



工程指示 / 要求簡箋(E.I.)

工程指示編號：EI / 5987 / 23 (原 EI 5272) 修改版次：A
 工程編號：J - 858 工程名稱：將軍澳日出康城 LP 11
 工程項目：幕牆 大貨單元件 加工圖修改 (轉角企料加工圖修改)
 收件人：生統 / 王良 發件人：Paul Wong 日期：22/04/2023

附上：
 A 版本：
 因工廠反映 AM09 轉角企料有誤，現更改加工圖及相應型材的明細表。

1. T1 41-58F 開料單
2. T2 41-62F 開料單
3. T3 41-62F 開料單
4. 幕牆窗玉和橫料加工圖修改

(原 EI 5272)

請在 2023.04.28 前完成上列要求。

附： 頁

原合約工程包 原合約工程加 / 減賬 新工程報價

分發東莞各部門：

() 生產技術總監 連附件 (✓) 技術部 連附件 () 生產部 連附件 () 機械設計部 連附件
 () 採購部 連附件 (✓) 生產統籌部 連附件 (✓) 小羅&清 連附件
 (✓) 質檢部 連附件 () 會計部 連附件 () 報關組 連附件 () 其他 連附件

分發香港各部門：

() 行政部 連附件 () 會計部 連附件 () 統籌部 連附件 () 工程部地盤科文 積哥 連附件
 () 採購部 連附件 () QS 部 連附件 () 維修部 連附件 () 其他 連附件

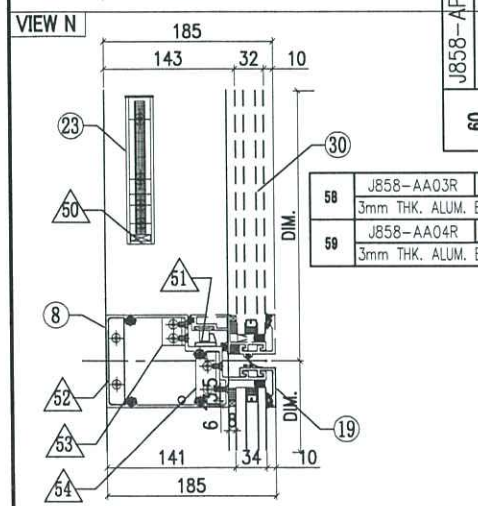
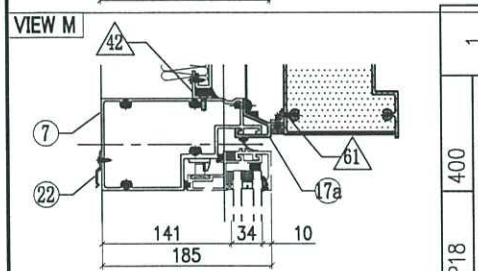
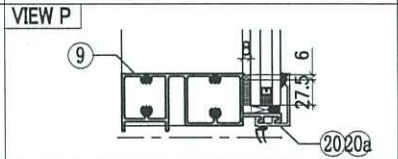
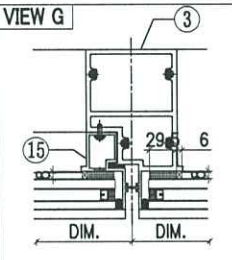
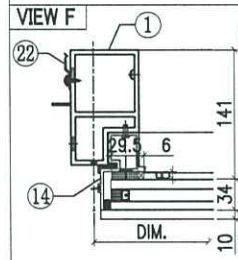
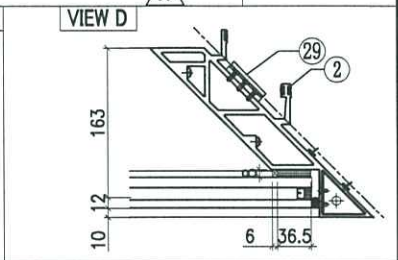
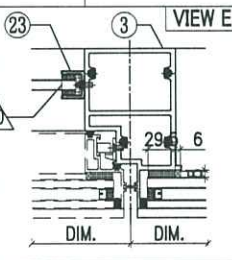
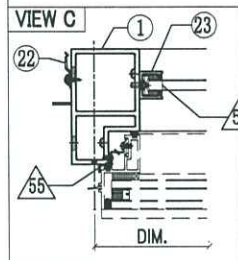
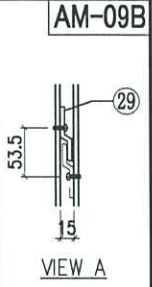
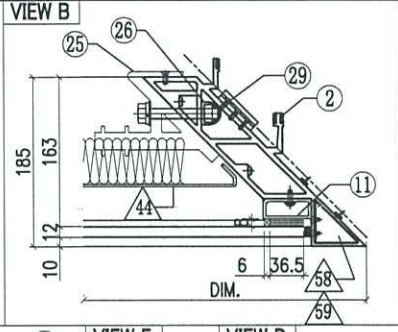
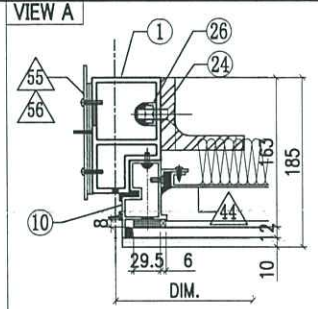
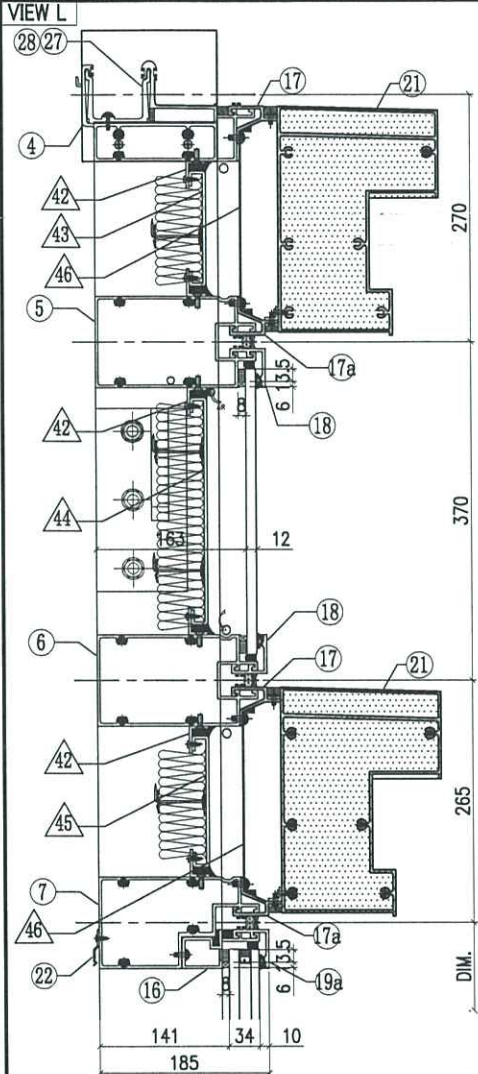
傳遞編號：

HK 830 / 23

發件人簽署：

項目經理簽署：

工程號	J858	類別		物料號	-	
地盘	康城11期	制圖	Z. S. P	2022-06-28	圖號	CLv-1825H1-F2c1
修改	1 2	採用工廠	地盤	✓	图纸名称	单元组装图
日期	15/1220/04	材料颜色	-		材料	-
					復核	-
					批准	-
					數量	-
					單件重量	- (KG)



J858-AP18	400	1
1mm THK. ALUM. FLASHING		
L065-01-17	1752	2
16x16x3mm ALUM. ANGLE		
60		61

58	J858-AA03R	3mm THK. ALUM. END PANEL	1
59	J858-AA04R	3mm THK. ALUM. END PANEL	1

OTHERS (ALUM. & G.M.S. PARTS)			
ITEM	FAB. DWG NO.	LENGTH (mm)	QTY
42	N00813-01AS	1627	6
	30x20X3mm ALUM. ANGLE		
43	J858-AP10-13	1625.5 x 125.5 (BACK PANEL)	1
44	J858-AP13-14	1625.5 x 248 (BACK PANEL)	1
45	J858-AP10-15	1625.5 x 143 (BACK PANEL)	1
46	J858-AP07-18	1.5mm THK. ALUM. FLASHING	2
47	J858-AP06	30x166x3mm ALUM. PLATE	4
48	J858-AP14L	3mm THK. ALUM. END PANEL	2
49	J858-AP15R	3mm THK. ALUM. END PANEL	2
50	N541-01	21	2
51	J858-AP05	43x22x3mm ALUM. ANGLE	1
52	B1505-01	6mm THK. ALUM. PLATE	1
53	L100-02	25x25x4mm ALUM. ANGLE	1
54	L100-01	25x25x4mm ALUM. ANGLE	1
55	J858-AP04	1.5mm THK. ALUM. PLATE	3
56	J858-AP02	3mm THK. ALUM. PLATE	1
57	J858-AP03	3mm THK. ALUM. PLATE	2

ALUM. EXTRUSION			
ITEM	FAB. DWG NO.	LENGTH (mm)	QTY
1	X86277-10L	3258.5	1
2	X86275-10	3280.5	1
3	X86294-03	2368	1
4	X86279-41A	1789.5	1
5	X86308-16A	1754	1
6	X86308-17A	1754	1
7	X86309-10A	1754	1
8	X86281-02LA	679	1
9	X86280-14A	1754	1
10	X86313-06L	348	1
11	X86304-04LB	269	1
12	X86313-07L	243	1
12a	X86313-08L	233.5	1
13	X86304-02LA	164	1
13a	X86304-03LA	193.5	1
14	X86314-02L	868	1
15	X86314-05R	868	1
16	X86312-02A	1054.5	1
17	X86306-02E	1757.5	2
17a	x86306-06E	1757.5	2
18	X86283-01-37	1757.5	2
19	X86283-04-02	685	1
19a	X86283-01-41	1057.5	1
20	X86300-01-38	1057.5	1
20a	X86300-01-02	685	1
21	X86307-02-05	1999.5	2
22	X86317-01	50	13
23	X86282-01	159	2
24	ST-BR1	200	1
25	X86256-01R	200	1
26	X86258-01	200	2
27	X86303-03	150	1
28	X86303-05	250	1
29	X86316-01	50	3
30	(窗玉) J858-CW-SH03L		1

