



## 工程指示 / 要求簡箋(E.I.)

工程指示編號：EI / 5981 / 23

修改版次：-

工程編號：J - 858

(地盤用)

工程名稱：將軍澳日出康城 11

工程項目：幕牆預留碼 (絲桿+凳子碼) (T1-T3 特色層) R/F

收件人：Maggie

發件人：Ant Yeung

日期：11/04/2023

□要求提供 / □確認 事項：

- ( ) 初步鋁料 B.M. ( ) 加工拆圖，然後生產 ( ) 尺寸表  
 ( ) 正式鋁料 B.M. ( ) 技術上資料 / 指示 ( ) 報價

內容：

原 EI 4528 未有計算特色層。現加訂。

請按 BM 及加工圖訂購 特色層和 R/F 預留碼 送地盤安裝用 (絲桿+凳子碼)

- 所有絲桿碼款和凳子碼款式、尺寸跟標準層一樣。加工圖跟 EI 4528 最後版本一樣
- 另附上分層表，跟 EI 4528 各座的最後一個 MO 出貨
- 已經增加絲桿長度 15 mm 以增加石矢縮入 Tolerance (避免絲母不夠牙)
- 共四款絲桿，牆邊款(CA02)，標準款(CA07)，轉角款(CA08)及浴室款(CA09)  
 絲桿和螺母用 Grade 8.8。不用 3mm Guide plate。  
 絲桿(CA02,07,08,09) 由鐵廠按支穿好螺母，鐵介子及平彈介  
 兩款凳子碼，起腳款(CA06)，趟門款(CA04)

凳子碼(CA06, CA04)使用 16mm 鐵板

凳子碼需驗焊， Fillet weld : 100% Visual, 10% MPI (For Curtain Wall)

5. 請提供 Mill cert 謝謝

6. 跟 EI5136 浸鉛水厚度(10mm 鐵介子) 謝謝

請在 2023.05.15 前完成上列要求。

以上項目為：

- 原合約工程包 □ 原合約工程加 / 減賬 □ 新工程報價

分發東莞各部門：

- ( ) 生產技術總監 □ 連附件 ( ) 技術部 □ 連附件 ( ) 生產部 □ 連附件 ( ) 機械設計部 □ 連附件  
 ( ) 採購部 □ 連附件 ( ) 生產統籌部 □ 連附件 ( ) 小羅&清 □ 連附件  
 ( ) 質檢部 □ 連附件 ( ) 會計部 □ 連附件 ( ) 報關組 □ 連附件 ( ) 其他 楊榮輝 □ 連附件

分發香港各部門：

- ( ) 行政部 □ 連附件 ( ) 會計部 □ 連附件 ( ) 統籌部 □ 連附件 ( ) 工程地盤科文 □ 連附件 積哥  
 ( ) 採購部 □ 連附件 ( ) QS 部 □ 連附件 ( ) 維修部 □ 連附件 ( ) 其他 \_\_\_\_\_ □ 連附件

傳遞編號：

發件人簽署：

HK / 23

項目經理簽署：

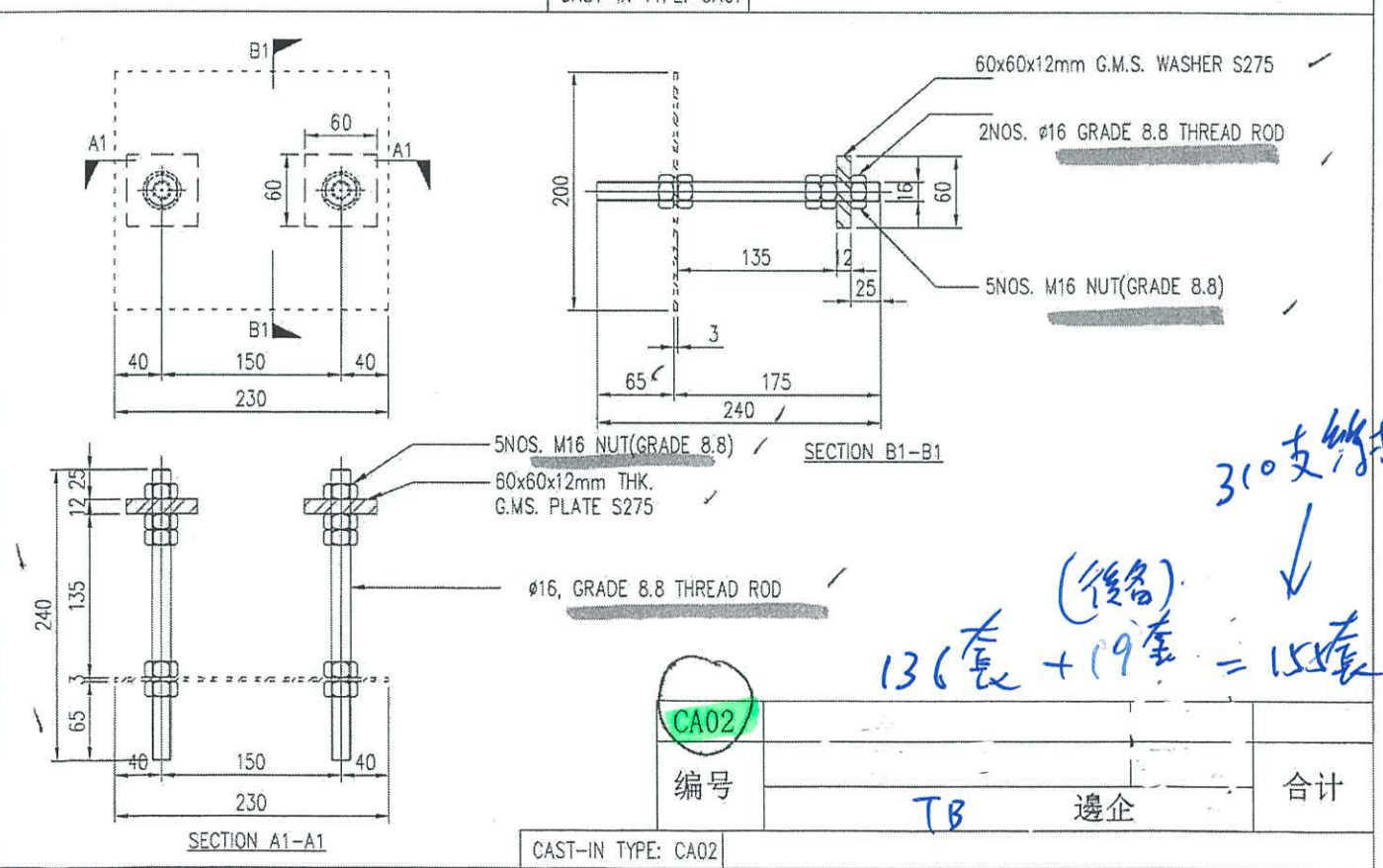
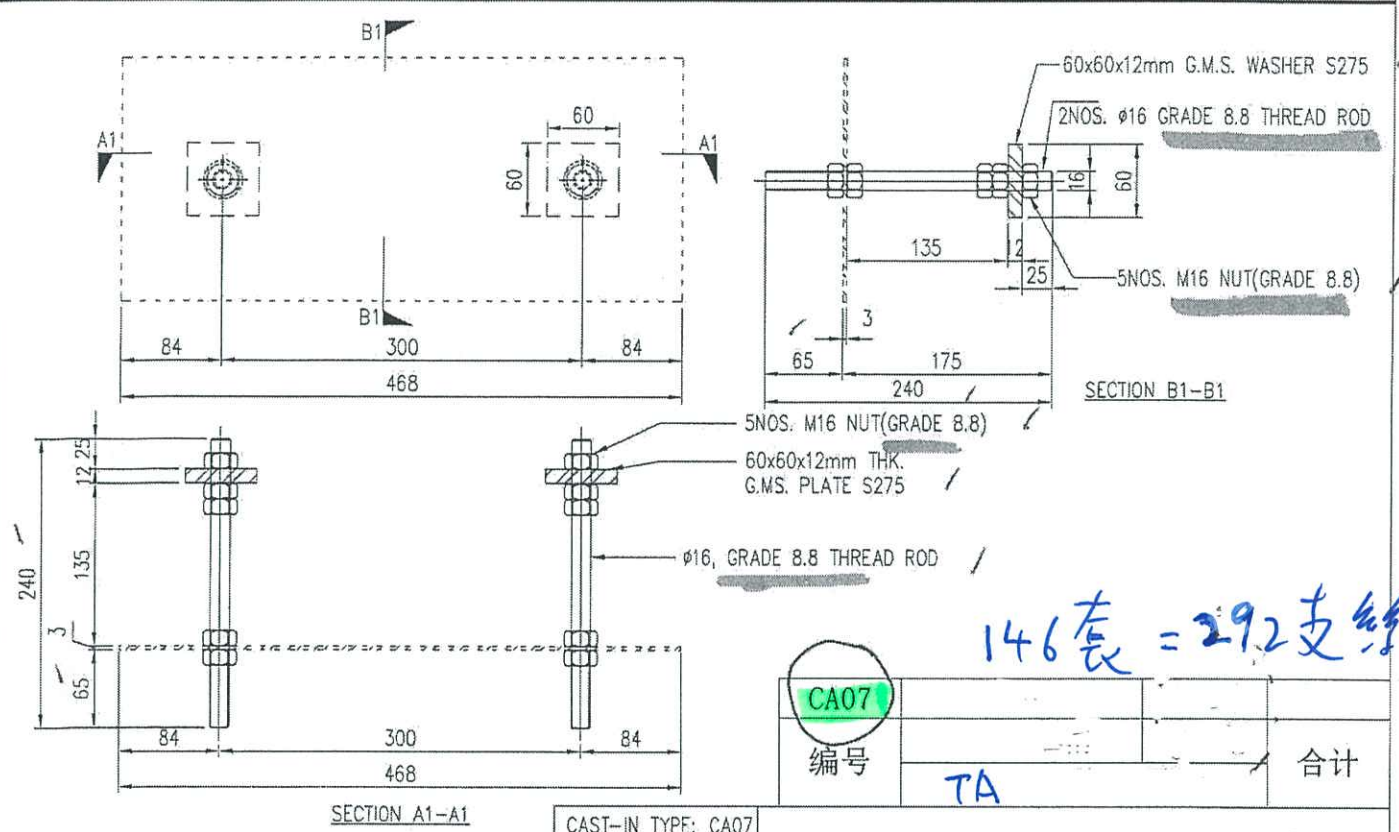


美特鋁質有限公司  
MIDI Aluminium Fabricator Ltd.

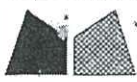
工程號：	J858	計算：		日期：	8月, 圖計
地盤名稱：	康城11期	核對：		日期：	
BM編號：	預留碼(絲杆+凳仔碼)	項目類別：	幕牆 (特色層 T1-T3) (預留碼) (絲桿+凳仔碼)	修改：	

序號	修改標示	配件圖號	物料編號	配件名稱	顏色	實用	後備	總數	單位 件	備註
1		絲桿 支數	包含 CA (02,07,08,09)	60x60x12mm方鐵介子 S275 J0	熱浸鋅	652	38	690	件	按支計
2				M16絲杆(GR8.8)	(GR8.8)	652	38	690	支	按支計
3				M16鐵絲母(GR 8.8)	(GR8.8)	3260	190	3450	件	每支絲桿5粒
4				M16鐵平介	熱浸鋅	652	38	690	件	按支計
5				M16鐵彈介	熱浸鋅	652	38	690	件	按支計
現加訂 690 支										
6		CA04	趙門款	200x150x16mm鐵板 S275 J0	熱浸鋅	351	9	360	件	每套1件
7	要驗焊			60x60x8mm方鐵介子S275 J0	熱浸鋅	1404	36	1440	件	每套4件
8				直徑16圓鐵 S275 J0	熱浸鋅	1404	36	1440	支	每套4支
現加訂 360 件										
9		CA06	起腳款	350x200x16mm鐵板 S275 J0	熱浸鋅	75	5	80	件	每套1件
10	要驗焊			60x60x8mm方鐵介子 S275 J0	熱浸鋅	150	10	160	件	每套2件
11				直徑16圓鐵 S275 J0	熱浸鋅	150	10	160	支	每套2支
現加訂 80 件										
							總計	9850		

類別		物料號	
制圖	LS	2022-03-16	圖號 J858-CW-ED01
修改		副數	- PCS
日期		位置	-



工程號	J-858	地盤	康城11期
名稱	EMBED 加工圖	採用	附件
材料	AS SHOWN	地盤	✓
顏色	H.D. GALV.	工廠	

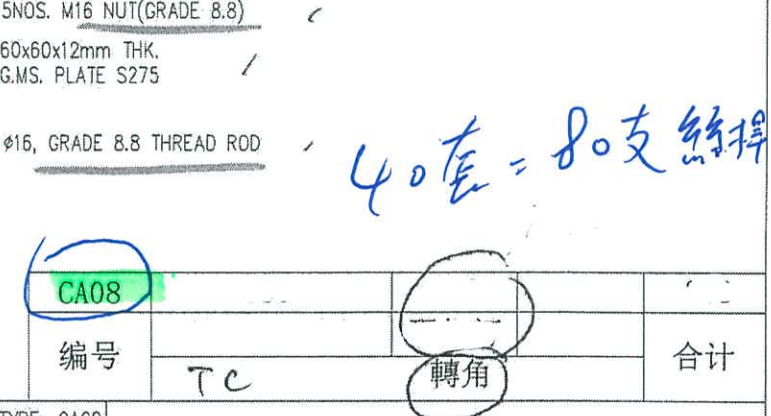
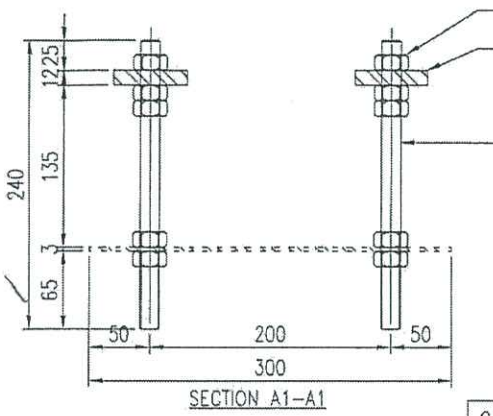
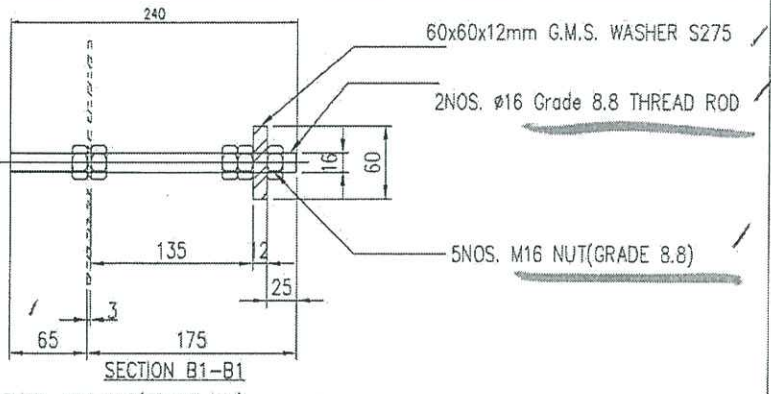
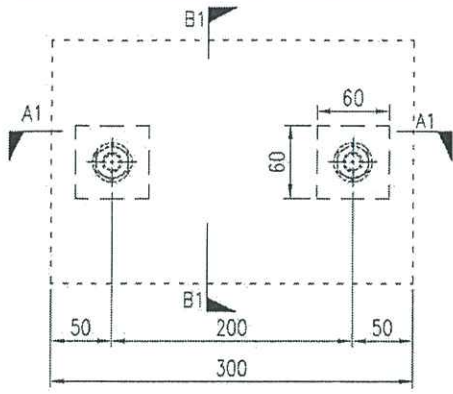


美特鋁質有限公司  
MIDI Aluminium Fabricator Ltd.

類別	物料號	圖號	J858-CW-ED02
制圖 LS	2022-03-16	副數	- PCS
修改		位置	-
日期			

復核		副數	- PCS
批准		位置	-

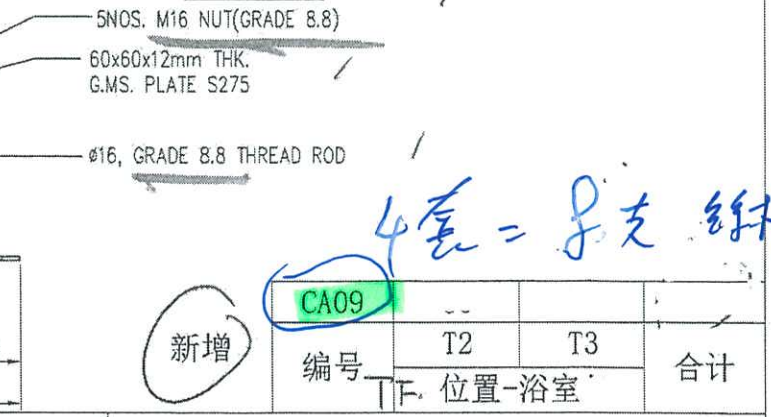
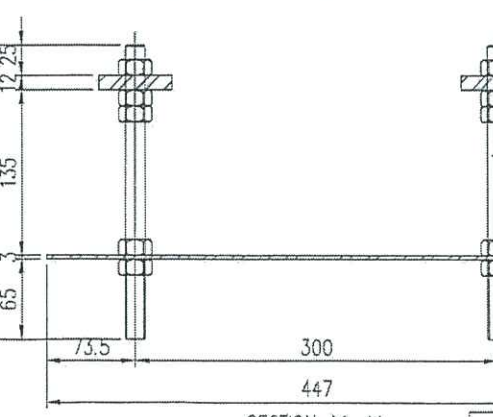
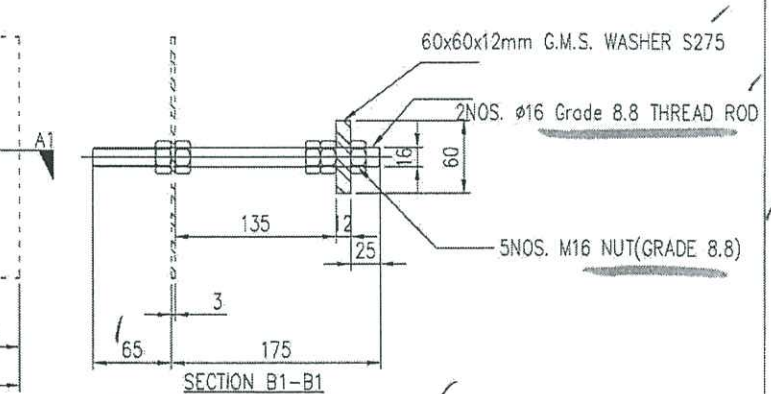
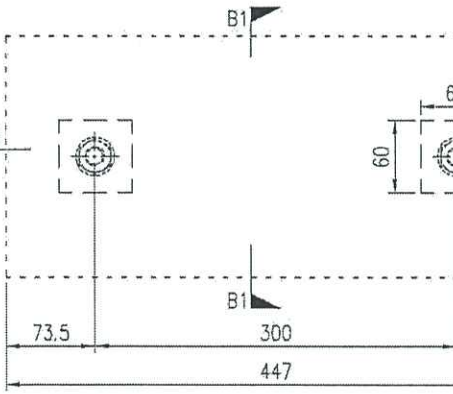
2245280



40套 = 80支 螺桿

CA08			
编号	Tc	轉角	合计

CAST-IN TYPE: CA08



4套 = 8支 螺桿

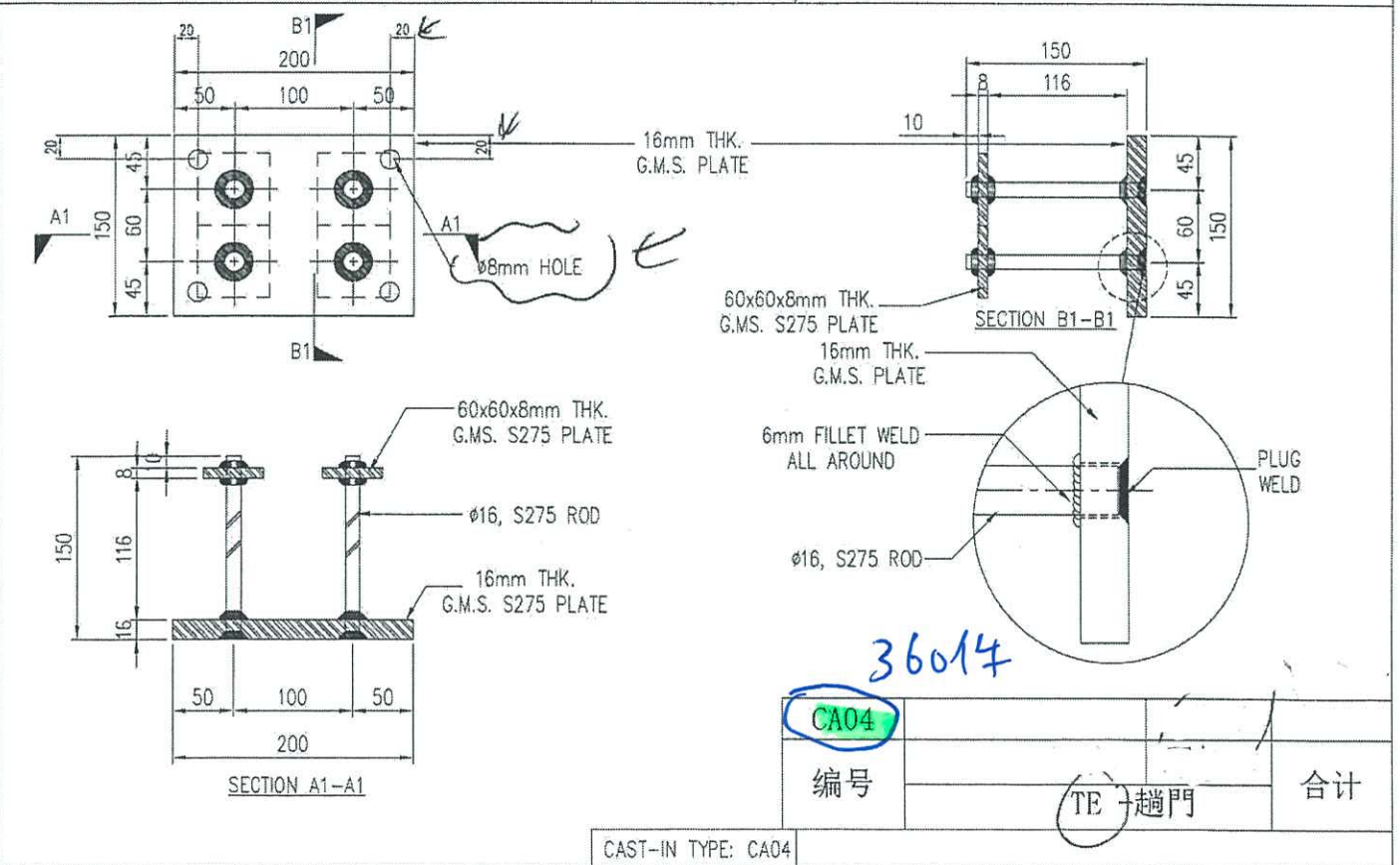
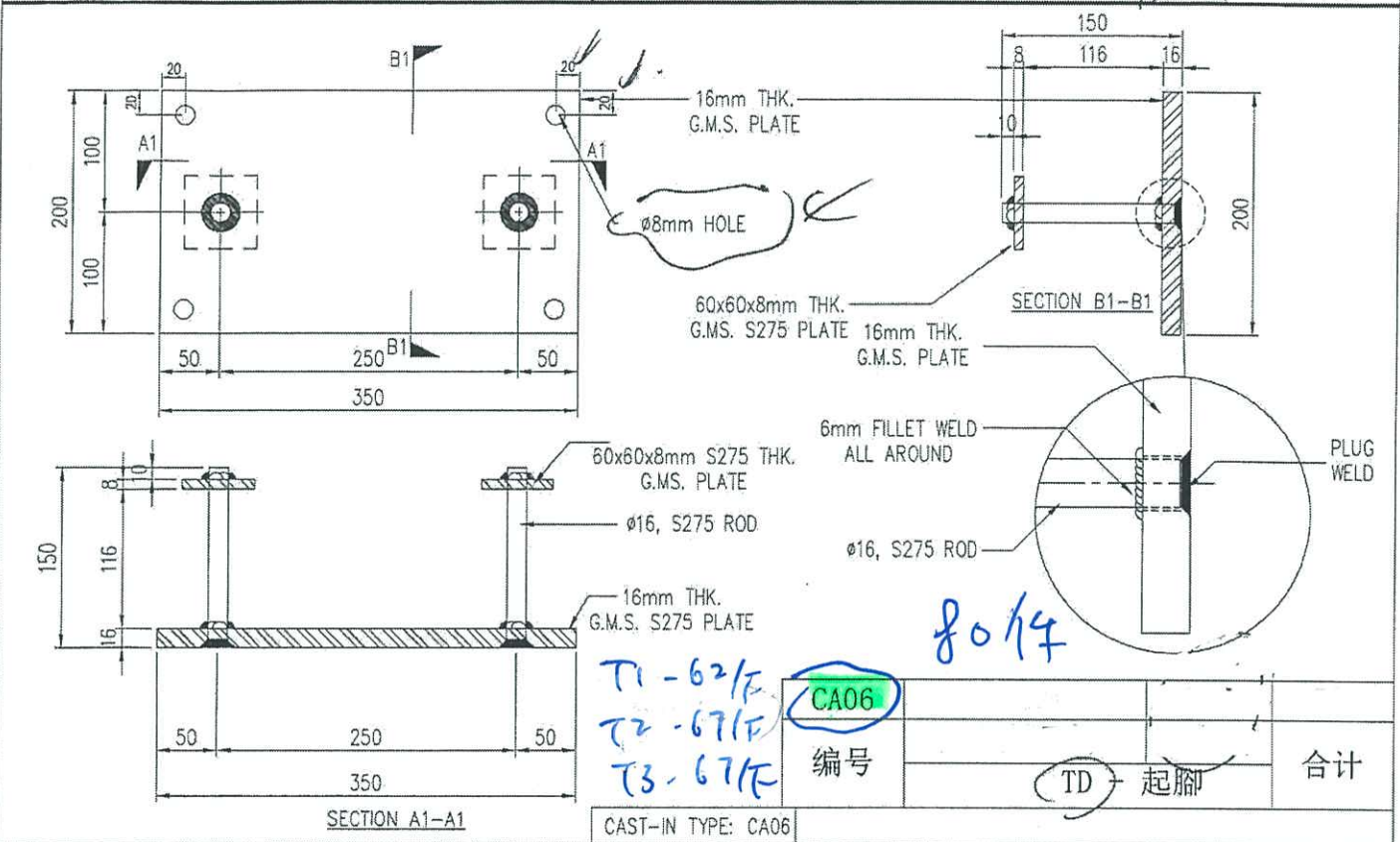
CA09			
新增	编号	T2 T3	合计
		TF. 位置-浴室	

CAST-IN TYPE: CA09

工程號	J-858	地盤	康城11期	附	
名稱	EMBED 加工圖		採用		
材料	AS SHOWN		地盤	✓	
顏色	H.D GALV.		工廠		

T:\858\U-858\6 Project Site\新圖大圖\加工圖\2022\04\J858-CW\預埋加工圖-20220318.dwg

類別		物料號	
制圖	LS	2022-03-16	圖號 J858-CW-ED03
修改		復核	副數 - pcs
日期		批准	位置 - 524528E



工程號	J-858	地盤	康城11期	附	
名稱	EMBED 加工圖	採用		件	
材料	AS SHOWN	地盤	✓		
顏色	H.D. GALV.	工廠			

11-Apr-2023

T1 絲桿數量MO表(絲桿支數)

T1					
絲桿碼編號	CA02絲桿 數量(支數)	CA07絲桿 數量(支數)	CA08絲桿 數量(支數)	CA09	Total
R/F					0
					0
					0
					0
R/F	48	52	16		116
62/F	48	52	16		116
<b>Total</b>	<b>96</b>	<b>104</b>	<b>32</b>		<b>232</b>
絲桿碼編號	CA02絲桿數量(支)	CA07絲桿數量(支)	CA08絲桿數量(支)		Total

此表數量為絲桿支數(絲桿碼X2)

T1絲桿支數總數 232 支 ←

T1絲桿碼總數 116 套 (每套2支絲桿)

		96	104	32		232
<b>2 層</b>	62-R/F	CA02絲桿 數量(支數)	CA07絲桿 數量(支數)	CA08絲桿 數量(支數)		<b>Total</b>

T1 凳仔碼數量MO表

T1			
凳仔碼編號	CA04	CA06	Total
R/F	39		39
62/F	78	25	103
<b>Total</b>	<b>117</b>	<b>25</b>	
凳仔碼編號	CA04	CA06	Total

此表數量為凳仔碼數

T1凳仔碼總數 103

		117	25	
凳仔碼編號	CA04	CA06		Total
	4	6		

11-Apr-2023

T2絲桿數量MO表(絲桿支數)

T2						
絲桿支數	CA02絲桿數量(支數)	CA07絲桿數量(支數)	CA08絲桿數量(支數)	CA09絲桿數量(支數)	Total	
R/F	46	46	12	2	106	
67/F	46	46	12	2	106	
<b>Total</b>	<b>92</b>	<b>92</b>	<b>24</b>	<b>4</b>	<b>212</b>	
絲桿支數	CA02絲桿數量(支數)	CA07絲桿數量(支數)	CA08絲桿數量(支數)	CA09絲桿數量(支數)	Total	

T2凳仔碼數量MO表

T2				
凳仔碼	CA04	CA06	Total	
R/F	39	0	39	
67/F	78	25	103	
<b>Total</b>	<b>117</b>	<b>25</b>		
凳仔碼	CA04	CA06	Total	

此表數量為絲桿支數(絲桿碼X2)

T2絲桿支數總 212 支 ←

T2絲桿碼總數 106 套 (每套2支絲桿)

T2

2層

	92	92	24	4	212
絲桿支數	CA02絲桿數量(支數)	CA07絲桿數量(支數)	CA08絲桿數量(支數)	CA09絲桿數量(支數)	Total

此表數量為凳仔碼數

	117	25	
凳仔碼	CA04	CA06	Total

T3絲桿數量MO表(絲桿支數)

T3						
	CA02絲桿數量(支數)	CA07絲桿數量(支數)	CA08絲桿數量(支數)	CA09絲桿數量(支數)	Total	
R/F	42	48	12	2	104	R/F
67/F	42	48	12	2	104	67/F
Total	84	96	24	4	208	
絲桿支數	CA02絲桿數量(支)	CA07絲桿數量(支)	CA08絲桿數量(支)	CA09絲桿數量(支)	Total	

此表數量為絲桿支數(絲桿碼X2)

T3絲桿支數總數 208 支 ←

T3絲桿碼總數 104 套 (每套2支絲桿)

T3

2層

	84	96	24	4	208
絲桿支數	CA02絲桿數量(支)	CA07絲桿數量(支)	CA08絲桿數量(支)	CA09絲桿數量(支)	Total

T3凳仔碼數量MO表

T3				
	CA04	CA06	Total	
R/F	39		39	R/F
67/F	78	25	103	67/F
Total	117	25		
石矢期	CA04	CA06	Total	

此表數量為凳仔碼數

標準層(平層計)	117	25		
	CA04	CA06	Total	

checking

总得

T1  
232

T2  
212

T3  
208

= 652

+ 38 = 690 支

CA04

117

117

117

= 351

~~38~~ + 9

360 T#

CA06

25

25

25

= 75

+ 5

80 T#

PROJECT :

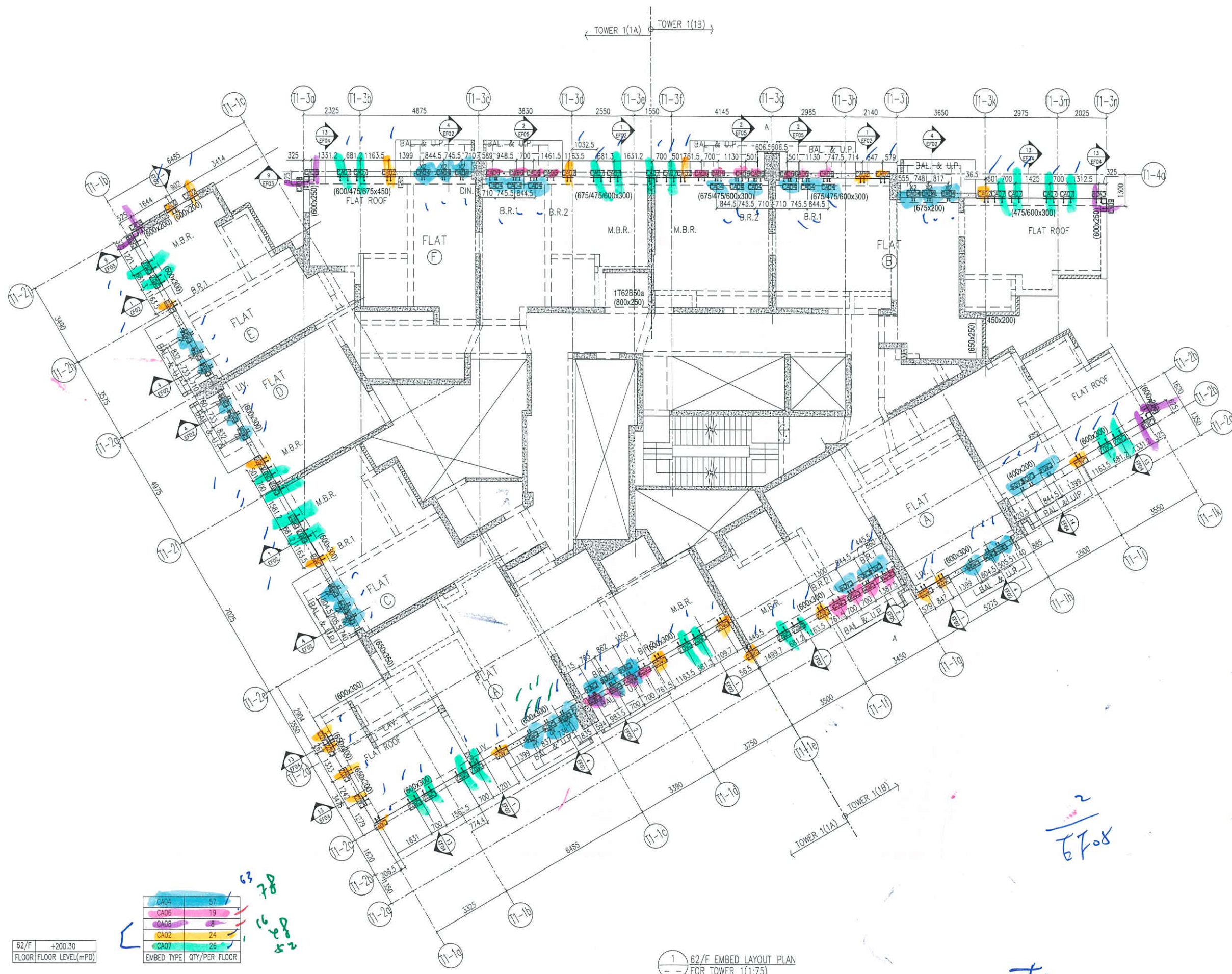
PROPOSED RESIDENTIAL DEVELOPMENT  
AT TKOTL 7ORP, PHASE 11, LOHAS PARK, TSEUNG KWAN O, N.T.

8

預留格. 用此設計圖樣

TITLE : CURTAIN WALL AT TOWER 1,2,& 3  
SHOPDRAWING SUBMISSION

DATE: 09 -NOV- 2022



62/F	+200.30
FLOOR	FLOOR LEVEL (mPD)

CA04	57
CA05	19
CA08	8
CA02	24
CA07	26
EMBED TYPE	QTY/PER FLOOR

1 62/F EMBED LAYOUT PLAN FOR TOWER 1(1:75)

58x2 = 116

6708

T1

B.D. REF :

---

CLIENT :  
 信和置業有限公司  
 Sino Land Company Limited

---

ARCHITECT :  
 ronald lu & partners  
 Architects Planners Interior Designers  
 Ronald Lu & Partners (HK) Ltd.  
 呂元祥建築師事務所 (香港) 有限公司

---

MAIN CONTRACTOR :  
 Gammon

---

STRUCTURAL ENGINEER :  
 AECOM

---

FACADE CONSULTANT :  
 AECOM

---

NOTE :  
 1. ALL DIMENSIONS ARE IN mm.  
 2. ALL ELEVATIONS ARE VIEWED FROM OUTSIDE.  
 3. ALL DIMENSIONS TO BE VERIFIED ON SITE BEFORE FABRICATION.

LEGEND :  
 X1 --- DETAIL MARK NO.  
 X001 --- REFER SHEET NO.

1. F.F.L. --- FINISHED FLOOR LEVEL  
 2. S.F.L. --- STRUCTURAL FLOOR LEVEL  
 3. (R) --- REVERSED DETAIL

---

C	26/07/22	REVISED AS PER COMMENTS	LS
B	26/05/22	REVISED AS PER COMMENTS	LS
A	16/04/22	REVISED AS PER COMMENTS	LS
NO.	DATE	REVISED	BY

---

JOB NO. : J-858

PROJECT :  
 PROPOSED RESIDENTIAL DEVELOPMENT  
 AT TKOTL 70RP, PHASE 11, LOHAS PARK  
 TSEUNG KWAN O, N.T.

---

TITLE :  
 62/F EMBED LAYOUT PLAN  
 AT TOWER 1

---

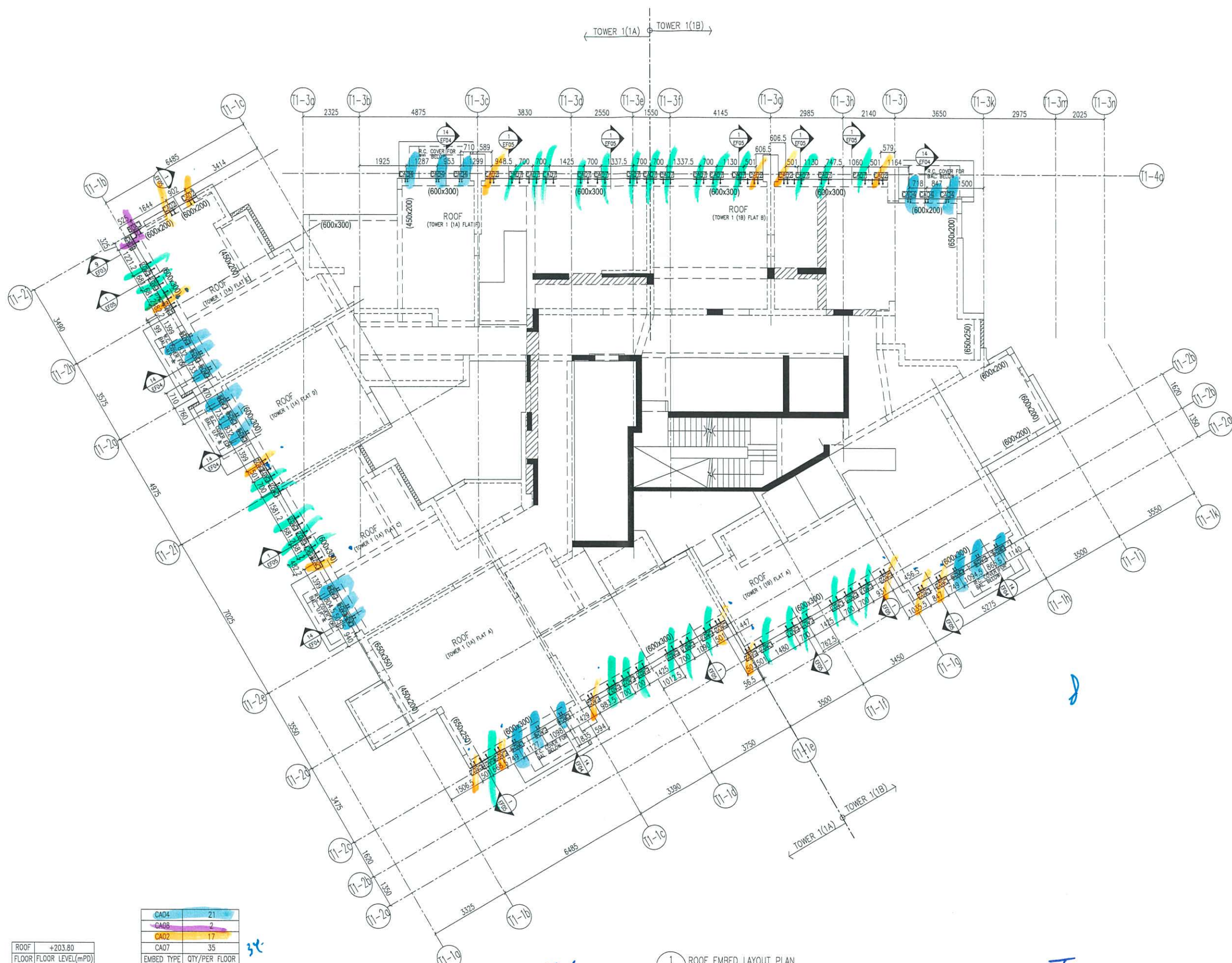
DATE : 22-OCT-21	SCALE : 1:75(A1)
DRAWN BY : KY	CHECKED BY : YB

---

美特鋁質有限公司  
 MIDI ALUMINIUM FABRICATOR LTD.  
 Units 6-8, Sunray Industrial Centre, 1/F  
 610 Cha Kwo Ling Road, Kowloon  
 Tel: 23489211-4 Fax: (852) 27727666

---

DWG NO. : J858-CW-EP105 REV. : C



ROOF FLOOR LEVEL (mPD)	+203.80
------------------------	---------

EMBED TYPE	QTY/PER FLOOR
CA04	21
CA08	2
CA02	17
CA07	35

1 ROOF EMBED LAYOUT PLAN FOR TOWER 1(1:75)

(17+38) x 2 0.4

Handwritten signature

T1

B.D. REF :

---

CLIENT :  
 信和置業有限公司  
 Sino Land Company Limited

ARCHITECT :  
 ronald lu & partners  
 Architects Planners Interior Designers  
 Ronald Lu & Partners (HK) Ltd.  
 呂元祥建築師事務所 (香港) 有限公司

MAIN CONTRACTOR :  
 Gammon

STRUCTURAL ENGINEER :  
 AECOM

FACADE CONSULTANT :  
 AECOM

NOTE :  
 1. ALL DIMENSIONS ARE IN mm.  
 2. ALL ELEVATIONS ARE VIEWED FROM OUTSIDE.  
 3. ALL DIMENSIONS TO BE VERIFIED ON SITE BEFORE FABRICATION.

LEGEND :  
 (X1) --- DETAIL MARK NO.  
 (X001) --- REFER SHEET NO.

1. F.F.L. --- FINISHED FLOOR LEVEL  
 2. S.F.L. --- STRUCTURAL FLOOR LEVEL  
 3. (R) --- REVERSED DETAIL

B	26/07/22	REVISED AS PER COMMENTS	LS
A	16/04/22	REVISED AS PER COMMENTS	LS
NO.	DATE	REVISED	BY

JOB NO. : J-858

PROJECT :  
 PROPOSED RESIDENTIAL DEVELOPMENT  
 AT TKOTL 70RP, PHASE 11, LOHAS PARK  
 TSEUNG KWAN O, N.T.

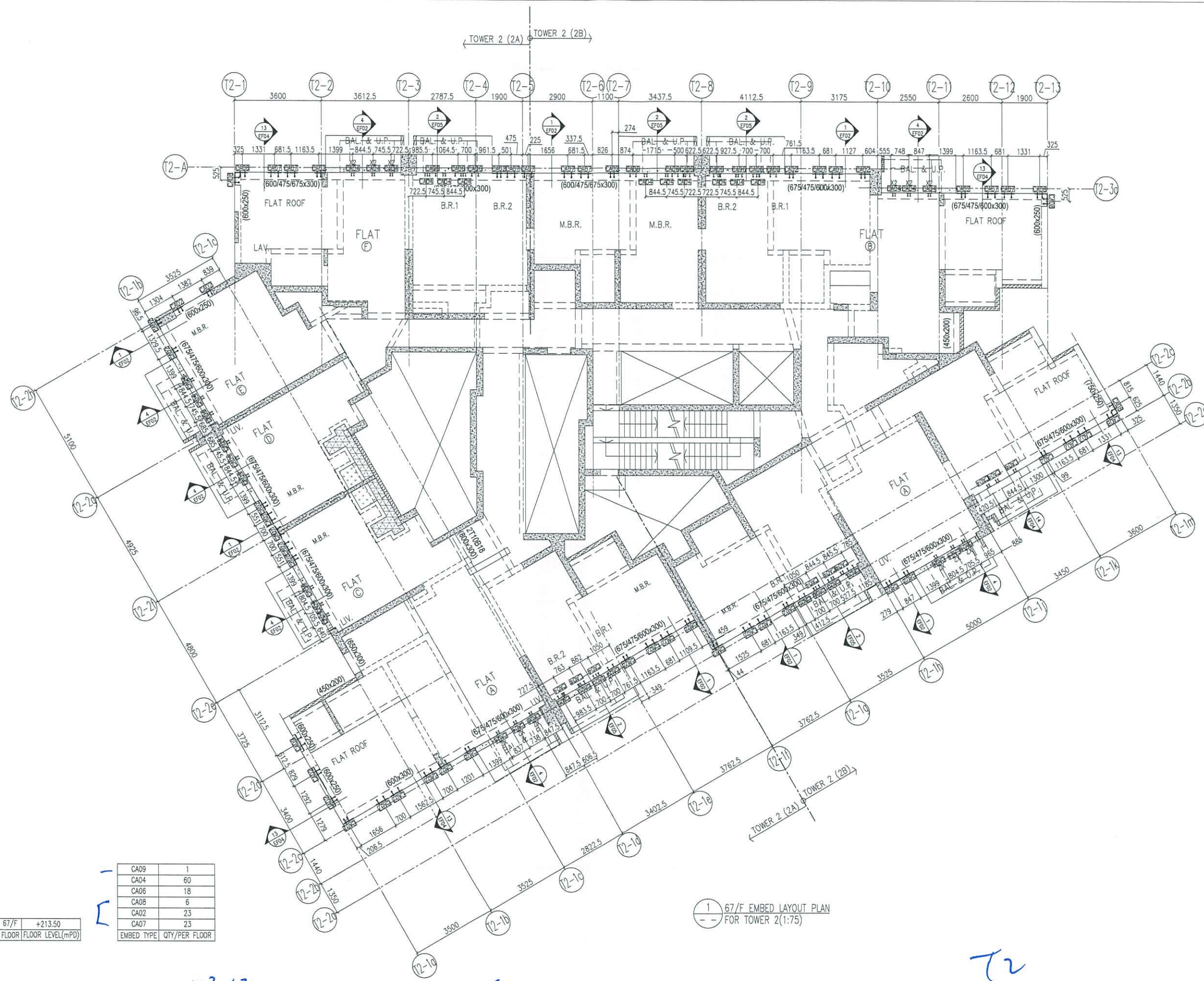
TITLE :  
 ROOF EMBED LAYOUT PLAN  
 AT TOWER 1

DATE : 22-OCT-21      SCALE : 1:75(A1)

DRAWN BY : KY      CHECKED BY : YB

美特鋁質有限公司  
 MIDI ALUMINIUM FABRICATOR LTD.  
 Units 6-8, Sunray Industrial Centre, 1/F  
 610 Cha Kwo Ling Road, Kowloon  
 Tel: 23489211-4 Fax: (852) 2727666

DWG NO. : JB58-CW-EP106      REV. : B



67/F	+213.50
FLOOR	FLOOR LEVEL (mPD)

CA09	1
CA04	60
CA06	18
CA08	6
CA02	23
CA07	23
EMBED TYPE	QTY/PER FLOOR

53x2

9

1 67/F EMBED LAYOUT PLAN  
-- FOR TOWER 2 (1:75)

T2

B.D. REF :

CLIENT :  
信和置業有限公司  
Sino Land Company Limited

ARCHITECT :  
ronald lu & partners  
Architects, Planners, Interior Designers  
Ronald Lu & Partners (HK) Ltd.  
呂元祥建築師事務所 (香港) 有限公司

MAIN CONTRACTOR :  
Gammon

STRUCTURAL ENGINEER :  
AECOM

FACADE CONSULTANT :  
AECOM

NOTE :  
1. ALL DIMENSIONS ARE IN mm.  
2. ALL ELEVATIONS ARE VIEWED FROM OUTSIDE.  
3. ALL DIMENSIONS TO BE VERIFIED ON SITE BEFORE FABRICATION.

LEGEND :  
X1 --- DETAIL MARK NO.  
X001 --- REFER SHEET NO.  
1. F.F.L. --- FINISHED FLOOR LEVEL  
2. S.F.L. --- STRUCTURAL FLOOR LEVEL  
3. (R) --- REVERSED DETAIL

B	26/05/22	REVISED AS PER COMMENTS	LS
A	16/04/22	REVISED AS PER COMMENTS	LS
NO.	DATE	REVISED	BY

JOB NO. : J-858  
PROJECT : PROPOSED RESIDENTIAL DEVELOPMENT AT TKOTL 70RP, PHASE 11, LOHAS PARK TSEUNG KWAN O, N.T.

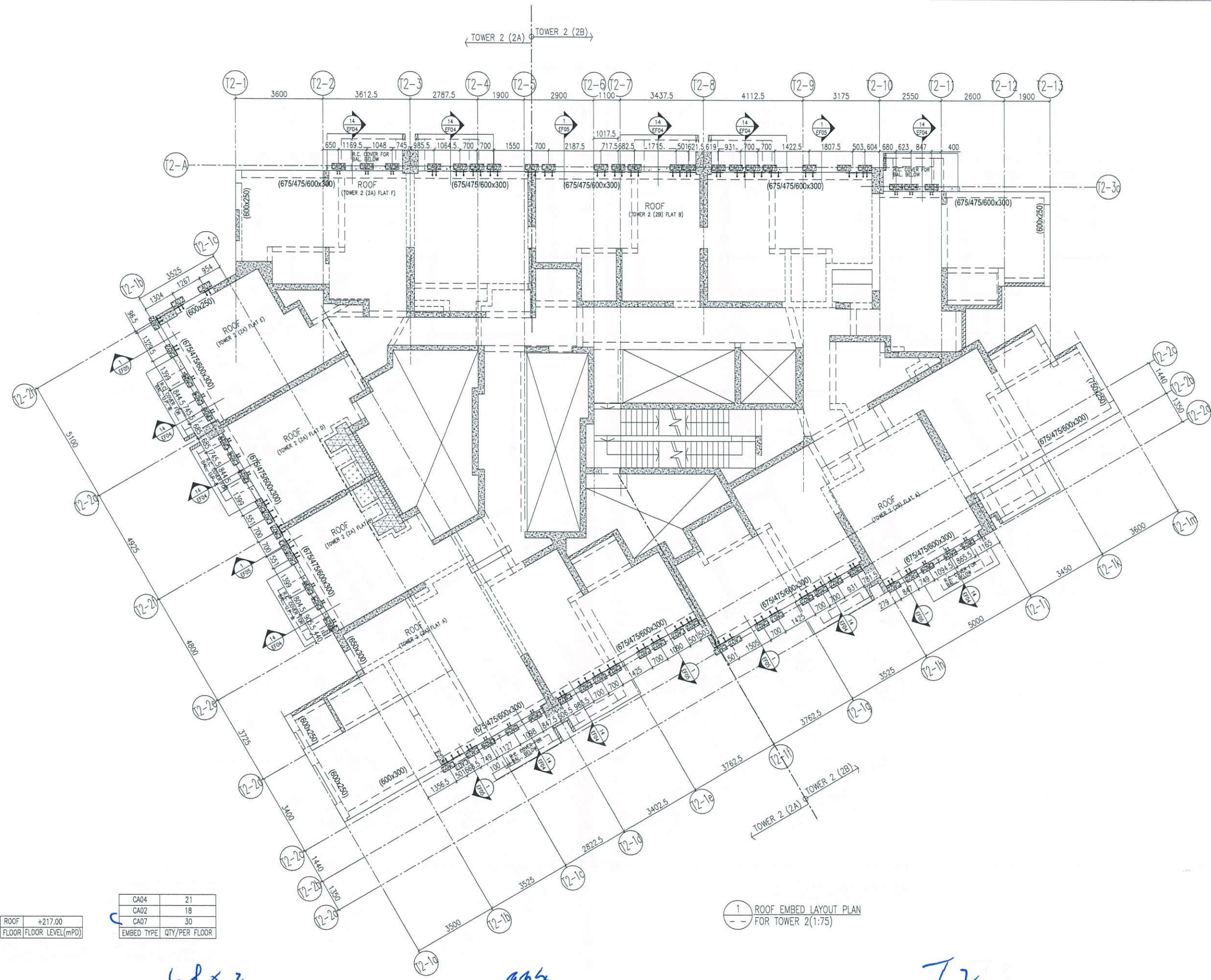
TITLE :  
67/F EMBED LAYOUT PLAN AT TOWER 2

DATE : 22-OCT-21 SCALE : 1:75(A1)

DRAWN BY : KY CHECKED BY : YB

MIDI ALUMINIUM FABRICATOR LTD.  
Units 6-8, Sunray Industrial Centre, 1/F  
610 Cha Kwo Ling Road, Kowloon  
Tel: 23489211-4 Fax: (852) 27727666

DWG NO. : JB58-CW-EP205 REV. : B



ROOF	+217.00
FLOOR	FLOOR LEVEL (mPD)

CA04	21
CA02	18
CA07	30
EMBED TYPE	QTY/PER FLOOR

68 x 2  
296

985

1 ROOF EMBED LAYOUT PLAN FOR TOWER 2 (1:75)

T2

B.D. REF :

CLIENT :  
 信和置業有限公司  
 Sino Land Company Limited

ARCHITECT :  
 ronald lu & partners  
 Architects Planners Interior Designers  
 Ronald Lu & Partners (HK) Ltd.  
 呂元祥建築師事務所 (香港) 有限公司

MAIN CONTRACTOR :  
 Gammon

STRUCTURAL ENGINEER :  
 AECOM

FACADE CONSULTANT :  
 AECOM

NOTE :  
 1. ALL DIMENSIONS ARE IN mm.  
 2. ALL ELEVATIONS ARE VIEWED FROM OUTSIDE.  
 3. ALL DIMENSIONS TO BE VERIFIED ON SITE BEFORE FABRICATION.

LEGEND :  
 X1 -- DETAIL MARK NO.  
 X001 -- REFER SHEET NO.  
 1. F.F.L. -- FINISHED FLOOR LEVEL  
 2. S.F.L. -- STRUCTURAL FLOOR LEVEL  
 3. (R) -- REVERSED DETAIL

A	16/04/22	REVISED AS PER COMMENTS	LS
NO.	DATE	REVISED	BY

JOB NO. : J-858  
 PROJECT : PROPOSED RESIDENTIAL DEVELOPMENT AT TKOTL 70RP, PHASE 11, LOHAS PARK TSEUNG KWAN O, N.T.

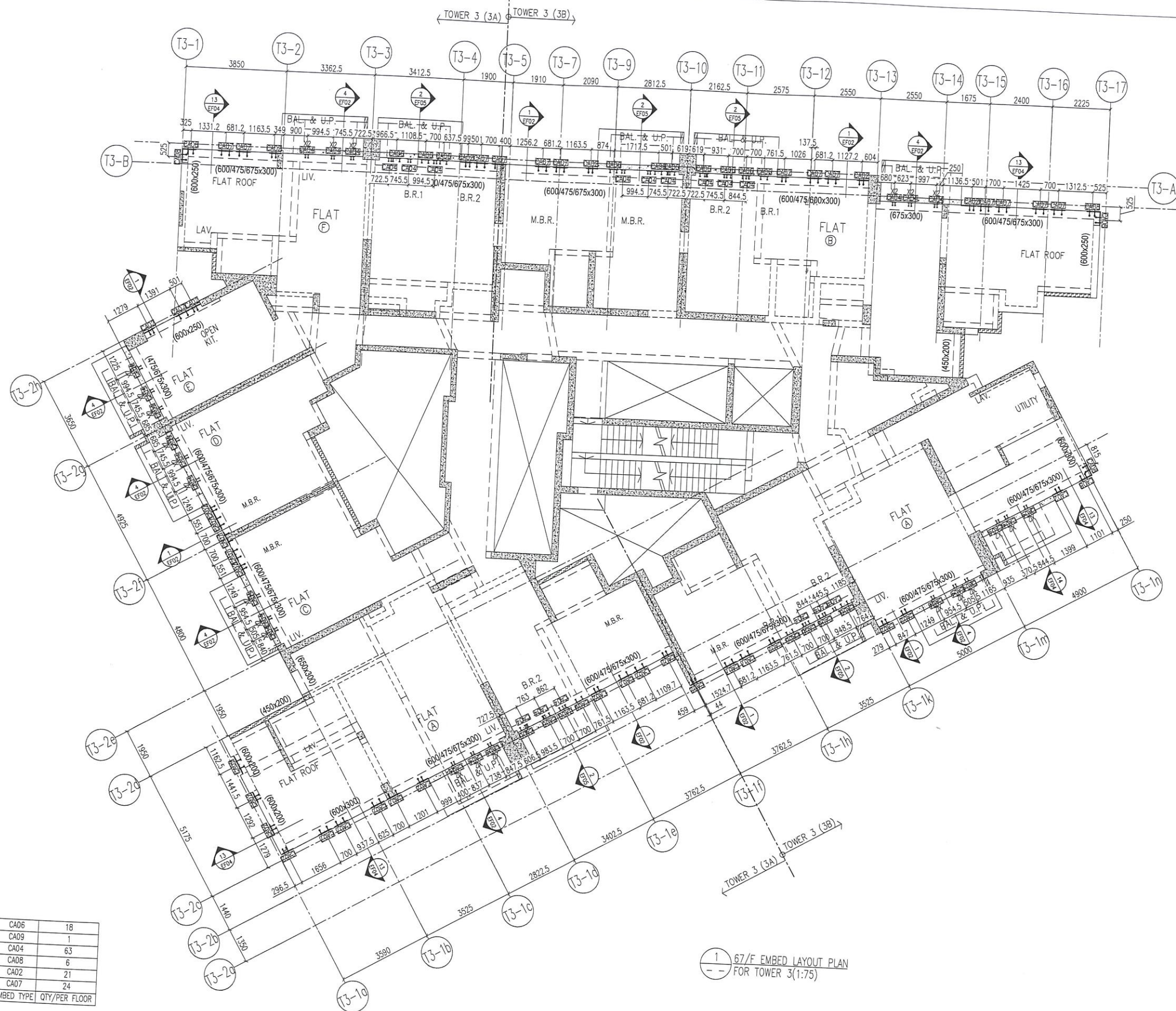
TITLE : ROOF EMBED LAYOUT PLAN AT TOWER 2

DATE : 22-OCT-21 SCALE : 1:75(A1)

DRAWN BY : KY CHECKED BY : YB

美特鋁質有限公司  
 MIDI ALUMINUM FABRICATOR LTD.  
 Units 6-8, Sunray Industrial Centre, 1/F  
 610 Cha Kwo Ling Road, Kowloon  
 Tel: 23489211-4 Fax: (852) 2727666

DWG NO. : J858-CW-EP206 REV. : A



67/F +213.50  
FLOOR FLOOR LEVEL (mPD)

EMBED TYPE	QTY/PER FLOOR
CA06	18
CA09	1
CA04	63
CA08	6
CA02	21
CA07	24

52x2 2104

1 67/F EMBED LAYOUT PLAN  
FOR TOWER 3 (1:75)

73

B.D. REF :

CLIENT :

信和置業有限公司  
Sino Land Company Limited

ARCHITECT :

**ronald lu & partners**  
Architects Planners Interior Designers  
Ronald Lu & Partners (HK) Ltd.  
呂元祥建築師事務所 (香港) 有限公司

MAIN CONTRACTOR :

**Gammon**

STRUCTURAL ENGINEER :

**AECOM**

FACADE CONSULTANT :

**AECOM**

NOTE :

1. ALL DIMENSIONS ARE IN mm.
2. ALL ELEVATIONS ARE VIEWED FROM OUTSIDE.
3. ALL DIMENSIONS TO BE VERIFIED ON SITE BEFORE FABRICATION.

LEGEND :

- X1 --- DETAIL MARK NO.
- X001 --- REFER SHEET NO.

1. F.F.L. --- FINISHED FLOOR LEVEL
2. S.F.L. --- STRUCTURAL FLOOR LEVEL
3. (R) --- REVERSED DETAIL

NO.	DATE	REVISED	BY
B	26/05/22	REVISED AS PER COMMENTS	LS
A	06/04/22	REVISED AS PER COMMENTS	LS

JOB NO. : J-858

PROJECT :  
PROPOSED RESIDENTIAL DEVELOPMENT  
AT TKOTL 70RP, PHASE 11, LOHAS PARK  
TSEUNG KWAN O, N.T.

TITLE :

67/F EMBED LAYOUT PLAN  
AT TOWER 3

DATE : 22-OCT-21

SCALE : 1:75(A1)

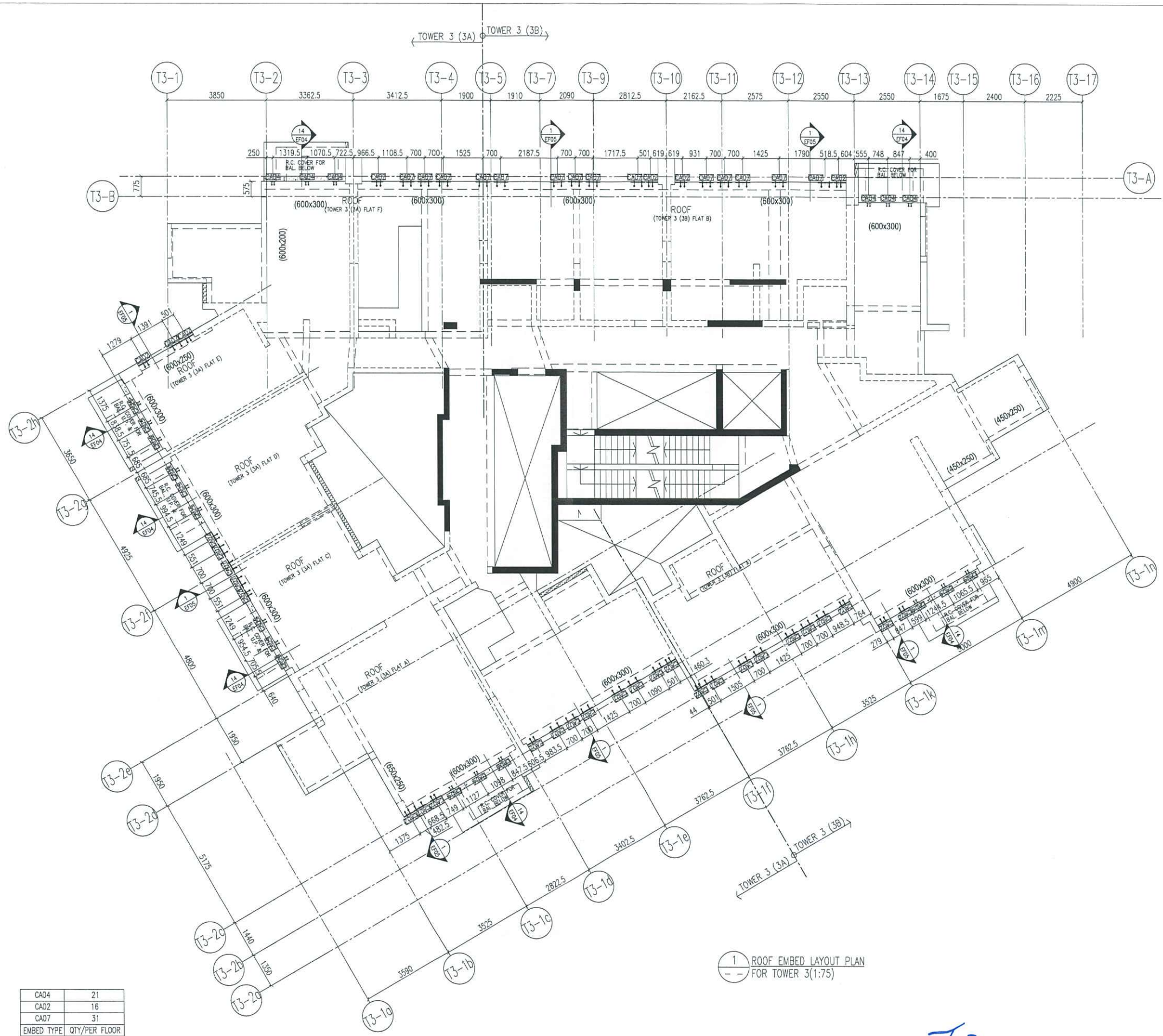
DRAWN BY : KY

CHECKED BY : YB

**美特鋁質有限公司**  
MIDI ALUMINUM FABRICATOR LTD.  
Units 6-8, Sunray Industrial Centre, 1/F  
610 Cha Kwo Ling Road, Kowloon  
Tel: 23489211-4 Fax: (852) 2727666

DWG NO. : JB58-CW-EP305

REV. : B



ROOF	+217.00
FLOOR	FLOOR LEVEL(MPD)

CA04	21
CA02	16
CA07	31
EMBED TYPE	QTY/PER FLOOR

B.D. REF :

CLIENT :  
 信和置業有限公司  
 Sino Land Company Limited

ARCHITECT :  
 ronald lu & partners  
 Architects Planners Interior Designers  
 Ronald Lu & Partners (HK) Ltd.  
 呂元祥建築師事務所 (香港) 有限公司

MAIN CONTRACTOR :  
 Gammon

STRUCTURAL ENGINEER :  
 AECOM

FACADE CONSULTANT:  
 AECOM

NOTE :  
 1. ALL DIMENSIONS ARE IN mm.  
 2. ALL ELEVATIONS ARE VIEWED FROM OUTSIDE.  
 3. ALL DIMENSIONS TO BE VERIFIED ON SITE BEFORE FABRICATION.

LEGEND :  
 X1 --- DETAIL MARK NO.  
 X001 --- REFER SHEET NO.  
 1. F.F.L. --- FINISHED FLOOR LEVEL  
 2. S.F.L. --- STRUCTURAL FLOOR LEVEL  
 3. (R) --- REVERSED DETAIL

A	06/04/22	REVISED AS PER COMMENTS	LS
NO.	DATE	REVISED	BY

JOB NO. : J-858  
 PROJECT :  
 PROPOSED RESIDENTIAL DEVELOPMENT  
 AT TKOTL 70RP, PHASE 11, LOHAS PARK  
 TSEUNG KWAN O, N.T.

TITLE :  
 ROOF EMBED LAYOUT PLAN  
 AT TOWER 3

DATE : 22-OCT-21 SCALE : 1:75(A1)  
 DRAWN BY : KY CHECKED BY : YB

美特鋁質有限公司  
 MIDI ALUMINUM FABRICATOR LTD.  
 Units 6-8, Sunray Industrial Centre, 1/F  
 610 Cha Kwo Ling Road, Kowloon  
 Tel:23489211-4 Fax:(852)2727666  
 DWG NO. : JB58-CW-EP306 REV. : A

T3