

工程指示 / 要求簡箋(E.I.)

工程指示編號：EI / 5974 23

修改版次： -

工程編號：J - 858

工程名稱：將軍澳日出康城 11

工程項目：趟門 基仔橫料鋁角 孔位對稱 提醒事宜

收件人：生統 / 王良

發件人：Ant Yeung

日期：06/04/2023

內容：

因應地盆發現趟門基仔橫料安裝後平水出現不平。影響外觀、背板安裝、玻璃安裝。已覆核拆圖標示寸正確 299.3+40=339.3mm請工廠特別留意此孔位必須準確，左右兩邊對稱。見星號 ★地盆：請留意此基仔橫料安裝後平水須準確，請安排判頭抽檢，以免影響外觀、背板安裝、玻璃安裝。請在 2023.04.10 前完成上列要求。

附：頁

 原合約工程包 原合約工程加 / 減賬 新工程報價

分發東莞各部門：

() 生產技術總監 連附件 (✓) 技術部 連附件 () 生產部 連附件 () 機械設計部 連附件() 採購部 連附件 (✓) 生產統籌部 連附件 (✓) 小羅&清 連附件() 質檢部 連附件 () 會計部 連附件 () 報關組 連附件 (✓) 其他 水洪, 楊榮輝 連附件

分發香港各部門：

() 行政部 連附件 () 會計部 連附件 () 統籌部 連附件 (✓) 工程部地盤科文 連附件

積哥

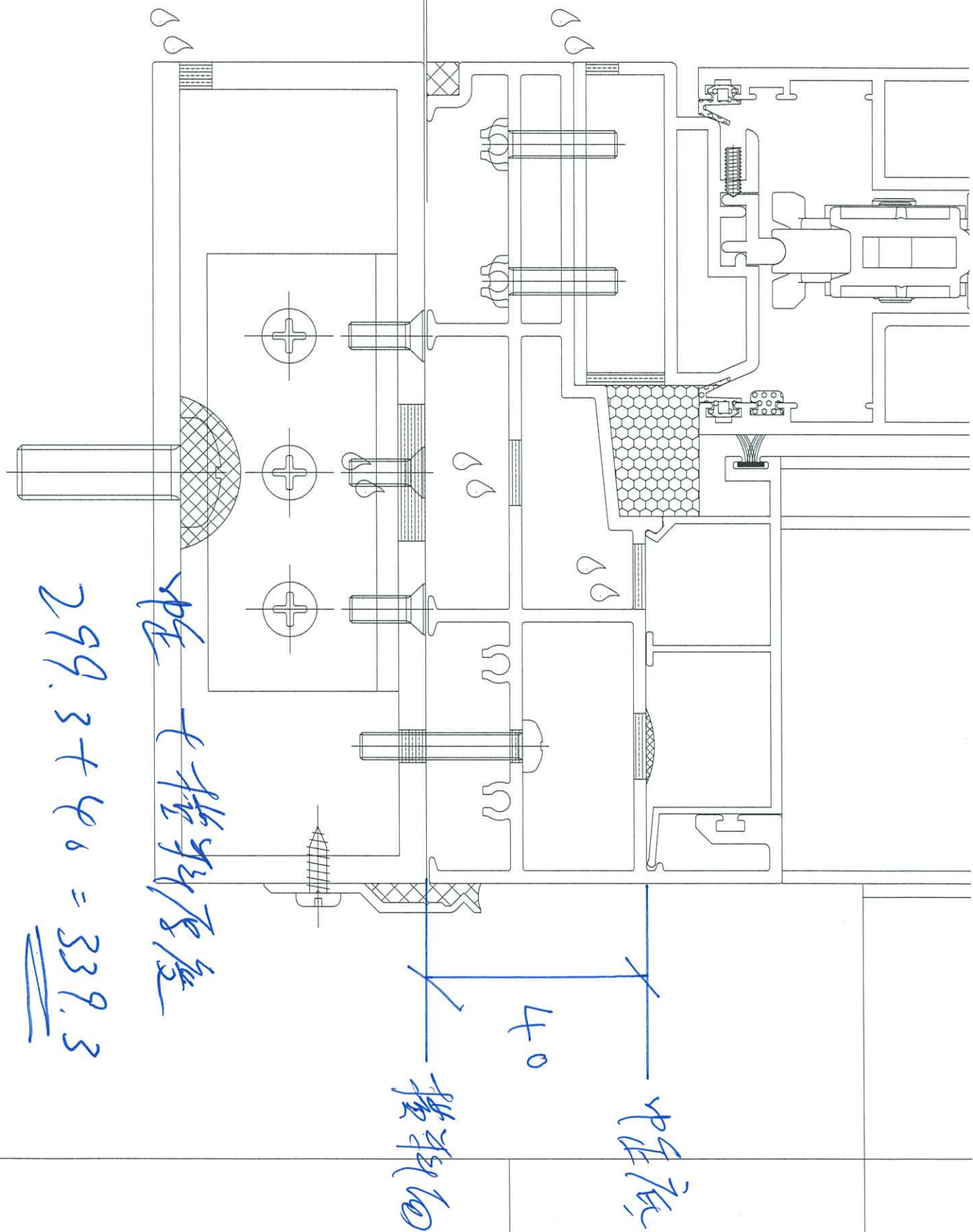
() 採購部 連附件 () QS 部 連附件 () 維修部 連附件 () 其他 _____ 連附件

傳遞編號：

HK 678 / 23

發件人簽署：

項目經理簽署：

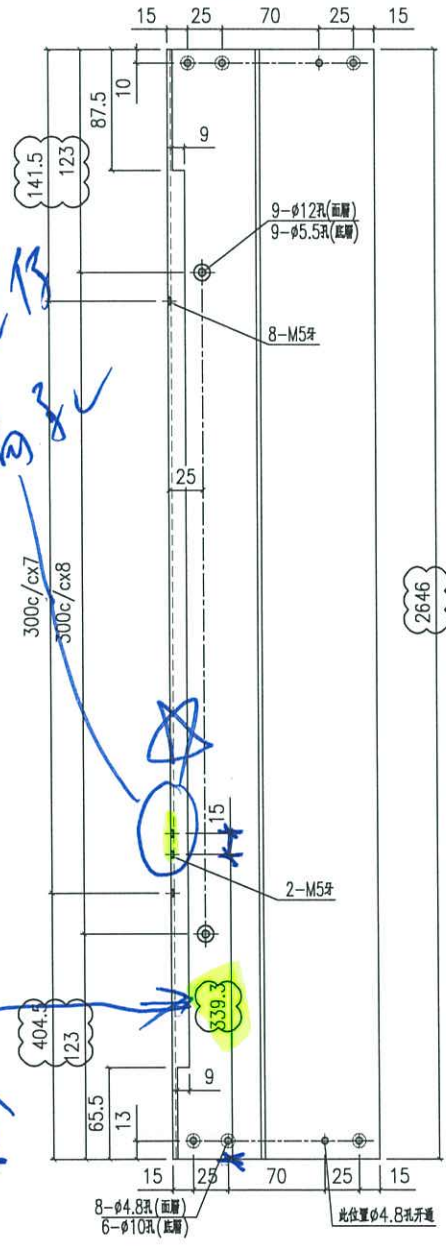
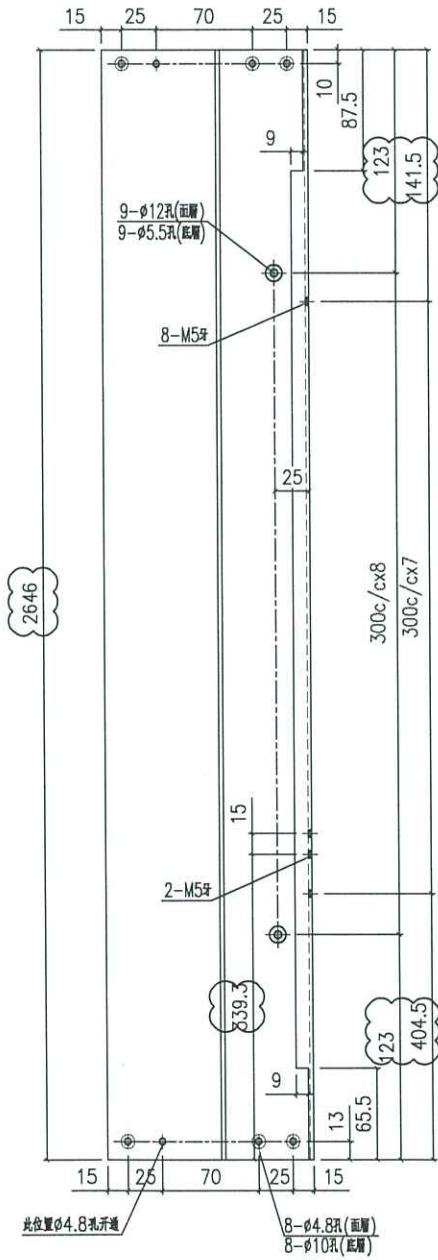
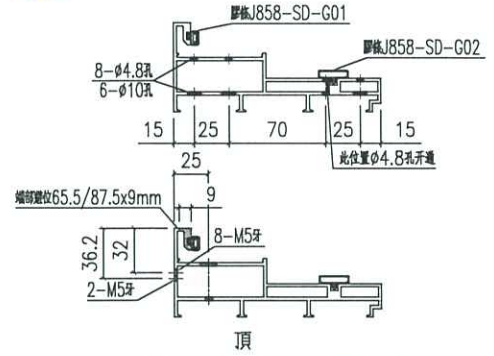
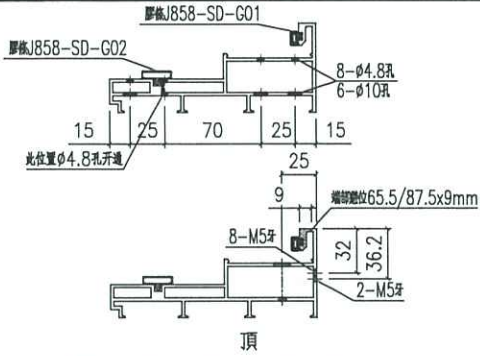




美特鋁質 有限公司
MIDI Aluminium Fabricator Ltd.

工程號 J858 地盤 將軍澳 康城11期

內正



係指門框係
橫料鋁角

339.3

底橫底

产品编号 X86334-SD01L

产品编号 X86334-SD01R

名稱	提升推拉門邊框	制圖	Jack	2023-01-12	修改	△A	△B	△C
材料	X86334	復核			日期	20230106	20230210	20230311
顏色	ECD3X1009 9S-XF1	批准			圖號	X86334-SD01		

2

1

9

8

31/3

理論考

2195

不



2

9

2

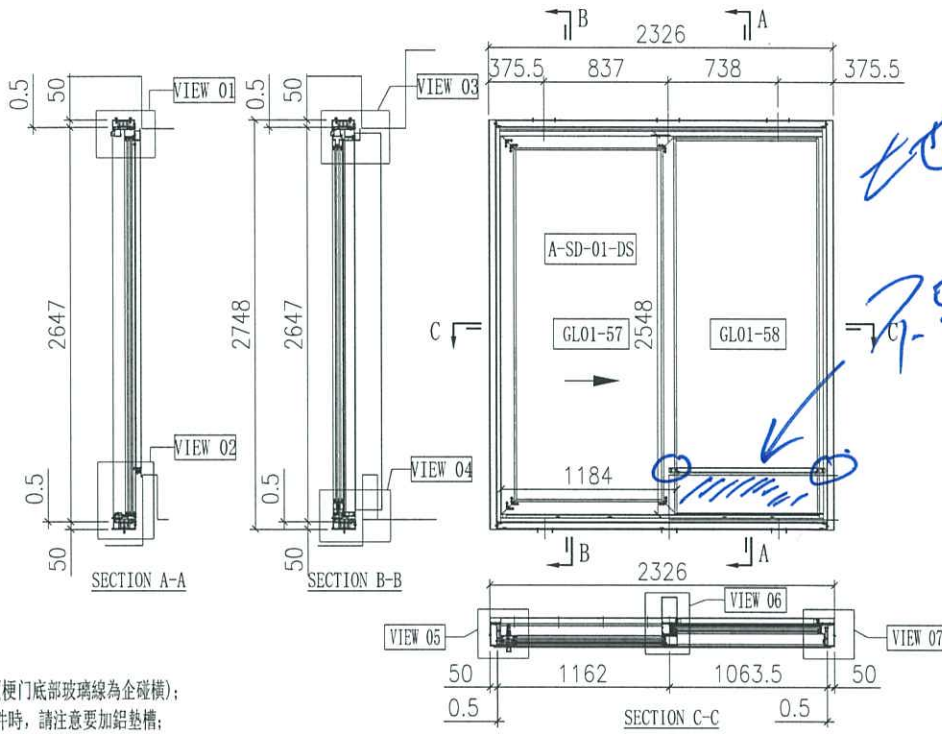


美特鋁質 有限公司
MIDI Aluminium Fabricator Ltd.

工程號	J858	拆圖	Jack	2023-01-29
地盤	將軍澳 康城11期	復核		
名稱	趟門拆圖	顏色	批准	

A-SD-01

版次C按趟門分類重新排序



說明:

- 1、玻璃線為橫碰企(樑門底部玻璃線為企碰橫);
- 2、安裝絲吉利亞配件時,請注意要加鉛墊槽;

序号	玻璃编号	玻璃尺寸
1	GL01-57	1010x2374
2	GL01-58	978x2525

門內框用料表

序号	料号	名称	出荷	长度(mm)	支	加工说明	注明
21	X86334	趟門邊框料	-	2646	1	X86334-SD01R-S	地盤安裝
22	X86322	趟門邊框料	-	2646	1	X86322-SD01L	地盤安裝
23	X86332	趟門頂框料	-	2176	1	X86332-SD01LC-S	地盤安裝
24	X86330	趟門底框料	-	2176	1	X86330-SD01LC-S	地盤安裝
25	X86345	趟門企中樑	-	2556.5	1	X86345-SD01L-S	地盤安裝
26	X86336	趟門生位扣蓋	-	1085.5	2	X86336-SD01C	地盤安裝
27	X86337	趟門企金鎖扣料	-	2558	1	X86337-SD01A	地盤安裝
28	X86326	SD平台樑料	-	946.5	1	X86326-SD01C	地盤安裝
29	X86335	SD平台樑扣蓋	-	947.5	1	X86335-SD01C	地盤安裝
30	X86340	壓板加工圖	-	2530	1	X86340-SD01R	地盤安裝
31	X86320	室內蓋加工圖	-	2530	1	X86320-SD01R	地盤安裝
32	X86341	視企扣	-	2258	1	X86341-SD01RA	地盤安裝
33	X86321	室內企蓋加工圖	-	2293	1	X86321-SD01RA	地盤安裝
34	X86339	壓板加工圖	-	2545	1	X86339-SD01A	地盤安裝
35	X86342	室內企蓋加工圖	-	2545	1	X86342-SD01A	地盤安裝
36	L061	鉛角25x25x3	-	30	2	L061-01	地盤安裝
37	-	3mm厚鉛板	-	947	1	J858-SD-AP01C	地盤安裝
38	-	3mm厚鉛板	-	947	1	J858-SD-AP02C	地盤安裝
39	-	3mm厚鉛板	-	1086	1	J858-SD-AP02N	地盤安裝
40	X86317	室內收口之字扣碼	-	50	12	X86317-SD02	工廠組裝
41	X86325	趟門邊軌	-	2113	1	X86325-SD01C	工廠組裝
42	X86331	底樑料加工圖	-	2113	1	X86331-SD01C	工廠組裝
43	H42208	趟門角碼35x50x4	-	30	2	H42208-01	工廠組裝
44	-	加力鐵(企向)	-	-	1	J858-SD-GS05	工廠組裝
45	X86346	趟門樑橡膠線	-	990.5	1	X86346-SD06LC	工廠組裝
46	X86346	趟門樑橡膠線	-	947	1	X86346-SD07LC	工廠組裝
47	X86346	趟門樑企橡膠線	-	2515	1	X86346-SD03A	工廠組裝
48	X86346	趟門樑企橡膠線	-	2515	1	X86346-SD05A	工廠組裝
67	X86329	趟門頂外蓋料	-	2224	1	X86329-SD01C	地盤安裝

加工細則

項目	單位
頂留	mm
底留	mm
企料底部開避位	mm
底橫料防水巴掃去	mm
安裝扣碼	
安裝扣碼	
多鎖芯型號:	
手柄型號:	
限位撐型號:	
T窗最大的開度:	
窗玉搭位數:	

內門框配件	顏色	數量	备注
#8x1/2"圓頭螺絲	A4-70	8	滿水線
#8x1/2"圓頭螺絲	A4-70	4	窗安裝
M5x10圓頭螺絲	A4-70	4	蓋仔位螺絲
M5x15圓頭螺絲	A4-70	4	蓋仔位螺絲
M5x15圓頭螺絲	A4-70	34	企料頂板
M5x25圓頭螺絲	A4-70	34	趟門樑
M5x10平頭螺絲	A4-70	9	門企橡膠料
#9x1-1/4"圓頭螺絲	A4-70	24	樑前板

門玉款	寬度(mm)	高度(mm)	只/幅	撐長
A-SD-01-DS	1184	2548	1	
大圖版次		本圖版		E
		日期		11/03/22
窗號	寬度(W)	高度(H)	數量	樓層
T1A-SD-B1	2326	2748	43	10F-60F
T2A-SD-B1	2326	2748	47	10F-65F
T3A-SD-B1	2326	2748	47	10F-65F
合計:			137	
圖號				

門外框用料表

序号	料号	名称	出荷	长度(mm)	支	加工说明	注明
1	I711	150x50x5鋁通	-	2748	1	I711-SD02R-S	地盤安裝
2	I711	150x50x5鋁通	-	2748	1	I711-SD01L-S	地盤安裝
3	I711	150x50x5鋁通	-	2326	1	I711-SD04LC-S	地盤安裝
4	I711	150x50x5鋁通	-	2326	1	I711-SD03LC-S	地盤安裝
5	X86317	室內收口之字扣碼	-	2326	2	X86317-SD01C	工廠組裝
6	L107	趟門角碼35x35x4	-	80	4	L107-01	工廠組裝
7	L00155	趟門企身修口鉛角	-	2748	2	L00155-01A	工廠組裝
8	-	頂樑通鐵碼	-	-	3	J858-SD-GS01	工廠組裝

門玉用料表

序号	料号	名称	出荷	长度(mm)	支	加工说明	注明
68	-	趟門玉	-	-	1	A-SD-01-DS	地盤安裝

外框配件	顏色	數量	备注
M5x12平頭螺絲	A4-70	12	樑外蓋