



工程指示 / 要求簡箋(E.I.)

工程指示編號：EI / 5953 / 23 修改版次： -
 工程編號：J - 858 工程名稱：將軍澳日出康城 11
 工程項目：趟門 樣板層中企收口蓋 (X86320) T1 12,15,16 /F 送地盆 共3枚料
 收件人：生統 / 王良 / 拆圖 發件人：Ant Yeung 日期：03/04/2023

按業主 comment 樣板層。趟門中企收口蓋。X86320
 現時見隙頂底各 15 mm，改為頂底 8mm
 即是頂底各加長 7mm
 現生產 T1 12,15,16 /F 先完成樣板層，送地盆安裝

請儘快生產。謝謝 地盤留意：大隙的更換，不再打石矢

大貨 EI 5195 未放行。 隙多於 8mm 為大隙

請在 2023.04.11 前完成上列要求。

附： 頁

原合約工程包 原合約工程加 / 減賬 新工程報價

分發東莞各部門：

() 生產技術總監 連附件 (✓) 技術部 連附件 () 生產部 連附件 () 機械設計部 連附件
 () 採購部 連附件 (✓) 生產統籌部 連附件 (✓) 小羅 & 清 連附件
 (✓) 質檢部 連附件 () 會計部 連附件 () 報關組 連附件 (✓) 其他 水洪, 楊榮輝 連附件

分發香港各部門：

() 行政部 連附件 () 會計部 連附件 () 統籌部 連附件 () 工程部地盤科文 連附件 積哥
 () 採購部 連附件 () QS 部 連附件 () 維修部 連附件 () 其他 _____ 連附件

傳遞編號：

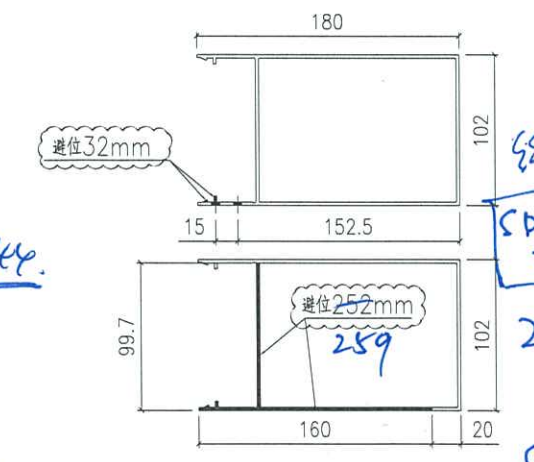
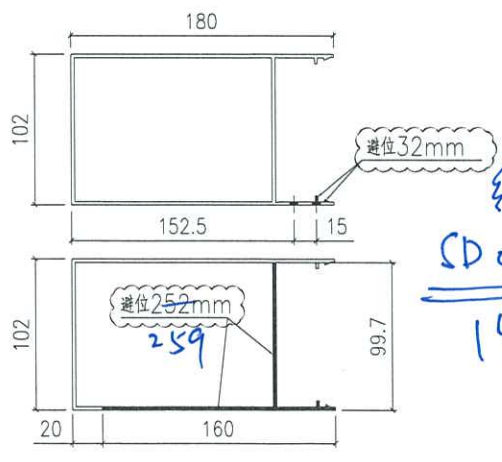
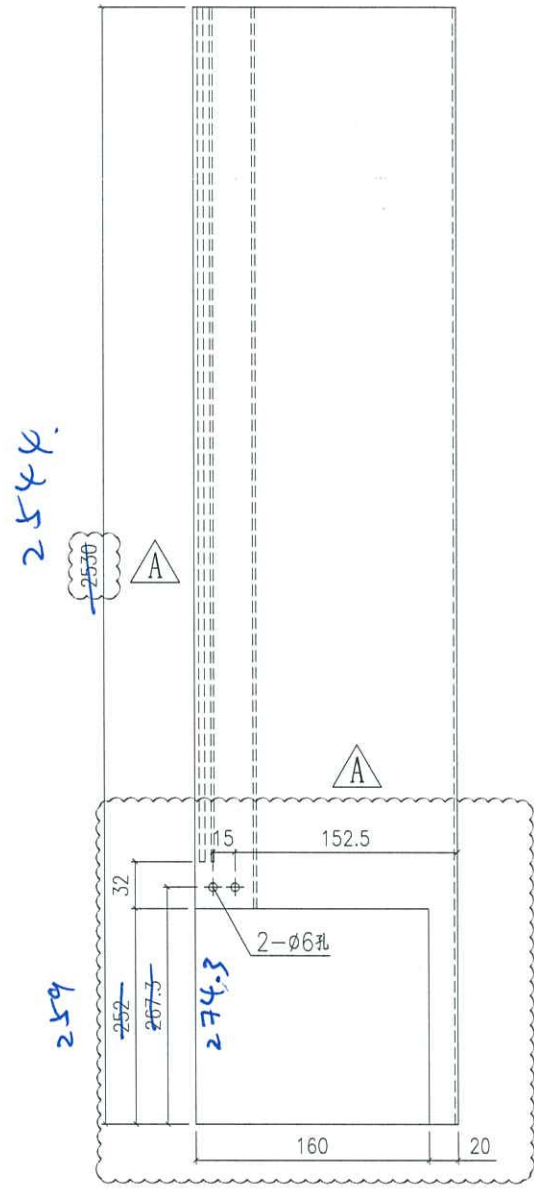
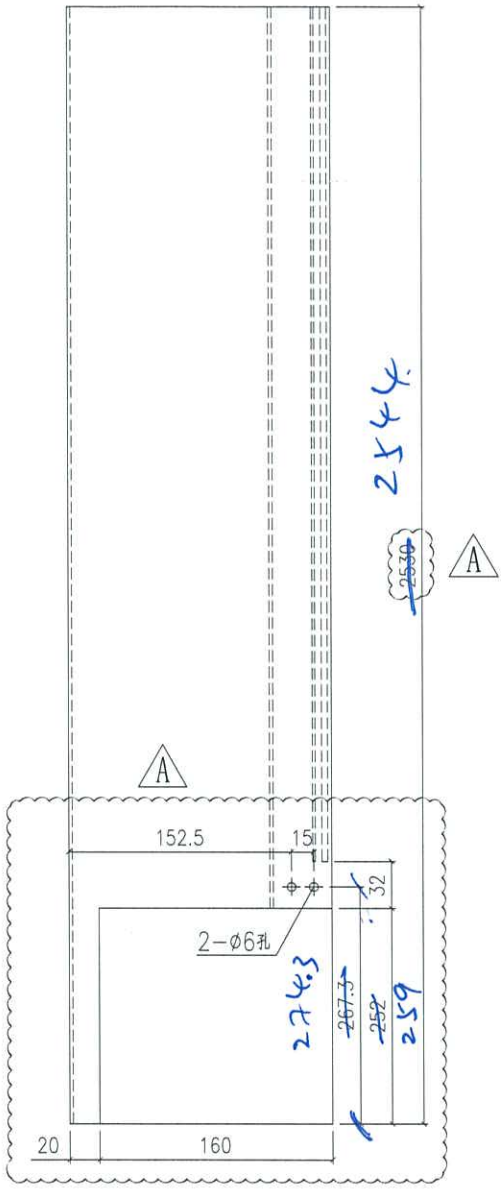
HK 654 / 23

發件人簽署：

項目經理簽署：

美特鋁質 有限公司
MIDI Aluminium Fabricator Ltd.

工程號 J858 地盤 將軍澳 康城11期



線號
SD 01L-2544
14支

線號
SD-01R-2544
24支

产品编号 X86320-SD01L

产品编号 X86320-SD01R

名稱	室內蓋加工圖	制圖	Jack	2023-01-12	修改	A
材料	X86320	復核			日期	20230106 20230403
顏色	ECD3X1009 9S-XF1	批准			圖號	X86320-SD01-2544

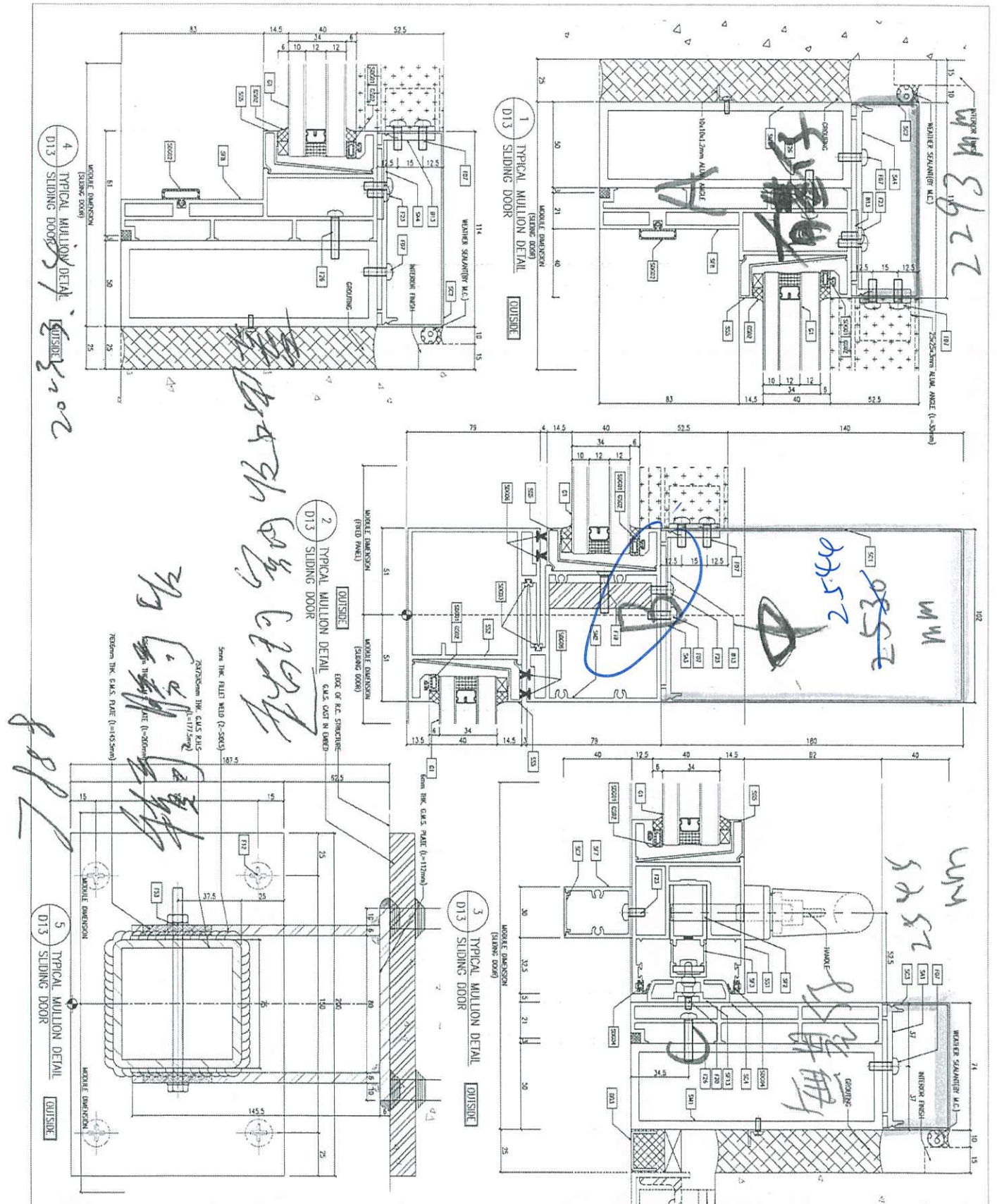
鋁材開料清單 X86320

開料長度: 5350, 總長料支數: 19, 總開料支數: 38

窗號	編號(用料狀況)	實用長度(長料開數)	需要支數	開料支數	長料支數	餘料支數	編號(剩餘長度)
X86320-SD01L, X86320-SD01R	1-19	2530.0	38	38	19	0	1-19@ (228) x19

2544

19支料



<p>DATE: 27-03-21</p> <p>SCALE: 1:1 (A1)</p> <p>CHECKED BY:</p> <p>PROJECT: IMPROVED RESIDENTIAL DEVELOPMENT AT ROOF 20th FLOOR, PHASE 11, CROWN PAVILION, TOWER 2, KOWLOON, H.K.</p> <p>TITLE: TYPICAL MULLION DETAIL FOR CURTAIN WALL</p>	<p>REV: 1</p> <p>REV: 2</p> <p>REV: 3</p> <p>REV: 4</p> <p>REV: 5</p> <p>REV: 6</p> <p>REV: 7</p> <p>REV: 8</p> <p>REV: 9</p> <p>REV: 10</p> <p>REV: 11</p> <p>REV: 12</p> <p>REV: 13</p> <p>REV: 14</p> <p>REV: 15</p> <p>REV: 16</p> <p>REV: 17</p> <p>REV: 18</p> <p>REV: 19</p> <p>REV: 20</p>	<p>PROJECT NO.: J-0518</p> <p>PROJECT: IMPROVED RESIDENTIAL DEVELOPMENT AT ROOF 20th FLOOR, PHASE 11, CROWN PAVILION, TOWER 2, KOWLOON, H.K.</p> <p>DATE: 27-03-21</p> <p>SCALE: 1:1 (A1)</p> <p>CHECKED BY:</p>	<p>DATE: 27-03-21</p> <p>SCALE: 1:1 (A1)</p> <p>CHECKED BY:</p>	<p>DATE: 27-03-21</p> <p>SCALE: 1:1 (A1)</p> <p>CHECKED BY:</p>	<p>DATE: 27-03-21</p> <p>SCALE: 1:1 (A1)</p> <p>CHECKED BY:</p>
---	--	--	---	---	---

CLIENT: 信和置业有限公司
Sino Land Company Limited

ARCHITECT: Ronald Hui & Partners
Ronald Hui & Partners
Sino Land Company Limited (信和置业有限公司)
MAIN CONSULTANT:

STRUCTURAL DESIGNER: Gammon
AECOM
AECOM

TK&C CONSULTANT:

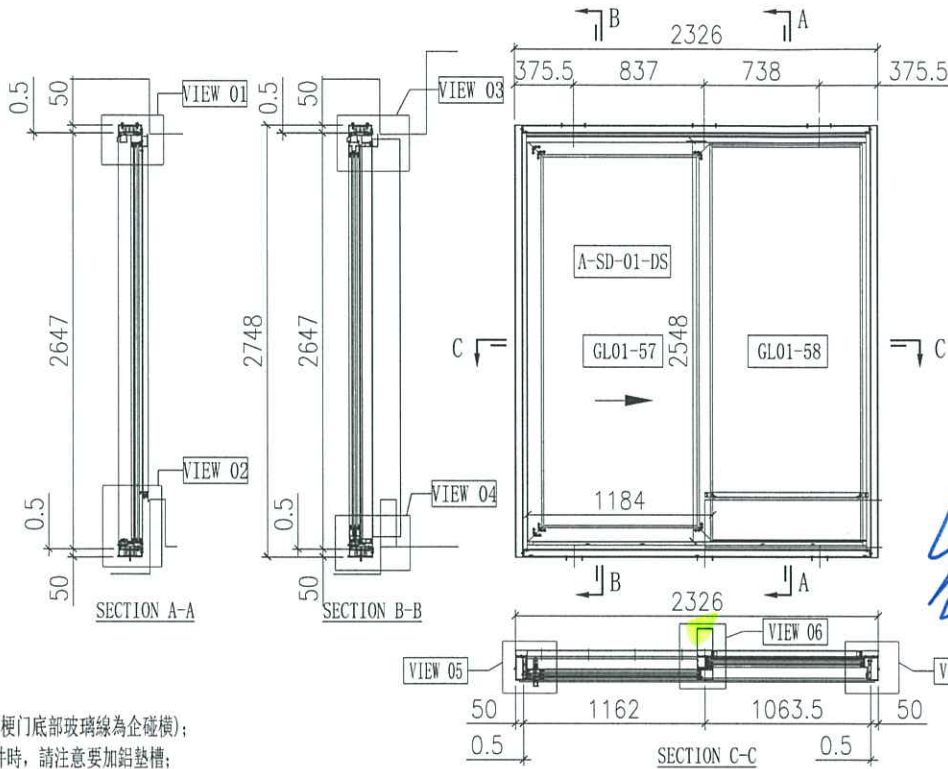
NOTE:
 1. ALL DIMENSIONS ARE IN mm.
 2. ALL DIMENSIONS ARE YEMD FROM OUTSIDE.
 3. ALL DIMENSIONS TO BE VERIFIED ON SITE BEFORE FABRICATION.

LEGEND:
 (A) RETAIL MARK NO.
 (B) REFER SHEET NO.
 1. FILL - FINISHED FLOOR LEVEL
 2. FILL - STRUCTURE FLOOR LEVEL
 3. (R) - REVISIONS DETAIL

510 Oni Kee Ring Road, Kowloon
 Tel: 29892111-4 Fax: 29892727/27265
 PRC NO.: JDSB-CW-015

A-SD-01

版次C按趟門分類重新排序



- 說明:
- 1、玻璃線為橫碰企(梗門底部玻璃線為企碰橫);
 - 2、安裝絲吉利亞配件時,請注意要加鋁墊槽;

序号	玻璃编号	玻璃尺寸
1	GL01-57	1010x2374
2	GL01-58	978x2525

門內框用料表

序号	料号	名称	出苟	长度(mm)	支	加工说明	注明
21	X86334	趟門邊框料	-	2646	1	X86334-SD01R-S	地盤安裝
22	X86322	趟門邊框料	-	2646	1	X86322-SD01L	地盤安裝
23	X86332	趟門頂框料	-	2176	1	X86332-SD01LC-S	地盤安裝
24	X86330	趟門底框料	-	2176	1	X86330-SD01LC-S	地盤安裝
25	X86345	趟門企中框	-	2556.5	1	X86345-SD01L-S	地盤安裝
26	X86336	趟門企扣蓋	-	1085.5	2	X86336-SD01C	地盤安裝
27	X86337	趟門企鎖扣料	-	2558	1	X86337-SD01A	地盤安裝
28	X86326	SD平台橫料	-	946.5	1	X86326-SD01C	地盤安裝
29	X86335	SD平台橫扣蓋	-	946.5	1	X86335-SD01C	地盤安裝
30	X86340	壓板加工圖	-	2530	1	X86340-SD01R	地盤安裝
31	X86320	室內企蓋加工圖	-	2530	1	X86320-SD01R	地盤安裝
32	X86341	企企扣	-	2258	1	X86341-SD01RA	地盤安裝
33	X86321	室內企蓋加工圖	-	2293	1	X86321-SD01RA	地盤安裝
34	X86339	壓板加工圖	-	2545	1	X86339-SD01A	地盤安裝
35	X86342	室內企蓋加工圖	-	2545	1	X86342-SD01A	地盤安裝
36	L061	鉛角25x25x3	-	30	2	L061-01	地盤安裝
37	-	3mm厚鋁板	-	947	1	J858-SD-AP01C	地盤安裝
38	-	3mm厚鋁板	-	947	1	J858-SD-AP02C	地盤安裝
39	-	3mm厚鋁板	-	1086	1	J858-SD-AP02N	地盤安裝
40	X86317	室內收口之字扣碼	-	50	12	X86317-SD02	工廠組裝
41	X86325	趟門導軌	-	2113	1	X86325-SD01C	工廠組裝
42	X86331	底框料加工圖	-	2113	1	X86331-SD01C	工廠組裝
43	H42208	趟門角碼35x50x4	-	30	2	H42208-01	工廠組裝
44	-	加力鐵(企向)	-	-	1	J858-SD-GS05	工廠組裝
45	X86346	趟門梗橫線	-	990.5	1	X86346-SD06LC	工廠組裝
46	X86346	趟門梗橫線	-	947	1	X86346-SD07LC	工廠組裝
47	X86346	趟門企企線	-	2515	1	X86346-SD03A	工廠組裝
48	X86346	趟門企企線	-	2515	1	X86346-SD05A	工廠組裝
67	X86329	趟門頂外蓋料	-	2224	1	X86329-SD01C	地盤安裝

加工細則

頂留	mm
底留	mm
企料底部開避位	mm
底橫料防水巴鋸去	mm
安裝扣碼	
安裝扣碼	
多点鎖芯型号	
手柄型号	
限位撐型号	
T窗最大的開度	
窗玉搭位數	

門玉款	宽度 (mm)	高度 (mm)	只/幅	撐長
A-SD-01-DS	1184	2548	1	
大图版次		本图版	E	
		日期	11/03/22	
窗号	宽度 (W)	高度 (H)	数量	楼层
T1A-SD-B1	2326	2748	43	10F-60F
T2A-SD-B1	2326	2748	47	10F-65F
T3A-SD-B1	2326	2748	47	10F-65F
合计:			137	
图号				

內門框配件	颜色	数量	备注
#8x1/2"圓頭鋁牙	A4-70	8	測水機
#8x1/2"圓頭鋁牙	A4-70	4	鋁管板
M5x10圓頭螺絲	A4-70	4	蓋仔位螺絲
M5x15圓頭螺絲	A4-70	4	蓋仔位螺絲
M5x15圓頭螺絲	A4-70	34	企料壓板
M5x25圓頭螺絲	A4-70	34	趟門膠
M5x10平頭螺絲	A4-70	9	門企鎖料
#9x1-1/4"圓頭鋁牙	A4-70	24	框內膠

門外框用料表

序号	料号	名称	出苟	长度(mm)	支	加工说明	注明
1	I711	150x50x5鋁通	-	2748	1	I711-SD02R-S	地盤安裝
2	I711	150x50x5鋁通	-	2748	1	I711-SD01L-S	地盤安裝
3	I711	150x50x5鋁通	-	2326	1	I711-SD04LC-S	地盤安裝
4	I711	150x50x5鋁通	-	2326	1	I711-SD03LC-S	地盤安裝
5	X86317	室內收口之字扣碼	-	2326	2	X86317-SD01C	工廠組裝
6	L107	趟門角碼35x35x4	-	80	4	L107-01	工廠組裝
7	L00155	牆地企身修口鉛角	-	2748	2	L00155-01A	工廠組裝
8	-	頂橫避鐵碼	-	-	3	J858-SD-GS01	工廠組裝

門玉用料表

序号	料号	名称	出苟	长度(mm)	支	加工说明	注明
68	-	趟門玉	-	-	1	A-SD-01-DS	地盤安裝

外框配件	颜色	数量	备注
M5x12平頭螺絲	A4-70	12	趟門膠