



工程指示 / 要求簡箋(E.I.)

工程指示編號 : EI / 5936 / 23 修改版次 :
 工程編號 : J - 858 工程名稱 : 將軍澳日出康城 LP 11
 工程項目 : 幕牆 邊企碰鋁板不用膠條 (生產指示)
 收件人 : 生統 / 水洪 / 王良 / 拆圖 發件人 : Ant Yeung 日期 : 29/03/2023

要求提供 / 確認 事項 :

- | | | |
|------------------------------------|-------------------------------------|-------------------------------|
| <input type="checkbox"/> 初步鋁料 B.M. | <input type="checkbox"/> 加工拆圖，然後生產 | <input type="checkbox"/> 尺寸表 |
| <input type="checkbox"/> 正式鋁料 B.M. | <input type="checkbox"/> 技術上資料 / 指示 | <input type="checkbox"/> 報價 |
| <input type="checkbox"/> 配件 B.M. | <input type="checkbox"/> 樣辦或貨品說明書 | <input type="checkbox"/> 分判合約 |
- 內容 :

按地盆指示，收邊企料碰鋁板位置不需膠條，因膠條阻礙唧膠。

*** (每逢見到有水槽料封口片的企料一方，就無穿上企身膠條) ***

生產：收邊企料碰鋁板位置不需穿膠條。(每逢見到有水槽料封口片的企料一方，就無穿上企身膠條)

地盆：如廠穿了，請除掉

請在 2023.04.05 前完成上列要求。

附： 頁

原合約工程包 原合約工程加 / 減賬 新工程報價

分發東莞各部門：

- | | | | |
|---|---|--|--|
| <input type="checkbox"/> 生產技術總監 <input type="checkbox"/> 連附件 | <input checked="" type="checkbox"/> 技術部 <input checked="" type="checkbox"/> 連附件 | <input type="checkbox"/> 生產部 <input type="checkbox"/> 連附件 | <input type="checkbox"/> 機械設計部 <input type="checkbox"/> 連附件 |
| <input type="checkbox"/> 採購部 <input type="checkbox"/> 連附件 | <input checked="" type="checkbox"/> 生產統籌部 <input checked="" type="checkbox"/> 連附件 | <input checked="" type="checkbox"/> 小羅 & 清 <input checked="" type="checkbox"/> 連附件 | |
| <input checked="" type="checkbox"/> 質檢部 <input checked="" type="checkbox"/> 連附件 | <input type="checkbox"/> 會計部 <input type="checkbox"/> 連附件 | <input type="checkbox"/> 報關組 <input type="checkbox"/> 連附件 | <input checked="" type="checkbox"/> 其他 <u>水洪</u> <input checked="" type="checkbox"/> 連附件 |

分發香港各部門：

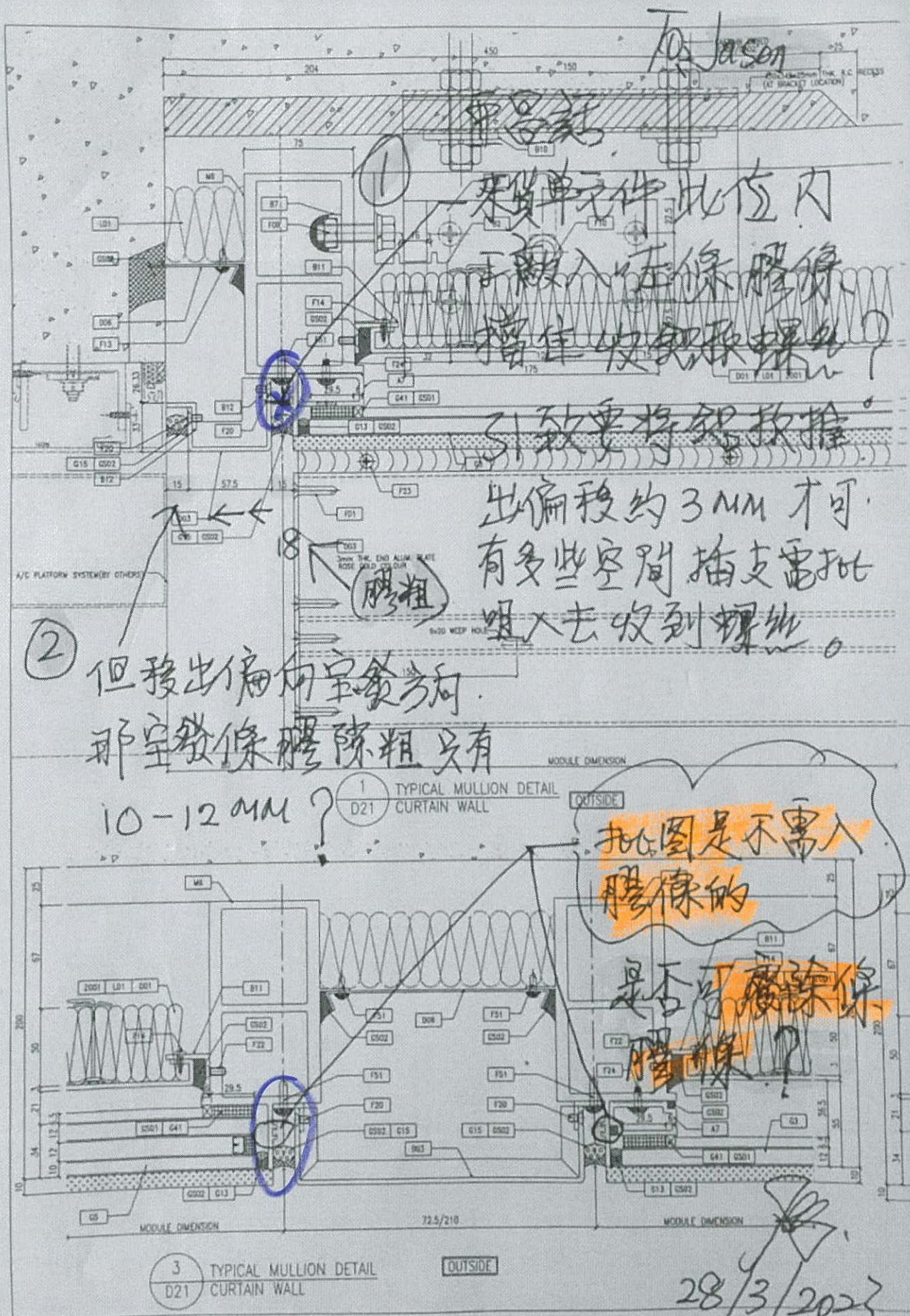
- | | | | |
|---|--|---|---|
| <input type="checkbox"/> 行政部 <input type="checkbox"/> 連附件 | <input type="checkbox"/> 會計部 <input type="checkbox"/> 連附件 | <input type="checkbox"/> 統籌部 <input type="checkbox"/> 連附件 | <input checked="" type="checkbox"/> 工程部地盤科文 <u>積哥</u> <input checked="" type="checkbox"/> 連附件 |
| <input type="checkbox"/> 採購部 <input type="checkbox"/> 連附件 | <input type="checkbox"/> QS 部 <input type="checkbox"/> 連附件 | <input type="checkbox"/> 維修部 <input type="checkbox"/> 連附件 | <input type="checkbox"/> 其他 _____ <input type="checkbox"/> 連附件 |

傳遞編號：

HK 620 / 23

發件人簽署： 

項目經理簽署： 



Jason

貨車位此位內
可放入一條膠條
擋住收緊螺絲

以致要將螺絲推
出偏移約3mm才可
有多些空間插支電批
咀入去收到螺絲。

② 但後出偏向空氣方向
那空氣條膠隙粗只有
10-12mm?

1 TYPICAL MULLION DETAIL CURTAIN WALL

批圖是不需入
膠條的

是否可廢除條
膠條?

3 TYPICAL MULLION DETAIL CURTAIN WALL

28/3/2023

B.D. REF :

CLIENT :

信和置業有限公司
Sino Land Company Limited

ARCHITECT :

ronald lu
Ronald Lu & Partners (HK) Ltd.
呂元梓建築師事務所 (香港) 有限公司

MAIN CONTRACTOR :

Gammon

STRUCTURAL ENGINEER :

AECOM

FAÇADE CONSULTANT :

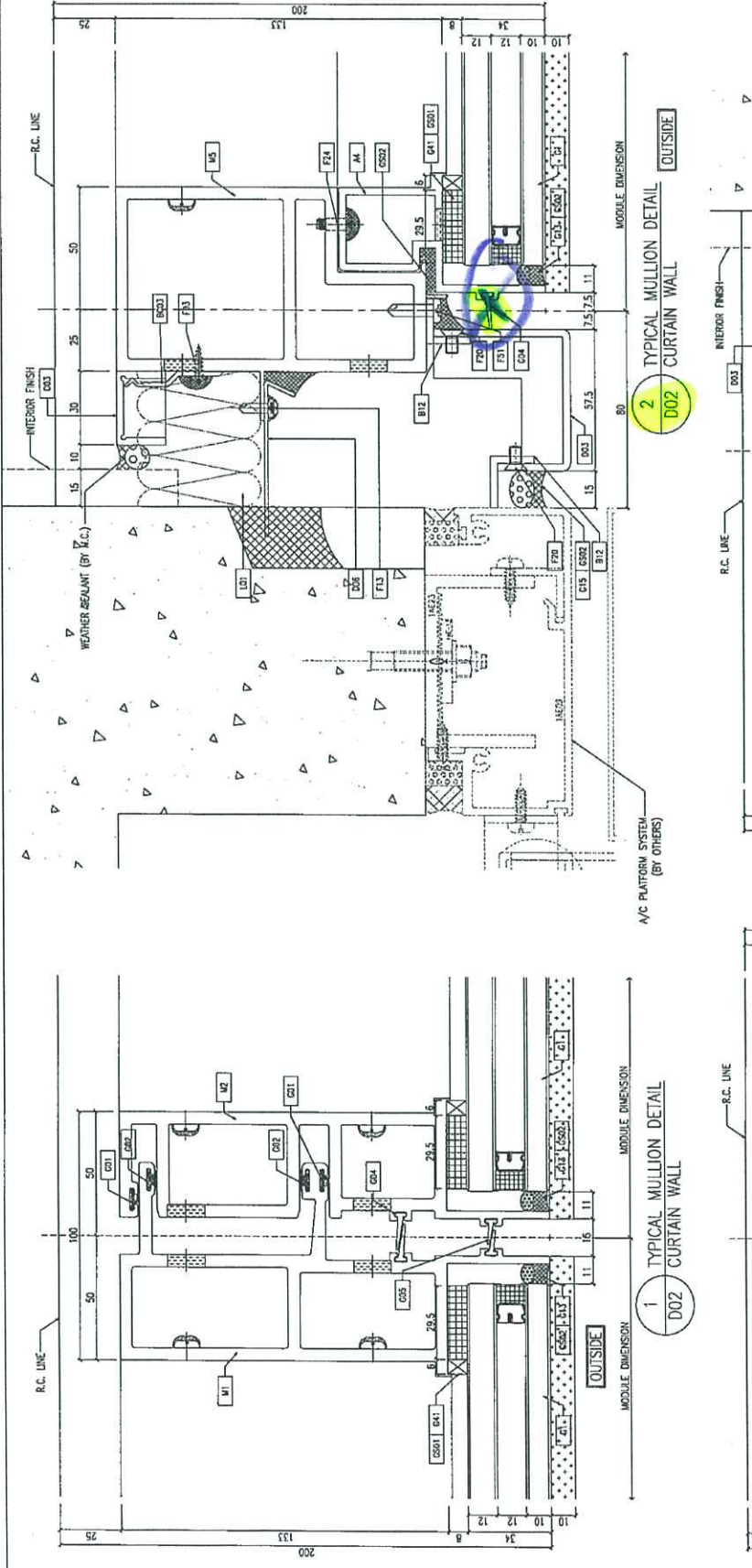
AECOM

NOTE :

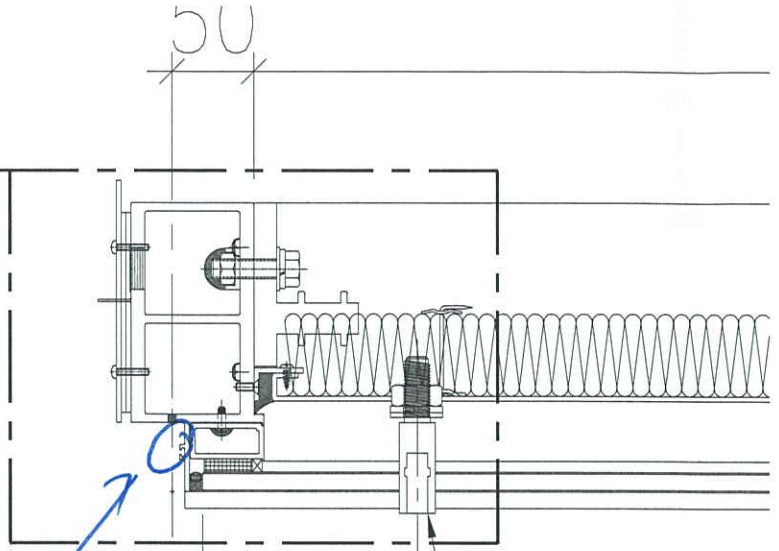
1. ALL DIMENSIONS ARE IN mm.
2. ALL EXPANSIONS ARE VENED FROM OUTSIDE.
3. ALL DIMENSIONS TO BE VERIFIED ON SITE BEFORE FABRICATION.

LEGEND :

XT
DETAIL MARK NO.
REFER SHEET NO.



VIEW A



不漏膠件

18.5

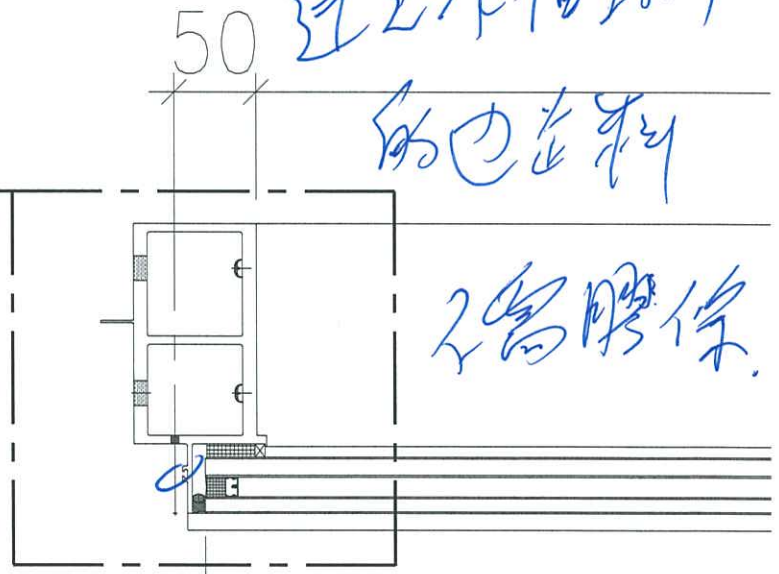
50

150

RES

逢見水槽對時
的也出料

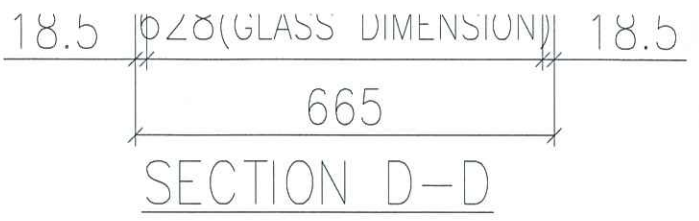
VIEW C



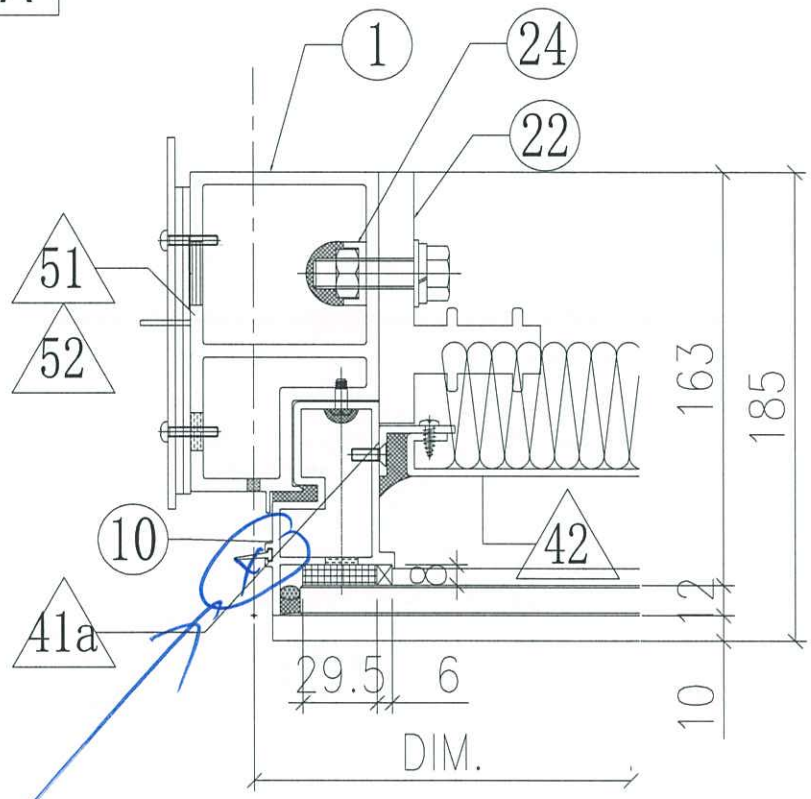
不漏膠件

18.5

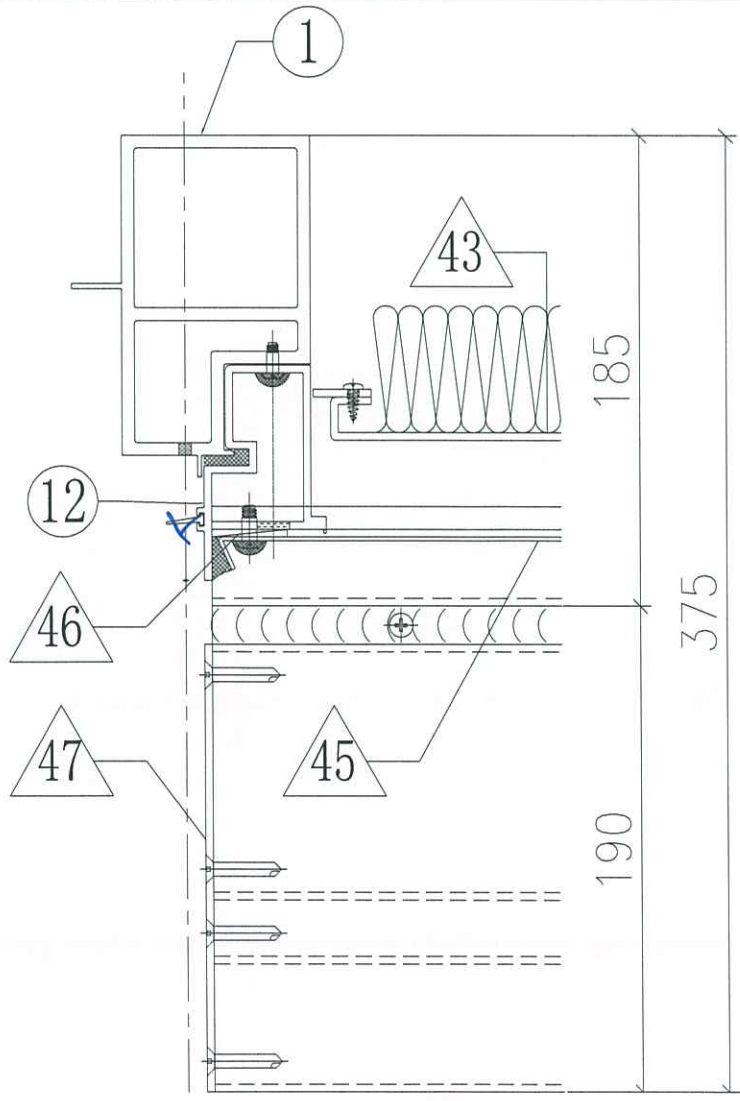
50



VIEW A



VIEW C



不
備