

工程指示 / 要求簡箋(E.I.)

工程指示編號：EI / 5875 / 23

修改版次：

工程編號：J - 858

工程名稱：將軍澳日出康城

工程項目：幕牆 廠用 鐵掛勾加鋁拉也片(鉻化)(生產 2100 件, 優先送出 100 件到地盤)

收件人：生統

發件人：Ant Yeung

日期：17/03/2023

要求提供 / 確認 事項：

- |                                    |                                     |                               |
|------------------------------------|-------------------------------------|-------------------------------|
| <input type="checkbox"/> 初步鋁料 B.M. | <input type="checkbox"/> 加工拆圖, 然後生產 | <input type="checkbox"/> 尺寸表  |
| <input type="checkbox"/> 正式鋁料 B.M. | <input type="checkbox"/> 技術上資料 / 指示 | <input type="checkbox"/> 報價   |
| <input type="checkbox"/> 配件 B.M.   | <input type="checkbox"/> 樣辦或貨品說明書   | <input type="checkbox"/> 分判合約 |

內容：

因應鐵勾厚度和鋁勾厚度差 3mm, 內外需各加一塊 1mm 鉻化鋁片(用膠貼上)來補回厚度差。  
避免安裝單元件後鐵掛勾和鋁叉碼有虛位。

生產 2100 件, 因部份單元件已到地盤, 優先送出 100 件到地盤。

*生統請留意, 要做全數到單元件的銜向上, 請儘快生產。*

請在 2023. 03.22 前完成上列要求。

附：

以上項目為：

- 原合約工程包                       原合約工程加 / 減賬                       新工程報價

分發東莞各部門：

- |   |   |  |  |
|---|---|--|--|
| <input type="checkbox"/> 生產技術總監 <input type="checkbox"/> 連附件                    | <input checked="" type="checkbox"/> 技術部 <input checked="" type="checkbox"/> 連附件   | <input type="checkbox"/> 生產部 <input type="checkbox"/> 連附件                          | <input type="checkbox"/> 機械設計部 <input type="checkbox"/> 連附件                              |
| <input type="checkbox"/> 採購部 <input type="checkbox"/> 連附件                       | <input checked="" type="checkbox"/> 生產統籌部 <input checked="" type="checkbox"/> 連附件 | <input checked="" type="checkbox"/> 小羅 & 清 <input checked="" type="checkbox"/> 連附件 |  |
| <input checked="" type="checkbox"/> 質檢部 <input checked="" type="checkbox"/> 連附件 | <input type="checkbox"/> 會計部 <input type="checkbox"/> 連附件                         | <input type="checkbox"/> 報關組 <input type="checkbox"/> 連附件                          | <input checked="" type="checkbox"/> 其他 <u>水洪</u> <input checked="" type="checkbox"/> 連附件 |

分發香港各部門：

- |   |  |   |   |
|---|--|---|---|
| <input type="checkbox"/> 行政部 <input type="checkbox"/> 連附件 | <input type="checkbox"/> 會計部 <input type="checkbox"/> 連附件  | <input type="checkbox"/> 統籌部 <input type="checkbox"/> 連附件 | <input checked="" type="checkbox"/> 工程部地盤科文 <u>積哥</u> <input checked="" type="checkbox"/> 連附件 |
| <input type="checkbox"/> 採購部 <input type="checkbox"/> 連附件 | <input type="checkbox"/> QS 部 <input type="checkbox"/> 連附件 | <input type="checkbox"/> 維修部 <input type="checkbox"/> 連附件 | <input type="checkbox"/> 其他 _____ <input type="checkbox"/> 連附件                                |

傳遞編號：

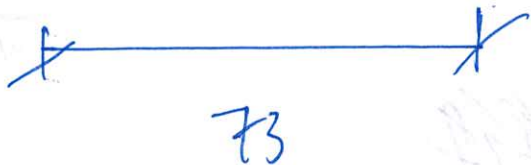
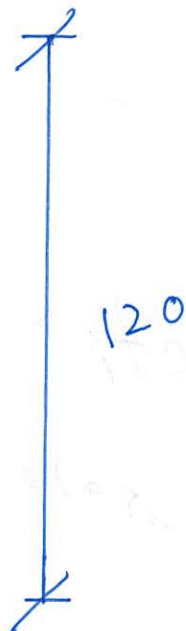
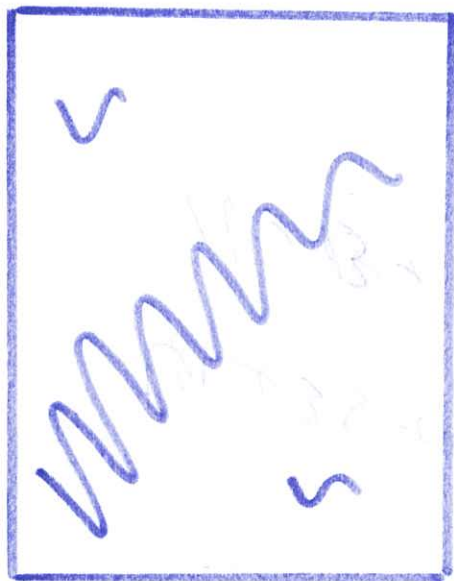
HK 511 / 23

發件人簽署：

項目經理簽署：

應用 鐵掛勾拉也片

丁拉 173



1mm厚

鐵板

鐵勾碼

拉也片

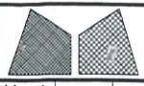
80+

$$791 + 116 = 907$$

907 : x2 內外兩面

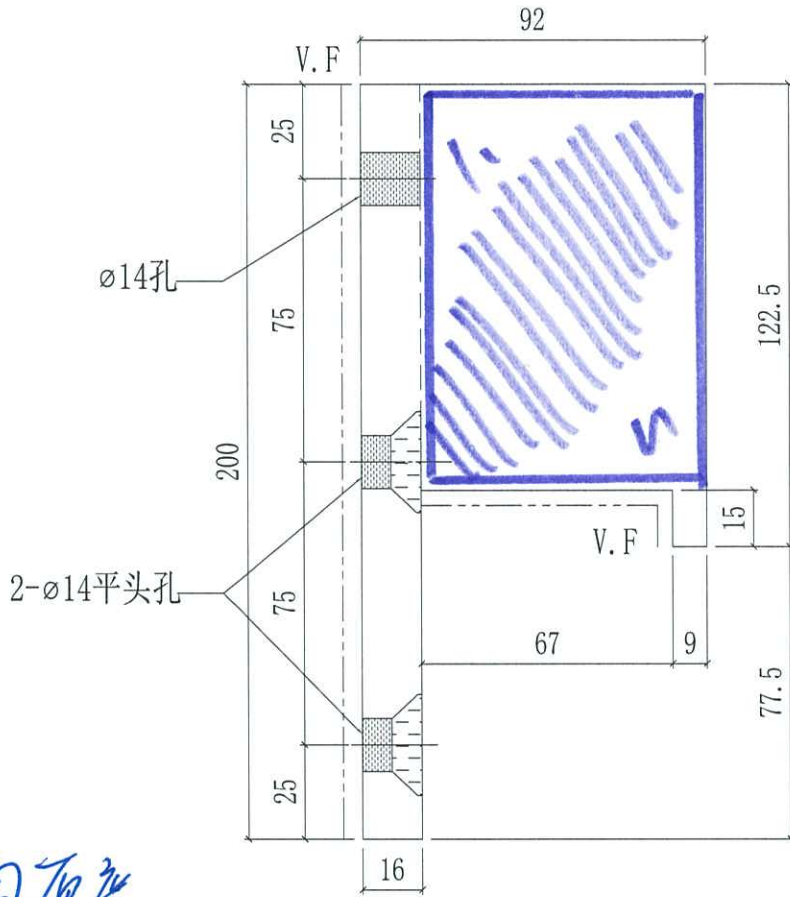
$$= 1974 \text{ 件} + 26 \text{ 現場各用} + 100 \text{ 地盤}$$

數量	14
	2100



美特鋁質有限公司  
MIDI Aluminium Fabricator Ltd.

工程號	J858	類別		物料號	-		
地盘	康城11期	制圖	Jack	2022-12-29	圖號	ST-BR1	
修改		採用工廠	✓	地盘	-	圖紙名稱	鐵固定碼加工圖
日期		材料顏色	GMS	材料	S275	復核	-
						批准	-
						數量	-
						單件重量	- (KG)



因磁鐵勾厚度

和鋁勾厚度差

$19 - 16 = 3\text{mm}$ ,

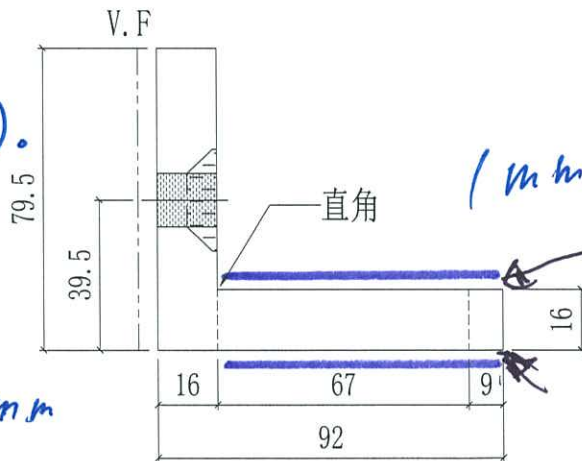
(加上 1mm 熱脹)

需加上

內外各一總 1mm

(用 膠貼上)

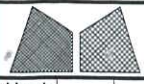
補回厚度差



用膠貼上

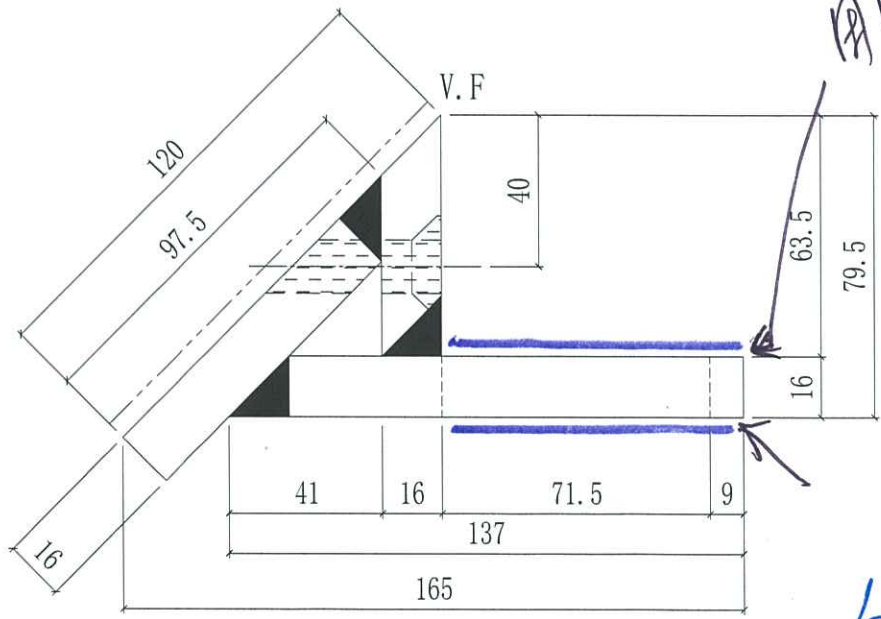
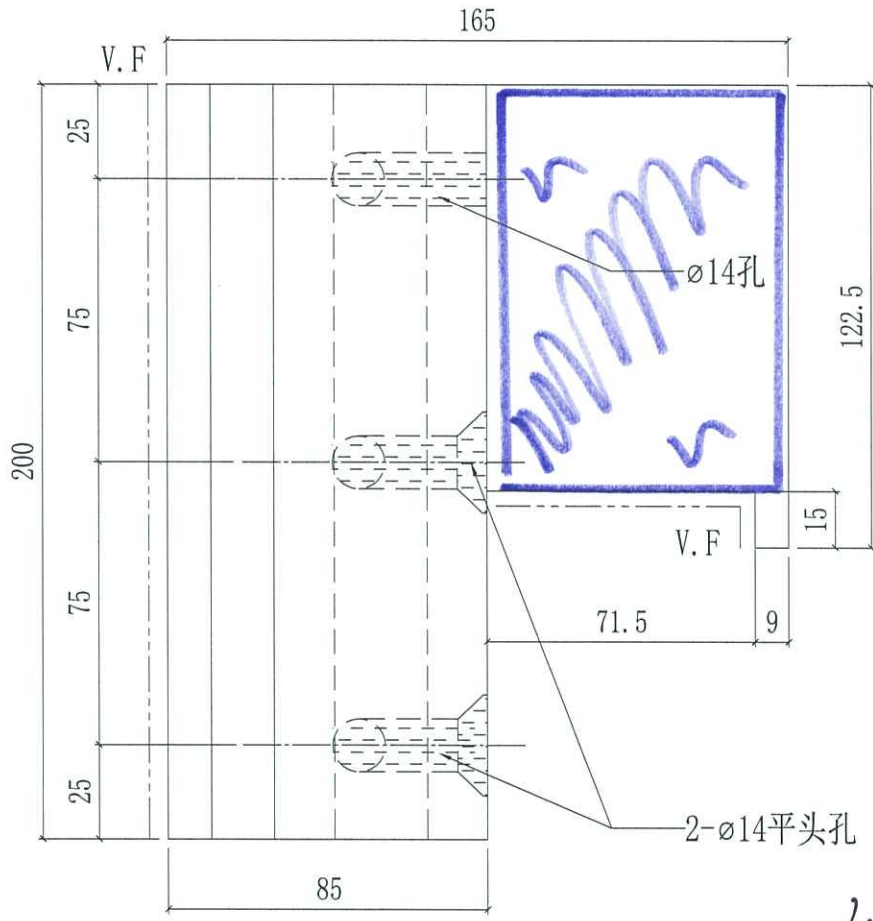
內

外



美特鋁質有限公司  
MIDI Aluminium Fabricator Ltd.

工程號	J858	類別		物料號	-		
地盘	康城11期	制圖	Jack	2022-12-29	圖號	ST-BR2	
修改		採用工廠	✓	地盤	-	圖紙名稱	鐵固定碼加工圖
日期		材料顏色	GMS	材料	S275	復核	-
						批准	-
						數量	-
						單件重量	- (KG)



用 1/2 吋 上

內

外