



工程指示 / 要求簡箋(E.I.)

工程指示編號：EI / 5654 / 23

修改版次： -

工程編號： J - 858

工程名稱：將軍澳日出康城 11

工程項目：幕牆 T2 單元件 鋁背板補訂 廠用

收件人：生統 / 鈹金

發件人：Paul Wong 日期：14/03/2023

要求提供 / 確認 事項：
內容：

因早前拆圖 AM-19 的單元數量不正確，現已更正。
由此需要補訂 AP-06，AP-07-21。
請盡快補回，供廠組裝 T2 單元件之用。
由於原 EI5169 已排產，因此此單另出單生產，不打亂原貨大單。
請在 2023.03.20 前完成上列要求。

附： 頁

原合約工程包

原合約工程加 / 減賬

新工程報價

分發東莞各部門：

() 生產技術總監 連附件 (✓) 技術部 連附件 () 生產部 連附件 () 機械設計部 連附件
() 採購部 連附件 (✓) 生產統籌部 連附件 (✓) 小羅&清 連附件
() 質檢部 連附件 () 會計部 連附件 () 報關組 連附件 (✓) 其他 水洪 連附件

分發香港各部門：

() 行政部 連附件 () 會計部 連附件 () 統籌部 連附件 () 工程部地盤科文 連附件
() 採購部 連附件 () QS 部 連附件 () 維修部 連附件 () 其他 _____ 連附件

傳遞編號：

HK 467 / 23

發件人簽署：

項目經理簽署：

厂用鋁板B.M.表

項目類別: J858 T2單元补订铝禮件

日期:

BM編號:

修改版次:

A/C Code:

總V.F.:

0.00

總重量:

18.63

此BM依據**拆圖資料計算

序號	修改內容	鋁板圖號	鋁板名稱	顏色	實用	後備	總數	總重量	單件展開		單件V.F.	總V.F.	備註	樓層
									面積	平方米				
1		J858-AP06	3mm厚鋁板	鉻化chromate	22		22	0.891	0.005	0.110	0.000	0.000		
2		J858-AP07-21	1.5mm厚鋁板	鉻化chromate	11		11	17.739	0.397	4.364	0.000	0.000		
3														
4														
5														
6														
7														
8														
9														
10														
11														
12														
13														
14														
15														
16														
17														
18														

總計: 33

18.6

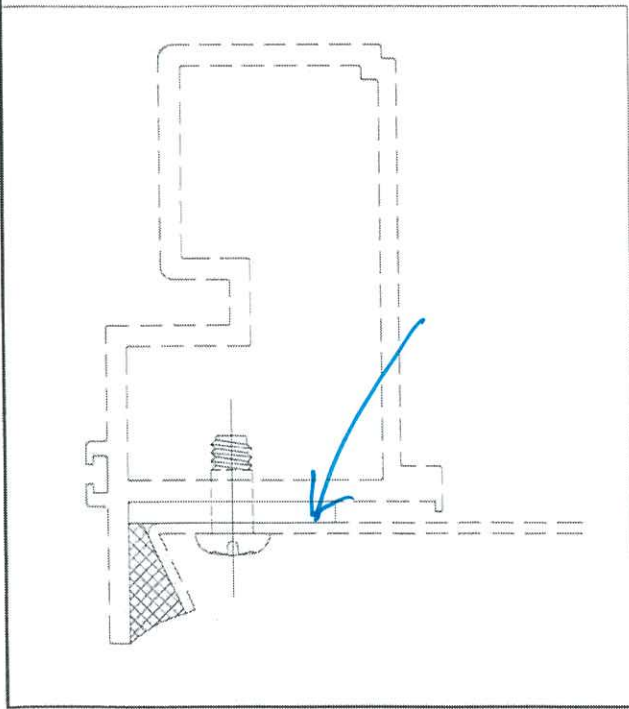
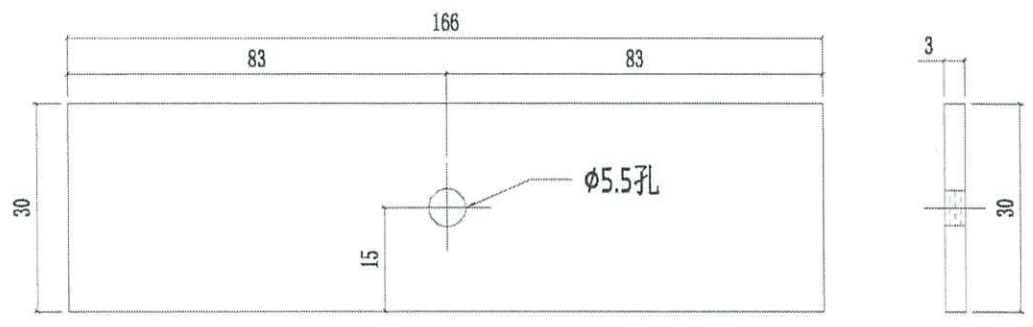
4.47

0.00

(原圖 5169)

美特鋁質有限公司 MIDI Aluminium Fabricator Ltd.		工程號 J858	類別	物料號 -
地盤 康城11期		制圖 W. E. X	2022-07-29	圖號 J858-AP06
修改日期	採用工廠 <input checked="" type="checkbox"/> 地盤	圖紙名稱 鋁墊巴加工圖	復核 -	數量 -
	材料顏色 MLL	材料 3mm厚鋁板	批准 -	單件重量 - (KG)

合板

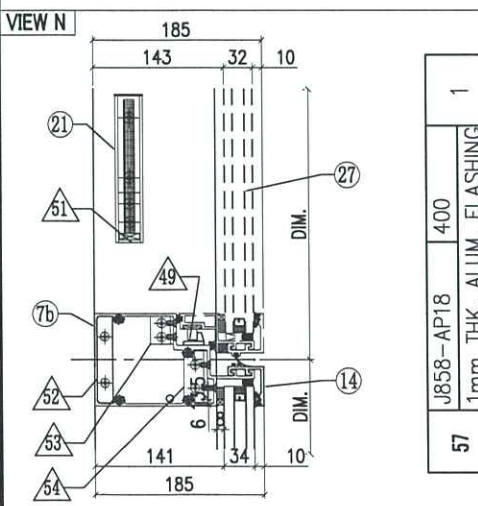
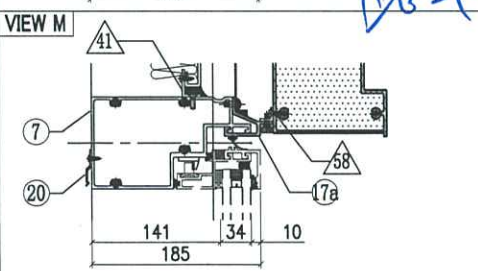
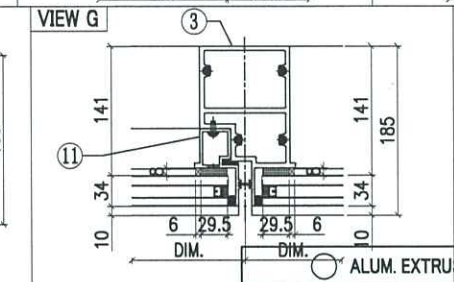
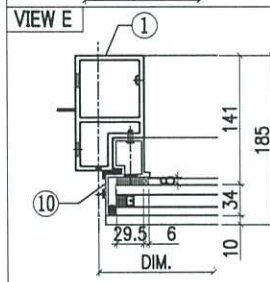
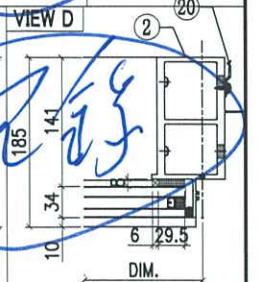
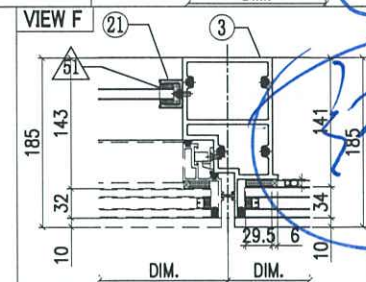
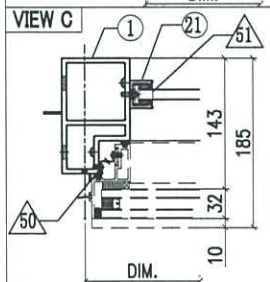
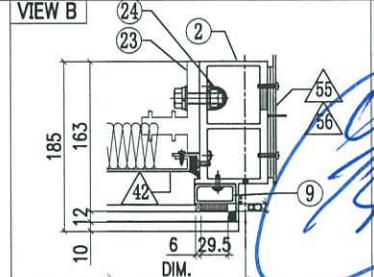
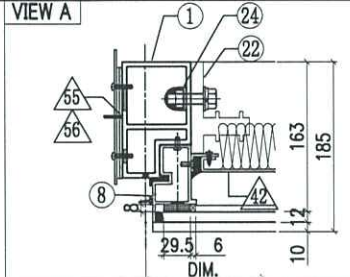
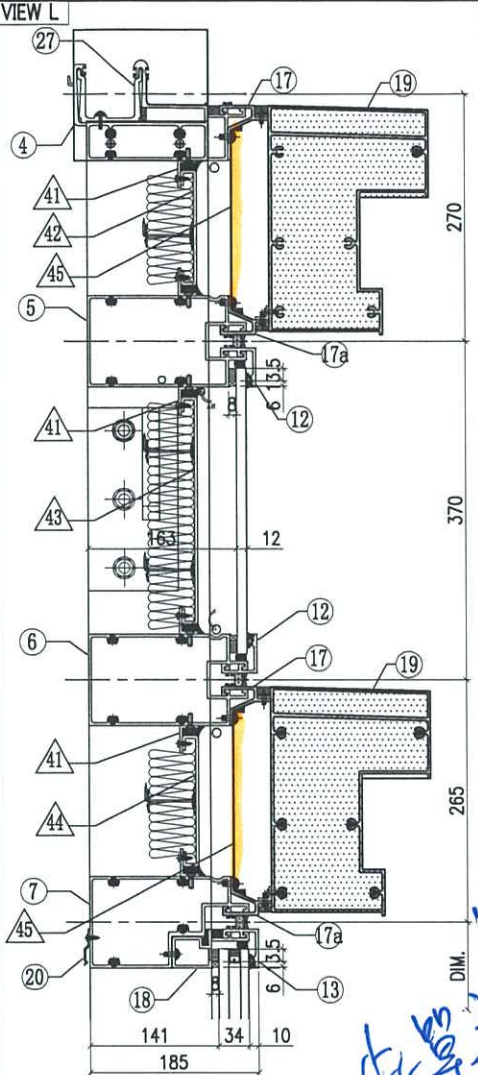


22 14



美特鋁質有限公司
MIDI Aluminium Fabricator Ltd.

工程號	J858	類別		物料號	-				
地盘	康城11期	制圖	W. E. X	2022-05-13	圖號	CLr-1780H1-F2c2			
修改	1 2	採用工廠	✓	图纸名称	单元组装图	復核	-	數量	-
日期	15/12/11/03	材料颜色	-	材料	-	批准	-	單件重量	(KG)



	1	2
J858-AP18	400	
1mm THK. ALUM. FLASHING		
L065-01-14	1757	
16x16x3mm ALUM. ANGLE		
57		58

OTHERS (ALUM. & G.M.S. PARTS)			
ITEM	FAB. DWG NO.	LENGTH (mm)	QTY
41	N00813-01AP	1678	6
	30x20x3mm ALUM. ANGLE		
42	J858-AP08-40		1
	1664 x125.5 (BACK PANEL)		
43	J858-AP11-43		1
	1664 x248 (BACK PANEL)		
44	J858-AP08-46		1
	1664 x143 (BACK PANEL)		
45	J858-AP07-21		2
	1.5mm THK. ALUM. FLASHING		
46	J858-AP06		4
	30x166x3mm ALUM. PLATE		
47	J858-AP14L		1
	3mm THK. ALUM. END PANEL		
48	J858-AP14R		1
	3mm THK. ALUM. END PANEL		
49	J858-AP05		1
	2mm THK. ALUM. PLATE		
50	J858-AP04		3
	1.5mm THK. ALUM. PLATE		
51	N541-01	21	2
	43x22x3mm ALUM. ANGLE		
52	B1505-01		1
	6mm THK. ALUM. PLATE		
53	L100-02		1
	25x25x4mm ALUM. ANGLE		
54	L100-01		1
	25x25x4mm ALUM. ANGLE		
55	J858-AP02		2
	3mm THK. ALUM. PLATE		
56	J858-AP03		4
	3mm THK. ALUM. PLATE		

ITEM	FAB. DWG NO.	LENGTH (mm)	QTY
1	X86277-15L	3258.5	1
2	X86278-09R	3267.5	1
3	X86294-03	2368	1
4	X86279-29B	1830	1
5	X86308-12D	1759	1
6	X86308-14F	1759	1
7	X86309-06RH	1759	1
7a	X86280-05RH	1759	1
7b	X86281-02LA	679	1
8	X86313-06L	348	1
8a	X86313-07L	243	1
8b	X86313-08L	233.5	1
9	X86305-05RB	269	1
9a	X86305-03RA	193.5	1
9b	X86305-02RA	164	1
10	X86314-02L	868	1
11	X86314-05R	868	1
12	X86283-01-35	1765	2
13	X86283-01-39	1065	1
14	X86283-04-02	685	1
15	X86300-01-36	1065	1
16	X86300-01-02	685	1
17	X86306-01R	1765	2
17a	X86306-04R	1765	2
18	X86312-01H	1059	1
19	X86307-01-21	1759	2
20	X86317-01	50	14
21	X86282-01	159	2
22	X86255-01L	200	1
23	X86255-01R	200	1
24	X86258-01	200	2
25	X86303-02	150	1
26	X86303-03	150	1
27	(窗玉) J858-CW-SH03L		1

AM-19B

Handwritten notes in blue ink, including a signature and some illegible characters.

Handwritten note in blue ink: 此單適用於...

Handwritten note in blue ink: 2, 4