



工程指示 / 要求簡箋(E.I.)

工程指示編號：EI / 5840 / 23 修改版次：
 工程編號 ： J - 858 工程名稱 ： 將軍澳日出康城 11
 工程項目 ： 幕牆單元件配件 套芯 160 件 出貨 (送地盤)
 收件人 ： 生統 / 王良 / 水洪 發件人 ： Ant Yeung 日期 ： 13/03/2023

要求提供 / 確認 事項：

內容：

因應廠出貨單元件時漏出套芯，請加急散出套芯 160 件供地盤安裝及備用。

注意：由於同樣事件為第二次發生，請廠加倍留意套芯，
以免業主，顧問，判頭投訴和避免因缺乏套芯令地盤停工。

請在 2023.3.15 前完成上列要求。

附： 頁

原合約工程包

原合約工程加 / 減賬

新工程報價

分發東莞各部門：

() 生產技術總監 連附件 () 技術部 連附件 () 生產部 連附件 () 機械設計部 連附件
 () 採購部 連附件 (✓) 生產統籌部 連附件 (✓) 小羅&清 連附件
 () 質檢部 連附件 () 會計部 連附件 () 報關組 連附件 (✓) 其他 楊榮輝 連附件

分發香港各部門：

() 行政部 連附件 () 會計部 連附件 () 統籌部 連附件 (✓) 工程部地盤科文 積哥 連附件
 () 採購部 連附件 () QS 部 連附件 () 維修部 連附件 () 其他 _____ 連附件

傳遞編號：

HK 446 / 23

發件人簽署：

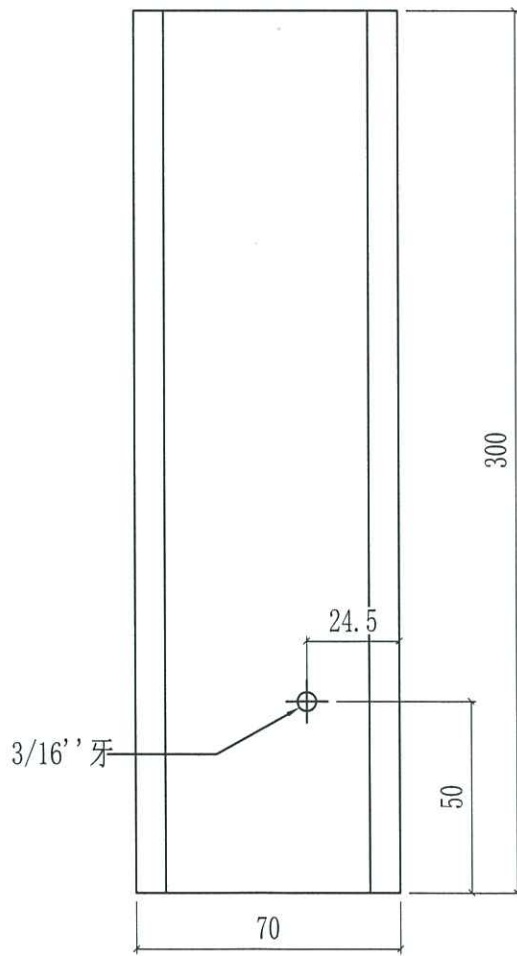
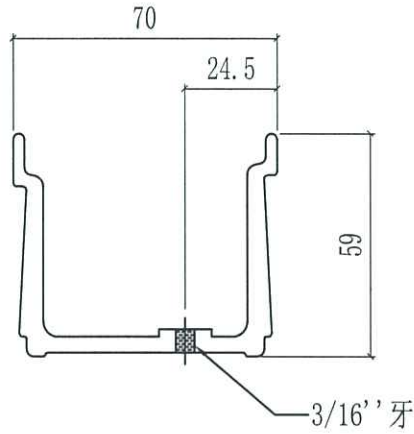
項目經理簽署：

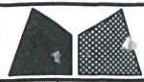


美特鋁質有限公司
MIDI Aluminium Fabricator Ltd.

工程號	J858	類別		物料號	-							
地盘	康城11期	制圖	W. E. X	2022-07-29	圖號	X86303-01						
修改		採用工廠		地盤	✓	圖紙名稱	水槽料加工圖	復核	-	-	數量	-
日期		材料颜色	-	材料	X86303	批准	-	-	單件重量	-	(KG)	

100 件.





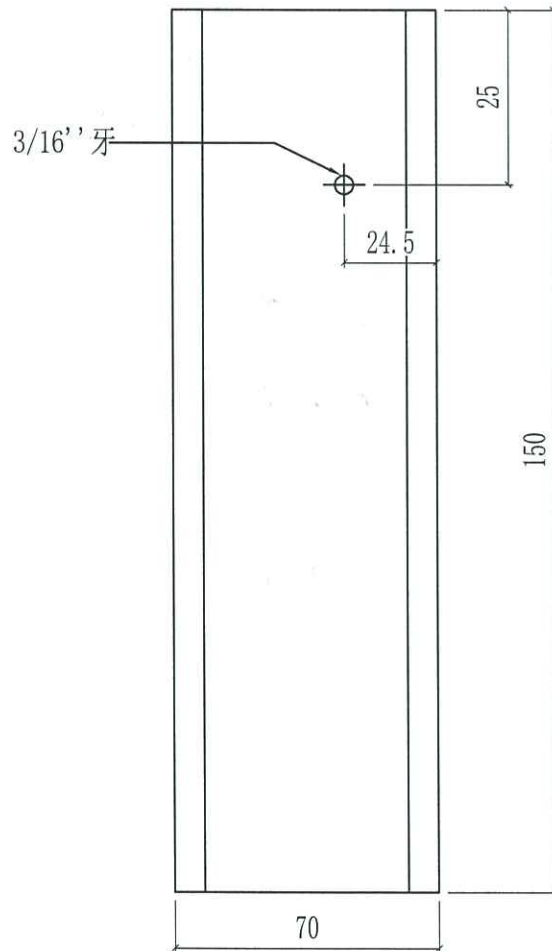
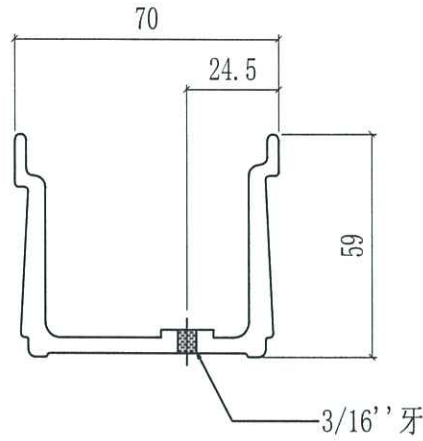
美特鋁質有限公司
MIDI Aluminium Fabricator Ltd.

工程號	J858	類別		物料號	-							
地盘	康城11期	制圖	W. E. X	2022-07-29	圖號	X86303-02						
修改		採用工廠		地盤	✓	圖紙名稱	水槽料加工圖	復核	-	-	數量	-
日期		材料顏色	-	材料	X86303	批准	-	-	單件重量	-	(KG)	

30件

+

~~30件~~



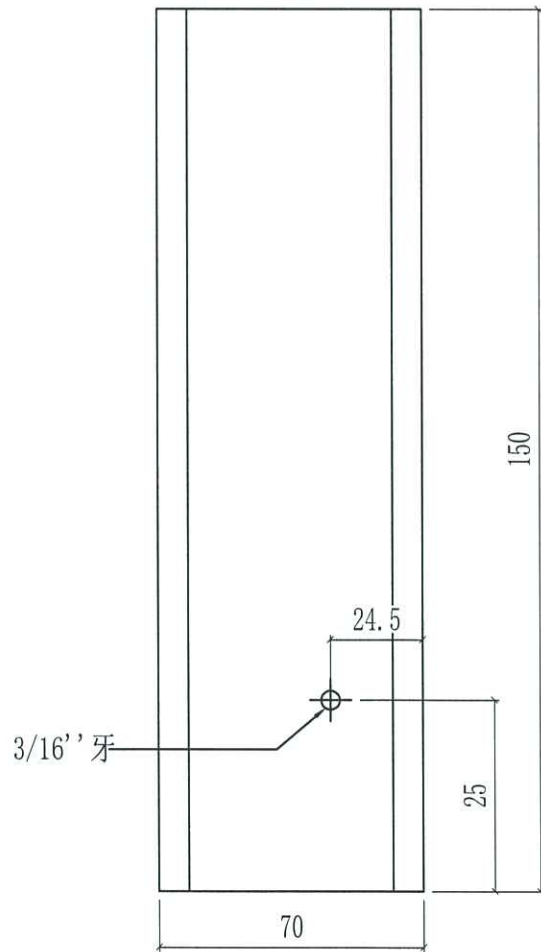
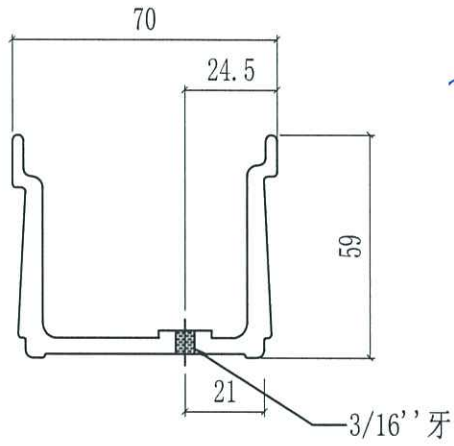


美特鋁質有限公司
MIDI Aluminium Fabricator Ltd.

工程號	J858	類別		物料號	-		
地盘	康城11期	制圖	W. E. X	2022-07-29	圖號	X86303-03	
修改		採用工廠			數量	-	
日期		材料颜色	-		單件重量	-	
		图纸名称	水槽料加工图	復核	-	-	(KG)
		材料	X86303	批准	-	-	

30件

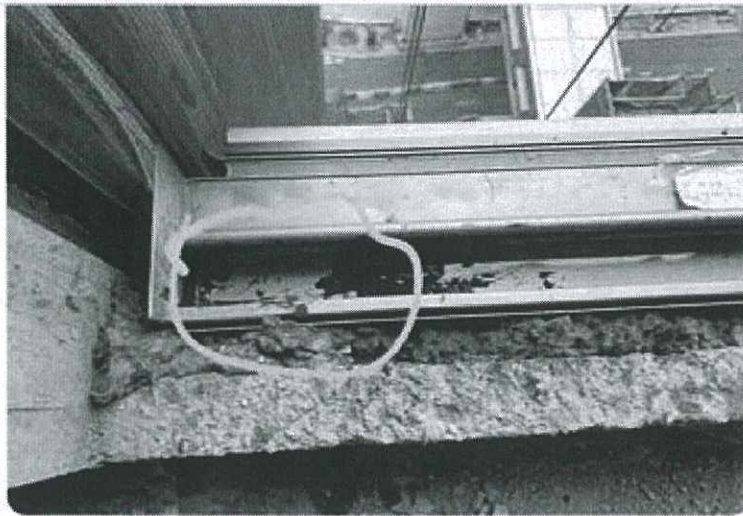
~~20件~~





LP11 Midi Inspection

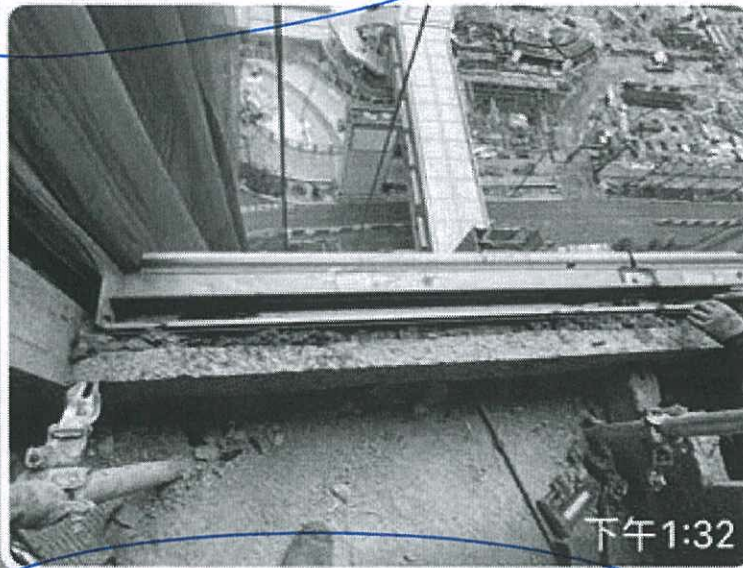
美特楊瑞源 (螞蟻 ant), 強 Sir, Eunice, Hei, Jas...



@WCLIT 套芯呢？

下午 1:32

Kenny T2OSR 阿強 LP11



下午 1:32

@Jason Leung 地盤到貨又跟唔齊套芯？廠 QAQC 做乜？地盤又有，又要去 AF 個柱拆！咁 AF 又要停

下午 1:35

🙏🙏，已急運一批落地盤備用。🙏

下午 1:40 ✓

業主投訴

