

工程指示 / 要求簡箋(E.I.)

工程指示編號：EI / 5834 / 22

修改版次：

工程編號：J - 858

工程名稱：將軍澳日出康城

工程項目：T3 幕牆單元件 廠用玻璃 BM (2 件) (11,40/F)

收件人：生統 / Maggie

發件人：Ant Yeung

日期：10/03/2023

要求提供 / 確認 事項：

- | | | |
|------------------------------------|-------------------------------------|-------------------------------|
| <input type="checkbox"/> 初步鋁料 B.M. | <input type="checkbox"/> 加工拆圖，然後生產 | <input type="checkbox"/> 尺寸表 |
| <input type="checkbox"/> 正式鋁料 B.M. | <input type="checkbox"/> 技術上資料 / 指示 | <input type="checkbox"/> 報價 |
| <input type="checkbox"/> 配件 B.M. | <input type="checkbox"/> 樣辦或貨品說明書 | <input type="checkbox"/> 分判合約 |

內容：

請按玻璃 BM 生產玻璃 2 件送廠。 T3B-D 單位 GL03-134 (單片半鋼, 不用熱浸)

此位置早前未定尺寸, 大貨 BM 無出單, 定尺寸後現補回加訂。

1. 11/F 和 40/F 樓各 1 件

---> 11/F 的, 請優先生產 11/F, 儘快出貨到廠 ; 40/F 的, 請跟大貨單送廠

2 . AF-126 單元件用

請在 2023. 03.17 前完成上列要求。

附：

以上項目為：

- | | | |
|---------------------------------|--------------------------------------|--------------------------------|
| <input type="checkbox"/> 原合約工程包 | <input type="checkbox"/> 原合約工程加 / 減賬 | <input type="checkbox"/> 新工程報價 |
|---------------------------------|--------------------------------------|--------------------------------|

分發東莞各部門：

- | | | | | | | | | |
|---------------------------------|---|---|------------------------------|--|---|--|--|------------------------------|
| <input type="checkbox"/> 生產技術總監 | <input checked="" type="checkbox"/> 連附件 | <input checked="" type="checkbox"/> 技術部 | <input type="checkbox"/> 連附件 | <input type="checkbox"/> 生產部 | <input type="checkbox"/> 連附件 | <input type="checkbox"/> 機械設計部 | <input type="checkbox"/> 連附件 | |
| <input type="checkbox"/> 採購部 | <input type="checkbox"/> 連附件 | <input checked="" type="checkbox"/> 生產統籌部 | <input type="checkbox"/> 連附件 | <input checked="" type="checkbox"/> 小羅&清 | <input checked="" type="checkbox"/> 連附件 | | | |
| <input type="checkbox"/> 質檢部 | <input type="checkbox"/> 連附件 | <input type="checkbox"/> 會計部 | <input type="checkbox"/> 連附件 | <input type="checkbox"/> 報關組 | <input type="checkbox"/> 連附件 | <input checked="" type="checkbox"/> 其他 | <input checked="" type="checkbox"/> 水洪 | <input type="checkbox"/> 連附件 |

分發香港各部門：

- | | | | | | | | |
|---|---|-------------------------------|------------------------------|------------------------------|------------------------------|----------------------------------|------------------------------|
| <input type="checkbox"/> 行政部 | <input type="checkbox"/> 連附件 | <input type="checkbox"/> 會計部 | <input type="checkbox"/> 連附件 | <input type="checkbox"/> 統籌部 | <input type="checkbox"/> 連附件 | <input type="checkbox"/> 工程部地盤科文 | <input type="checkbox"/> 連附件 |
| <input checked="" type="checkbox"/> 採購部 | <input checked="" type="checkbox"/> 連附件 | <input type="checkbox"/> QS 部 | <input type="checkbox"/> 連附件 | <input type="checkbox"/> 維修部 | <input type="checkbox"/> 連附件 | <input type="checkbox"/> 其他 | <input type="checkbox"/> 連附件 |

傳遞編號：

HK 436 / 22

發件人簽署：

項目經理簽署：

J858康城11期单元幕墙玻璃分层统计表 (T3-11, 40 F)

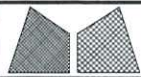
工程: J858康城11期(T3-9F~65F)

日期: 10-Mar-23

序号	玻璃编号	玻璃类型	玻璃尺寸			单面积 (m2)	分层数量					总数量	备注
			W (mm)	x	H (mm)		9F	10F (12~16, 18~20, 22~25, 27~29, 31~33, 36~38, 41~42, 45~47, 49~51, 53~56, 58~60, 52~65F相同, 共36层)	11F	40F	17F (21, 26, 30, 35, 39, 43, 48, 52, 57, 61F相同, 共11层)		
58	GL03-134	GL03	946	x	520	0.49			1	1		2	送工厂

3	GL03	12mm clear SSC1-60T reflective heat strengthened glass										
---	------	--	--	--	--	--	--	--	--	--	--	--

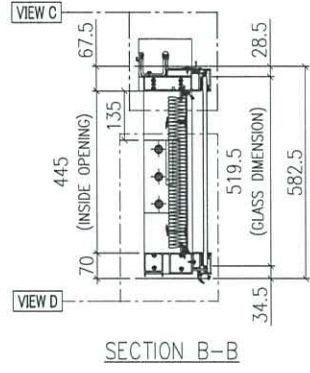
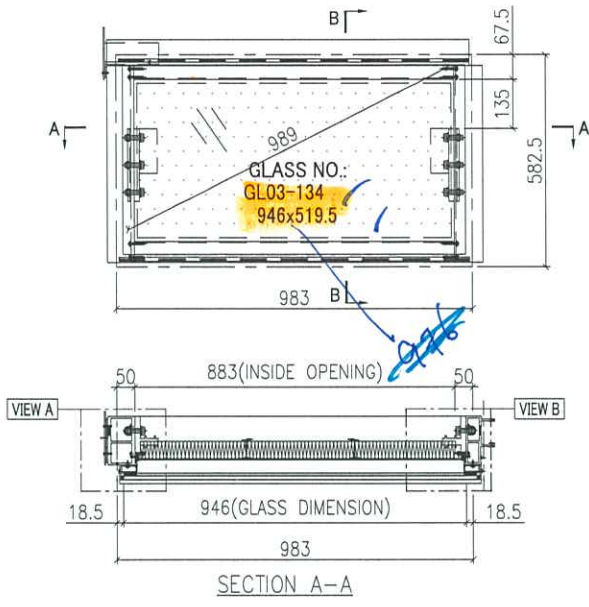
半钢化, 不用镀膜



美特鋁質有限公司
MIDI Aluminium Fabricator Ltd.

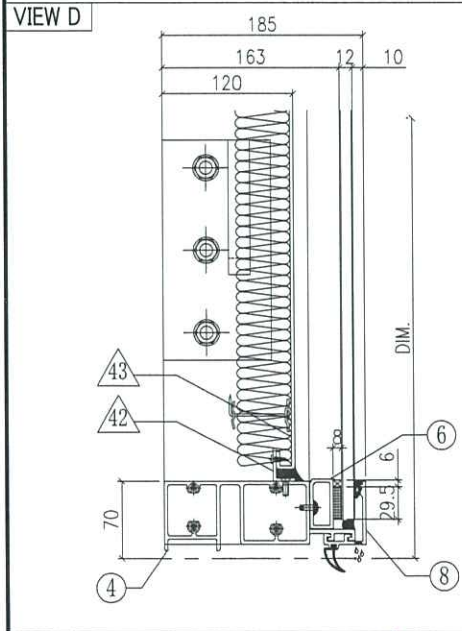
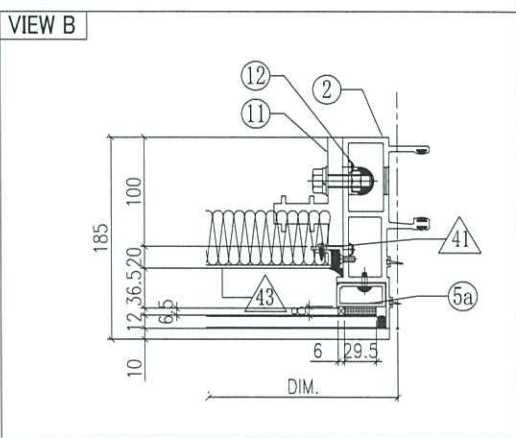
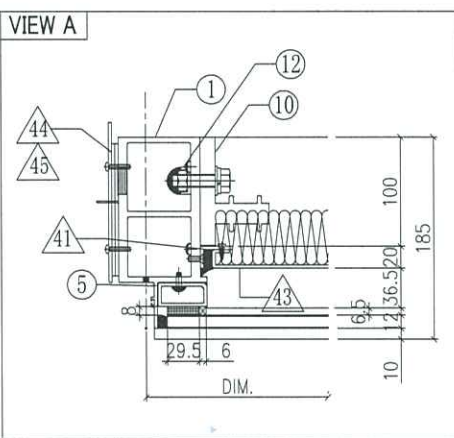
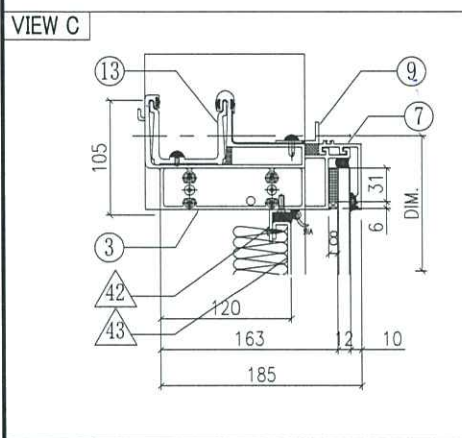
工程號	J858	類別		物料號	-				
地盤	康城11期	制圖	Z. S. P	2022-08-06	圖號	DZc-983H6-P			
修改		採用工廠	地盤 ✓	圖紙名稱	單元組裝圖	復核	-	數量	←
日期		材料顏色	-	材料	-	批准	-	單件重量	- (KG)

AF-126



INSTALL UNIT NO.	QTY.	FLOOR
T3B-CW4.1-1107	1	11/F
T3B-CW4.1-4007	1	40/F
TOTAL	2	

T3B.D.



◇ OTHERS (ALUM. & G.M.S. PARTS)			
ITEM	FAB. DWG NO.	LENGTH (mm)	QTY
41	N00813-01Y	383	2
	30x20X3mm ALUM. ANGLE		
42	N00813-01AZ	881	2
	30x20X3mm ALUM. ANGLE		
43	J858-AP09-70a		1
	861 x 423 (BACK PANEL)		
44	J858-AP02		1
	3mm THK. ALUM. PLATE		
45	J858-AP03		2
	3mm THK. ALUM. PLATE		
46			
47			
48			
49			

○ ALUM. EXTRUSION			
ITEM	FAB. DWG NO.	LENGTH (mm)	QTY
1	X86278-17L	555	1
2	X86272-10	555	1
3	X86279-36LM	1000.5	1
4	X86280-12U	962	1
5	X86305-01LD	490	1
5a	X86305-01RD	490	1
6	X86305-04U	961	1
7	X86301-01-38	968	1
8	X86300-01-39	968	1
9	N516-01Y	873	1
10	X86255-01L	200	1
11	X86255-01R	200	1
12	X86258-01	200	2
13	X86303-03	150	1
14			
15			
16			
17			

GLASS	GLASS NUMBER	WIDTH	HEIGHT	QTY.
	GL03-134	946	519.5	1