



美 特 鋁 質 有 限 公 司

MIDI ALUMINIUM FABRICATOR LTD.

工程指示 / 要求簡箋(E.I.)

工程指示編號：EI/ 5818 / 23

修改版次：A

工程編號：J-858

工程名稱：將軍澳日出康城 LP 11

工程項目：幕牆 室內 smoke seal 鋁封簾片 (T1 12,15,16/F 樣板層) 90 件

收件人：生統

發件人：Paul Wong

日期：21/03/2023

要求提供 / 確認 事項：

A 版：增加一款(FS-END190) 4 件 B 座 D 單位用。

請按加工圖生產，完成後送地盤

共 90 件(T1 12,15,16/F 樣板層)

鋁板厚度為 1.5mm 鉻化

只做 3 層 (T1 12,15,16/F 樣板層)，大貨完樣板層後通知放行。

請在 2023.03.23 前完成上列要求。

附：頁

原合約工程包

原合約工程加 / 減賬

新工程報價

分發 拆圖 ()BUN 連附件

分發東莞各部門：

() 生產技術總監 連附件

(✓) 技術部 連附件

() 生產部 連附件

() 機械設計部 連附件

() 採購部 連附件

(✓) 生產統籌部 連附件

(✓) 小羅 & 清 連附件

() 質檢部 連附件

() 會計部 連附件

() 報關組 連附件

(✓) 其他 水洪 連附件

分發香港各部門：

() 行政部 連附件 () 會計部 連附件 () 統籌部 連附件 (✓) 工程部地盤科文 積哥 連附件

() 採購部 連附件 () QS 部 連附件 () 維修部 連附件 () 其他 _____ 連附件

傳遞編號：

發件人簽署：

HK 543 / 23

項目經理簽署：

新号

190 宽

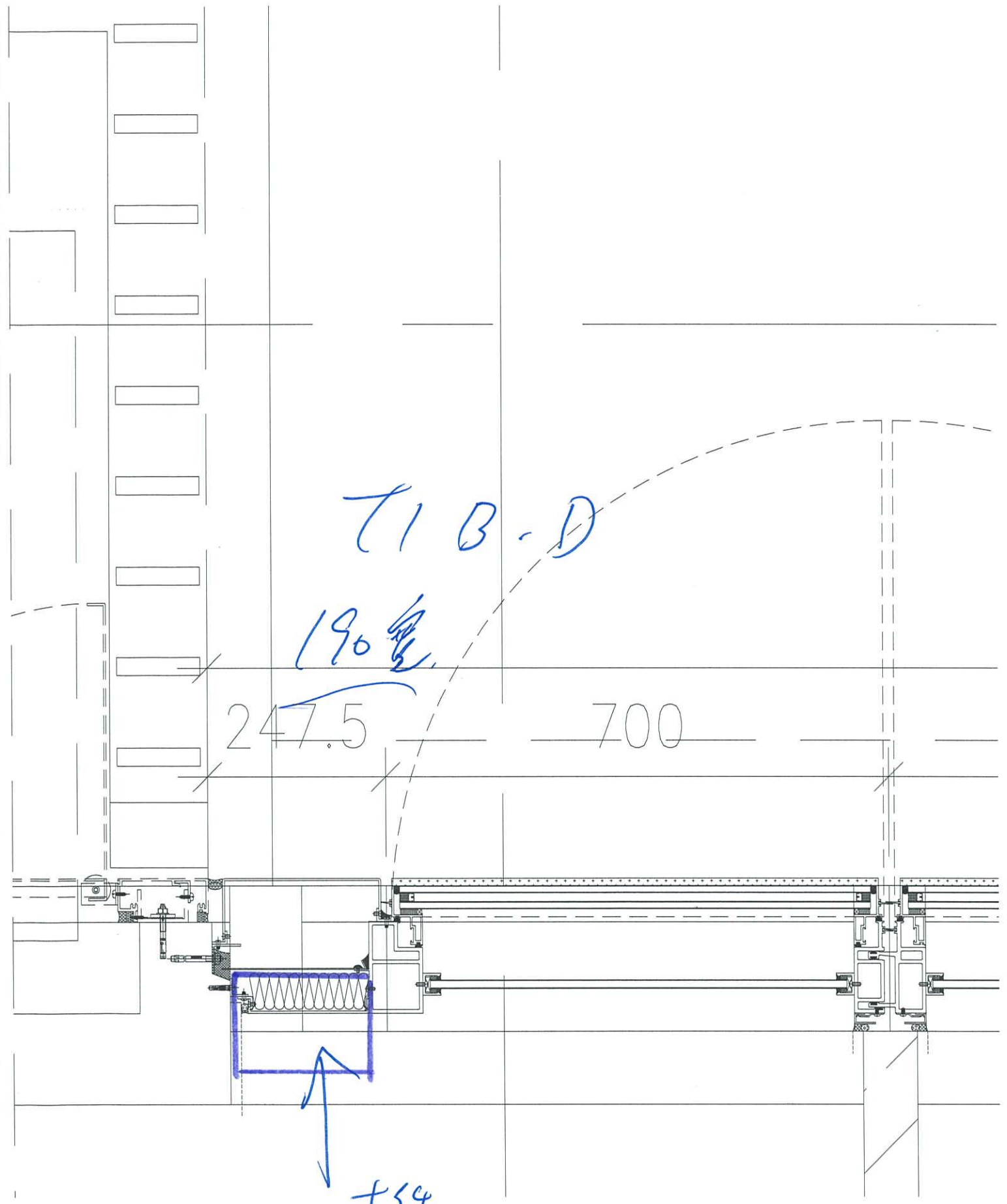
3层 (层)

号: FS-END 190



基子面 Smoke Seal 封盖, 左右也全位

铝板 (1.5mm 铝板)



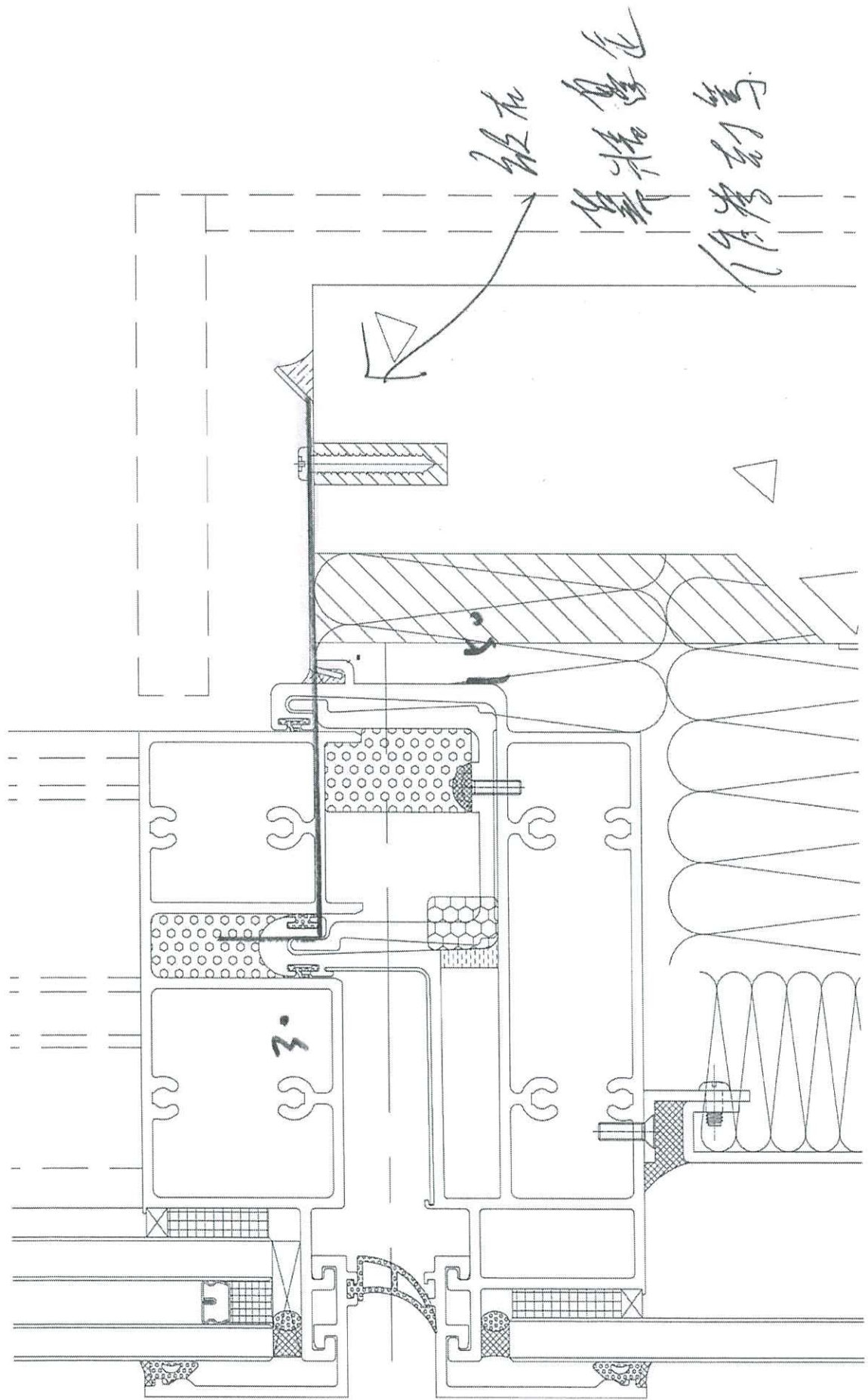
T1 B-D

190

247.5

700

#14



135

Handwritten Chinese characters: 圖例 (Diagram Legend) and 說明 (Explanation)

Handwritten Chinese characters: 11B-1 單位 (Unit 11B-1)

Handwritten number: 11

