

工程指示 / 要求簡箋(E.I.)

工程指示編號：EI / 585 / 23

修改版次：

工程編號：J - 858

工程名稱：將軍澳日出康城

工程項目：趟門 廠用配件 橫框料 封篤 EVA 膠 (先報價)

收件人：生統 / 楊榮輝 / Maggie 發件人：Ant Yeung 日期：03/03/2023

要求提供 / 確認 事項：

- | | | |
|------------------------------------|-------------------------------------|-------------------------------|
| <input type="checkbox"/> 初步鋁料 B.M. | <input type="checkbox"/> 加工拆圖，然後生產 | <input type="checkbox"/> 尺寸表 |
| <input type="checkbox"/> 正式鋁料 B.M. | <input type="checkbox"/> 技術上資料 / 指示 | <input type="checkbox"/> 報價 |
| <input type="checkbox"/> 配件 B.M. | <input type="checkbox"/> 樣辦或貨品說明書 | <input type="checkbox"/> 分判合約 |

內容：

現趟門橫框料需要兩端封口

附件：8 個 EVA 膠 模圖和用量

請按附件報價，EVA 封口膠，

報價確認後才生產。

謝謝

請在 2023.03.10 前完成上列要求。

附：

- 原合約工程包 原合約工程加 / 減賬 新工程報價

原因：-

分發東莞各部門：

- | | | | | | | | |
|---|---|---|---|-------------------------------|------------------------------|--|---|
| <input type="checkbox"/> 生產技術總監 | <input type="checkbox"/> 連附件 | <input checked="" type="checkbox"/> 技術部 | <input checked="" type="checkbox"/> 連附件 | <input type="checkbox"/> 生產部 | <input type="checkbox"/> 連附件 | <input type="checkbox"/> 機械設計部 | <input type="checkbox"/> 連附件 |
| <input type="checkbox"/> 採購部 | <input type="checkbox"/> 連附件 | <input checked="" type="checkbox"/> 生產統籌部 | <input checked="" type="checkbox"/> 連附件 | <input type="checkbox"/> 小羅&清 | <input type="checkbox"/> 連附件 | | |
| <input checked="" type="checkbox"/> 質檢部 | <input checked="" type="checkbox"/> 連附件 | <input type="checkbox"/> 會計部 | <input type="checkbox"/> 連附件 | <input type="checkbox"/> 報關組 | <input type="checkbox"/> 連附件 | <input checked="" type="checkbox"/> 其他 <u>水洪/楊榮輝</u> | <input checked="" type="checkbox"/> 連附件 |

分發香港各部門：

- | | | | | | | | |
|---|------------------------------|-------------------------------|------------------------------|------------------------------|------------------------------|--|------------------------------|
| <input type="checkbox"/> 行政部 | <input type="checkbox"/> 連附件 | <input type="checkbox"/> 會計部 | <input type="checkbox"/> 連附件 | <input type="checkbox"/> 統籌部 | <input type="checkbox"/> 連附件 | <input type="checkbox"/> 工程部地盤科文 <u>積哥</u> | <input type="checkbox"/> 連附件 |
| <input checked="" type="checkbox"/> 採購部 | <input type="checkbox"/> 連附件 | <input type="checkbox"/> QS 部 | <input type="checkbox"/> 連附件 | <input type="checkbox"/> 維修部 | <input type="checkbox"/> 連附件 | <input type="checkbox"/> 其他 _____ | <input type="checkbox"/> 連附件 |

傳遞編號：

HK 0365 / 23

發件人簽署：

項目經理簽署：

1	J858-SD-EV01A	10mm/厚EVA 胶	3900	個	X86330两端封胶
2	J858-SD-EV01B	10mm/厚EVA 胶	3900	個	X86330两端封胶
3	J858-SD-EV01C	10mm/厚EVA 胶	3900	個	X86330两端封胶
4	J858-SD-EV02A	10mm/厚EVA 胶	3900	個	X86331两端封胶
5	J858-SD-EV02C	10mm/厚EVA 胶	3900	個	X86331两端封胶
6	J858-SD-EV03A	10mm/厚EVA 胶	3900	個	X86332两端封胶
7	J858-SD-EV03B	10mm/厚EVA 胶	3900	個	X86332两端封胶
8	J858-SD-EV04A	10mm/厚EVA 胶	15500	個	I711两端封胶

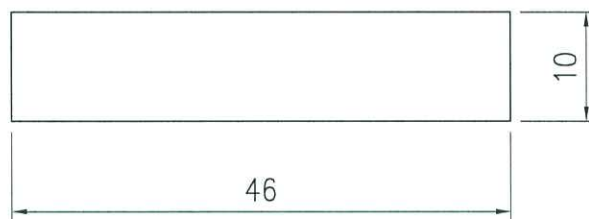
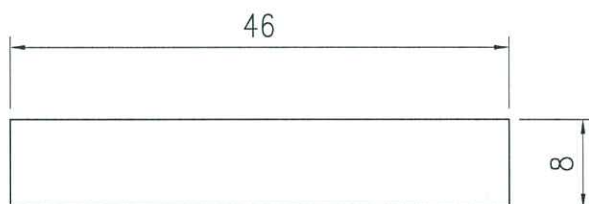
42800

EG-DWG3

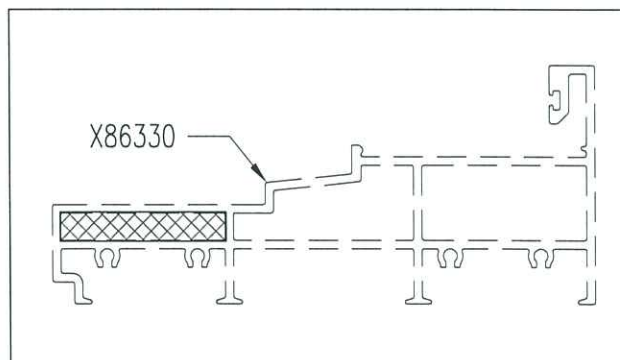


美特鋁質 有限公司
MIDI Aluminium Fabricator Ltd.

工程號	J858	地盤	將軍澳 康城11期
-----	------	----	-----------



3900件



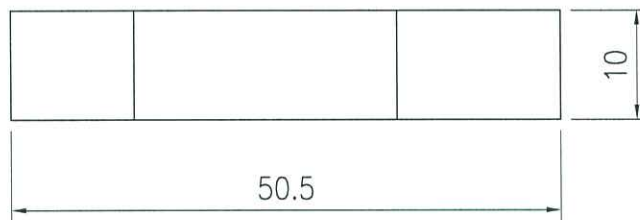
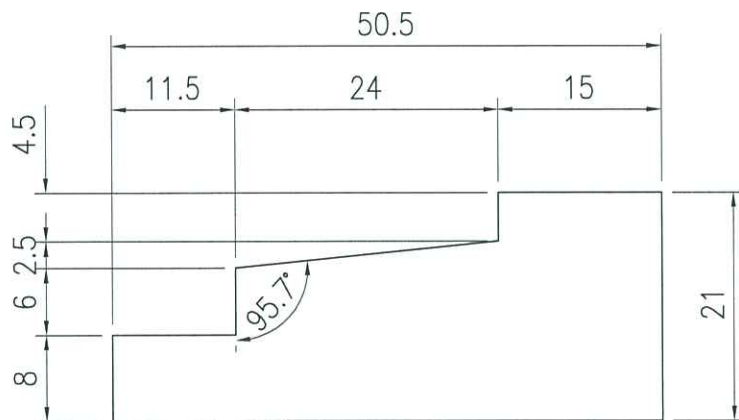
名稱	封口膠塞	制圖	J.L	2023-03-01	修改			
材料	10mm厚EVA 膠	復核			日期			
顏色	黑色	批准			圖號	J858-SD-EV01A		

EG-DWG3

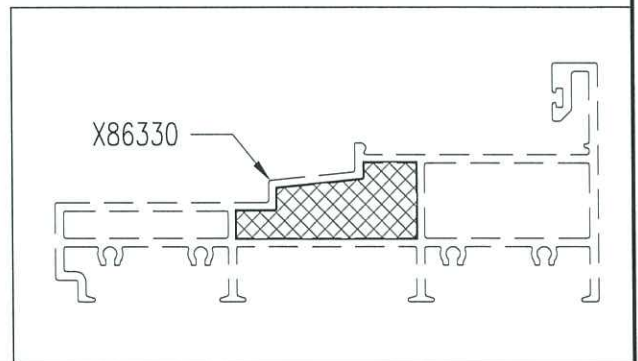


美特鋁質 有限公司
MIDI Aluminium Fabricator Ltd.

工程號 J858 地盤 將軍澳 康城1 1期



3900 件



名稱	封口膠塞	制圖	J.L	2023-03-01	修改			
材料	10mm厚EVA 膠	復核			日期			
顏色	黑色	批准			圖號	J858-SD-EV01B		

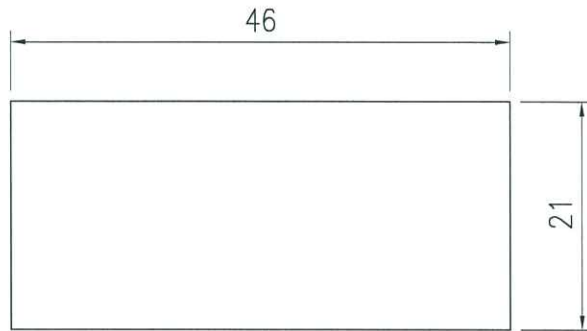
2

EG-DWG3

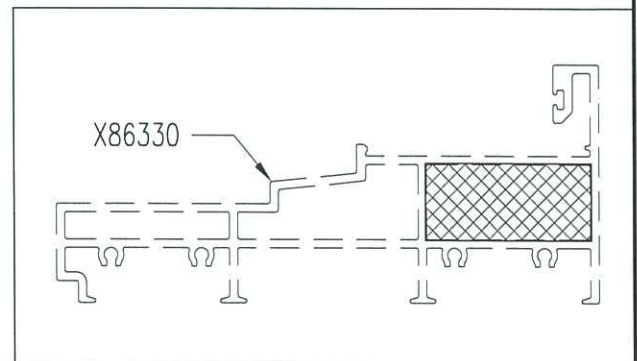


美特鋁質 有限公司
MIDI Aluminium Fabricator Ltd.

工程號	J858	地盤	將軍澳 康城11期
-----	------	----	-----------



380.14



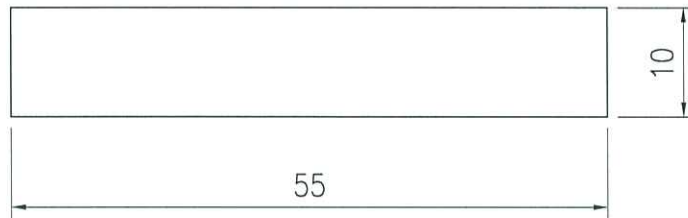
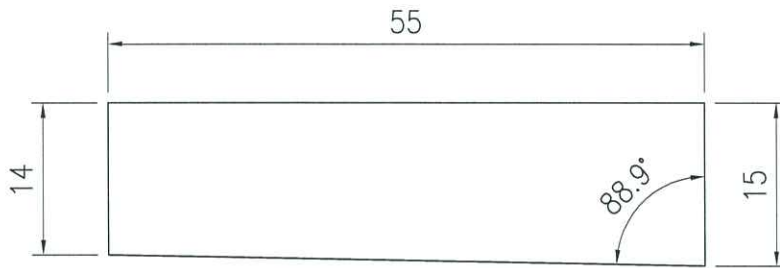
名稱	封口膠塞	制圖	J.L	2023-03-01	修改			
材料	10mm厚EVA 膠	復核			日期			
顏色	黑色	批准			圖號	J858-SD-EV01C		

EG-DWG3

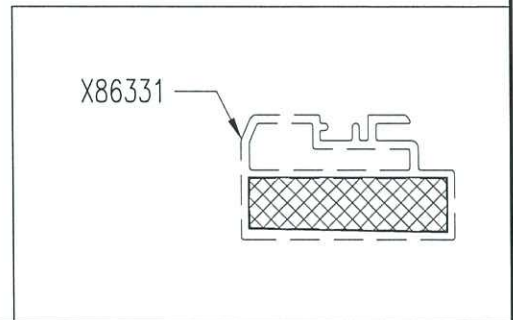


美特鋁質 有限公司
MIDI Aluminium Fabricator Ltd.

工程號	J858	地盤	將軍澳 康城11期
-----	------	----	-----------



39.00 14



名稱	封口膠塞	制圖	J.L	2023-03-01	修改			
材料	10mm厚EVA 膠	復核			日期			
顏色	黑色	批准			圖號	J858-SD-EV02A		

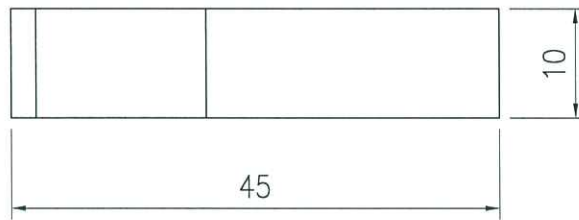
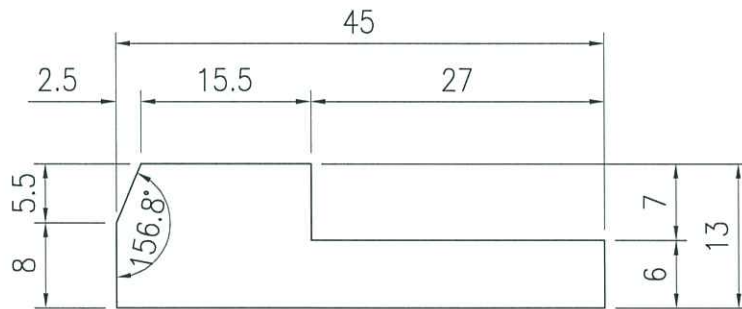
4

EG-DWG3

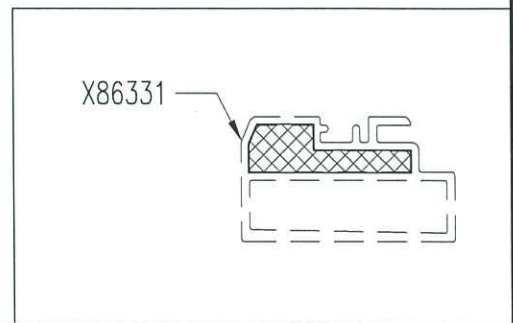


美特鋁質 有限公司
MIDI Aluminium Fabricator Ltd.

工程號 J858 地盤 將軍澳 康城11期



3900/14



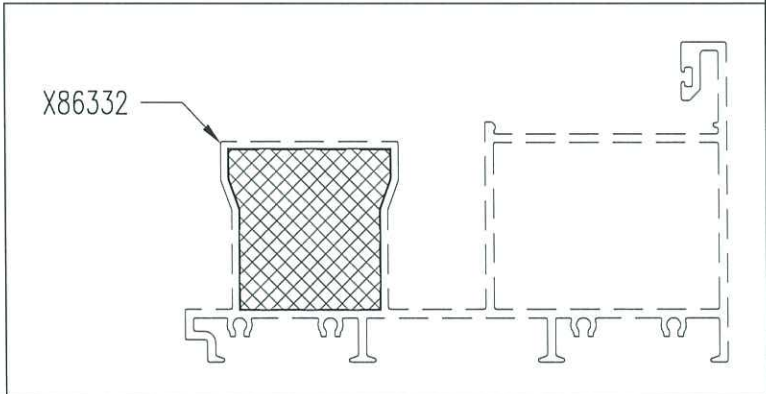
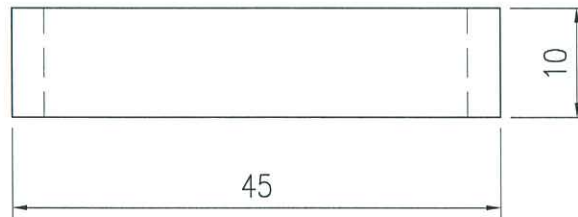
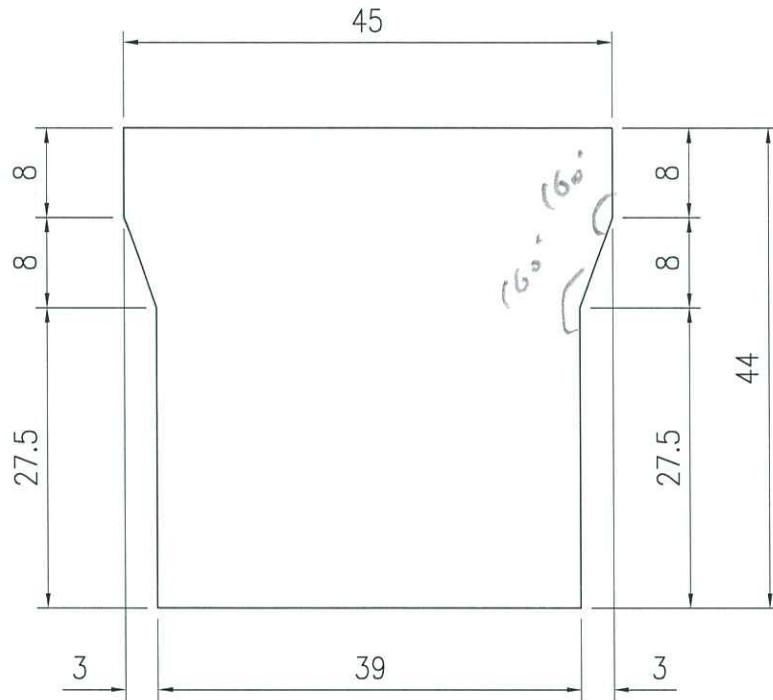
名稱	封口膠塞	制圖	J.L	2023-03-01	修改			
材料	10mm厚EVA 膠	復核			日期			
顏色	黑色	批准			圖號	J858-SD-EV02C		5

EG-DWG3



美特鋁質 有限公司
MIDI Aluminium Fabricator Ltd.

工程號 J858 地盤 將軍澳 康城1 1期



390-14

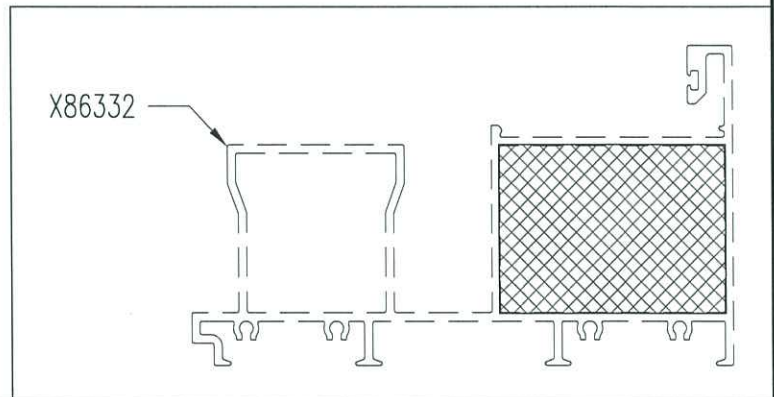
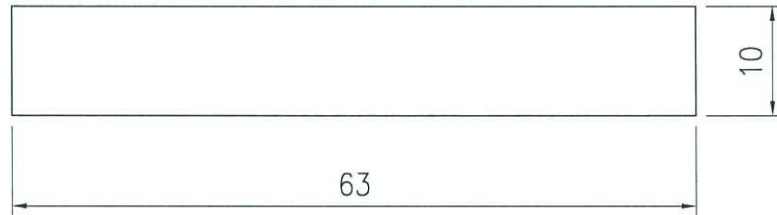
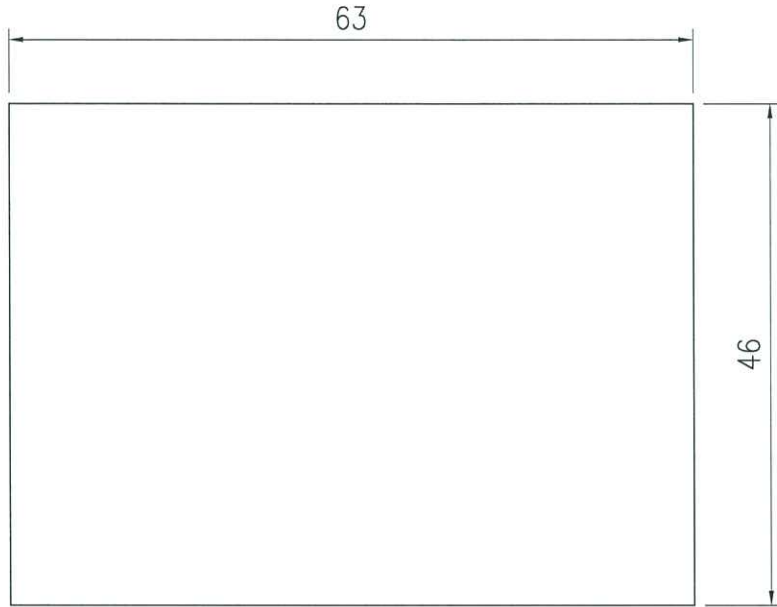
名稱	封口膠塞	制圖	J.L	2023-03-01	修改			
材料	10mm厚EVA 膠	復核			日期			
顏色	黑色	批准			圖號	J858-SD-EV03A		6

EG-DWG3



美特鋁質 有限公司
MIDI Aluminium Fabricator Ltd.

工程號	J858	地盤	將軍澳 康城11期
-----	------	----	-----------



3900/14

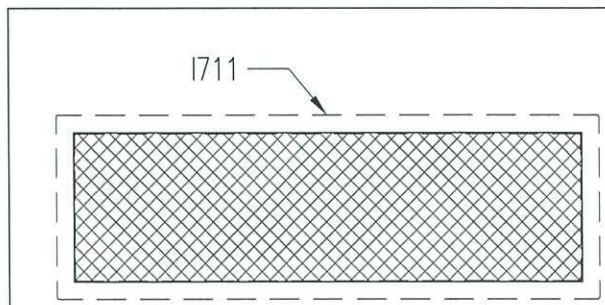
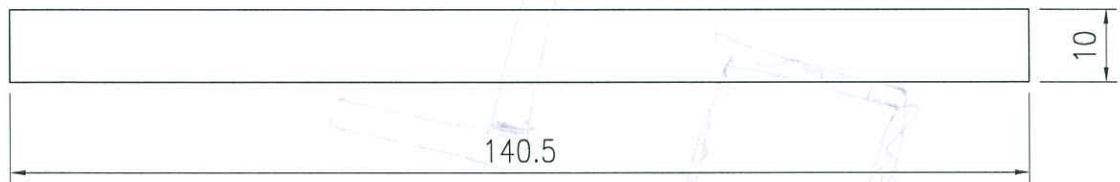
名稱	封口膠塞	制圖	J.L	2023-03-01	修改			
材料	10mm厚EVA 膠	復核			日期			
顏色	黑色	批准			圖號	J858-SD-EV03B		7

EG-DWG3



美特鋁質 有限公司
MIDI Aluminium Fabricator Ltd.

工程號	J858	地盤	將軍澳 康城11期
-----	------	----	-----------



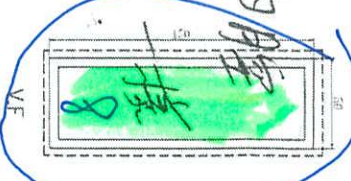
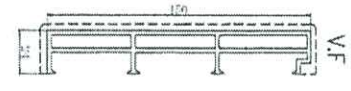
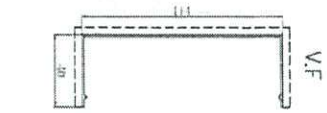
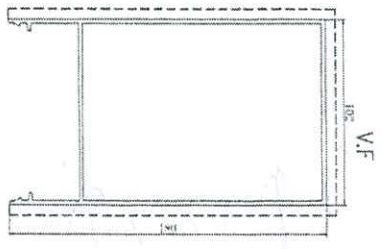
15500 件

名稱	封口膠塞	制圖	J.L	2023-03-01	修改			
材料	10mm厚EVA 膠	復核			日期			
顏色	黑色	批准			圖號	J858-SD-EV04A		<i>f</i>

J-858趟门铝料模图

繪者 FVA 膠模

尺寸跟內膠



模號: X86320
名稱: 趟門中室內收口框
合金狀態: 6063-T5
重量: 3.503 KG/M
V.F.: 465.7 mm

模號: X86321
名稱: 趟門室內收口框
合金狀態: 6063-T5
重量: 0.63 KG/M
V.F.: 191 mm

模號: X86322
名稱: 趟門企框
合金狀態: 6063-T6
重量: 2.44 KG/M
V.F.: 201.89 mm

模號: X86323
名稱: 修鑲用
合金狀態: 6063-T6
重量: 0.19 KG/M
V.F.: 28.75 mm

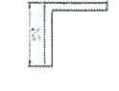
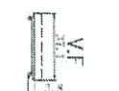
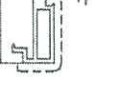
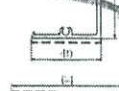
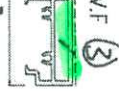
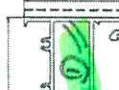
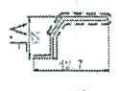
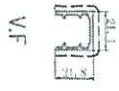
模號: X86324
名稱: 趟門玉扶手蓋
合金狀態: 6063-T5
重量: 0.11 KG/M
V.F.: 23.25 mm

模號: X86325
名稱: 趟門膠條
合金狀態: 6063-T6
重量: 0.181 KG/M
V.F.: 54 mm

模號: X86327
名稱: 趟門玉鑲位扣料
合金狀態: 6063-T6
重量: 0.54 KG/M
V.F.: 50.3 mm

模號: X86316
名稱: 玻璃條
合金狀態: 6063-T5
重量: 0.37 KG/M
V.F.: 85 mm

模號: H12208
名稱: 50*35*4膠角
合金狀態: 6063-T5
重量: 0.85 KG/M
V.F.: 392.1 mm



模號: X86328
名稱: 趟門玉鑲位扣料
合金狀態: 6063-T6
重量: 0.302 KG/M
V.F.: 83.2 mm

模號: X86329
名稱: 趟門膠水線
合金狀態: 6063-T6
重量: 0.29 KG/M
V.F.: 81.31 mm

模號: X86330
名稱: 底座
合金狀態: 6063-T6
重量: 3.329 KG/M
V.F.: 412.1 mm

模號: X86331
名稱: 底座
合金狀態: 6063-T6
重量: 1.564 KG/M
V.F.: 166.81 mm

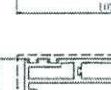
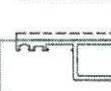
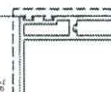
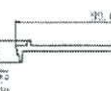
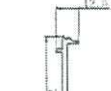
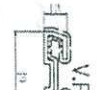
模號: X86332
名稱: 趟門頂框
合金狀態: 6063-T6
重量: 3.740 KG/M
V.F.: 488.2 mm

模號: X86333
名稱: 玉扶手
合金狀態: 6063-T6
重量: 0.73 KG/M
V.F.: 80 mm

模號: X86334
名稱: 視窗料
合金狀態: 6063-T6
重量: 3.1 KG/M
V.F.: 212.36 mm

模號: X86335
名稱: 基仔中使扣蓋
合金狀態: 6063-T5
重量: 0.16 KG/M
V.F.: 37.62 mm

模號: L107
名稱: 35*35*4膠角
合金狀態: 6063-T5
重量: 0.72 KG/M
V.F.: - mm



模號: X86336
名稱: 趟門底框
合金狀態: 6063-T6
重量: 0.705 KG/M
V.F.: 195.1 mm

模號: X86337
名稱: 門框企框扣料
合金狀態: 6063-T6
重量: 0.62 KG/M
V.F.: 115.81 mm

模號: X86339
名稱: 玉底扣
合金狀態: 6063-T5
重量: 0.68 KG/M
V.F.: - mm

模號: X86340
名稱: 中企框扣
合金狀態: 6063-T5
重量: 0.91 KG/M
V.F.: - mm

模號: X86341
名稱: 樞底扣
合金狀態: 6063-T5
重量: 1 KG/M
V.F.: - mm

模號: X86342
名稱: 趟門玉室內收口框
合金狀態: 6063-T6
重量: 0.5 KG/M
V.F.: 151 mm

模號: X86343
名稱: 生門玉料
合金狀態: 6063-T6
重量: 2.78 KG/M
V.F.: 280.07 mm

模號: X86344
名稱: 摺升門玉料
合金狀態: 6063-T6
重量: 2.777 KG/M
V.F.: 319.1 mm

模號: X86345
名稱: 摺門玉料
合金狀態: 6063-T6
重量: 2.93 KG/M
V.F.: 291.07 mm

模號: X86346
名稱: 趟門底框中橫
合金狀態: 6063-T6
重量: 1.06 KG/M
V.F.: 217.52 mm