

工程指示 / 要求簡箋(E.I.)

工程指示編號：EI / 5774 / 23

修改版次： -

工程編號： J - 858

工程名稱：將軍澳日出康城 11

工程項目：幕牆 Dowsil 單元件擠結構膠割膠檢測

收件人：王良 / 水洪

發件人： Ant Yeung

日期：25/02/2023

要求提供 / 確認 事項：

- |                                    |                                     |                               |
|------------------------------------|-------------------------------------|-------------------------------|
| <input type="checkbox"/> 初步鋁料 B.M. | <input type="checkbox"/> 加工拆圖，然後生產  | <input type="checkbox"/> 尺寸表  |
| <input type="checkbox"/> 正式鋁料 B.M. | <input type="checkbox"/> 技術上資料 / 指示 | <input type="checkbox"/> 報價   |
| <input type="checkbox"/> 配件 B.M.   | <input type="checkbox"/> 樣辦或貨品說明書   | <input type="checkbox"/> 分判合約 |

內容：

1. 目前該工程已完成擠結構膠生產 220 件，需做割膠檢測附著力每款玻璃 5 件。
2. 臨廠巡視客人鄭生要求：道康寧割膠檢測人員在現場測試時，他必須要在現場同步巡視。27/2 鄭生未能抽空。(下次再來)
3. 道康寧人員臨廠測試準確日期：27/2/23(一)
4. 後附該次用於割膠測試的單元件編號及相關結構點圖紙。

謝謝

請在 2023.02.27 前完成上列要求。

附： 頁

原合約工程包

原合約工程加 / 減賬

新工程報價

分發東莞各部門：

- |   |   |   |  |
|---|---|---|--|
| <input type="checkbox"/> 生產技術總監 <input type="checkbox"/> 連附件                    | <input type="checkbox"/> 技術部 <input type="checkbox"/> 連附件                         | <input type="checkbox"/> 生產部 <input type="checkbox"/> 連附件               | <input type="checkbox"/> 機械設計部 <input type="checkbox"/> 連附件                              |
| <input type="checkbox"/> 採購部 <input type="checkbox"/> 連附件                       | <input checked="" type="checkbox"/> 生產統籌部 <input checked="" type="checkbox"/> 連附件 | <input checked="" type="checkbox"/> 小羅 & 清 <input type="checkbox"/> 連附件 |  |
| <input checked="" type="checkbox"/> 質檢部 <input checked="" type="checkbox"/> 連附件 | <input type="checkbox"/> 會計部 <input type="checkbox"/> 連附件                         | <input type="checkbox"/> 報關組 <input type="checkbox"/> 連附件               | <input checked="" type="checkbox"/> 其他 <u>水洪</u> <input checked="" type="checkbox"/> 連附件 |

分發香港各部門：

- |   |  |   |   |
|---|--|---|---|
| <input type="checkbox"/> 行政部 <input type="checkbox"/> 連附件 | <input type="checkbox"/> 會計部 <input type="checkbox"/> 連附件  | <input type="checkbox"/> 統籌部 <input type="checkbox"/> 連附件 | <input type="checkbox"/> 工程部地盤科文 _____ <input type="checkbox"/> 連附件 |
| <input type="checkbox"/> 採購部 <input type="checkbox"/> 連附件 | <input type="checkbox"/> QS 部 <input type="checkbox"/> 連附件 | <input type="checkbox"/> 維修部 <input type="checkbox"/> 連附件 | <input type="checkbox"/> 其他 _____ <input type="checkbox"/> 連附件      |

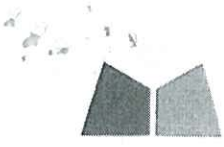
傳遞編號：

HK 316 / 23

發件人簽署：

項目經理簽署：

*(Handwritten signature)*



## 品控部 MEMO

QC-2023-005

送 呈: Jason Ant

发件日期: 2023.02.25

发 件 人: 王良

发出页数: 第 1 页, 共 3 页

副本送交: 葉生

CC:

### 关于 J858 工程幕墙单元件挤结构胶割胶检测申请

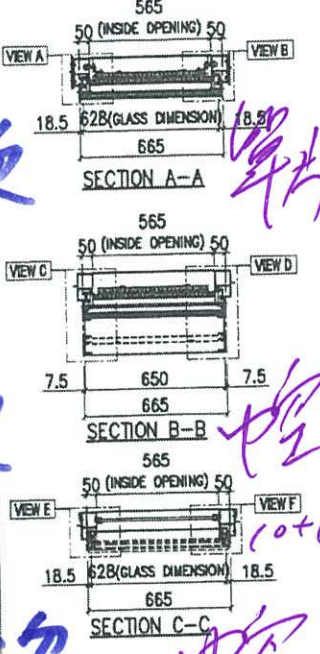
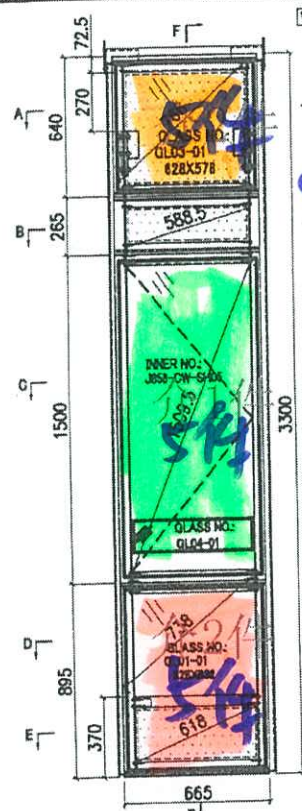
- 1、目前该工程已完成挤结构胶生产 220 件，需做割胶检测附着力 5 件。
- 2、臨廠巡視客人鄭生要求：道康寧割膠檢測人員在現場測試時，他也必須要在現場同步巡視。*27/2 吳生 未能抽空。*
- 3、故須準確安排道康寧人員臨廠測試準確日期。*27/2 (-)*
- 4、后附該次用于割膠測試的單元件編號及相關結構點圖紙。

~~總數~~  
每款現場  
5件.

工程號	J858	類別		物料號	-	
地盘	康城11期	制圖	Z. S. P	2022-06-28	圖號	ARK-665H1-F1c1c2y
图纸名称	单元组装图	復核	-	-	數量	-
材料	-	批准	-	-	單件重量	(KG)

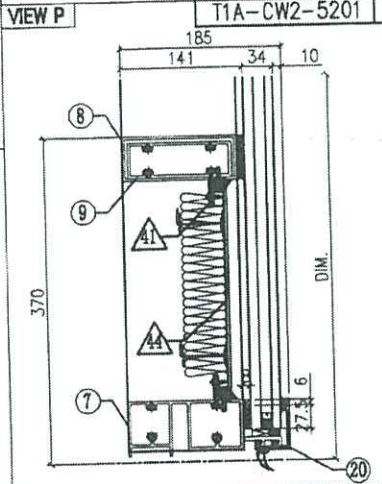
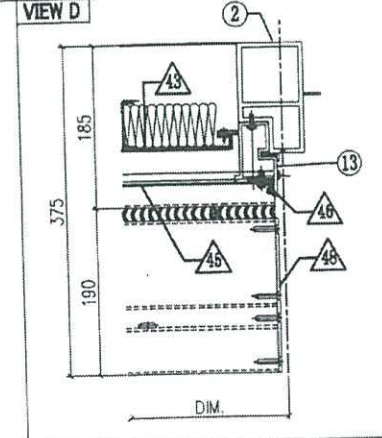
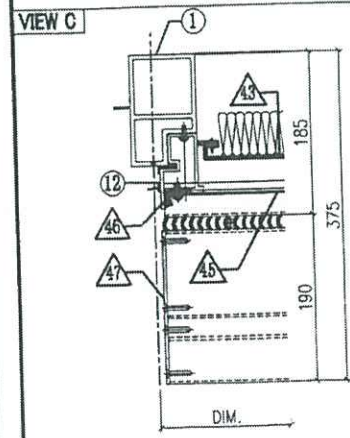
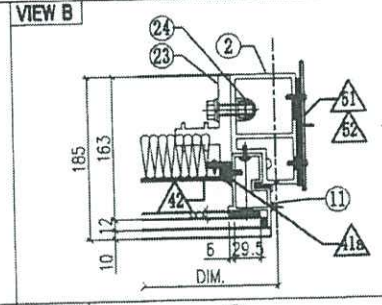
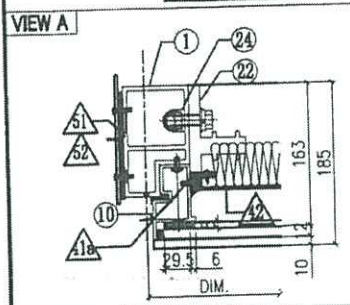
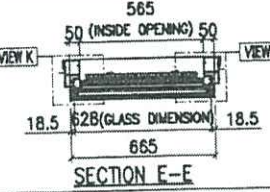
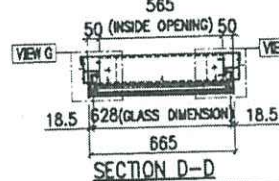
修改日期	採用工廠	地盘	✓
	材料颜色		

AS-14A



INSTALL UNIT NO.	QTY.	FLOOR
T1A-CW2-0901	1	9/F
T1A-CW2-1001	1	10/F
T1A-CW2-1201	1	12/F
T1A-CW2-1501	1	15/F
T1A-CW2-1601	1	16/F
T1A-CW2-1701	1	17/F
T1A-CW2-1801	1	18/F
T1A-CW2-1901	1	19/F
T1A-CW2-2001	1	20/F
T1A-CW2-2101	1	21/F
T1A-CW2-2201	1	22/F
T1A-CW2-2301	1	23/F
T1A-CW2-2501	1	25/F
T1A-CW2-2601	1	26/F
T1A-CW2-2701	1	27/F
T1A-CW2-2801	1	28/F
T1A-CW2-2901	1	29/F
T1A-CW2-3001	1	30/F
T1A-CW2-3101	1	31/F
T1A-CW2-3201	1	32/F
T1A-CW2-3301	1	33/F
T1A-CW2-3501	1	35/F
T1A-CW2-3601	1	36/F
T1A-CW2-3701	1	37/F
T1A-CW2-3801	1	38/F
T1A-CW2-3901	1	39/F
T1A-CW2-4101	1	41/F
T1A-CW2-4201	1	42/F
T1A-CW2-4301	1	43/F
T1A-CW2-4501	1	45/F
T1A-CW2-4601	1	46/F
T1A-CW2-4701	1	47/F
T1A-CW2-4801	1	48/F
T1A-CW2-4901	1	49/F
T1A-CW2-5001	1	50/F
T1A-CW2-5101	1	51/F
T1A-CW2-5201	1	52/F

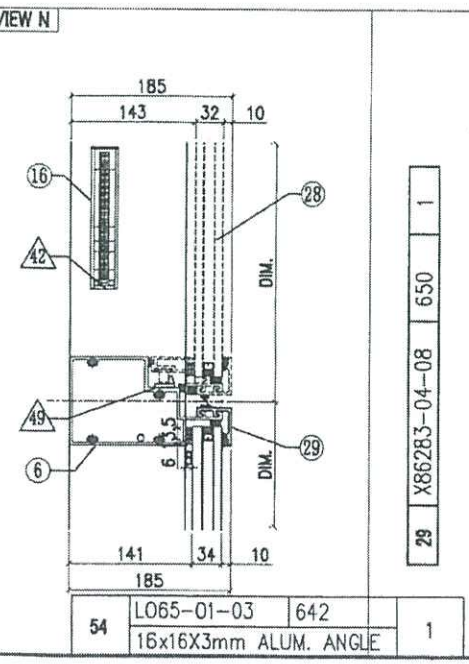
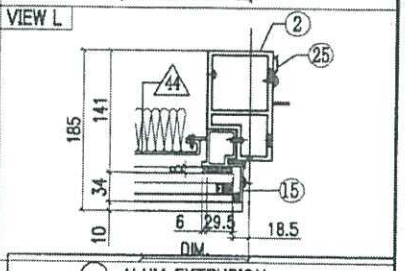
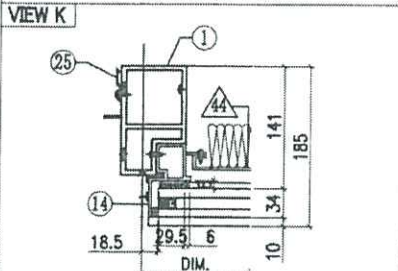
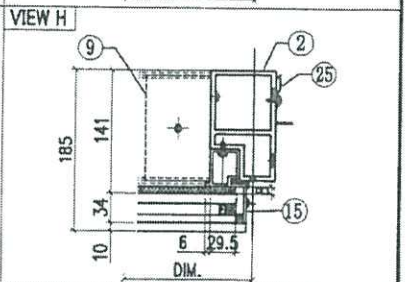
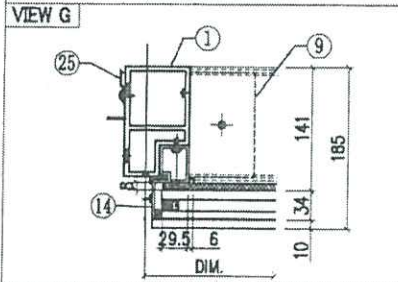
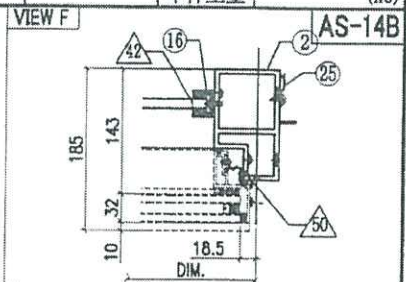
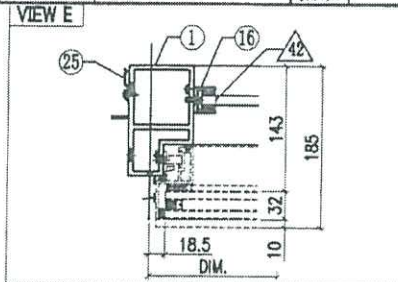
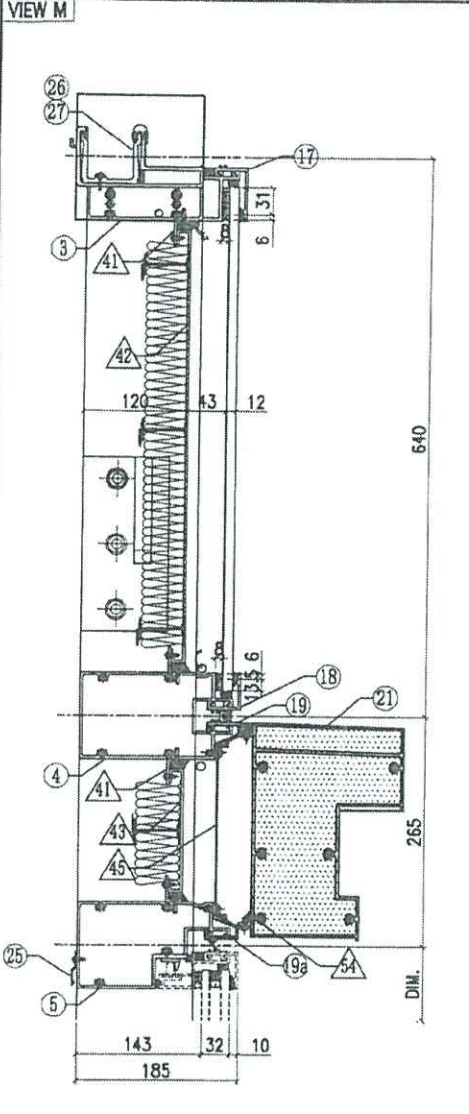
T1A-CW2-5301	1	53/F
T1A-CW2-5501	1	55/F
T1A-CW2-5601	1	56/F
T1A-CW2-5701	1	57/F
T1A-CW2-5801	1	58/F
T1A-CW2-5901	1	59/F
T1A-CW2-6001	1	60/F
TOTAL	44	



GLASS	GLASS NUMBER	WIDTH	HEIGHT	QTY.
	GL03-01	628	578	1
	GL04-01	545	145	1
	GL01-01	628	832	1

美特鋁質有限公司  
控文件

美特鋁質有限公司 MIDI Aluminium Fabricator Ltd.			工程號 J858 地盘 康城11期	類別 控 制圖 Z.S.P	物料號 - 2022-06-28	圖號 ARK-665H1-F1c1c2y
修改 1 2 日期 15/12/14/02	採用工廠 材料颜色 -	地盘 ✓ 图纸名称 单元组装图	復核 - 批准 -	數量 - 單件重量 - (KG)		



OTHERS (ALUM. & G.M.S. PARTS)			
ITEM	FAB. DWG NO.	LENGTH (mm)	QTY
41	N00813-01V	563	6
	30x20X3mm ALUM. ANGLE		
41a	N00813-01Z	455.5	2
	30x20X3mm ALUM. ANGLE		
42	J858-AP09-19		1
43	543 x 495.5 (BACK PANEL)		1
	J858-AP08-23		
44	549 x 143 (BACK PANEL)		1
	J858-AP11-38		
45	549 x 228 (BACK PANEL)		1
	J858-AP07-09		
46	1.5mm THK. ALUM. FLASHING		1
	J858-AP06		
47	3mm THK. ALUM. PLATE		2
	J858-AP14L		
48	3mm THK. ALUM. PLATE		1
	J858-AP14R		
49	3mm THK. ALUM. PLATE		1
	J858-AP05		
50	2mm THK. ALUM. PLATE		1
	J858-AP04		
51	1.5mm THK. ALUM. PLATE		3
	J858-AP03		
52	3mm THK. ALUM. PLATE		4
	J858-AP02		
53	3mm THK. ALUM. PLATE		2
	J858-AP18		
54	400		1
	1mm THK. ALUM. FLASHING		

ALUM. EXTRUSION			
ITEM	FAB. DWG NO.	LENGTH (mm)	QTY
1	X86277-13	3258.5	1
2	X86277-12	3258.5	1
3	X86279-18A	715	1
4	X86308-08D	644	1
5	X86309-05RC	644	1
6	X86281-01RC	644	1
7	X86280-15B	644	1
8	X86298-01A	553	1
9	X86289-01	75	2
10	X86313-05LB	603.5	1
11	X86313-05RB	603.5	1
12	X86313-07L	243	1
13	X86313-07R	243	1
14	X86314-04L	868	1
15	X86314-04R	868	1
16	X86282-01	159	2
17	X86301-01-07	650	1
18	X86283-01-08	650	1
19	X86306-01E	650	1
19a	x86306-04E	650	1
20	X86300-01-07	650	1
21	X86307-01-05	644	1
22	X86255-01L	200	1
23	X86255-01R	200	1
24	X86258-01	200	2
25	X86317-01	50	19
26	X86303-03	150	1
27	X86303-02	150	1
28	(留玉) J858-CY-SH05		1

原304