

工程指示 / 要求簡箋(E.I.)

工程指示編號：EI / 5754 / 24

修改版次： E

工程編號： J - 858

工程名稱：將軍澳日出康城 11

工程項目：偏林箱 生產 特色層 (鉻化) (雀網版本) T3 67/F 共 1 件 地盤用

收件人：生統 / 鋁金

發件人：Paul Wong

日期：28/06/2024

內容：

E 版:

請生產偏林箱共 1 件 (雀網版本)。

用在 T3 B-B/ K-1, 1 件

所有偏林箱，需要鉻化。3mm 厚

按 Aecom Spec 要求：

加雀網(線粗 2mm，網眼 10mm) 316 料

附上加工圖，BM 表 位置圖

D 版:

請生產偏林箱共 11 件 (雀網版本)。

用在 T1 62/F; T2 67/F; T3 67/F。分座打扎。

所有偏林箱，需要鉻化。3mm 厚

附上位置圖，加工圖，BM 表

按 Aecom Spec 要求：

加雀網(線粗 2mm，網眼 10mm) 316 料

C 版:

T2, T3-已完成樣板層 (12, 15, 16/F) 放行。風喉已確認 OK

按最後 B 版圖紙，放行 T2, T3 餘下數量(94 件) 生產送地盆。

請在 2024.07.11 前完成上列要求。

分發東莞各部門：

- ( ) 生產技術總監  連附件 ( ) 技術部  連附件 ( ) 生產部  連附件 ( ) 機械設計部  連附件  
 ( ) 採購部  連附件 (✓) 生產統籌部  連附件 (✓) 小羅&清  連附件  
 ( ) 質檢部  連附件 ( ) 會計部  連附件 ( ) 報關組  連附件 (✓) 其他 楊榮輝  連附件

分發香港各部門：

- ( ) 行政部  連附件 ( ) 會計部  連附件 ( ) 統籌部  連附件 (✓) 工程部地盤科文 積哥  連附件  
 ( ) 採購部  連附件 ( ) QS 部  連附件 ( ) 維修部  連附件 ( ) 其他 \_\_\_\_\_  連附件

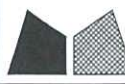
傳遞編號：

HK 1278 / 24

發件人簽署：

項目經理簽署：





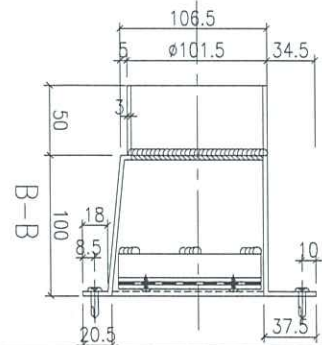
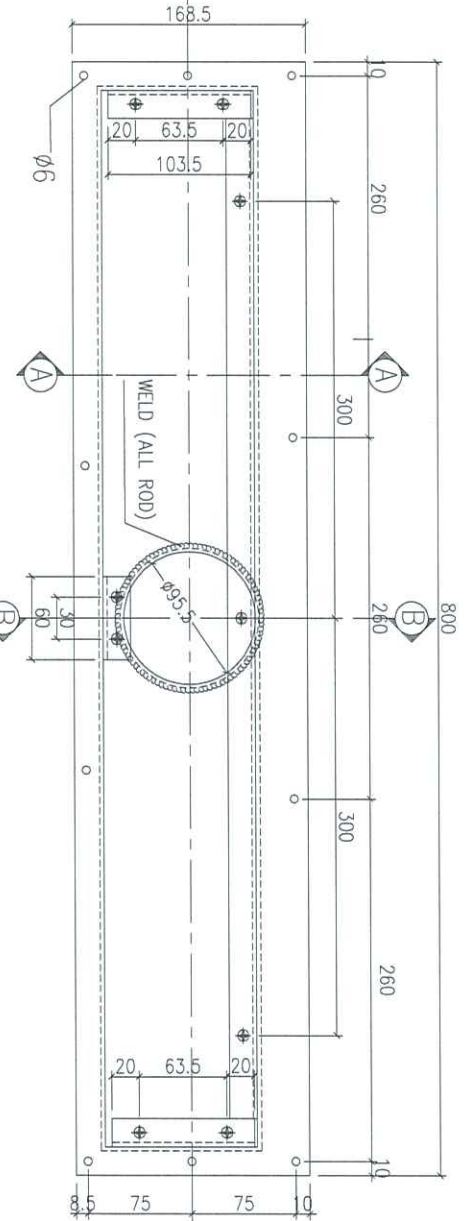
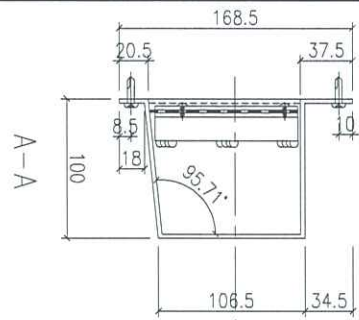
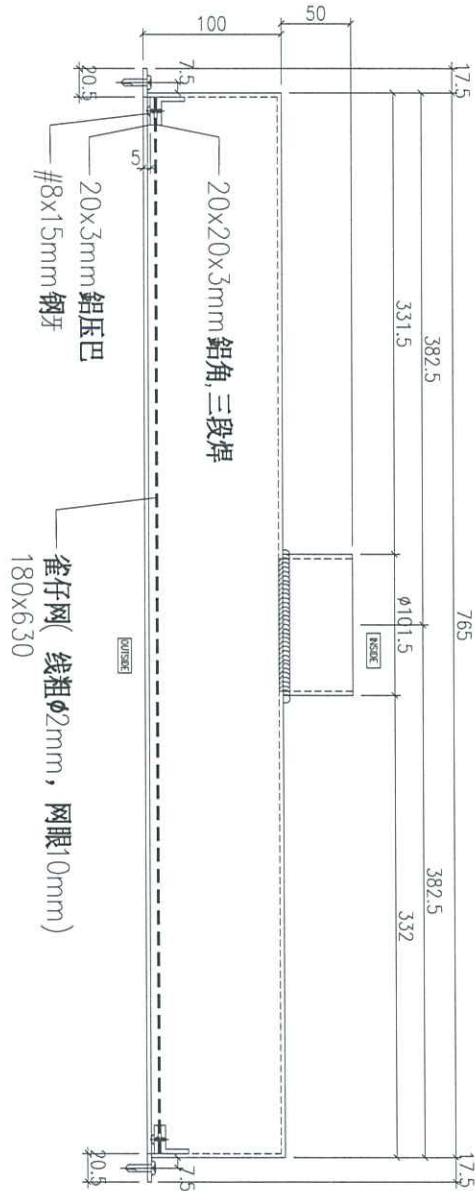
美特鋁質有限公司  
MIDI Aluminium Fabricator Ltd.

工程號

J858

地盤

将军澳



加工件编号	数量
T3B-B/K-1	1

名稱	偏林箱	制圖	胡冬云	2024.6.28	修改	
材料	3.0mm 鋁板	復核			日期	
顏色	鉻化	批准			圖號	858-BOX07

B.D. REF :

CLIENT :  
 信和置業有限公司  
 Sino Land Company Limited

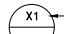
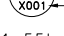
ARCHITECT :  
 **ronald lu & partners**  
 Architects, Planners, Interior Designers  
**Ronald Lu & Partners (HK) Ltd.**  
 呂元祥建築師事務所 (香港) 有限公司

MAIN CONTRACTOR :  
 **Gammon**

STRUCTURAL ENGINEER :  
 **AECOM**

FAÇADE CONSULTANT:  
 **AECOM**

NOTE :  
 1. ALL DIMENSIONS ARE IN mm.  
 2. ALL ELEVATIONS ARE VIEWED FROM OUTSIDE.  
 3. ALL DIMENSIONS TO BE VERIFIED ON SITE BEFORE FABRICATION.

LEGEND :  
 x1 — DETAIL MARK NO.  
 x001 — REFER SHEET NO.  
 1. F.F.L. — FINISHED FLOOR LEVEL  
 2. S.F.L. — STRUCTURAL FLOOR LEVEL  
 3. (R) — REVERSED DETAIL

A	27-06-2024	REVISED AS PER ARCHITECT COMMENTS	MN
NO.	DATE	REVISED	BY

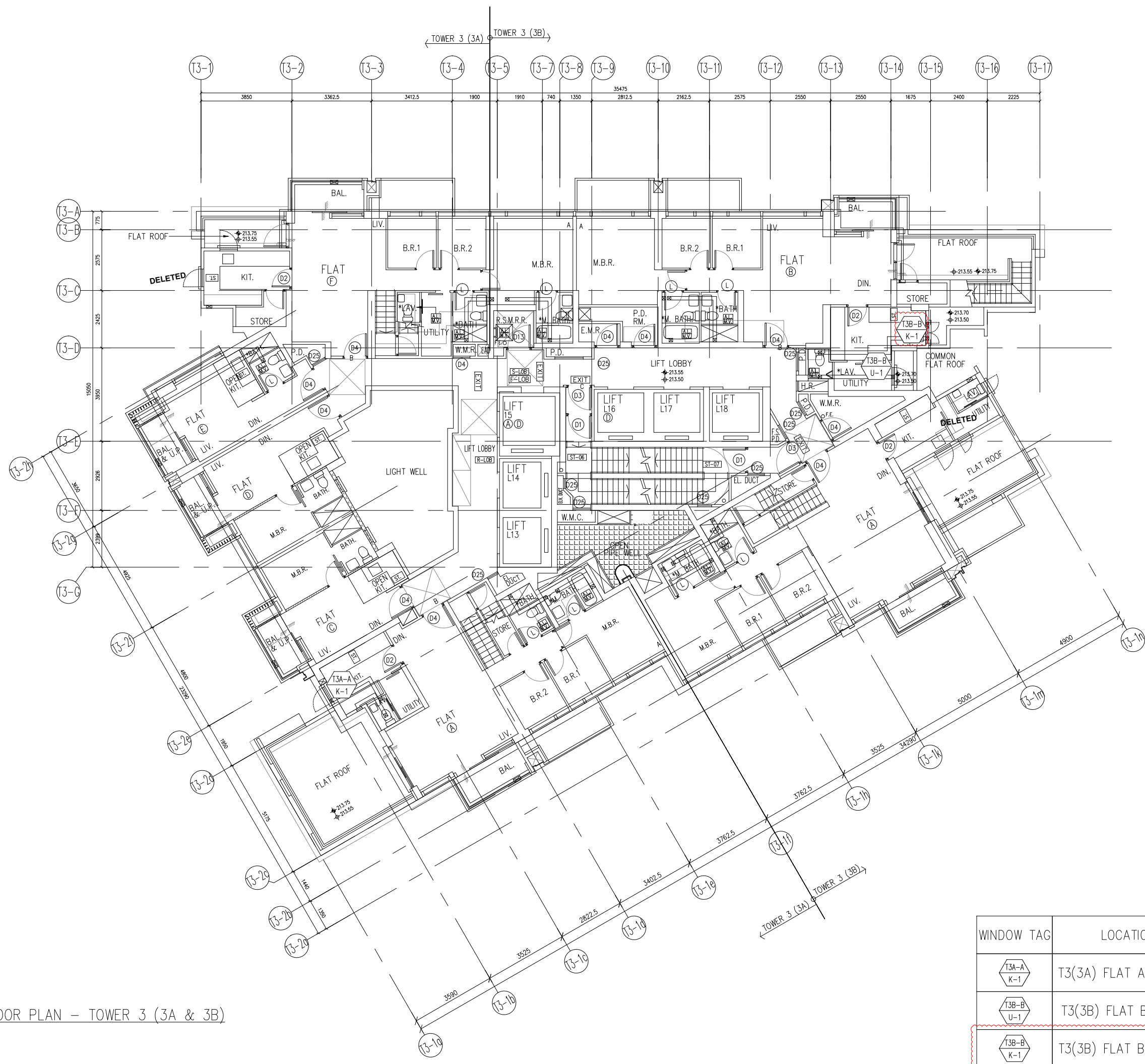
JOB NO. : J-858  
 PROJECT : PROPOSED RESIDENTIAL DEVELOPMENT AT TKOTL 70RP, PHASE 11, LOHAS PARK TSEUNG KWAN O, N.T.

TITLE :  
 IN-SITU ALUM. WINDOW LAYOUT PLAN  
 67/F — TOWER 3



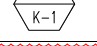
DATE : 30-APR-24 SCALE : 1:160  
 DRAWN BY : CHECKED BY :

 **美特鋁質有限公司**  
**MIDI ALUMINIUM FABRICATOR LTD.**  
 Units 6-8, Sunray Industrial Centre, 1/F  
 610 Cha Kwo Ling Road, Kowloon  
 Tel:23489211-4 Fax:(852)2727666

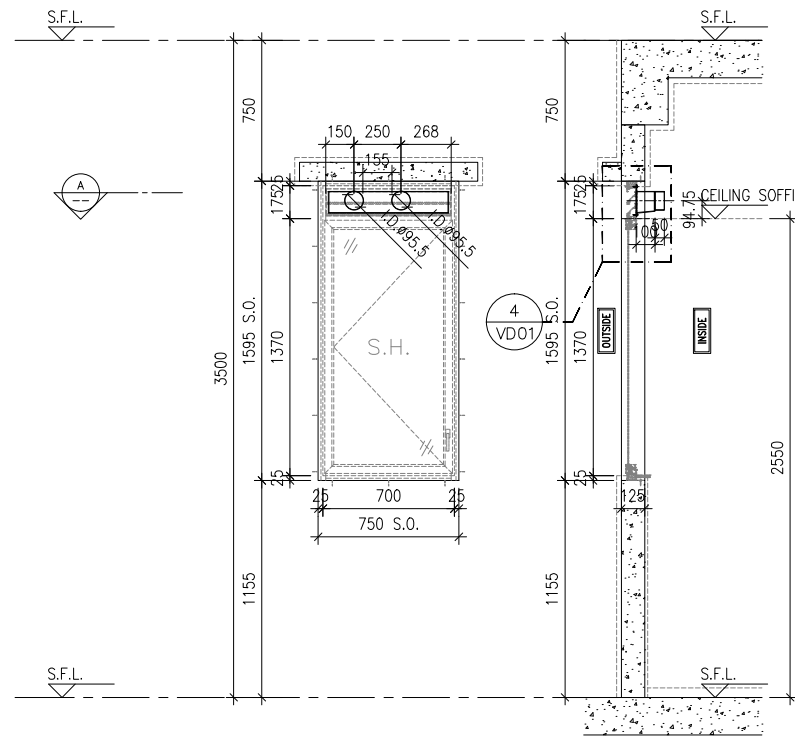
DWG NO. : J858-PB-SUT3P01 REV. : A



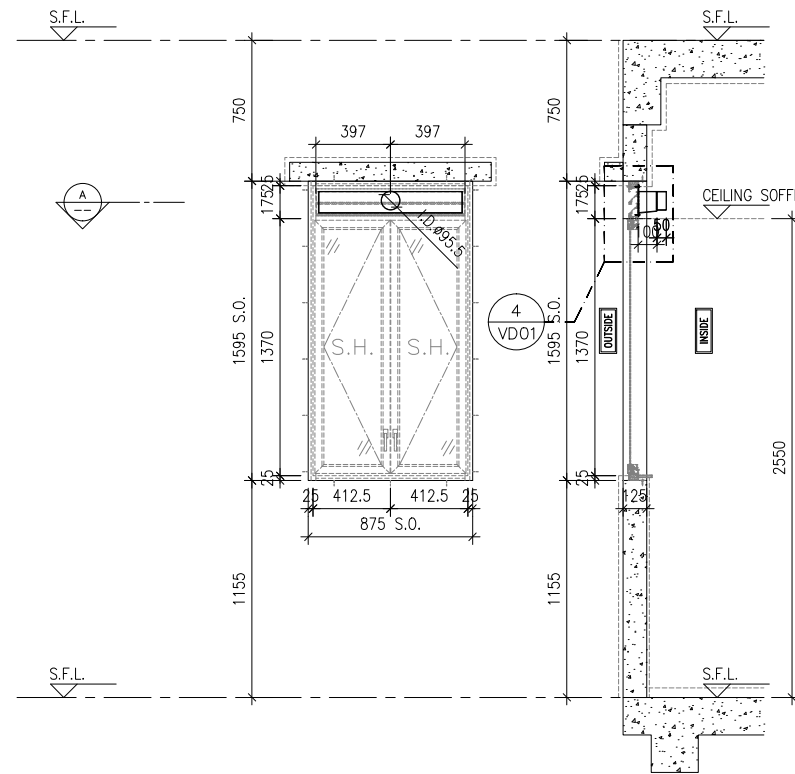
67TH FLOOR PLAN — TOWER 3 (3A & 3B)

WINDOW TAG	LOCATION	QTY
	T3(3A) FLAT A KITCHEN	1
	T3(3B) FLAT B UTILITY	1
	T3(3B) FLAT B KITCHEN	1

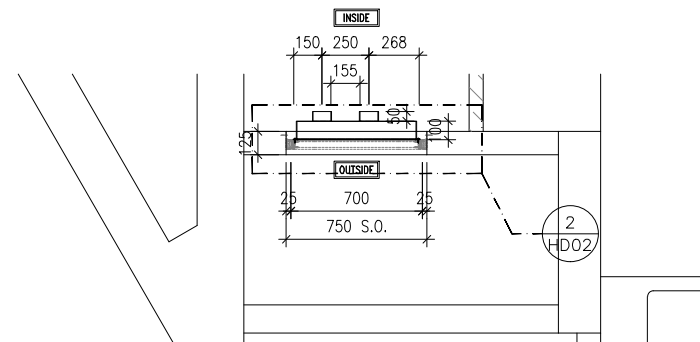
ELEVATION/  
PART PLAN/  
SECTION



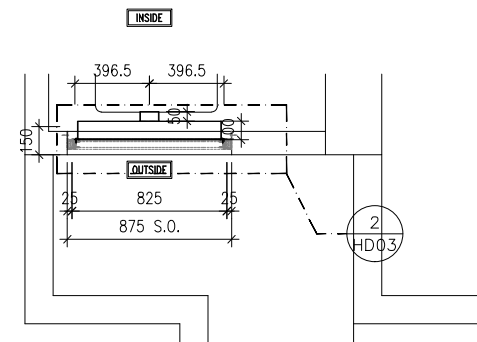
ELEVATION SECTION



ELEVATION SECTION



PART PLAN A



PART PLAN A

GLAZING AREA:	Required = N/A	Provided = 0.7315
OPENABLE AREA:	Required = N/A	Provided = 0.8297

GLAZING AREA:	Required = 0.837	Provided = 0.7682
OPENABLE AREA:	Required = 0.523	Provided = 0.9927

WINDOW MARK	
LOCATION	TOWER 3(3B) FLAT B UTILITY(67/F)
SECTION	65mm ALUM. SECTION WITH PVF2 COATING(SLIVER CHAMPAGNE COLOUR)
GLAZING	8mm THK. CLEAR TEMPERED GLASS+12mm AIR+8mm THK. CLEAR TEMPERED GLASS IGU
QUANTITY	1 NO.
REMARKS	FREE AREA (%) : 20.84/38.75 = 0.5378 = 53.78%

WINDOW MARK	
LOCATION	TOWER 3(3B) FLAT B KITCHEN(67/F)
SECTION	50mm ALUM. SECTION WITH PVF2 COATING(SLIVER CHAMPAGNE COLOUR)
GLAZING	6mm THK TEMPERED GLASS
QUANTITY	1 NO.
REMARKS	FREE AREA (%) : 20.84/38.75 = 0.5378 = 53.78%

B.D. REF :

CLIENT :  
 信和置業有限公司  
Sino Land Company Limited

ARCHITECT :  
 ronald lu & partners  
Architects, Planners, Interior Designers  
Ronald Lu & Partners (HK) Ltd.  
呂元祥建築師事務所 (香港) 有限公司

MAIN CONTRACTOR :  
 Gammon

STRUCTURAL ENGINEER :  
 AECOM

FACADE CONSULTANT:  
 AECOM

NOTE :  
1. ALL DIMENSIONS ARE IN mm.  
2. ALL ELEVATIONS ARE VIEWED FROM OUTSIDE.  
3. ALL DIMENSIONS TO BE VERIFIED ON SITE BEFORE FABRICATION.

LEGEND :  
 x1 --- DETAIL MARK NO.  
 x001 --- REFER SHEET NO.  
1. F.F.L. --- FINISHED FLOOR LEVEL  
2. S.F.L. --- STRUCTURAL FLOOR LEVEL  
3. (R) --- REVERSED DETAIL

NO.	DATE	REVISED	BY
A	27-06-2024	REVISED AS PER ARCHITECT COMMENTS	MN

JOB NO. : J-858  
PROJECT : PROPOSED RESIDENTIAL DEVELOPMENT AT TKOTL 70RP, PHASE 11, LOHAS PARK TSEUNG KWAN O, N.T.

TITLE : PLENUM BOX SCHEDULE AT SPECIAL UNITS

DATE : 30-APR-24 SCALE : 1:40  
DRAWN BY : CHECKED BY :

美特鋁質有限公司  
MIDI ALUMINIUM FABRICATOR LTD.  
Units 6-8, Sunray Industrial Centre, 1/F  
610 Cha Kwo Ling Road, Kowloon  
Tel:23489211-4 Fax:(852)2727666

DWG NO. : J858-PB-SUT3S02 REV. : A