

工程指示 / 要求簡箋(E.I.)

工程指示編號：EI / 5754 / 24

修改版次： D

工程編號： J - 858

工程名稱：將軍澳日出康城 11

工程項目：偏林箱 生產 特色層 (鉻化) (雀網版本) T1 62/F; T2 67/F; T3 67/F 共 11 件

地盤用

收件人：生統 / 鈹金

發件人：Paul Wong

日期：28/05/2024

內容：

D 版:

請生產偏林箱共 11 件 (雀網版本)。

用在 T1 62/F; T2 67/F; T3 67/F。

所有偏林箱，需要鉻化。3mm 厚

附上位置圖，加工圖，BM 表

按 Aecom Spec 要求：

加雀網(線粗 2mm，網眼 10mm) 316 料

按 MCH 2772 拆圖。

雀網包孔
送地盤

71,5
72,4
73,2
11

C 版:

T2, T3-已完成樣板層 (12, 15, 16/F) 放行。風喉已確認 OK

按最後 B 版圖紙，放行 T2, T3 餘下數量(94 件) 生產送地盤。

B 版:

T1-已完成樣板層，放行 T1 餘下數量。

T2, T3-先完成樣板層 (12, 15, 16/F) 才放行。

A 版 請生產偏林箱共 8 件 (雀網版本)。

T2 3 件用在樣板層 12, 15, 16/F + 1 件後備。

T3 3 件用在樣板層 12, 15, 16/F + 1 件後備。

做樣板層後，才放行大貨

已再加頂鋁角，修雀網

請在 2024.06.11 前完成上列要求。

分發東莞各部門：

() 生產技術總監 連附件 () 技術部 連附件 () 生產部 連附件 () 機械設計部 連附件

() 採購部 連附件 (✓) 生產統籌部 連附件 (✓) 小羅&清 連附件

() 質檢部 連附件 () 會計部 連附件 () 報關組 連附件 (✓) 其他 楊榮輝 連附件

分發香港各部門：

() 行政部 連附件 () 會計部 連附件 () 統籌部 連附件 (✓) 工程部地盤科文 積哥 連附件

() 採購部 連附件 () QS 部 連附件 () 維修部 連附件 () 其他 _____ 連附件

傳遞編號：

HK 993 / 24

發件人簽署：

項目經理簽署：

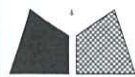
(Handwritten signatures)



美特幕牆有限公司
MIDF Aluminium Fabricator Ltd.

工程號: J858	計算: 胡冬雲	日期: 2024-5-22	送呈:
地盤: 將軍澳日出康城11	核對:	日期:	副本:
項目類別: 偏箱鋁板	批准:	日期:	
BM編號:	版次:	總展開面積: 4.71	總V.F.: 0.00
			此BM依據

序號	修改版次	鋁板編號	鋁板名稱	噴塗顏色	實用	後備	總數	單位	單件V.F. (M2)	總V.F. (M2)	單件展開面積(M2)	總展開面積 (M2)
1		T1A-A/K-1	3.0mm厚鋁板	鉻化	1		1	件			0.562	0.56
2		T2A-A/K-1	3.0mm厚鋁板	鉻化	1		1	件			0.562	0.56
3		T3A-A/K-1	3.0mm厚鋁板	鉻化	1		1	件			0.562	0.56
4		T1A-F/K-1	3.0mm厚鋁板	鉻化	1		1	件			0.407	0.41
5		T2A-F/K-1	3.0mm厚鋁板	鉻化	1		1	件			0.407	0.41
6		T1B-A/K-1	3.0mm厚鋁板	鉻化	1		1	件			0.398	0.40
7		T1B-B/U-1	3.0mm厚鋁板	鉻化	1		1	件			0.353	0.35
8		T2B-B/U-1	3.0mm厚鋁板	鉻化	1		1	件			0.353	0.35
9		T3B-B/U-1	3.0mm厚鋁板	鉻化	1		1	件			0.353	0.35
10		T1B-B/K-1	3.0mm厚鋁板	鉻化	1		1	件			0.413	0.41
11		T2B-B/K-1	3.0mm厚鋁板	鉻化	1		1	件			0.336	0.34
							11	件		0.00		4.71



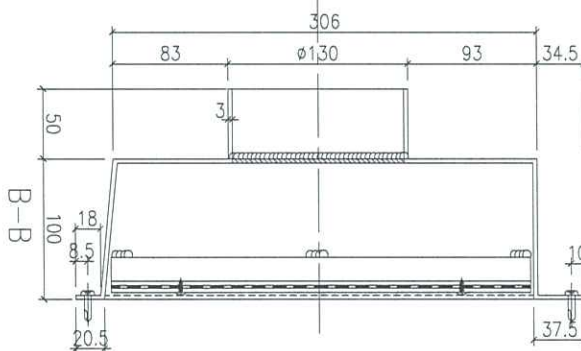
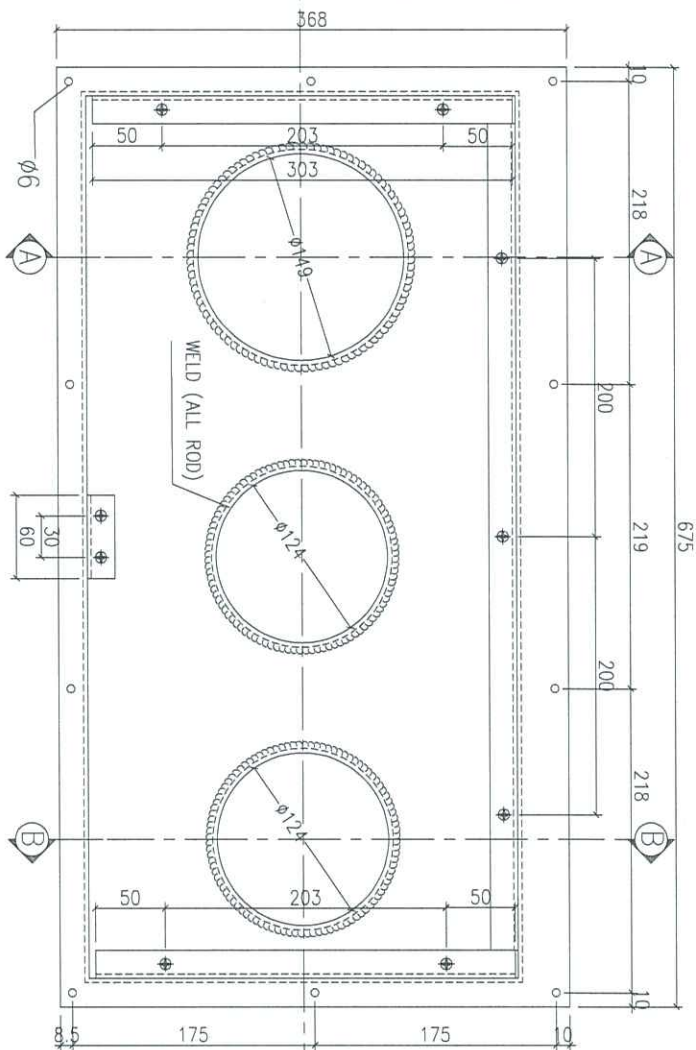
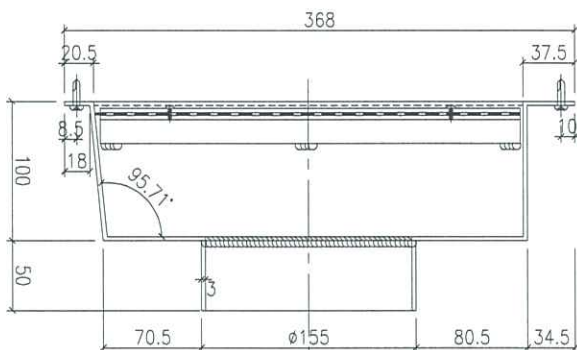
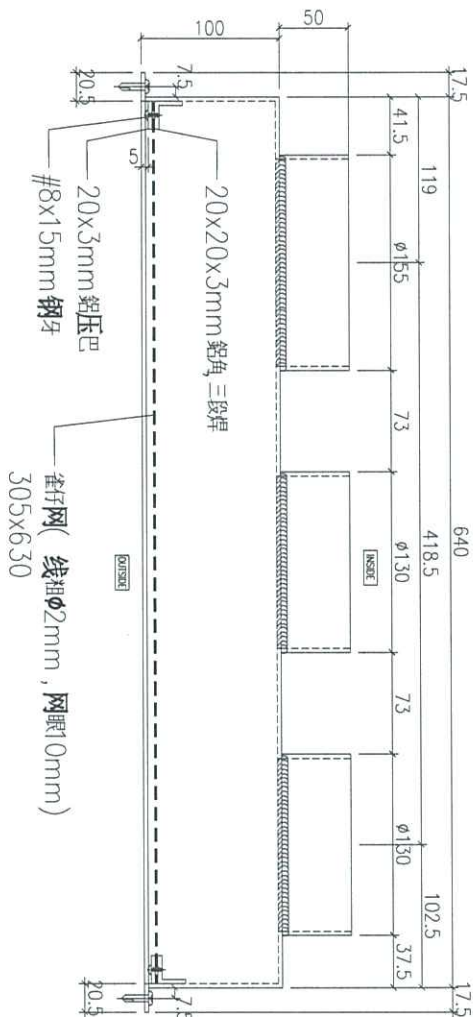
美特鋁質 有限公司
MIDI Aluminium Fabricator Ltd.

工程號

J858

地盤

將軍澳



加工件编号	数量
T1A-A/K-1	1
T2A-A/K-1	1
T3A-A/K-1	1

名稱	偏林箱	制圖	胡冬云	2024.5.22	修改			
材料	3.0mm鋁板	復核			日期			
顏色	鉻化	批准			圖號	858-BOX01		



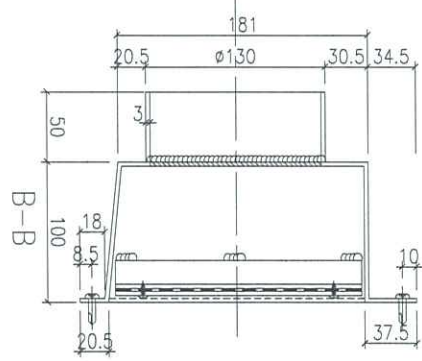
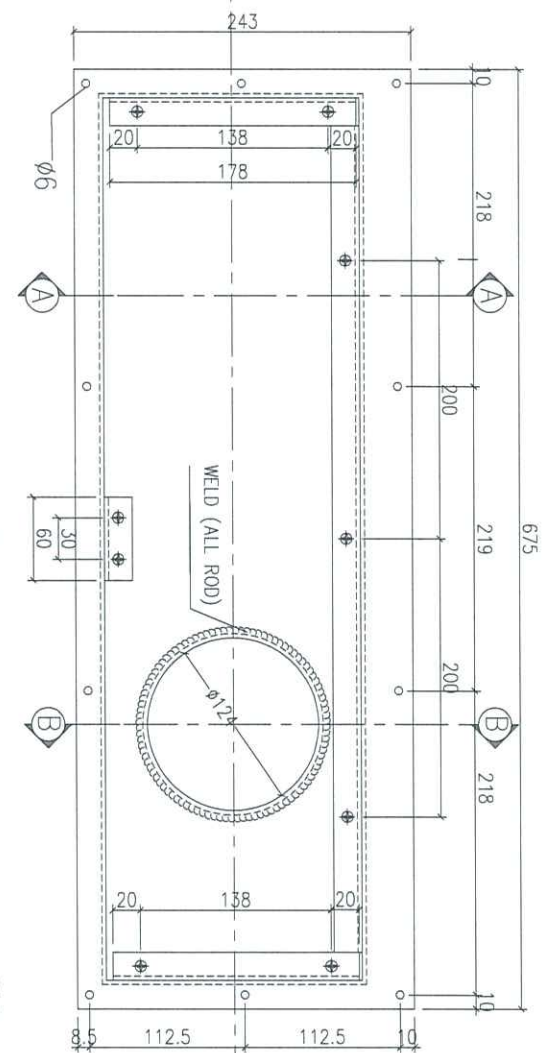
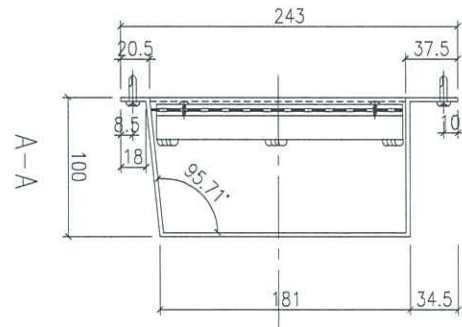
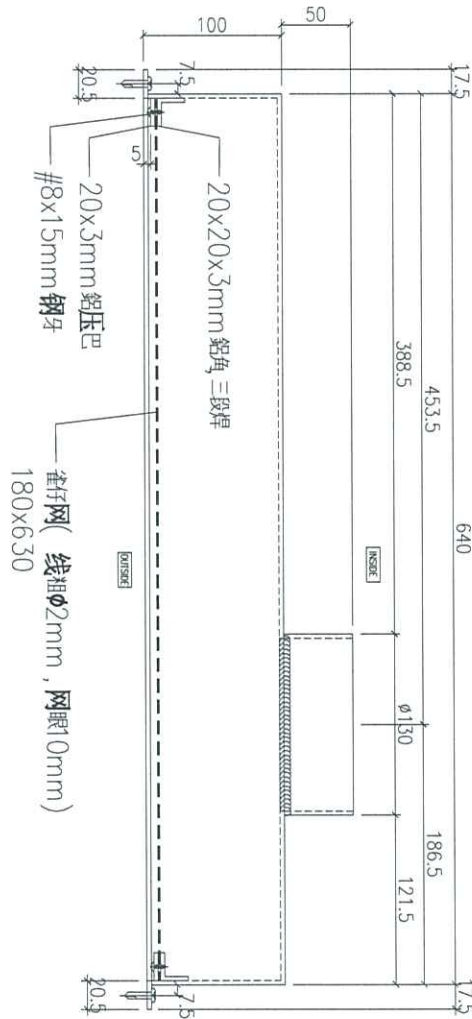
美特铝质有限公司
MIDI Aluminium Fabricator Ltd.

工程號

J858

地盤

将军澳



加工件编号	数量
T1A-F/K-1	1
T2A-F/K-1	1

名稱

偏林箱

制圖

胡冬云

2024.5.22

修改

材料

3.0mm 鋁板

復核

日期

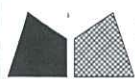
顏色

鉻化

批準

圖號

858-BOX02



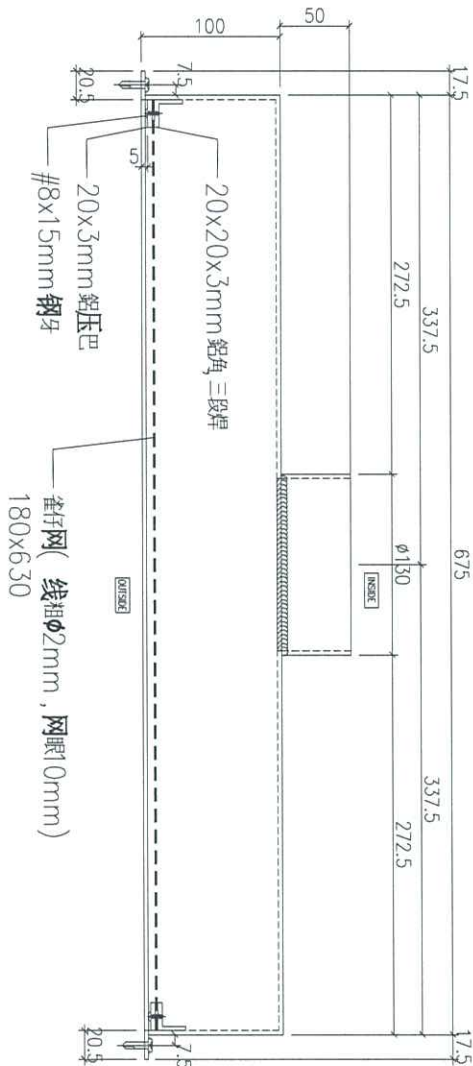
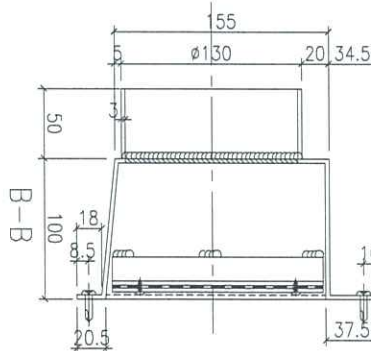
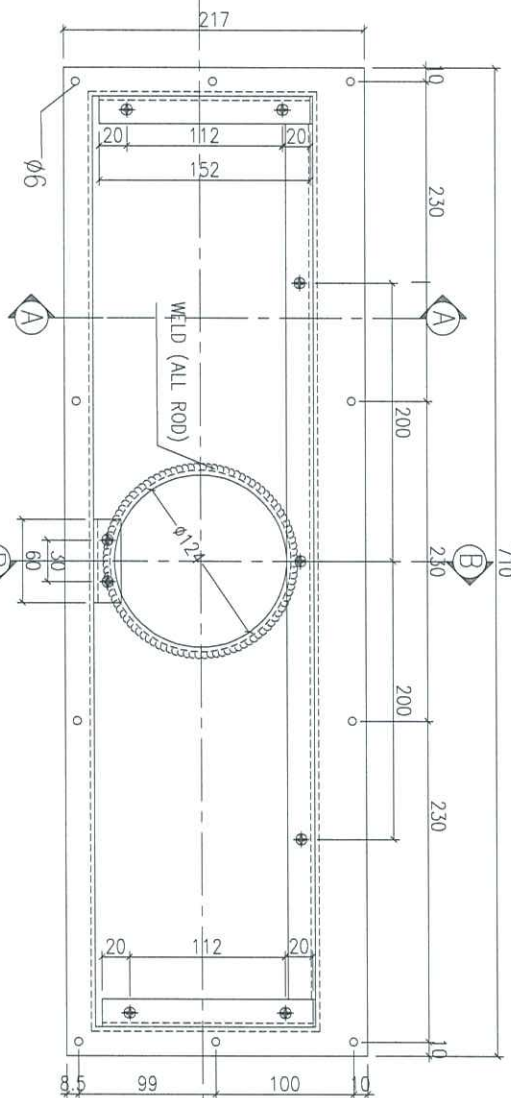
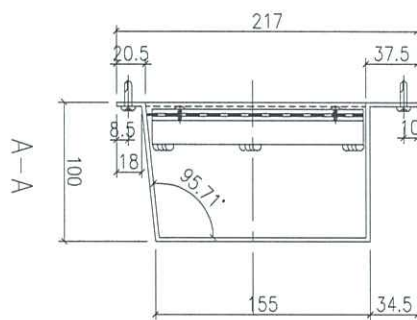
美特铝质 有限公司
MIDI Aluminium Fabricator Ltd.

工程號

J858

地盤

将军澳



加工件编号	数量
T1B-A/K-1	1

名稱

偏林箱

制圖

胡冬云

2024. 5. 22

修改

材料

3.0mm铝板

復核

日期

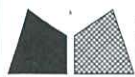
顏色

铬化

批準

圖號

858-BOX03



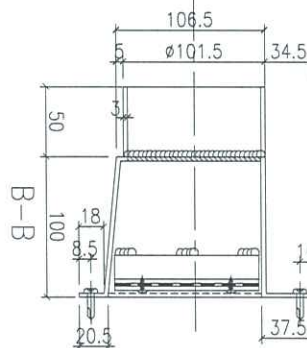
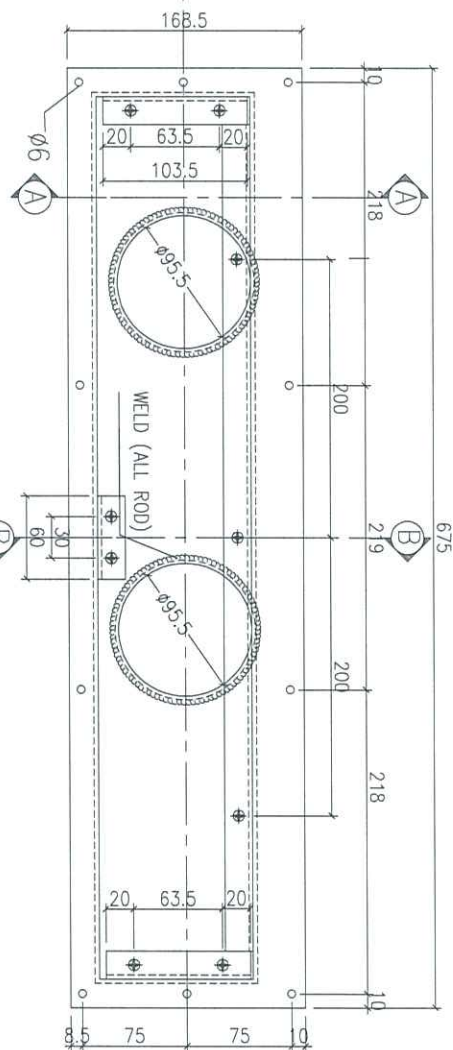
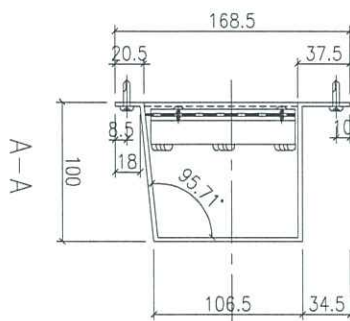
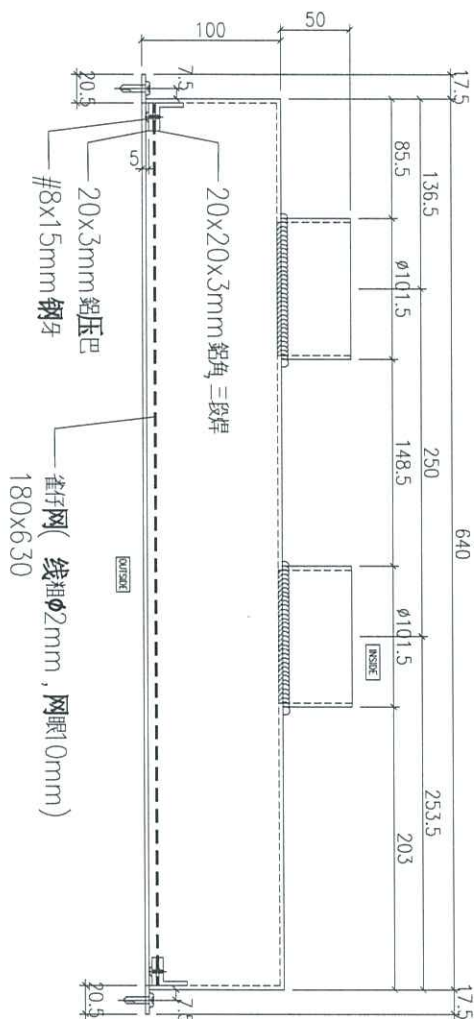
美特鋁質 有限公司
MIDI Aluminium Fabricator Ltd.

工程號

J858

地盤

将军澳



加工件编号	数量
T1B-B/U-1	1
T2B-B/U-1	1
T3B-B/U-1	1

名稱

偏林箱

制圖

胡冬云

2024.5.22

修改

材料

3.0mm铝板

復核

日期

顏色

铬化

批準

圖號

858-BOX04



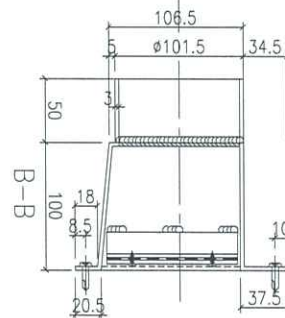
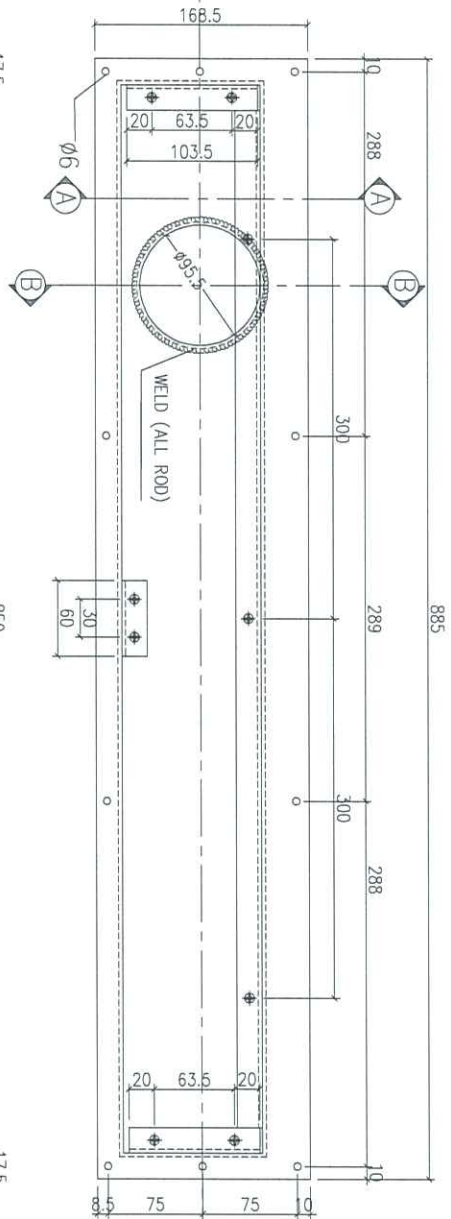
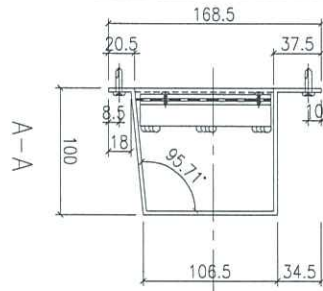
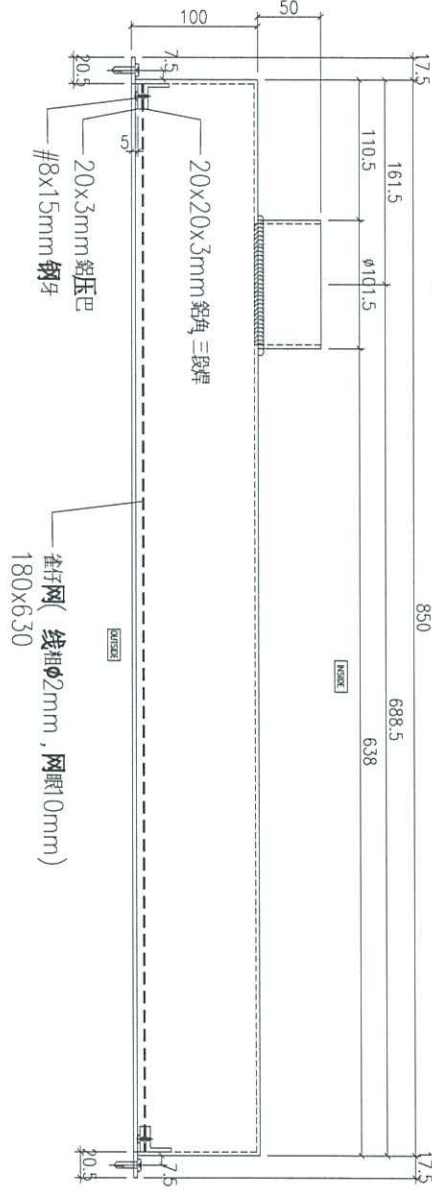
美特鋁質 有限公司
MIDI Aluminium Fabricator Ltd.

工程號

J858

地盤

将军澳



加工件编号	数量
T1B-B/K-1	1

名稱	偏林箱	制圖	胡冬云	2024. 5. 22	修改		
材料	3.0mm 鋁板	復核			日期		
顏色	鉻化	批準			圖號	858-BOX05	



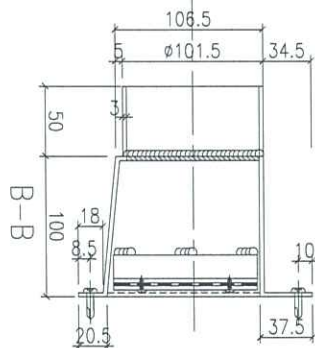
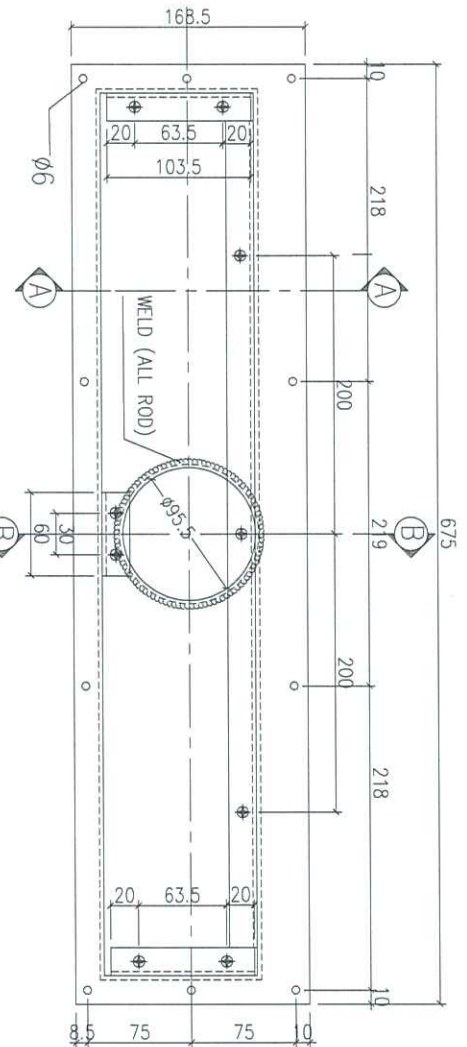
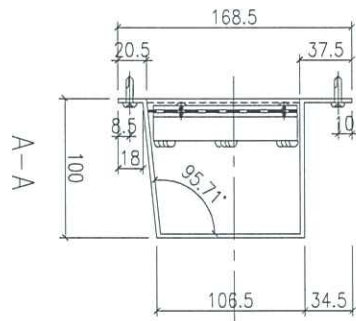
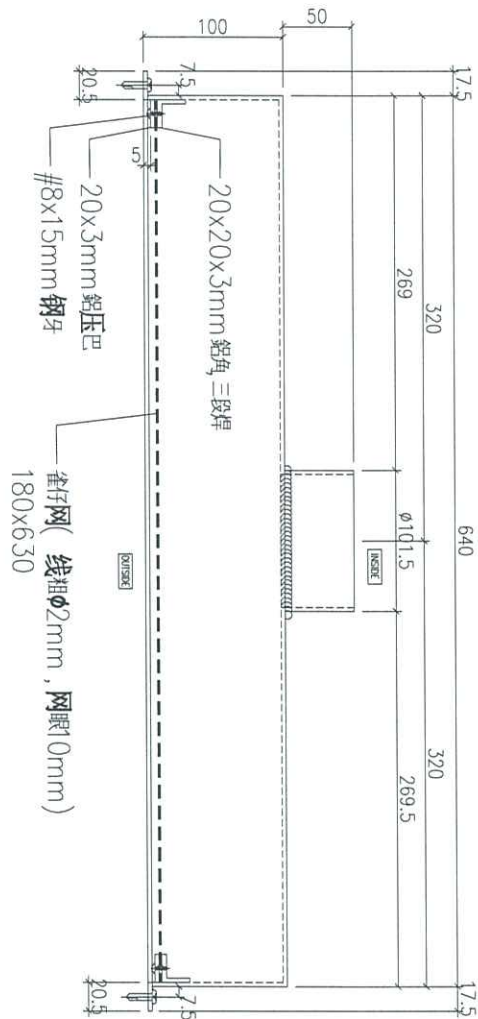
美特鋁質 有限公司
MIDI Aluminium Fabricator Ltd.

工程號

J858

地盤

將軍澳



加工件编号	数量
T2B-B/K-1	1

名稱	偏林箱	制圖	胡冬云	2024. 5. 22	修改		
材料	3.0mm 鋁板	復核			日期		
顏色	鉻化	批准			圖號	858-BOX06	

E.D. REF :

CLIENT : **榮源有限公司**
Sino Land Company Limited

ARCHITECT : **ronald lu & partners**
Ronald Lu & Partners (HK) Ltd.
呂志輝建築師事務所 (香港) 有限公司

MAIN CONTRACTOR : **Gammon**

STRUCTURAL ENGINEER : **AECOM**

FACADE CONSULTANT : **AECOM**

NOTE:
1. ALL DIMENSIONS ARE IN mm.
2. ALL ELEVATIONS ARE VIEWED FROM OUTSIDE.
3. ALL DIMENSIONS TO BE VERIFIED ON SITE.
REFER: FLOORPLAN.

LEGEND:
① DETAIL MARK NO.
② REFER SHEET NO.
③ F.F.L. --- FINISHED FLOOR LEVEL
④ S.F.L. --- STRUCTURAL FLOOR LEVEL
⑤ --- REVERSED DETAIL

PROJECT : PROPOSED RESIDENTIAL DEVELOPMENT
AT TKOTL 70RP, PHASE 11, LOHAS PARK
ISEUNG KWAN O. N.T.

TITLE : IN-SITU ALUM. WINDOW
LAYOUT PLAN
62/F - TOWER 1

DATE : 30-APR-24 SCALE : 1:150
DRAWN BY : CHECKED BY :

PROJECT MANAGER : **美特銘實有限公司**
MIDI ASSURANCE FINANCIAL LTD.
110 Cheong Cheong Street, 11/F
Singapore 469011-4 Fax: (65) 27727656
DWC NO. : JB58-FB-SUITP01 REV. : -



WINDOW TAG	LOCATION	QTY
T1(A)-K-1	FLAT A KITCHEN	1
T1(A)-K-1	FLAT F KITCHEN	1
T1(B)-K-1	FLAT A KITCHEN	1
T1(B)-U-1	FLAT B UTILITY	1
T1(B)-K-1	FLAT B KITCHEN	1

62ND FLOOR PLAN - TOWER 1

B.D. REF :

CLIENT : **新地置业有限公司**
Sino Land Company Limited

ARCHITECT : **ronald lu & partners**
Ronald Lu & Partners (HK) Ltd.
呂樂怡建築師事務所(香港)有限公司

MAIN CONTRACTOR : **Gammon**

STRUCTURAL ENGINEER : **AECOM**

FAÇADE CONSULTANT : **AECOM**

NOTE :

1. ALL DIMENSIONS ARE IN mm.
2. ALL DIMENSIONS ARE VERIFIED FROM OUTSIDE.
3. ALL DIMENSIONS TO BE VERIFIED ON SITE BEFORE PROCEEDING.

LEGEND :

DETAIL MARK NO. (11)
REFER SHEET NO. (200)

1. F.F.L. --- FINISHED FLOOR LEVEL
2. S.F.L. --- STRUCTURAL FLOOR LEVEL
3. (R) --- REVERSED DETAIL

JOB NO. : J-8558

PROJECT : PROPOSED RESIDENTIAL DEVELOPMENT AT TKOIL 70RPP, PHASE 11, LOHAS PARK TSEUNG KWAN O, N.T.

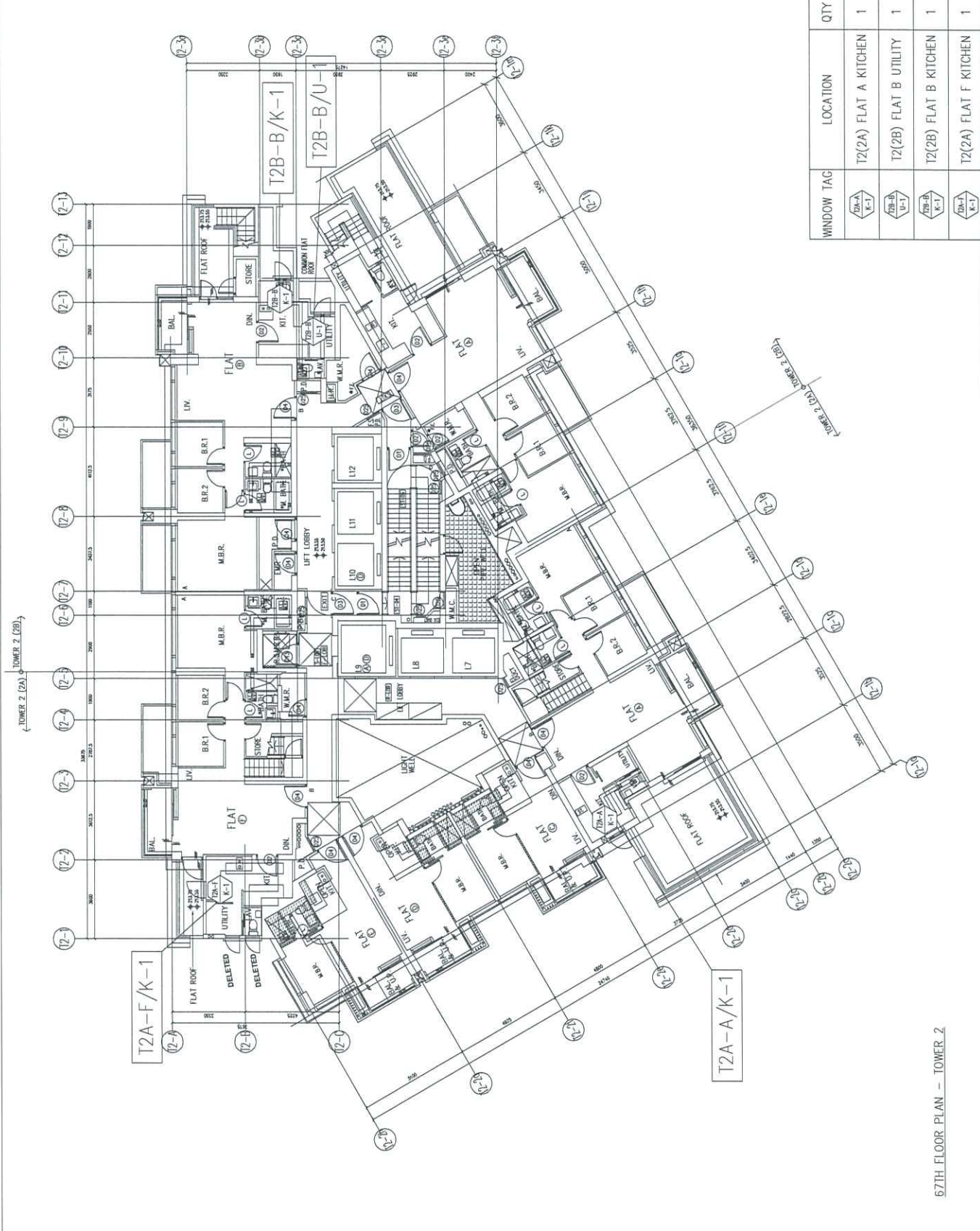
TITLE : IN-SITU ALUM. WINDOW LAYOUT PLAN 67/F - TOWER 2

DATE : 30-APR-24 SCALE : 1:150

DRAWN BY : CHECKED BY :

美特銘實有限公司
MIDI Aluminium Fabricator Ltd.
Units 6-8, Sunny Industrial Centre, 1/F
100 Sunny Industrial Centre, Sunny Industrial Estate, Tseung Kwan O, N.T.
Tel: (852) 27278556

DWG NO. : 055B-PB-51727P01 REV. : -



WINDOW TAG	LOCATION	QTY
	T2(2A) FLAT A KITCHEN	1
	T2(2B) FLAT B UTILITY	1
	T2(2B) FLAT B KITCHEN	1
	T2(2A) FLAT F KITCHEN	1

67TH FLOOR PLAN - TOWER 2

B.D. REF :

CLIENT : **信和置業有限公司**
Sino Land Company Limited

ARCHITECT : **ronald lu & partners**
Ronald Lu & Partners (HK) Ltd.
呂志輝建築師事務所 (香港) 有限公司

MAIN CONTRACTOR : **Gammon**

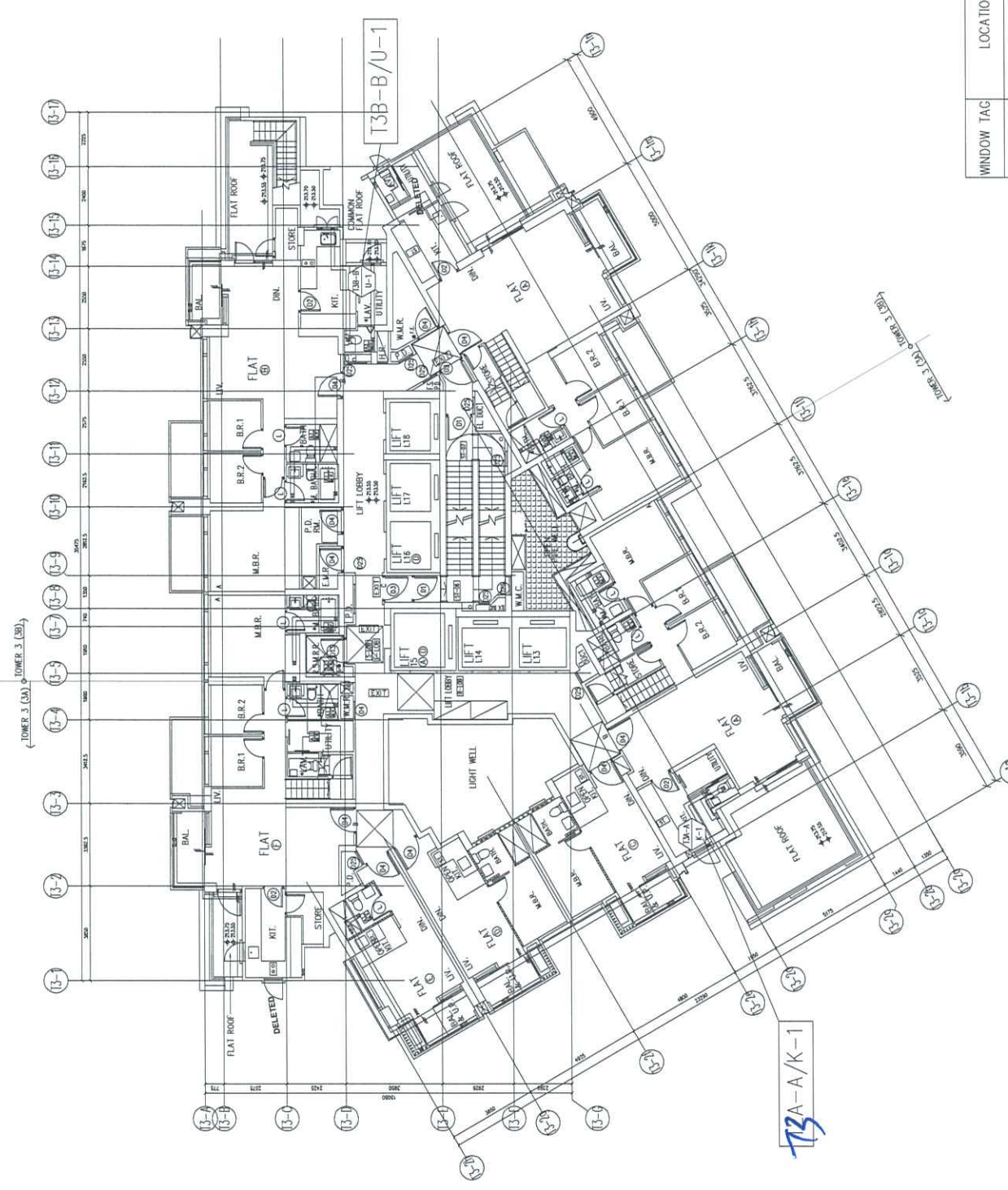
STRUCTURAL ENGINEER : **AECOM**

FAÇADE CONSULTANT : **AECOM**

NOTE:
1. ALL DIMENSIONS ARE IN mm.
2. ALL ELEVATIONS ARE VIEWED FROM OUTSIDE.
3. ALL DIMENSIONS TO BE VERIFIED ON SITE BEFORE FABRICATION.

LEGEND:
① DETAIL MARK NO.
② REFER SHEET NO.
1. F.F.L. -- FINISHED FLOOR LEVEL
2. S.F.L. -- STRUCTURAL FLOOR LEVEL
3. (R) -- REVERSED DETAIL

JOB NO. :	J-858
PROJECT :	PROPOSED RESIDENTIAL DEVELOPMENT AT TKOTIL 70RP, PHASE 11, LOHAS PARK TSEUNG KWAN O, N.T.
TITLE :	IN-SITU ALUM. WINDOW LAYOUT PLAN 87/F - TOWER 3
DATE :	30-APR-24
SCALE :	1:150
DRAWN BY :	CHECKED BY :
MIDI Aluminium Fabricator Ltd. Unit 6-B, Sunny Industrial Centre, 1/F 1423A8821-4 Tel: (852) 2727666	
DWG NO. :	858-FB-SUT3P01
REV. :	-



WINDOW TAG	LOCATION	QTY
	T3(3A) FLAT A KITCHEN	1
	T3(3B) FLAT B UTILITY	1

67TH FLOOR PLAN - TOWER 3 (3A & 3B)