

工程指示 / 要求簡箋(E.I.)

工程指示編號：EI / 5754 / 23

修改版次：A

工程編號：J - 858

工程名稱：將軍澳日出康城 11

工程項目：偏林箱 生產 T2 T3 樣板層 8 件(鉻化)(雀網版本)

收件人：生統 / 鈹金

發件人：Helen Chak

日期：12/04/2023

要求提供 / 確認 事項

- |                                    |                                     |                               |
|------------------------------------|-------------------------------------|-------------------------------|
| <input type="checkbox"/> 初步鋁料 B.M. | <input type="checkbox"/> 加工拆圖，然後生產  | <input type="checkbox"/> 尺寸表  |
| <input type="checkbox"/> 正式鋁料 B.M. | <input type="checkbox"/> 技術上資料 / 指示 | <input type="checkbox"/> 報價   |
| <input type="checkbox"/> 配件 B.M.   | <input type="checkbox"/> 樣辦或貨品說明書   | <input type="checkbox"/> 分判合約 |

內容：

A 版 請生產偏林箱共 8 件 (雀網版本)。

T2 3 件用在樣板層 12, 15, 16/F + 1 件後備。

T3 3 件用在樣板層 12, 15, 16/F + 1 件後備。

做樣板層後，才放行大貨

已再加頂鋁角，修雀網

請生產偏林箱共 4 件 (雀網版本)。

3 件用在樣板層 T1 12, 15, 16/F, 1 件後備。

所有偏林箱，需要鉻化。3mm 厚

按 Aecom Spec 要求：

加雀網(線粗 2mm, 網眼 10mm) 316 料

位置圖在(舊 EI5618)

請在 2023.04.20 前完成上列要求。

附：頁

- 原合約工程包                       原合約工程加 / 減賬                       新工程報價

分發東莞各部門：

- |  |   |  |  |
|--|---|--|--|
| <input type="checkbox"/> 生產技術總監 <input type="checkbox"/> 連附件 | <input type="checkbox"/> 技術部 <input type="checkbox"/> 連附件                         | <input type="checkbox"/> 生產部 <input type="checkbox"/> 連附件                          | <input type="checkbox"/> 機械設計部 <input type="checkbox"/> 連附件                    |
| <input type="checkbox"/> 採購部 <input type="checkbox"/> 連附件    | <input checked="" type="checkbox"/> 生產統籌部 <input checked="" type="checkbox"/> 連附件 | <input checked="" type="checkbox"/> 小羅 & 清 <input checked="" type="checkbox"/> 連附件 |  |
| <input type="checkbox"/> 質檢部 <input type="checkbox"/> 連附件    | <input type="checkbox"/> 會計部 <input type="checkbox"/> 連附件                         | <input type="checkbox"/> 報關組 <input type="checkbox"/> 連附件                          | <input checked="" type="checkbox"/> 其他 <input checked="" type="checkbox"/> 連附件 |

分發香港各部門：

- |   |  |   |   |
|---|--|---|---|
| <input type="checkbox"/> 行政部 <input type="checkbox"/> 連附件 | <input type="checkbox"/> 會計部 <input type="checkbox"/> 連附件  | <input type="checkbox"/> 統籌部 <input type="checkbox"/> 連附件 | <input checked="" type="checkbox"/> 工程部地盤科文 <u>積哥</u> <input checked="" type="checkbox"/> 連附件 |
| <input type="checkbox"/> 採購部 <input type="checkbox"/> 連附件 | <input type="checkbox"/> QS 部 <input type="checkbox"/> 連附件 | <input type="checkbox"/> 維修部 <input type="checkbox"/> 連附件 | <input type="checkbox"/> 其他 _____ <input type="checkbox"/> 連附件                                |

傳遞編號：

HK 706 / 23

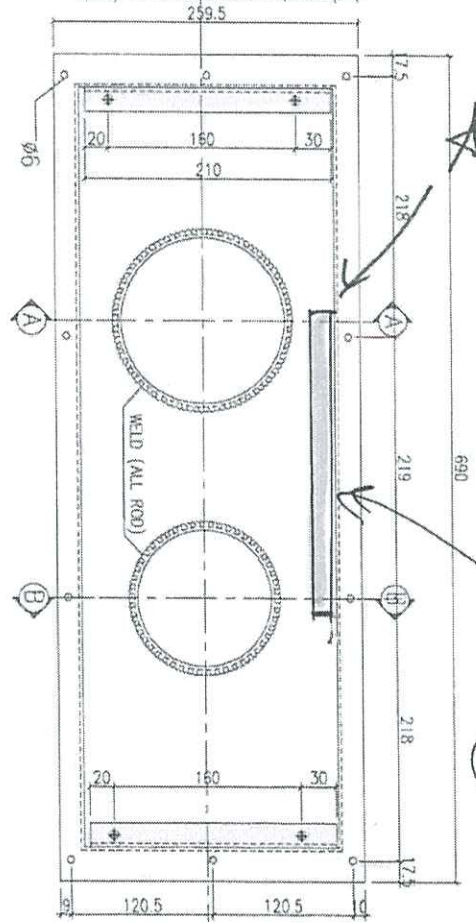
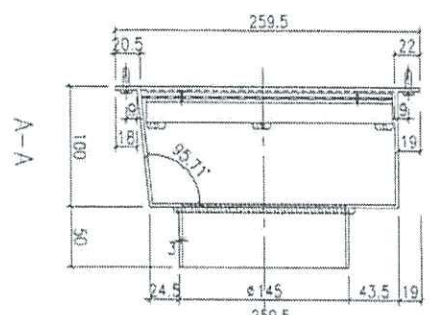
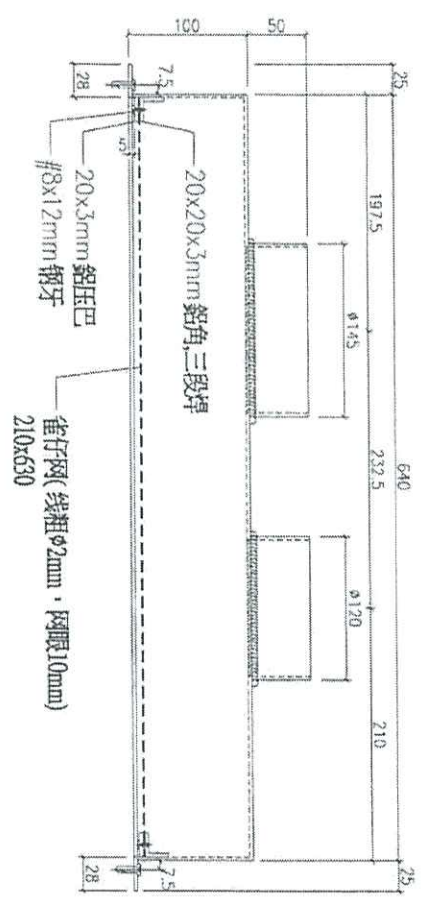
發件人簽署：

項目經理簽署：

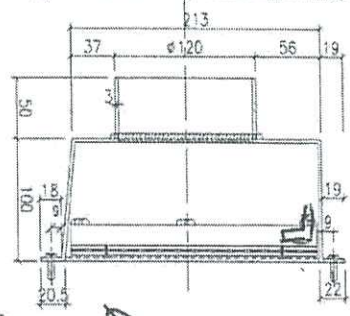
 美特鋁質有限公司 MIDI Aluminium Fabricator Ltd.				類別		物料號	
修改	A	-		制圖	胡冬雲	2023. 1. 10	圖號 858-PL-BOX01
日期	2023. 2. 17	-		復核	-	-	數量 146+4(後備)=150
				批准			位置

ei 5754 A.

T2 (4)  
T3 (4)  
共 8 件



B-B



20x20x3mm 鋁角  
20x3mm 鋁壓巴  
#8x12mm 鋼牙  
雀仔網(線粗φ2mm, 網眼10mm) 210x630

工程號	J-858	地盤	將軍澳日出康城11	採	附
名稱	偏箱加工圖	地盤		工	件
材料	3mm厚鋁板	工廠			
顏	鋁化				

材料  
附  
件  
T-1  
T-2  
T-3  
T-4  
T-5  
T-6  
T-7  
T-8  
T-9  
T-10  
T-11  
T-12  
T-13  
T-14  
T-15  
T-16  
T-17  
T-18  
T-19  
T-20  
T-21  
T-22  
T-23  
T-24  
T-25  
T-26  
T-27  
T-28  
T-29  
T-30  
T-31  
T-32  
T-33  
T-34  
T-35  
T-36  
T-37  
T-38  
T-39  
T-40  
T-41  
T-42  
T-43  
T-44  
T-45  
T-46  
T-47  
T-48  
T-49  
T-50  
T-51  
T-52  
T-53  
T-54  
T-55  
T-56  
T-57  
T-58  
T-59  
T-60  
T-61  
T-62  
T-63  
T-64  
T-65  
T-66  
T-67  
T-68  
T-69  
T-70  
T-71  
T-72  
T-73  
T-74  
T-75  
T-76  
T-77  
T-78  
T-79  
T-80  
T-81  
T-82  
T-83  
T-84  
T-85  
T-86  
T-87  
T-88  
T-89  
T-90  
T-91  
T-92  
T-93  
T-94  
T-95  
T-96  
T-97  
T-98  
T-99  
T-100