



工程指示 / 要求簡箋(E.I.)

工程指示編號 : EI / 5748 / 23 修改版次 :
 工程編號 : J - 858 工程名稱 : 將軍澳日出康城 LP 11
 工程項目 : 幕牆 拆圖修改 (3 件事) 大飾線內加去水孔 / 飾線避位 / interlock
 收件人 : 生統 / 水洪 / 王良 / 拆圖 發件人 : Ant Yeung 日期 : 21/02/2023

要求提供 / 確認 事項 :

- | | | |
|------------------------------------|-------------------------------------|-------------------------------|
| <input type="checkbox"/> 初步鋁料 B.M. | <input type="checkbox"/> 加工拆圖, 然後生產 | <input type="checkbox"/> 尺寸表 |
| <input type="checkbox"/> 正式鋁料 B.M. | <input type="checkbox"/> 技術上資料 / 指示 | <input type="checkbox"/> 報價 |
| <input type="checkbox"/> 配件 B.M. | <input type="checkbox"/> 樣辦或貨品說明書 | <input type="checkbox"/> 分判合約 |

內容 :

幕牆 拆圖修改 3 件事

1. 按今日再討論 大飾線去水孔, 內加做去水孔直徑 D12。 鋁角加避位
2. 按今日再討論 飾線避位 跟附件為準
3. 按地盆要求, 安裝困難, 轉角企 interlock 互扣改成 9mm (已問計數 OK)
即公企的扣向下多 10mm

請在 2023.02.23 前完成上列要求。

附: 頁

- 原合約工程包 原合約工程加 / 減賬 新工程報價

分發東莞各部門 :


- | | | | |
|---|---|--|--|
| <input type="checkbox"/> 生產技術總監 <input type="checkbox"/> 連附件 | <input checked="" type="checkbox"/> 技術部 <input checked="" type="checkbox"/> 連附件 | <input type="checkbox"/> 生產部 <input type="checkbox"/> 連附件 | <input type="checkbox"/> 機械設計部 <input type="checkbox"/> 連附件 |
| <input type="checkbox"/> 採購部 <input type="checkbox"/> 連附件 | <input checked="" type="checkbox"/> 生產統籌部 <input checked="" type="checkbox"/> 連附件 | <input checked="" type="checkbox"/> 小羅 & 清 <input checked="" type="checkbox"/> 連附件 | |
| <input checked="" type="checkbox"/> 質檢部 <input checked="" type="checkbox"/> 連附件 | <input type="checkbox"/> 會計部 <input type="checkbox"/> 連附件 | <input type="checkbox"/> 報關組 <input type="checkbox"/> 連附件 | <input checked="" type="checkbox"/> 其他 <u>水洪</u> <input checked="" type="checkbox"/> 連附件 |

分發香港各部門 :

- 行政部 連附件 會計部 連附件 統籌部 連附件 工程部地盤科文 積哥 連附件
 採購部 連附件 QS 部 連附件 維修部 連附件 其他 _____ 連附件

傳遞編號 :

HK 285 / 23

發件人簽署 : 

項目經理簽署 : 

J858橫向大飾線

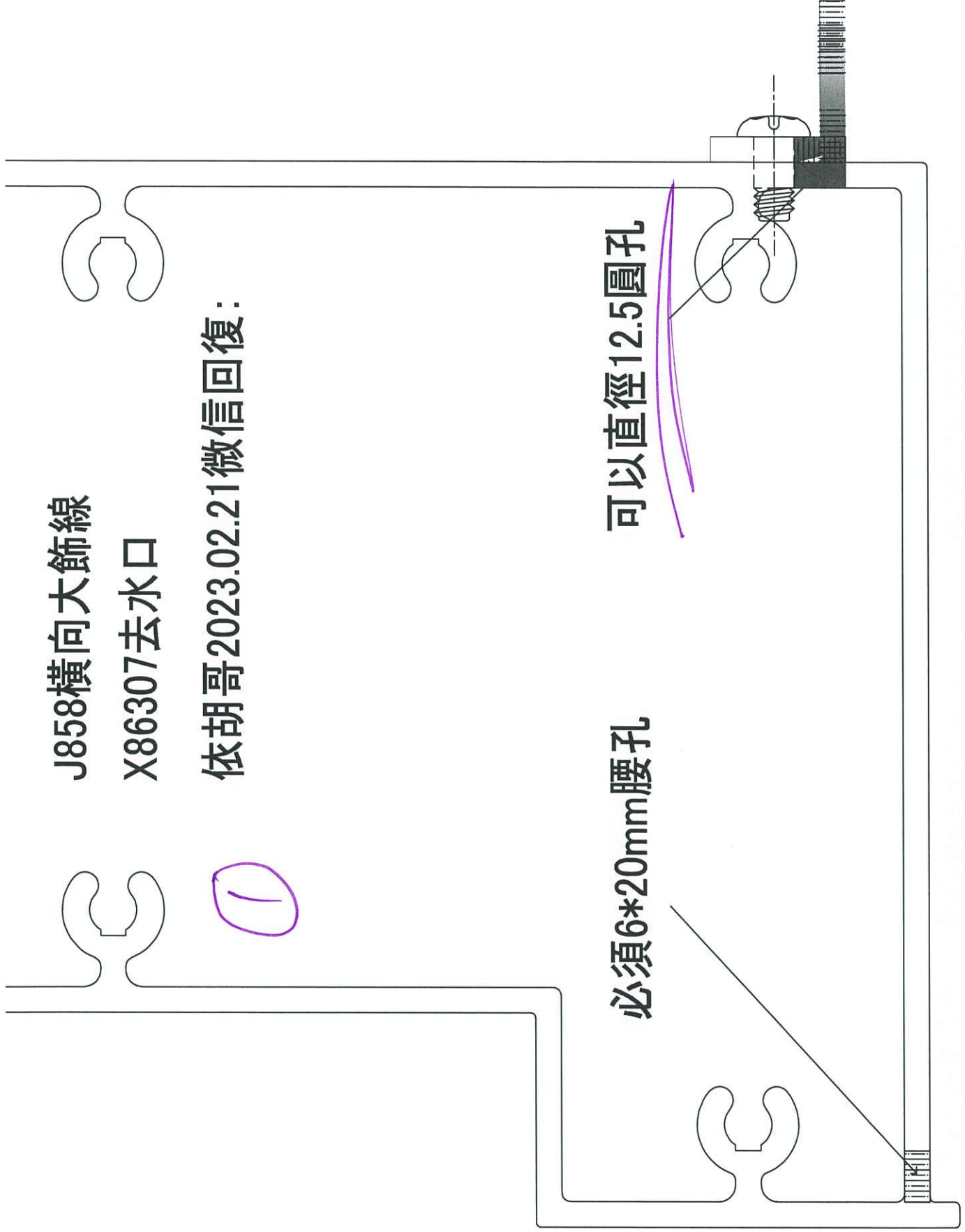
X86307去水口

依胡哥2023.02.21微信回復:

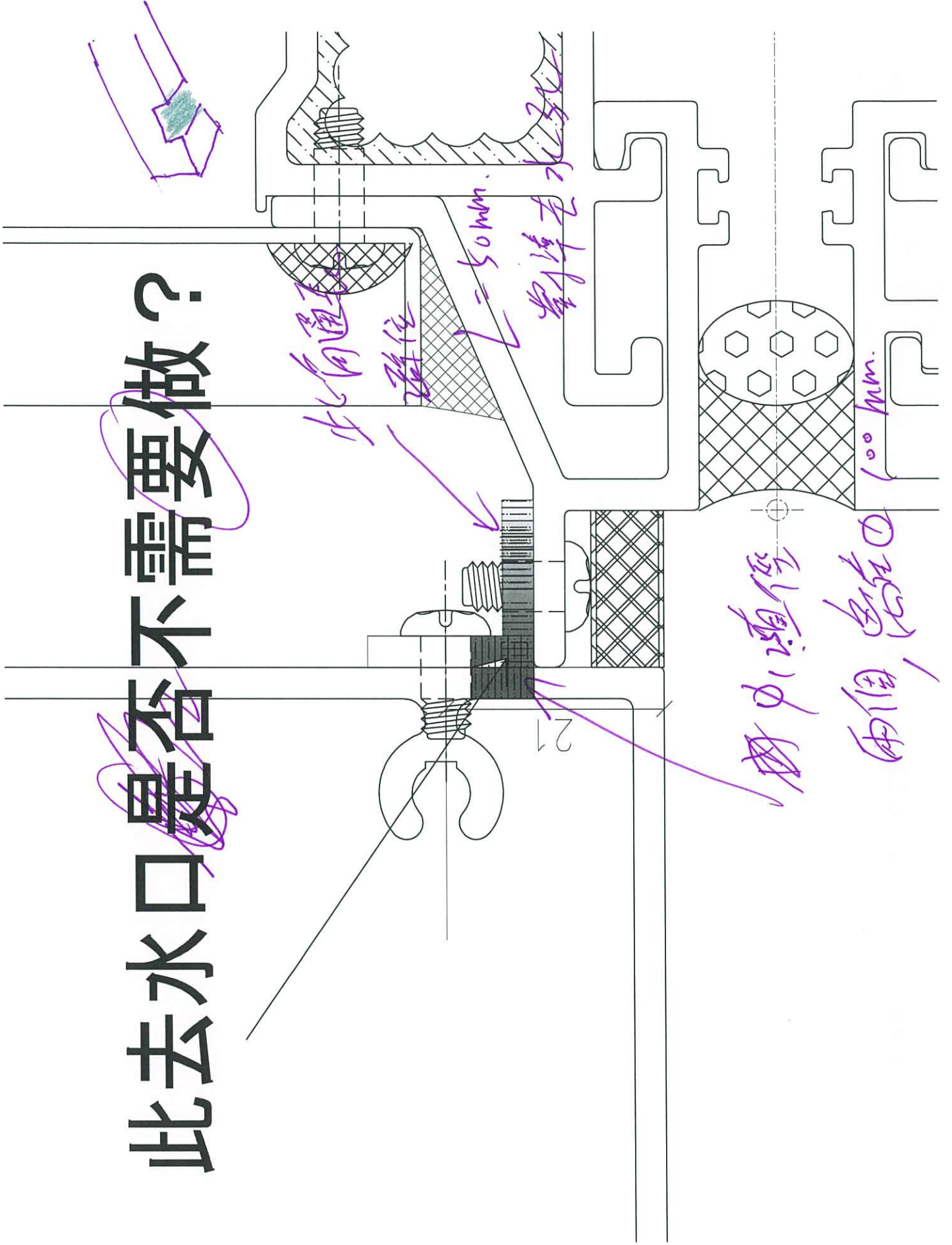
①

必須6*20mm腰孔

可以直徑12.5圓孔

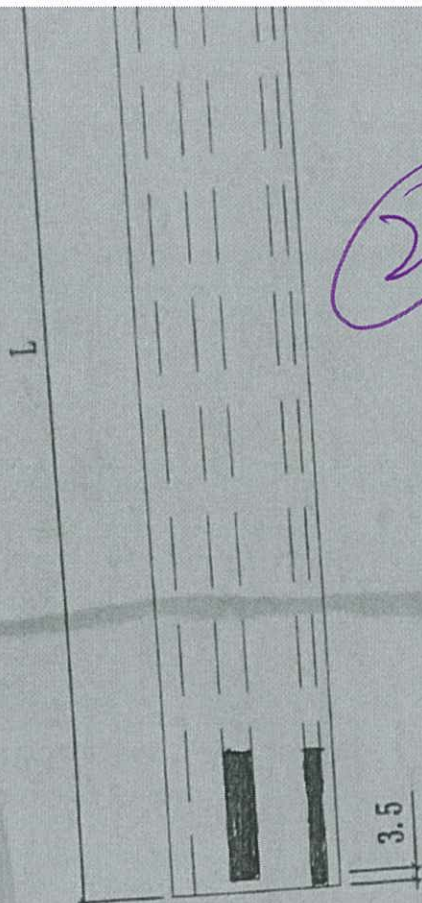


此去水口是否需要做?



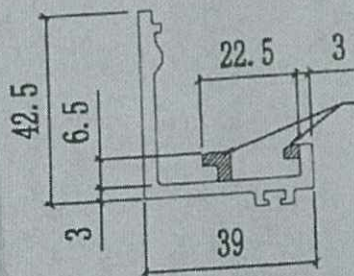
②

按此修改

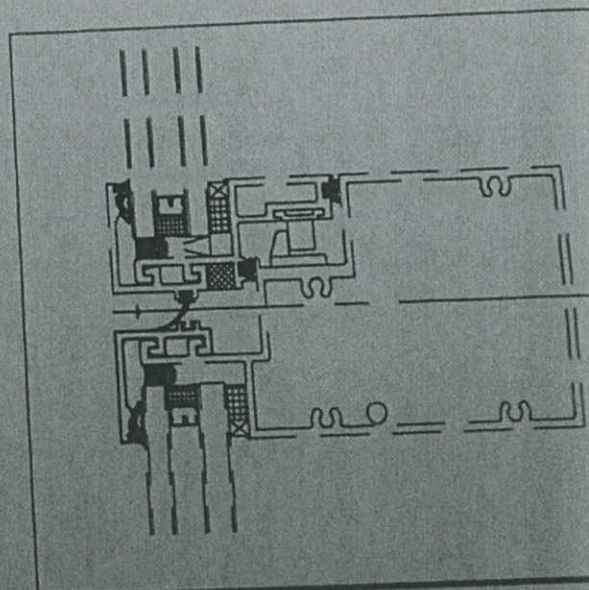


全工程所有
橫蓋端口
應改為:

25~30mm



陰影部分兩端避位 $L=3 \times 5$ mm

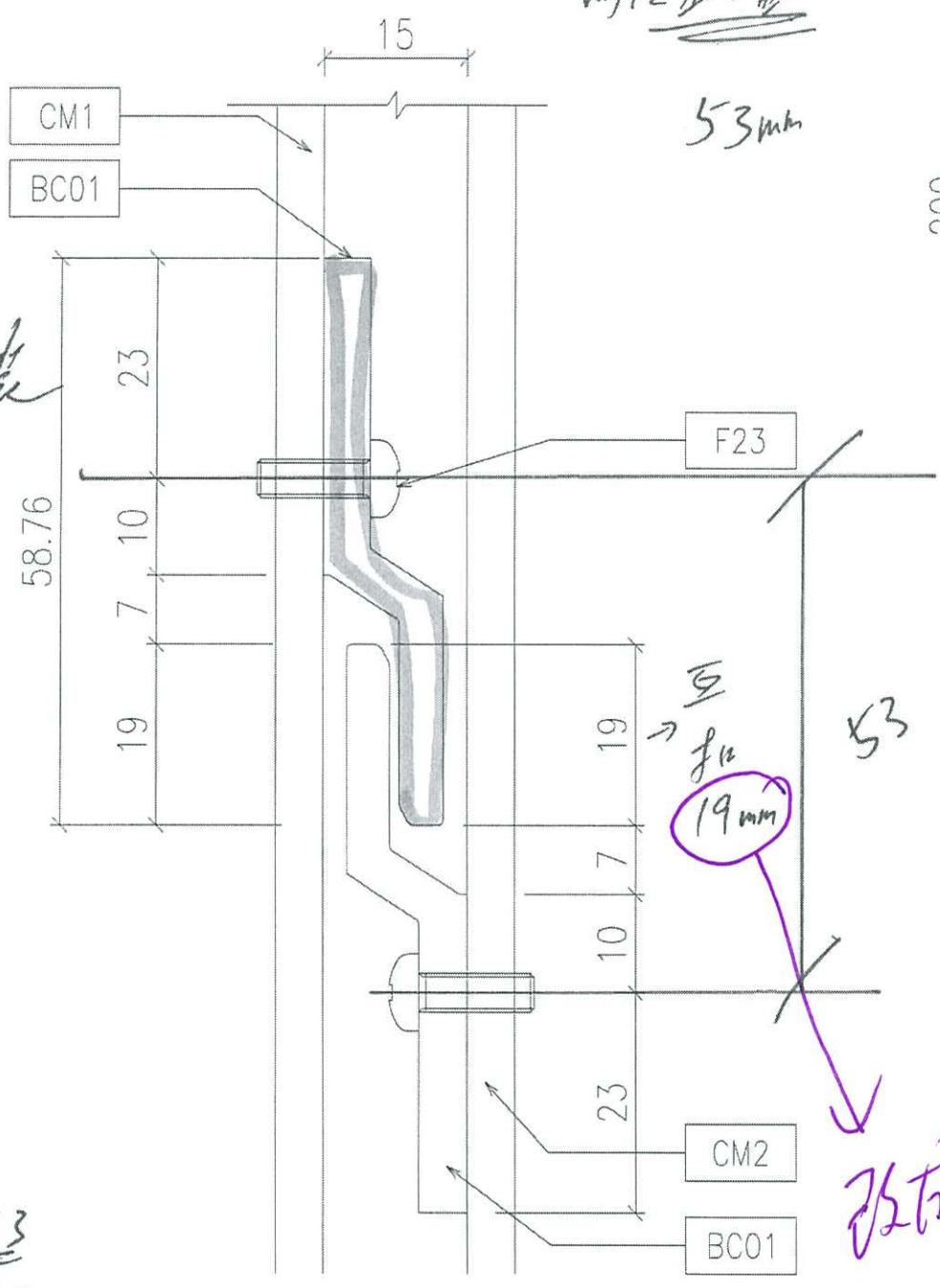


2025.2.21

3

已查物角在 Interlock
高度正公差

先裝
後裝



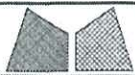
161	214
-219	-166

214 - 161 = 53
219 - 166 = 53

先裝
後裝

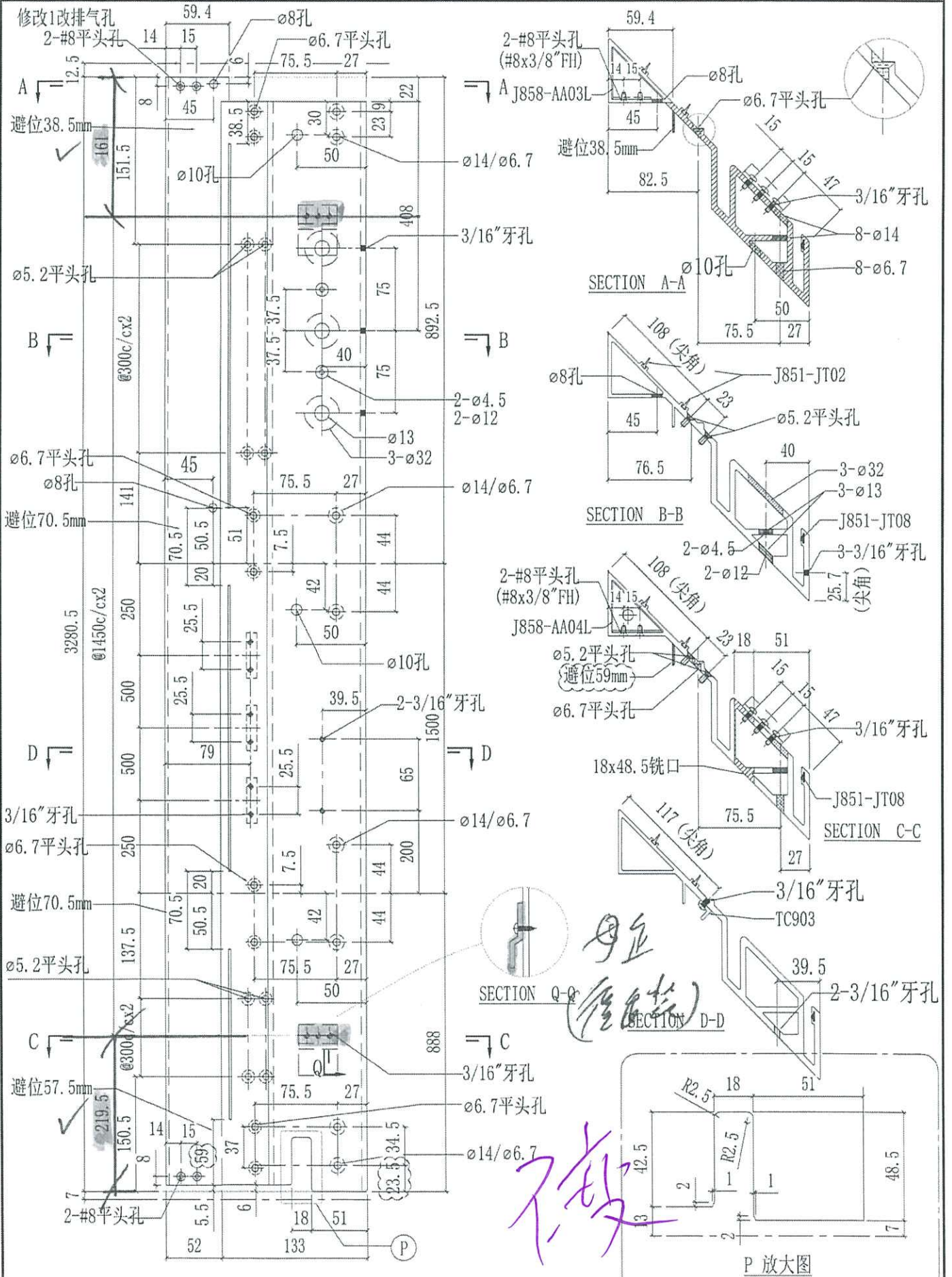
A
D03

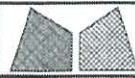
SECTION A-A



美特鋁質有限公司
MIDI Aluminium Fabricator Ltd.

工程號	J858	類別		物料號	-
地盘	康城11期	制圖	W. E. X	2022-07-29	圖號 X86276-01
修改 1	2	採用工廠	地盘	图纸名称	铝料加工图
日期	10/11/15/12	材料颜色	香槟金 (ECD8X1009 9S-XF1)	材料	X86276
				復核	-
				批准	-
				數量	-
				單件重量	- (KG)

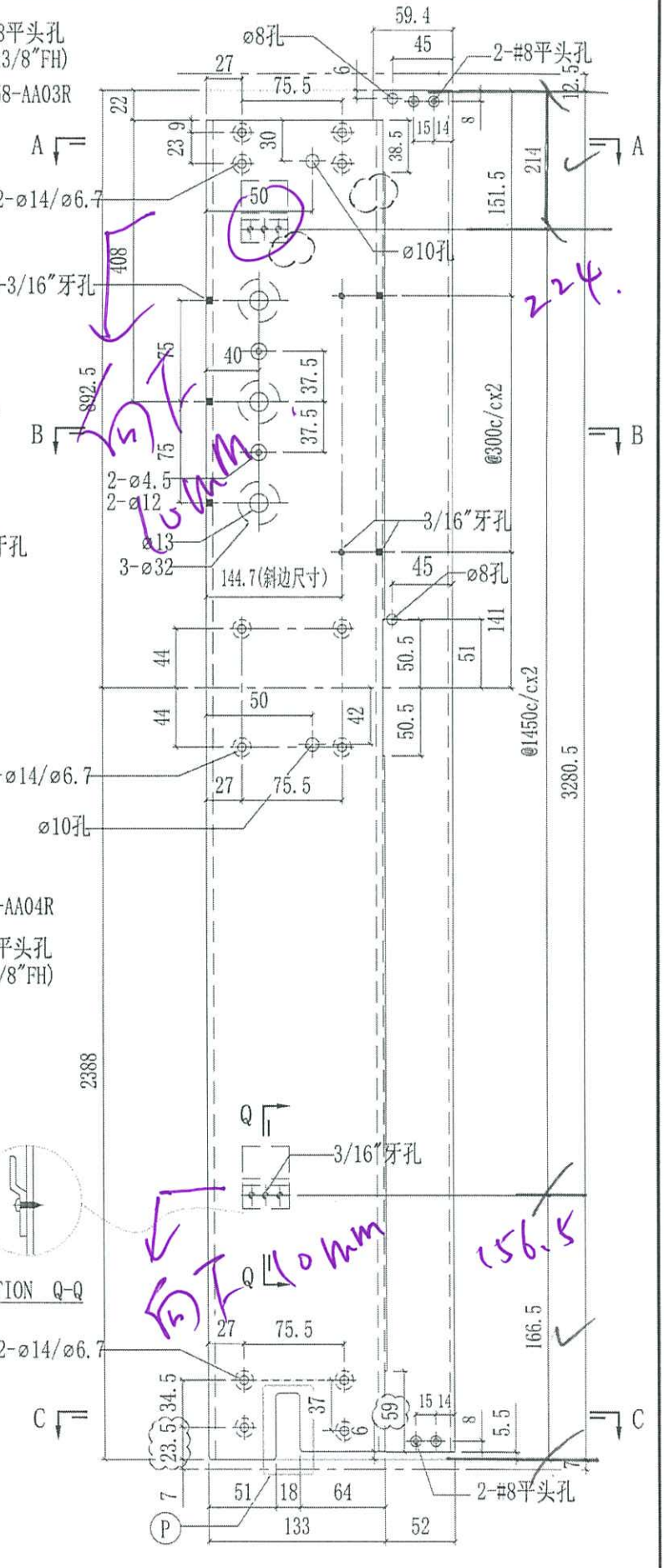
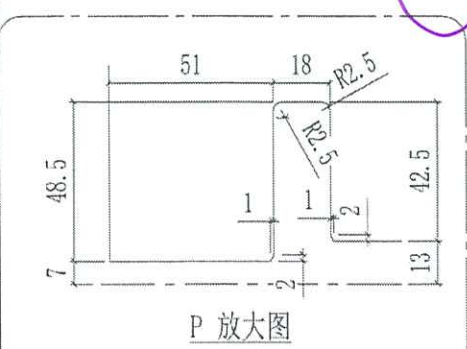
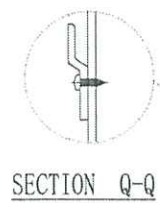
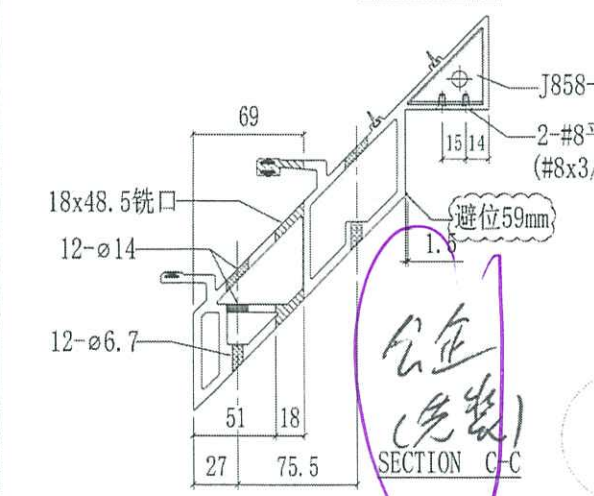
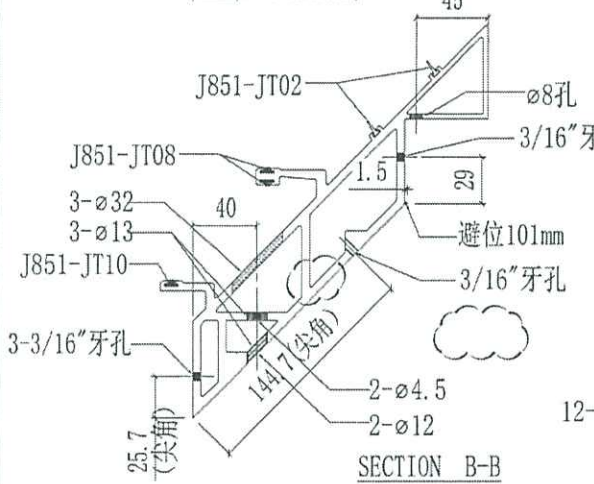
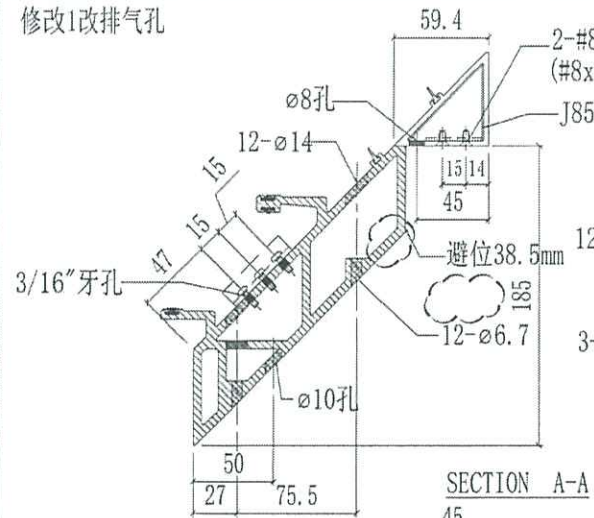




美特鋁質有限公司
MIDI Aluminium Fabricator Ltd.

工程號	J858	類別		物料號	-
地盘	康城11期	制圖	W. E. X	2022-07-29	圖號 X86275-01
修改 1	2	採用工廠	地盘	图纸名称	铝料加工图
日期	10/11/15/12	材料颜色	香槟金 (EOD3X1009 9S-XF1)	復核	-
		材料	X86275	批准	-
				數量	-
				單件重量	- (KG)

修改1改排气孔



Handwritten notes in purple ink:
 - A large arrow pointing to the top section with the number '408'.
 - A note '224.' near the top right.
 - A note '10mm' near the bottom right.
 - A note '156.5' near the bottom right.
 - A note '公在 (免裝)' circled in purple near SECTION C-C.