

1 TYPICAL TRANSOM DETAIL
D56 CURTAIN WALL

2 TYPICAL TRANSOM DETAIL
D06 CURTAIN WALL

- AF-150
- 152
- 153
- 154
- 155
- 156

水密性單元


此位置需用
螺絲 M16 埋頭式
是否收到?

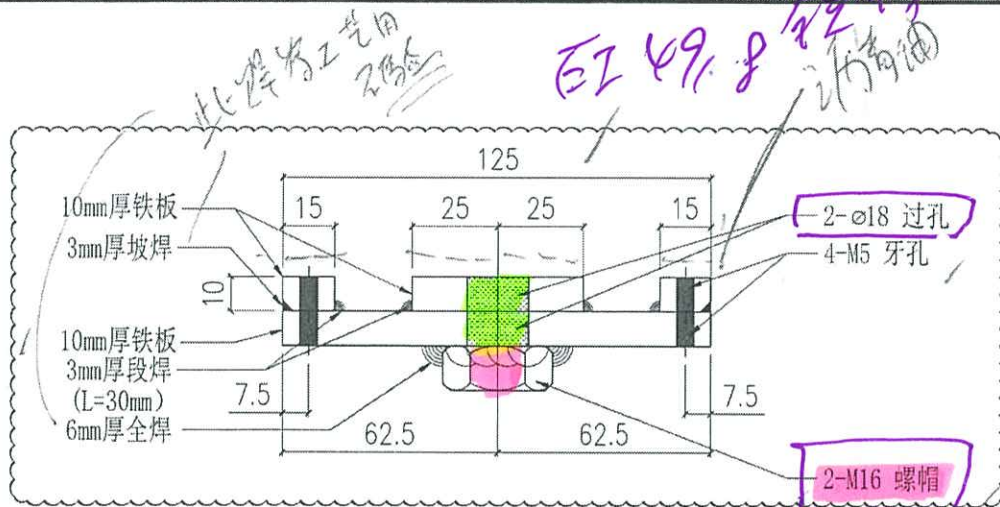
橫杆的零件有錯

涉及水密性單元

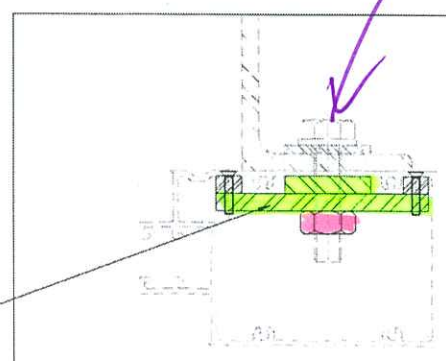
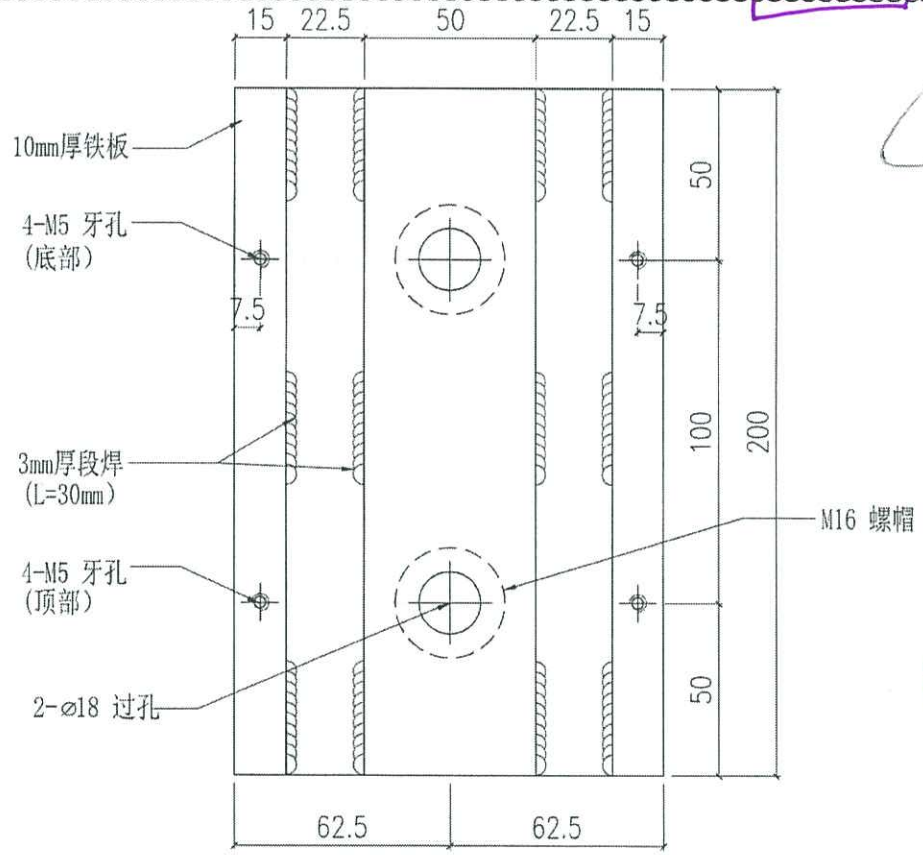
2195高的窗一伴過的

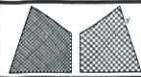
3.0. REF : 1. 152 2. 153 3. 154 4. 155 5. 156	PROJECT : 怡和置業有限公司 Sino Land Company Limited	ARCHITECT : Ronald Lu & Partners Ronald Lu & Partners (HK) Ltd. 呂志華建築師事務所(香港)有限公司	MAIN CONTRACTOR : 怡和置業有限公司 Sino Land Company Limited
	STRUCTURAL ENGINEER : AECOM	FACILITY CONSULTANT : AECOM	STRUCTURAL ENGINEER : AECOM
PRODUCT : FRAMED RESERVOIR DEVELOPMENT AT HONG KONG TSIUN KWAN Q. N. 1.	JOB NO. : J-858	DRAWN BY : 蔡特銘有限公司 M.T.D. Architecture & Engineering Ltd. 910 Che Wan Ling Road, Kowloon. Tel: (852) 9971-4 Fax: (852) 7777665	DATE : 22-05-21 SCALE : 1:2(A1) CHECKED BY : 蔡特銘有限公司 M.T.D. Architecture & Engineering Ltd. 910 Che Wan Ling Road, Kowloon. Tel: (852) 9971-4 Fax: (852) 7777665
TITLE : TYPICAL MULLION DETAIL FOR CURTAIN WALL	PROJECT : FRAMED RESERVOIR DEVELOPMENT AT HONG KONG TSIUN KWAN Q. N. 1.	JOB NO. : J-858	DATE : 22-05-21 SCALE : 1:2(A1) CHECKED BY : 蔡特銘有限公司 M.T.D. Architecture & Engineering Ltd. 910 Che Wan Ling Road, Kowloon. Tel: (852) 9971-4 Fax: (852) 7777665

 美特铝质有限公司 MIDI Aluminium Fabricator Ltd.		工程號 J858 地盘 康城11期	類別 制圖 2022-06-13 復核 批准	物料號 - 圖號 MS-08 數量 - 單件重量 - (KG)
修改 A 日期 30/6	採用工廠 <input checked="" type="checkbox"/> 地盘 材料颜色 热镀锌	图纸名称 铁料加工图 材料 S-275		



位置	QTY
T1-11F	6
T1-40F	6
T2-11F	6
T2-40F	6
T3-11F	12
T3-40F	12
合计:	48

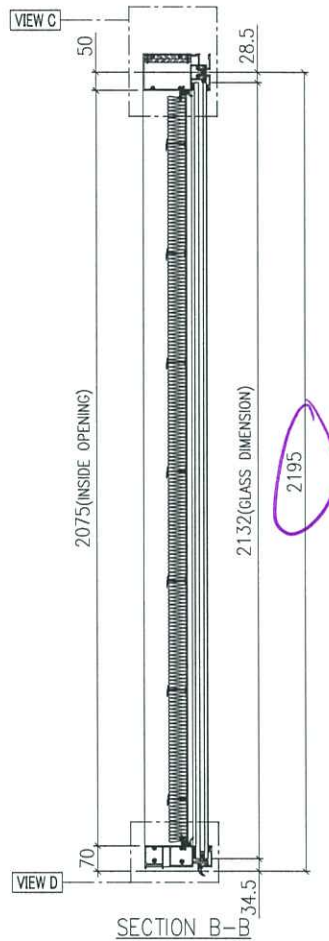
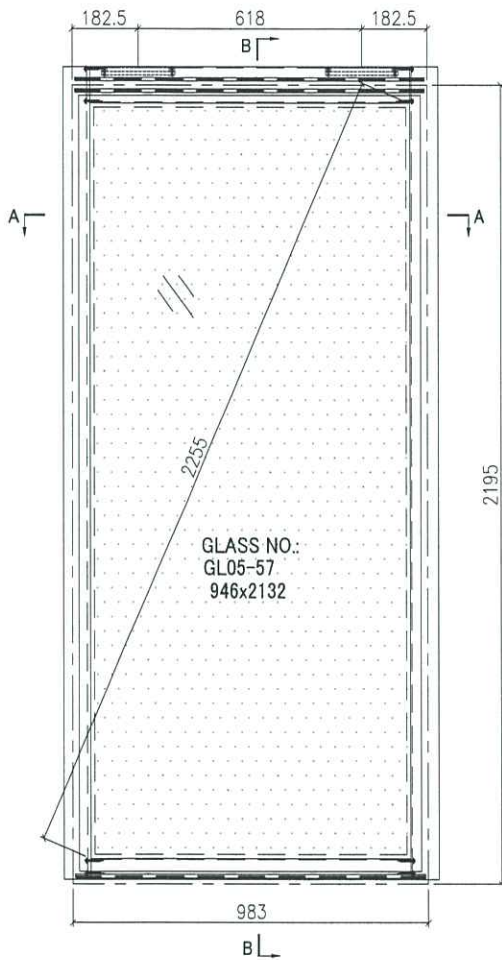




美特鋁質有限公司
MIDI Aluminium Fabricator Ltd.

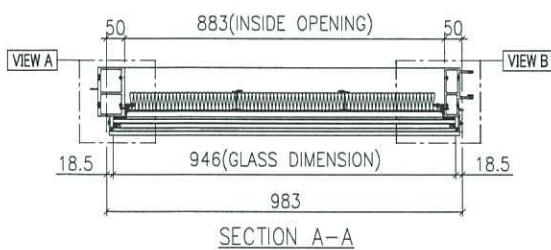
工程號	J858	類別		物料號	-				
地盤	康城11期	制圖	Z. S. P	2022-08-06	圖號	DZc-983H7-P			
修改		採用工廠	地盤 ✓	圖紙名稱	單元組裝圖	復核	-	數量	-
日期		材料顏色	-	材料	-	批准	-	單件重量	- (KG)

AF-150

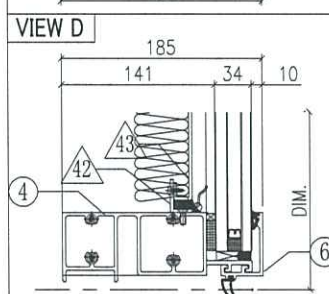
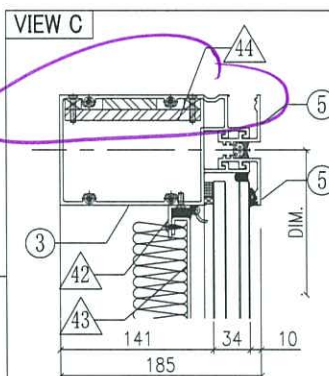
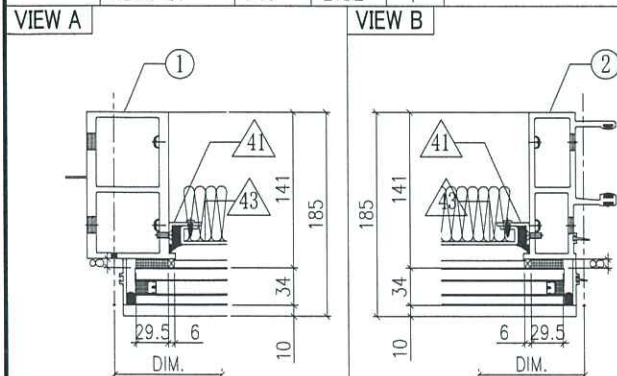


INSTALL UNIT NO.	QTY.	FLOOR
T1B-CW4.1-1107	1	11/F
T1B-CW4.1-4007	1	40/F
T2B-CW4.1-1105	1	11/F
T2B-CW4.1-4005	1	40/F
TOTAL	4	

水喉及五金

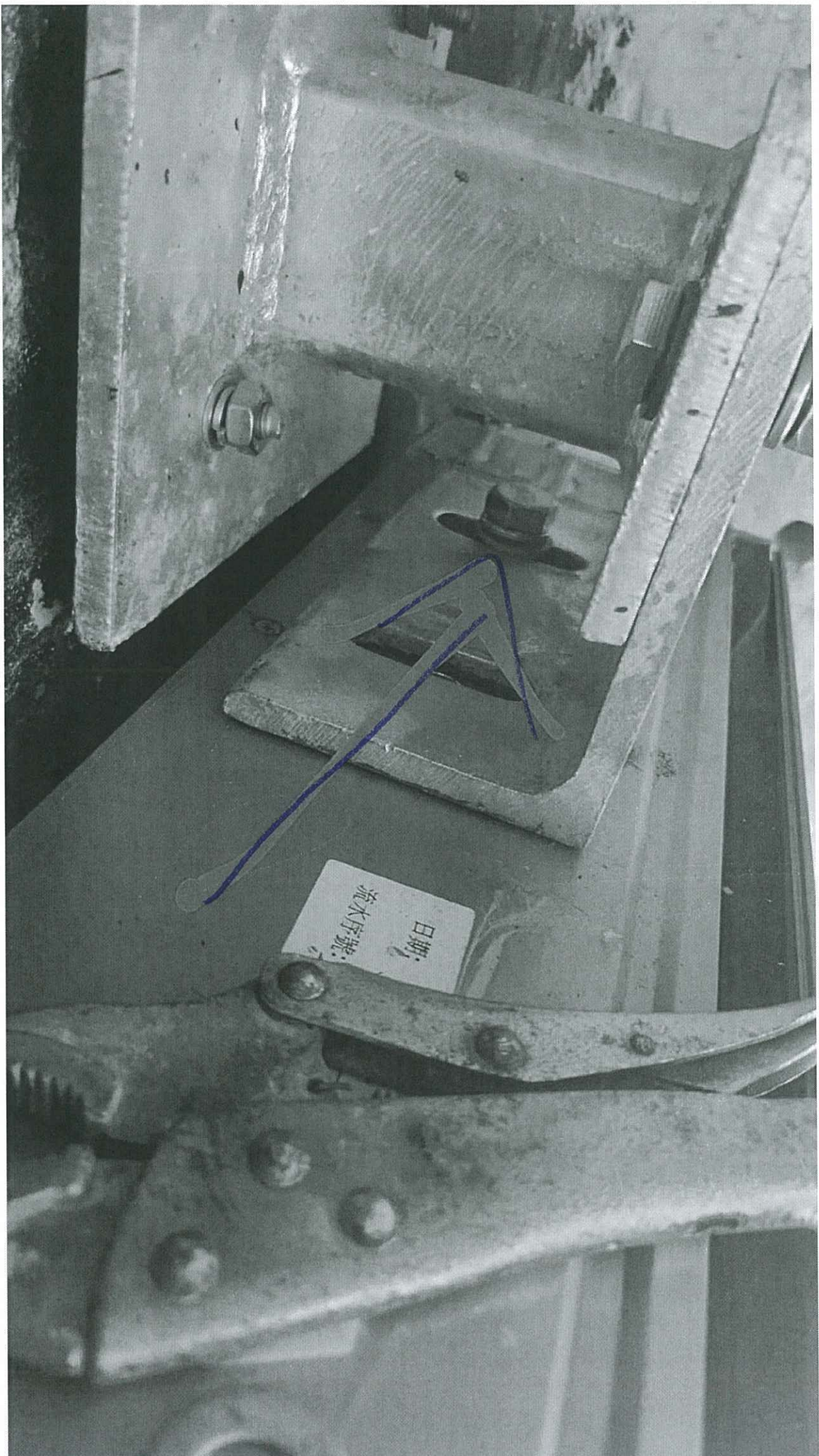


GLASS	GLASS NUMBER	WIDTH	HEIGHT	QTY.
	GL05-57	946	2132	1

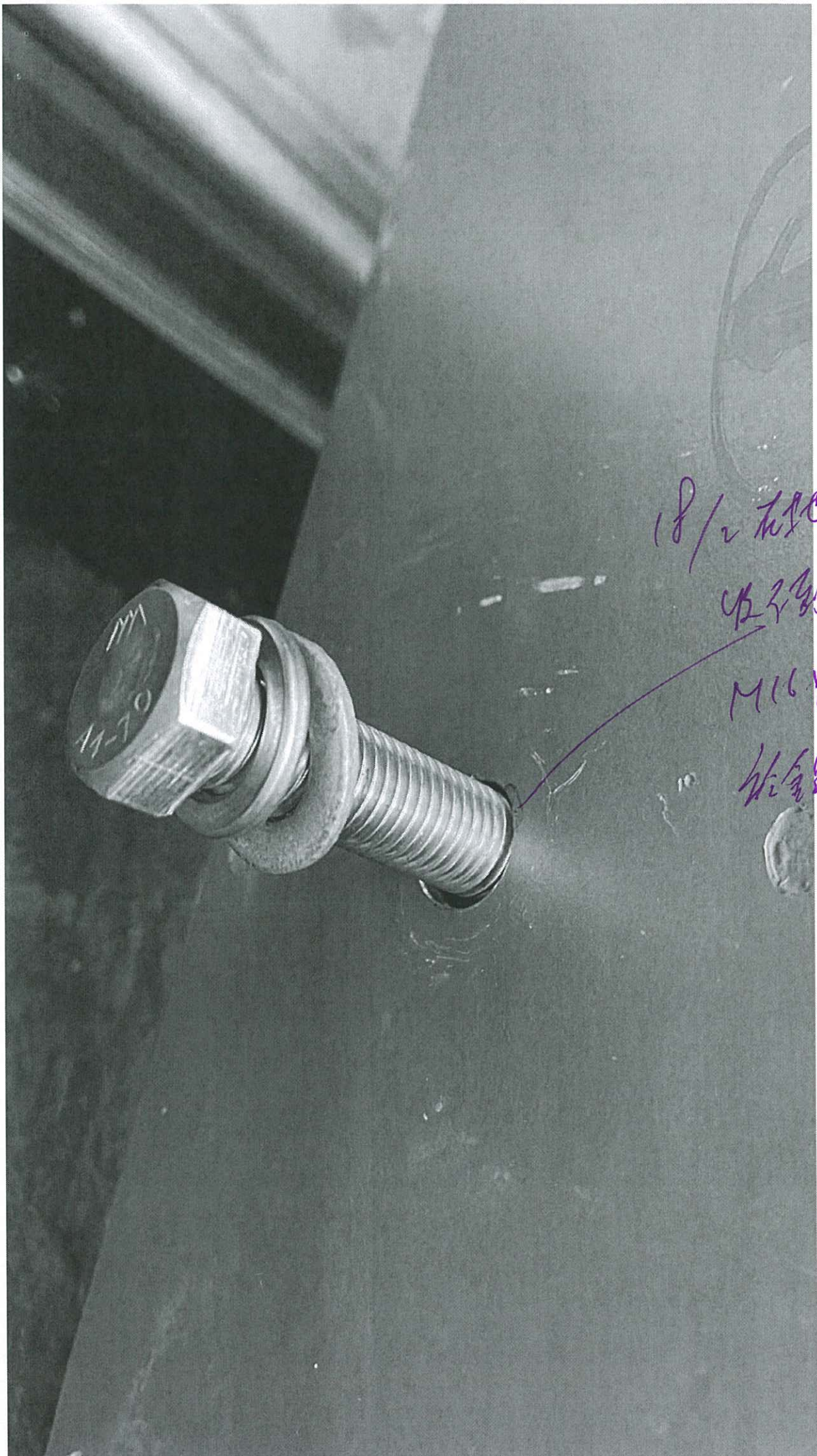


○ ALUM. EXTRUSION			
ITEM	FAB. DWG NO.	LENGTH (mm)	QTY
1	X86278-15L	2238	1
2	X86272-08	2238	1
3	X86302-16C	962	1
4	X86280-07N	962	1
5	X86283-01-43	968	2
6	X86300-01-39	968	1
7			
8			
9			
10			

◇ OTHERS (ALUM. & G.M.S. PARTS)			
ITEM	FAB. DWG NO.	LENGTH (mm)	QTY
41	N00813-01AF	2013	2
	30x20X3mm ALUM. ANGLE		
42	N00813-01AZ	881	2
	30x20X3mm ALUM. ANGLE		
43	J858-AP09-47b	861 x 2053 (BACK PANEL)	1
44	MS-08	125x200x10mm (STEEL PLATE)	2
45			
46			



水
如
信
器
元
理

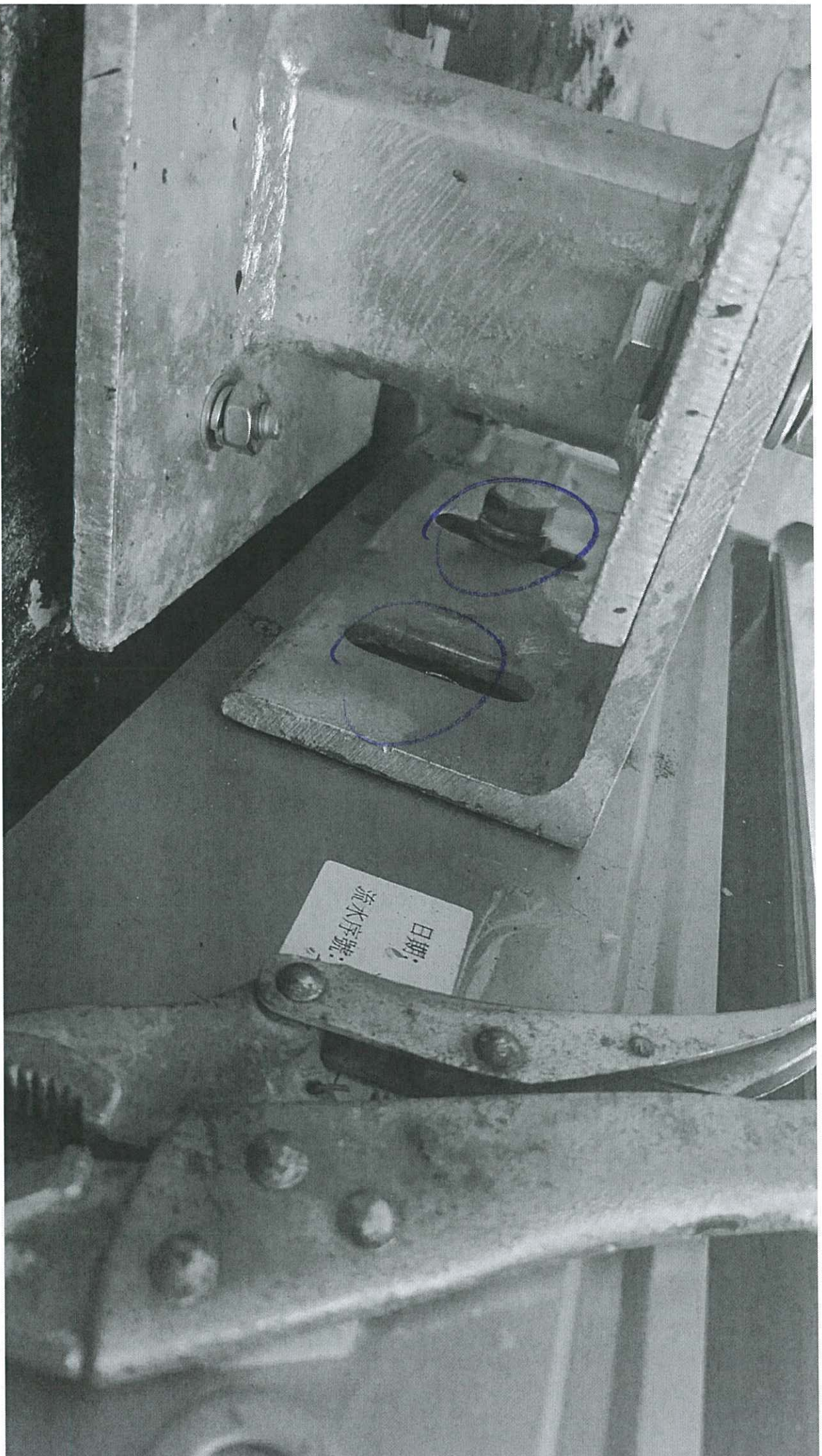


18/2 有地盤

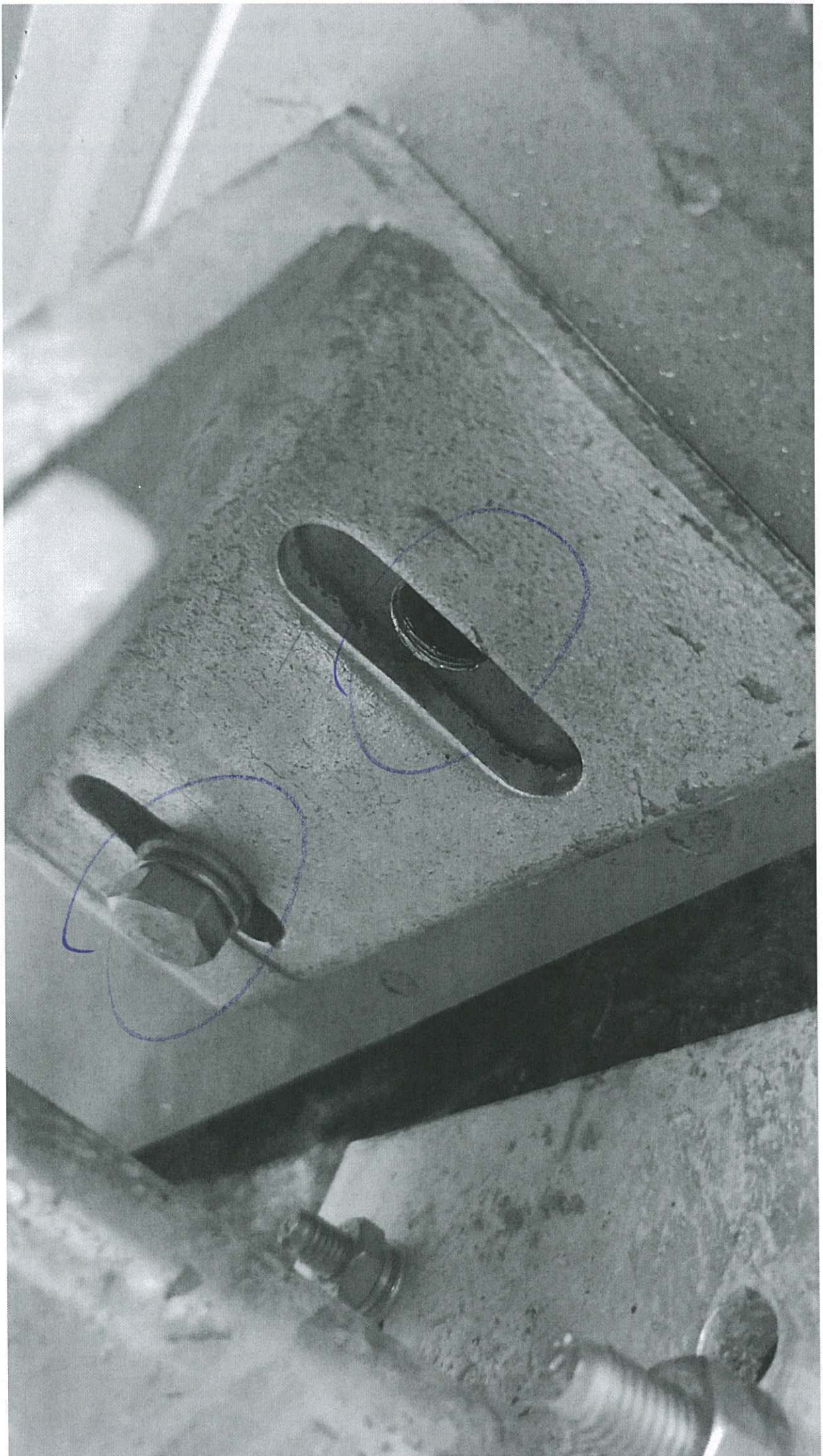
收不到此

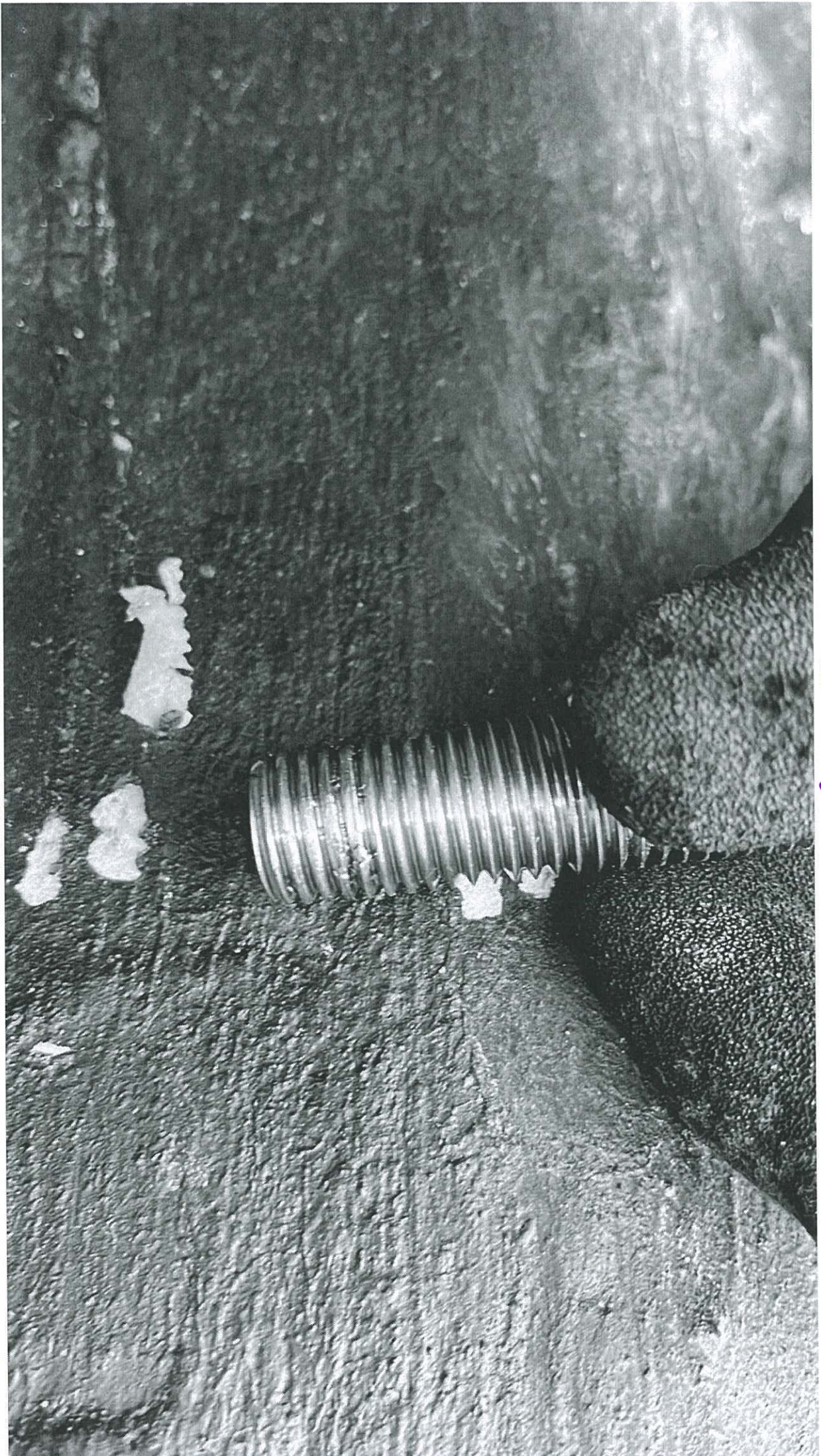
M16 螺絲

材料



日期:
流水序號:





양
도
"구"
의
모

