



工程指示 / 要求簡箋(E.I.)

工程指示編號：EI / 5740 / 23      修改版次：  
 工程編號      : J - 858                      工程名稱      : 將軍澳日出康城  
 工程項目      : 趟門 回覆王良疑問 (去水孔 / 膠條 )  
 收件人         : 生統 / 王良 / 拆圖      發件人      : Ant Yeung      日期 : 20/02/2023

要求提供 /  確認 事項 :

- |                                    |                                     |                               |
|------------------------------------|-------------------------------------|-------------------------------|
| <input type="checkbox"/> 初步鋁料 B.M. | <input type="checkbox"/> 加工拆圖，然後生產  | <input type="checkbox"/> 尺寸表  |
| <input type="checkbox"/> 正式鋁料 B.M. | <input type="checkbox"/> 技術上資料 / 指示 | <input type="checkbox"/> 報價   |
| <input type="checkbox"/> 配件 B.M.   | <input type="checkbox"/> 樣辦或貨品說明書   | <input type="checkbox"/> 分判合約 |
- 內容 :

因覆 2023.02.19 王良疑問 3 頁

請覆核拆圖 Q. 6

附上去趟門去水孔放數和 presentation 文件

**謝謝**

請在 2023.02.22 前完成上列要求。

附：

- 原合約工程包                       原合約工程加 / 減賬                       新工程報價

原因 :-

分發東莞各部門：

- |   |   |  |  |
|---|---|--|--|
| <input type="checkbox"/> 生產技術總監 <input type="checkbox"/> 連附件                    | <input checked="" type="checkbox"/> 技術部 <input checked="" type="checkbox"/> 連附件   | <input type="checkbox"/> 生產部 <input type="checkbox"/> 連附件  | <input type="checkbox"/> 機械設計部 <input type="checkbox"/> 連附件                              |
| <input type="checkbox"/> 採購部 <input type="checkbox"/> 連附件                       | <input checked="" type="checkbox"/> 生產統籌部 <input checked="" type="checkbox"/> 連附件 | <input type="checkbox"/> 小羅&清 <input type="checkbox"/> 連附件 |  |
| <input checked="" type="checkbox"/> 質檢部 <input checked="" type="checkbox"/> 連附件 | <input type="checkbox"/> 會計部 <input type="checkbox"/> 連附件                         | <input type="checkbox"/> 報關組 <input type="checkbox"/> 連附件  | <input checked="" type="checkbox"/> 其他 <u>水洪</u> <input checked="" type="checkbox"/> 連附件 |

分發其他分判：


分發香港各部門：

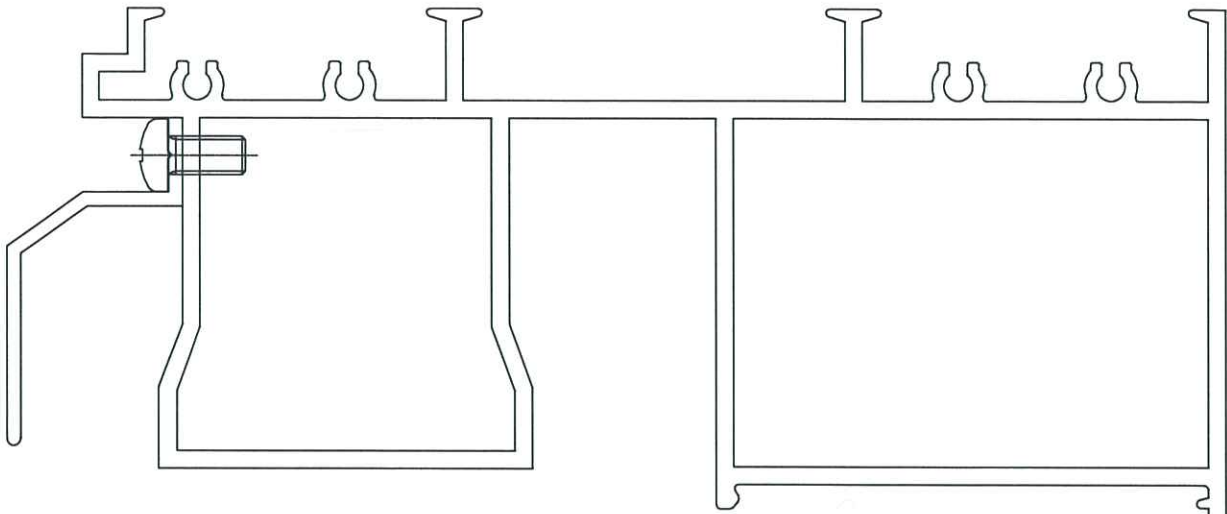
- |   |  |   |   |
|---|--|---|---|
| <input type="checkbox"/> 行政部 <input type="checkbox"/> 連附件 | <input type="checkbox"/> 會計部 <input type="checkbox"/> 連附件  | <input type="checkbox"/> 統籌部 <input type="checkbox"/> 連附件 | <input checked="" type="checkbox"/> 工程部地盤科文 <u>積哥</u> <input checked="" type="checkbox"/> 連附件 |
| <input type="checkbox"/> 採購部 <input type="checkbox"/> 連附件 | <input type="checkbox"/> QS 部 <input type="checkbox"/> 連附件 | <input type="checkbox"/> 維修部 <input type="checkbox"/> 連附件 | <input type="checkbox"/> 其他 _____ <input type="checkbox"/> 連附件                                |

傳遞編號：

HK 269 / 23

發件人簽署：

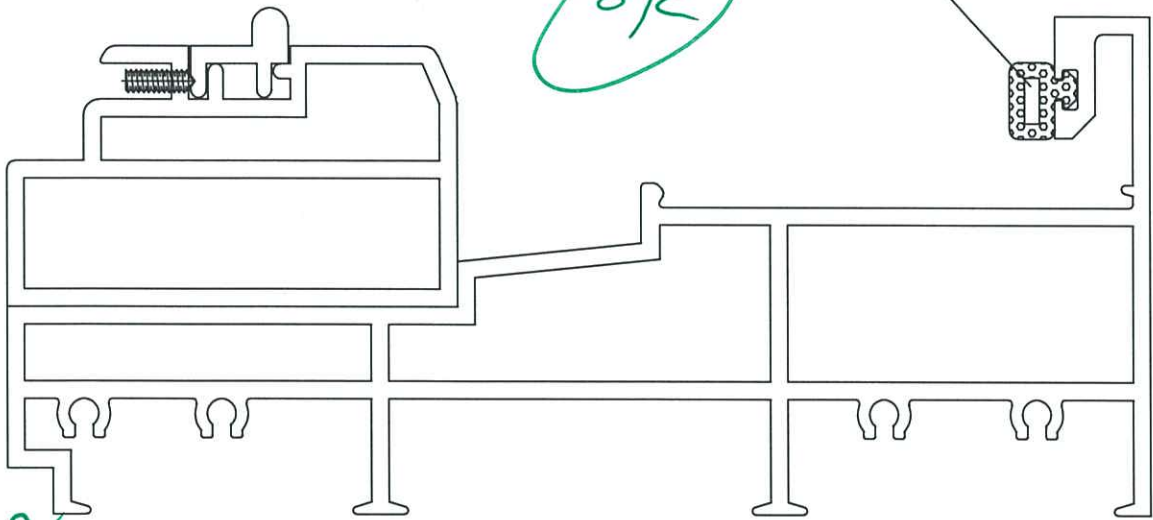
項目經理簽署：



Q1:

膠條、毛條相應切口  
兩端凸出5~10mm

OK



Q2

趟門底橫導軌料組裝尺寸控制: OK

梗門端: 留空25mm

生門端: 留空38mm

已跟業主 present 報告

Q4

鐵件組裝后  
此數  $\geq 5.5\text{mm}$

此0.34mm  
加管子

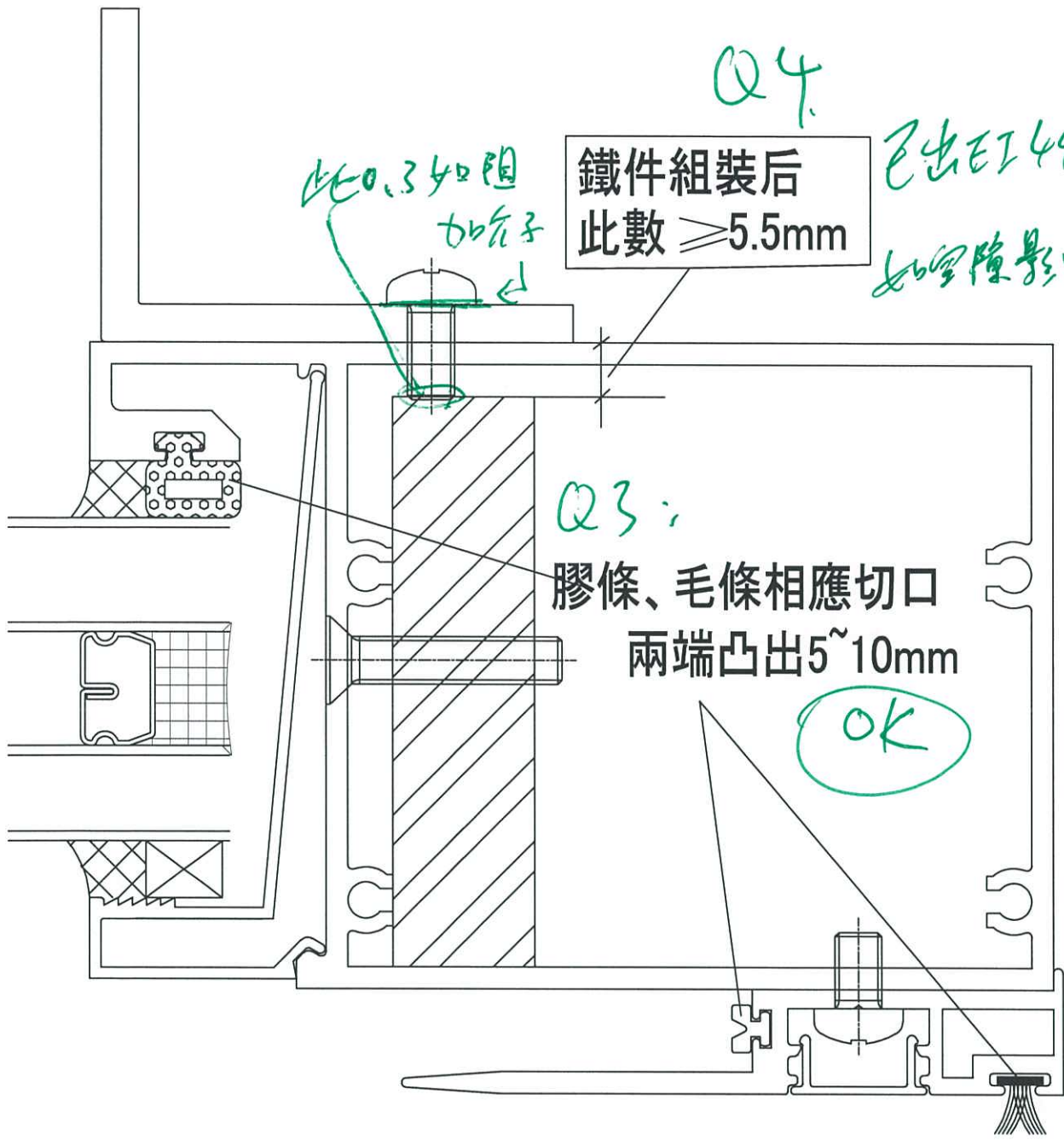
已出E149528大貨  
如字隙影响組裝，

請用  
膠粘  
或墊膠  
固定。

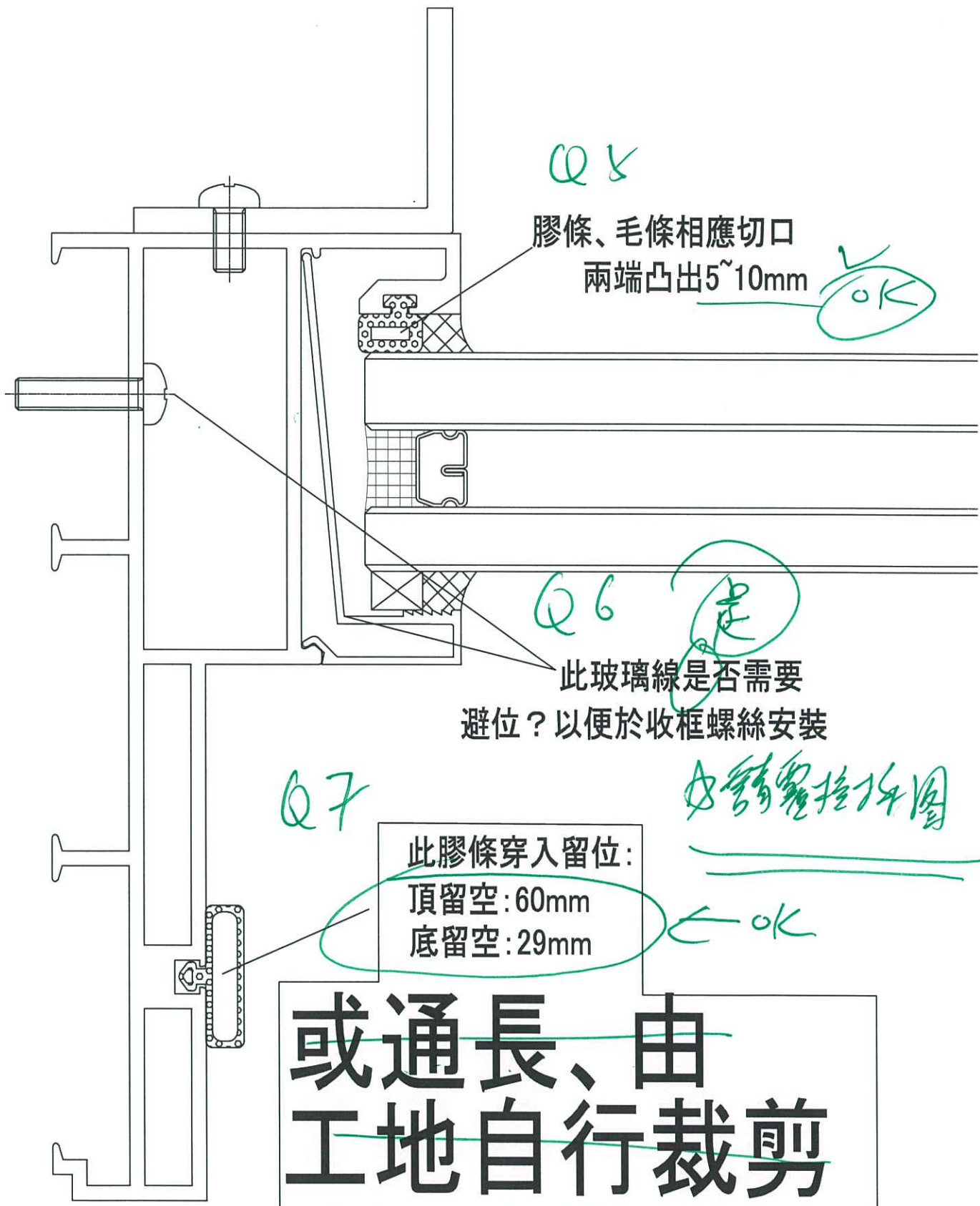
Q3:

膠條、毛條相應切口  
兩端凸出5~10mm

OK



~



Q5

膠條、毛條相應切口  
兩端凸出5~10mm

OK

Q6

此玻璃線是否需要  
避位？以便於收框螺絲安裝

是

Q7

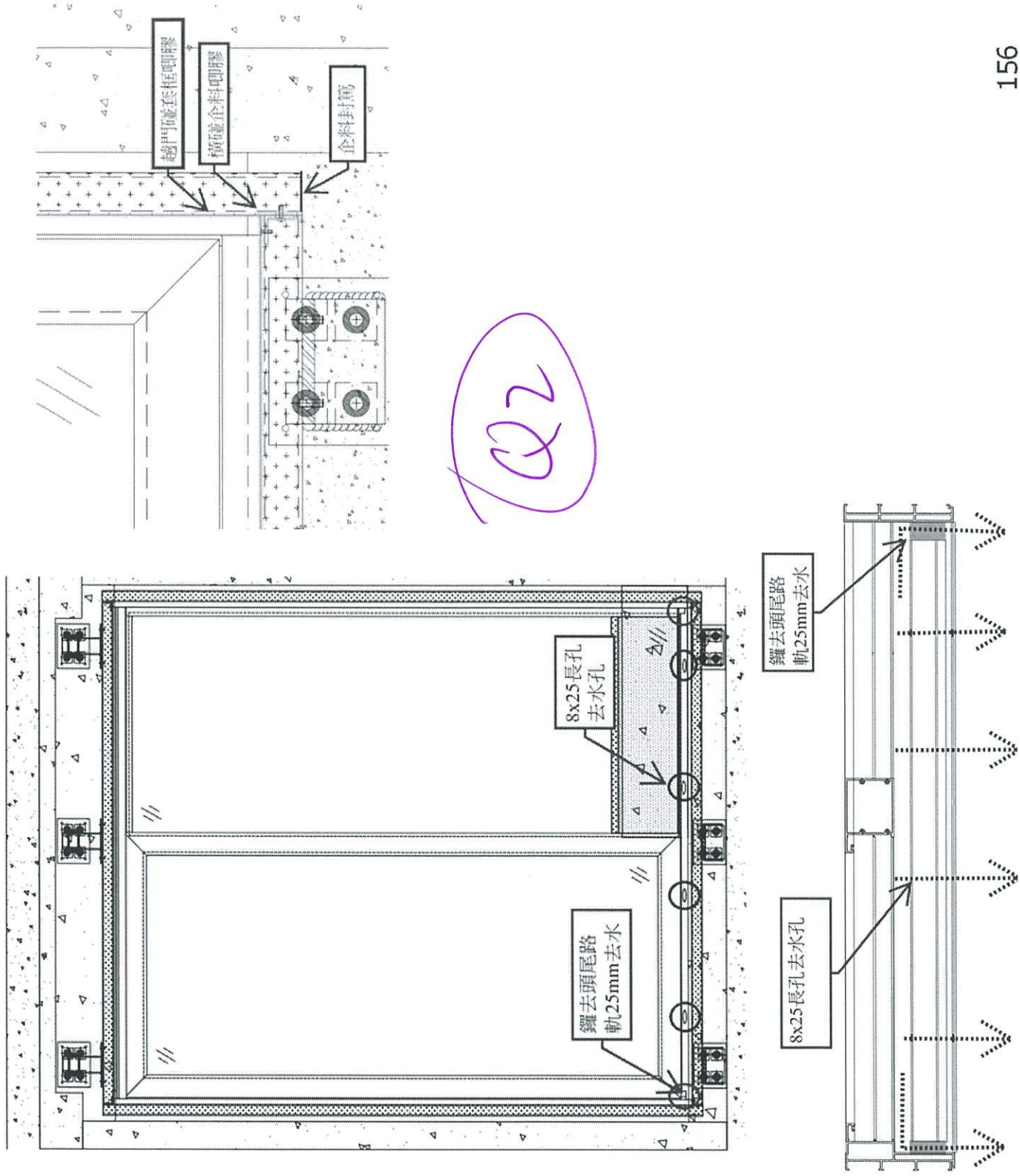
此膠條穿入留位：  
頂留空：60mm  
底留空：29mm

請看檢核圖

OK

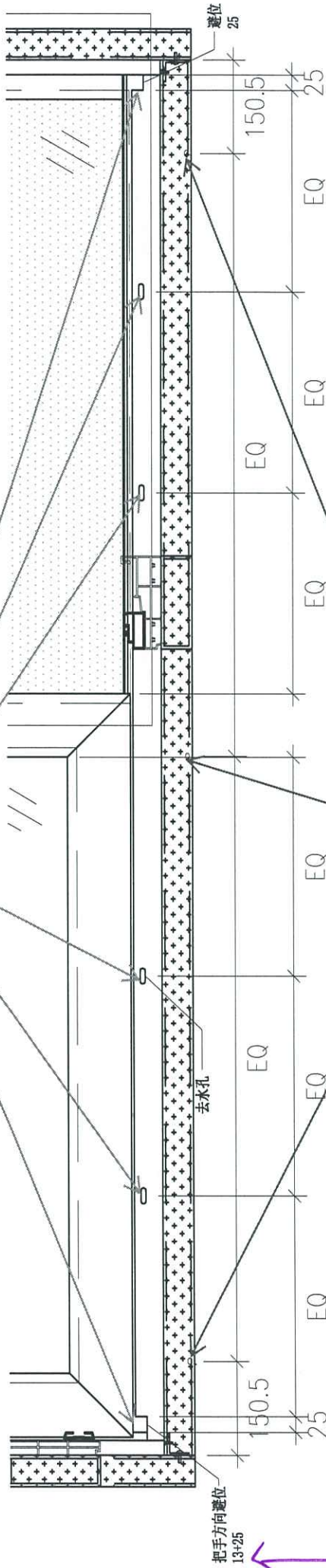
或通長、由  
工地自行裁剪

# 6 幕牆之防水系統簡介



Q

包括两端避让，门内框相当于要开6个  $\phi 8 \times 25\text{mm}$  的长孔



铝通去水孔不改，跟之前一样为开3个  $\phi 6 \times 10\text{mm}$  长孔

把手方向避让 13+25

×86337

到板

向下513

Q2

