

工程指示 / 要求簡箋(E.I.)

工程指示編號：EI / 5738 / 23

修改版次：

工程編號：J - 858

工程名稱：將軍澳日出康城 LP-11

工程項目：幕牆 單元件 地盆用鐵件 加訂水缸位 (介子)

收件人：Maggie

發件人：Ant Yeung

日期：20/02/2023

要求提供 / 確認 事項：

- | | | |
|------------------------------------|-------------------------------------|-------------------------------|
| <input type="checkbox"/> 初步鋁料 B.M. | <input type="checkbox"/> 加工拆圖，然後生產 | <input type="checkbox"/> 尺寸表 |
| <input type="checkbox"/> 正式鋁料 B.M. | <input type="checkbox"/> 技術上資料 / 指示 | <input type="checkbox"/> 報價 |
| <input type="checkbox"/> 配件 B.M. | <input type="checkbox"/> 樣辦或貨品說明書 | <input type="checkbox"/> 分判合約 |

內容：

原 EI5519 已補訂鐵件，但未補方介，須補方介，現加訂連後備數，MS-06， 80 件如 EI5519 未出完，請跟出貨。

請在 2023. 3.07 前完成上列要求。

附：

以上項目為：

- 原合約工程包 原合約工程加 / 減賬 新工程報價

原因：-

分發東莞各部門：

- () 生產技術總監 連附件 () 技術部 連附件 () 生產部 連附件 () 機械設計部 連附件
 () 採購部 連附件 () 生產統籌部 連附件 () 小羅&清 連附件
 () 質檢部 連附件 () 會計部 連附件 () 報關組 連附件 () 其他 _____ 連附件

分發其他分判：

連附件

分發香港各部門：

- () 行政部 連附件 () 會計部 連附件 () 統籌部 連附件 (✓) 工程部地盤科文 積哥 連附件
 (✓) 採購部 連附件 () QS 部 連附件 () 維修部 連附件 () 其他 _____ 連附件

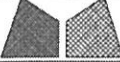
傳遞編號：

HK / 22

發件人簽署：

項目經理簽署：

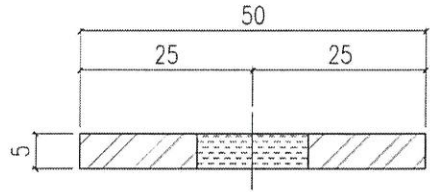
MS-06

| | | | | | |
|--|------------------|------------------------|------------------|-----------------------|----------|
|  美特鋁質有限公司 MIDI Aluminium Fabricator Ltd. | | 工程號 J858 地盘 康城11期 | 類別 制圖 W. E. X | 物料號 - 2022-06-14 | 圖號 MS-06 |
| 修改 A 日期 30/6 | 採用工廠 材料颜色 热浸锌 | 图纸名称 铁料加工图 材料 S-275 | 復核 - 批准 - | 數量 - 單件重量 0.1 (KG) | |

厚石工 4920
 標石工 5519

18/4: 272
 28

| 位置 | QTY |
|--------|-----|
| T1-11F | 24 |
| T1-40F | 24 |
| T2-11F | 24 |
| T2-40F | 24 |
| T3-11F | 48 |
| T3-40F | 48 |
| 合计: | 192 |

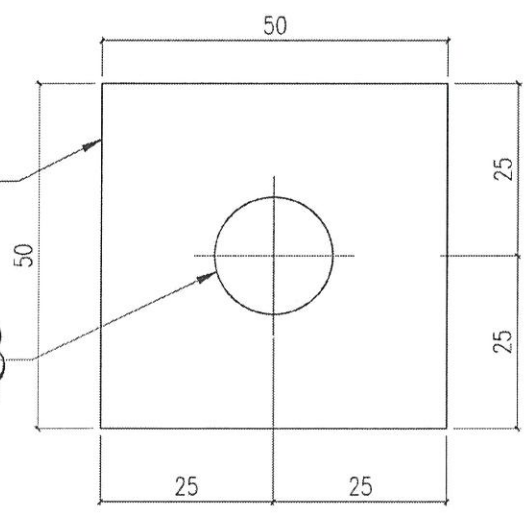


分柱分層
 打膠

200
 80/14

50x50x5mm厚铁介子

φ17 过孔



50平介子

本品

