



工程指示 / 要求簡箋(E.I.)

工程指示編號：EI / 57321 / 23 修改版次：-  
 工程編號：J - 858 工程名稱：將軍澳日出康城  
 工程項目：幕牆 廠用鐵件 單元件掛勾修改方案 檢查油黑油 / 補油  
 收件人：生統 / 王良 發件人：Ant Yeung 日期：16/02/2023

要求提供 /  確認 事項：

- |                                    |                                     |                               |
|------------------------------------|-------------------------------------|-------------------------------|
| <input type="checkbox"/> 初步鋁料 B.M. | <input type="checkbox"/> 加工拆圖，然後生產  | <input type="checkbox"/> 尺寸表  |
| <input type="checkbox"/> 正式鋁料 B.M. | <input type="checkbox"/> 技術上資料 / 指示 | <input type="checkbox"/> 報價   |
| <input type="checkbox"/> 配件 B.M.   | <input type="checkbox"/> 樣辦或貨品說明書   | <input type="checkbox"/> 分判合約 |

內容：

請按加工圖檢查是有油黑油 廠用鐵掛勾碼 EI5459(已交貨,)，(EI5561)

EI5459 已到鋁廠，但鐵廠未油黑油，請廠補油。

請在 2023.01.06 前完成上列要求。

附：

以上項目為：

- 原合約工程包  原合約工程加 / 減賬  新工程報價

原因：-

分發東莞各部門：

- |   |   |   |   |  |   |   |   |
|---|---|---|---|--|---|---|---|
| <input type="checkbox"/> 生產技術總監         | <input type="checkbox"/> 連附件            | <input type="checkbox"/> 技術部              | <input type="checkbox"/> 連附件            | <input type="checkbox"/> 生產部             | <input type="checkbox"/> 連附件            | <input type="checkbox"/> 機械設計部            | <input type="checkbox"/> 連附件            |
| <input type="checkbox"/> 採購部            | <input type="checkbox"/> 連附件            | <input checked="" type="checkbox"/> 生產統籌部 | <input checked="" type="checkbox"/> 連附件 | <input checked="" type="checkbox"/> 小羅&清 | <input checked="" type="checkbox"/> 連附件 |   |   |
| <input checked="" type="checkbox"/> 質檢部 | <input checked="" type="checkbox"/> 連附件 | <input type="checkbox"/> 會計部              | <input type="checkbox"/> 連附件            | <input type="checkbox"/> 報關組             | <input type="checkbox"/> 連附件            | <input checked="" type="checkbox"/> 其他 水洪 | <input checked="" type="checkbox"/> 連附件 |

分發其他分判：

分發香港各部門：

- |                              |   |                               |                              |                              |                              |                                  |                              |
|------------------------------|---|-------------------------------|------------------------------|------------------------------|------------------------------|----------------------------------|------------------------------|
| <input type="checkbox"/> 行政部 | <input type="checkbox"/> 連附件            | <input type="checkbox"/> 會計部  | <input type="checkbox"/> 連附件 | <input type="checkbox"/> 統籌部 | <input type="checkbox"/> 連附件 | <input type="checkbox"/> 工程部地盤科文 | <input type="checkbox"/> 連附件 |
| <input type="checkbox"/> 採購部 | <input checked="" type="checkbox"/> 連附件 | <input type="checkbox"/> QS 部 | <input type="checkbox"/> 連附件 | <input type="checkbox"/> 維修部 | <input type="checkbox"/> 連附件 | <input type="checkbox"/> 其他      | <input type="checkbox"/> 連附件 |

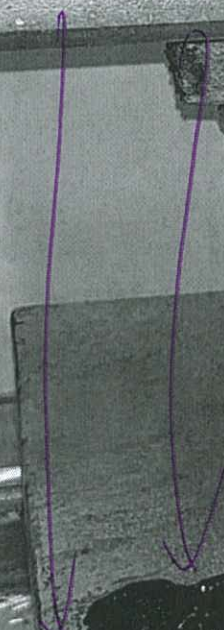
傳遞編號：

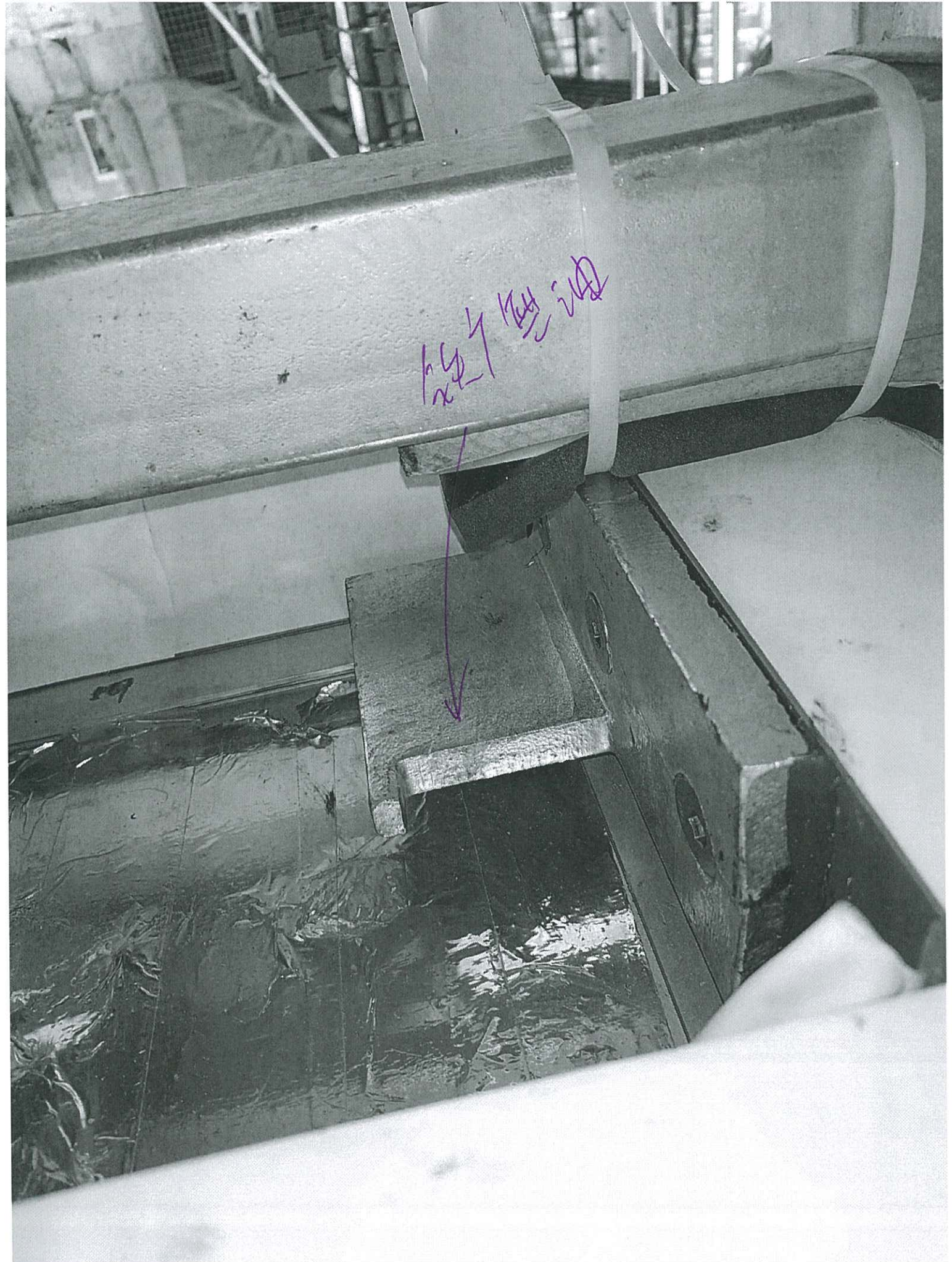
HK 251 / 23

發件人簽署：A

項目經理簽署：Z.

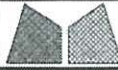
油封  
检查





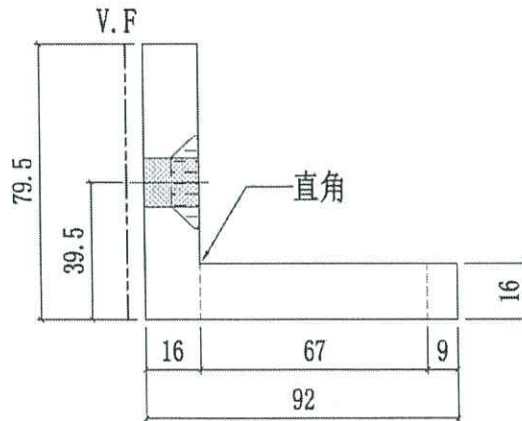
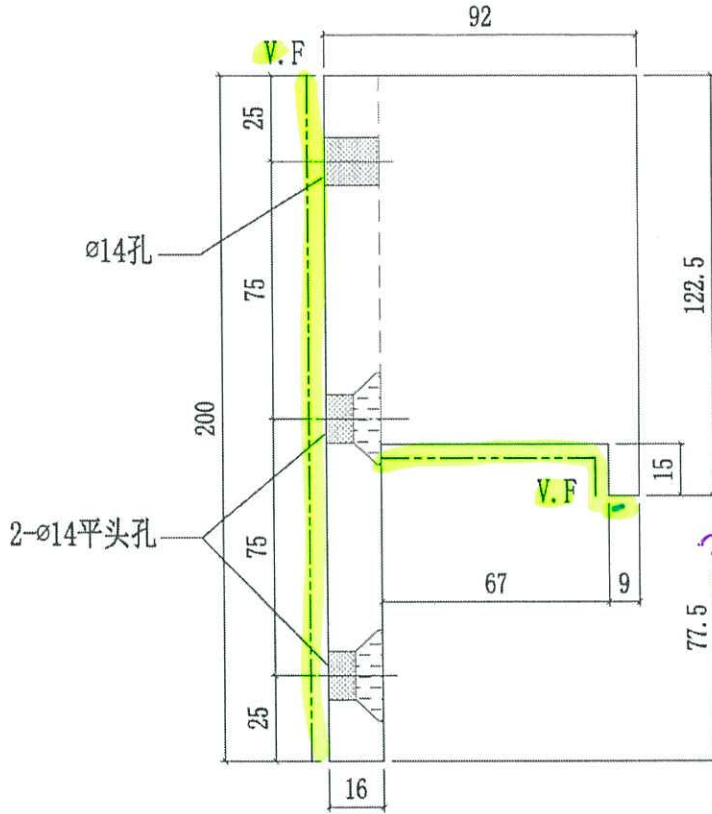
Handwritten notes

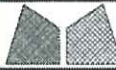




美特鋁質有限公司  
MIDI Aluminium Fabricator Ltd.

修改日期		採用工廠	✓ 地盤	-	工程號	J858	類別		物料號	-	
		材料顏色	GMS		地盤	康城11期	制圖	Jack	2022-12-29	圖號	ST-BR1
					图纸名称	鐵固定碼加工圖	復核	-	-	數量	-
					材料	S275	批准	-	-	單件重量	- (KG)





美特鋁質有限公司  
MIDI Aluminium Fabricator Ltd.

工程號	J858	類別		物料號	-	
地盘	康城11期	制圖	Jack	2022-12-29	圖號	ST-BR2
修改日期		採用工廠	✓ 地盘	-	圖紙名稱	鐵固定碼加工圖
		材料顏色	GMS	-	復核	-
					批准	-
					數量	-
					單件重量	- (KG)

