

工程指示 / 要求簡箋(E.I.)

工程指示編號：EI / 5729 / 23

修改版次：

工程編號：J - 858

工程名稱：將軍澳日出康城 11

工程項目：幕牆 地盆用鋁板 轉角企加鋁摺件 T1 9/F 做樣板

*Ant Yeung*

收件人：生統

發件人：Ant Yeung

日期：16/02/2023

要求提供 / 確認 事項：

- ( ) 初步鋁料 B.M.                      ( ) 加工拆圖，然後生產                      ( ) 尺寸表
- ( ) 正式鋁料 B.M.                      ( ) 技術上資料 / 指示                      ( ) 報價
- ( ) 配件 B.M.                              ( ) 樣辦或貨品說明書                      ( ) 分判合約

內容：

按業主要求，生產摺鋁板 送地盆供幕牆轉角位用 T1 9/F 做 2 層樣板。

深銅色 ECD3XW04976XF-1 \* (留意色油要配，請使用興發鋁料配色)

A 款	69.5x24x1.5mm	深銅色 ECD3XW04976XF-1
B 款	69.5x66x1.5mm	深銅色 ECD3XW04976XF-1
C 款	18x12x3mm	12 件 Mill 謝謝

請在 2023.03.03 前完成上列要求。

附：1 頁

以上項目為：

- 原合約工程包                       原合約工程加 / 減賬                       新工程報價

原因：-

分發東莞各部門：

- ( ) 生產技術總監  連附件    (  ) 技術部  連附件    ( ) 生產部     連附件    ( ) 機械設計部  連附件
- ( ) 採購部     連附件    (  ) 生產統籌部  連附件    ( ) 小羅 & 清     連附件
- ( ) 質檢部     連附件    ( ) 會計部     連附件    ( ) 報關組     連附件    ( ) 其他 \_\_\_\_\_  連附件

分發其他分判：

- ( ) 濱     連附件

分發香港各部門：

- ( ) 行政部  連附件    ( ) 會計部  連附件    ( ) 統籌部  連附件    (  ) 工程部地盤科文 積哥  連附件
- ( ) 採購部  連附件    ( ) QS 部  連附件    ( ) 維修部  連附件    ( ) 其他 \_\_\_\_\_  連附件

傳遞編號：

HK 247 / 23

發件人簽署：*Ant Yeung*

項目經理簽署：*[Signature]*

廠

			Submission		Sample	Code	上廠	上廠跟E1
4	鋁板	背板	Colour Sample for backpan	香檳金	Silver champagne	(ECD3X10099S-JF2)	1 set	
5	鋁料	主色	Alum. Extrusion Colour Sample	香檳金	Silver champagne	(ECD3X10099S-XF1)	2 set	
6	鋁料	幕牆	Alum. Extrusion Colour Sample	玫瑰金	Rose Gold	(ECD3X10100S-XF1)	2 set	
7	鋁料	幕牆	Alum. Extrusion Colour Sample	深銅	Dark Copper	(ECD3W04976S-XFD)	2 set	
8	玻璃	IGU	幕牆	58T IGU	10(58T)+12+12mm (IGU)		1 set	
9	玻璃	IGU	幕牆	58T IGU	10(58T)+12+10mm (IGU)		1 set	
10	玻璃	單片	幕牆	清片	12mm CT		欠 1set	
11	玻璃	幕牆/GC	Glass Sample of Curtain Wall	反光	12mm Reflective Glass (60T)		欠 1set	
12	玻璃	幕牆	Glass Sample for Curtain Wall	反光IGU	10(60T)+12+12mm (IGU)		1 set	
4	鋁板	封簾片	封簾片，不會上板	玫瑰金	Rose Gold		不上板	按E1 4661

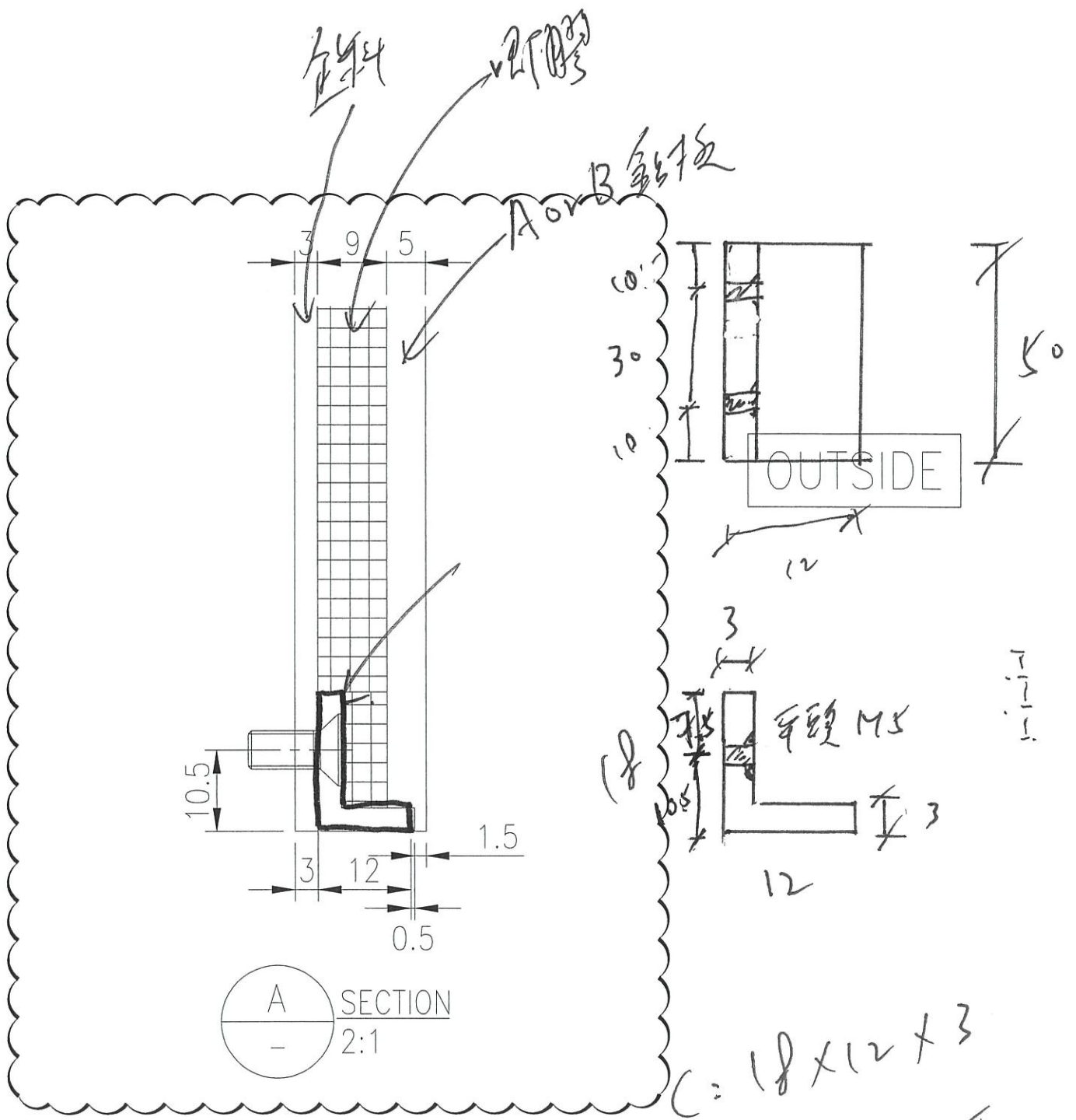
玫瑰金

深銅





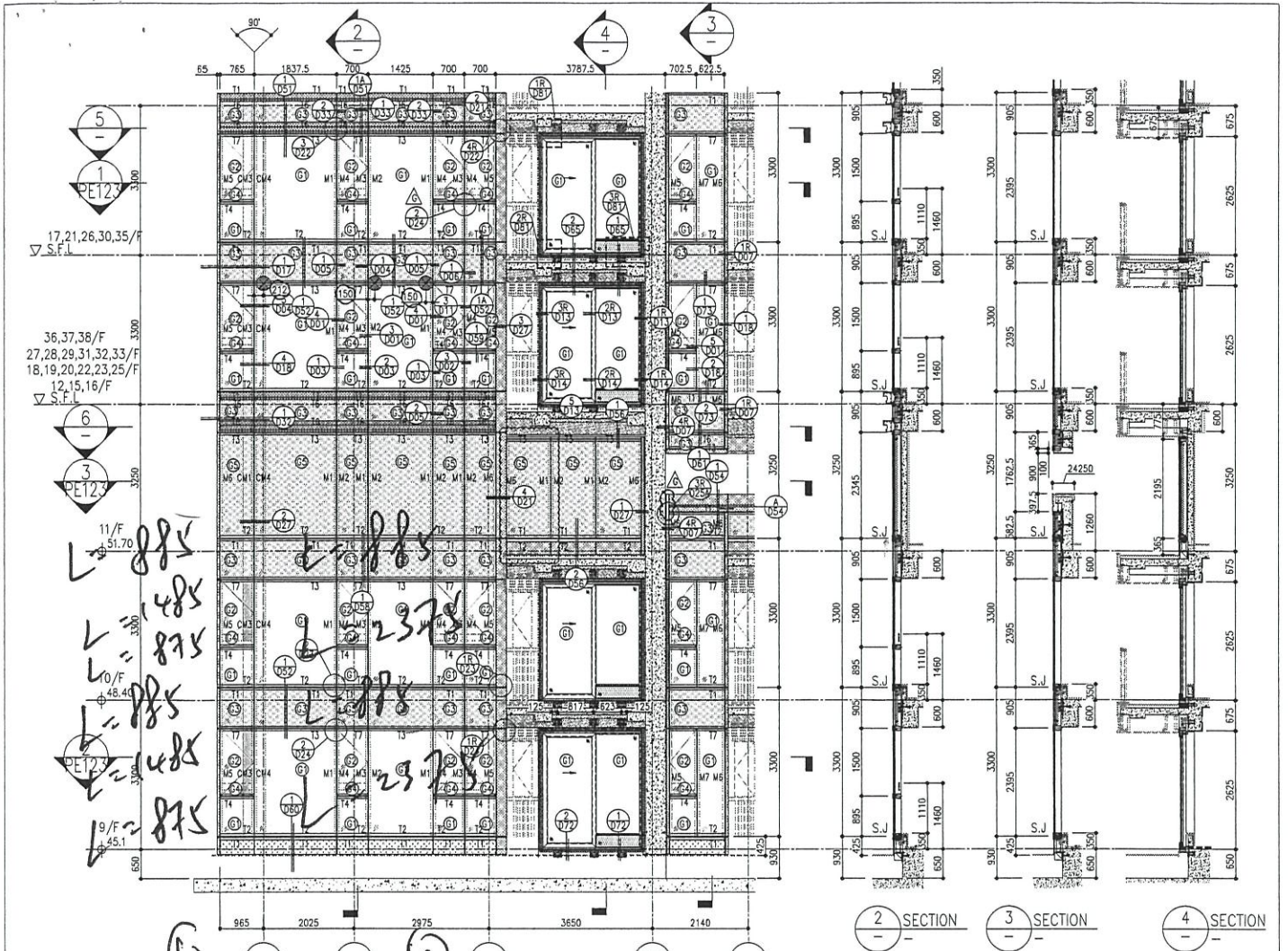
	A			B	
				生窗位	
	69.5x24x1.5mm厚			69.5x66x1.5mm厚	
	L(mm)	條		L(mm)	條
死牆	885	4	生窗位	1485	2
大梗	2375	2			
生下梗	875	2			
(後備)	2400	1			
		9			2



12/14

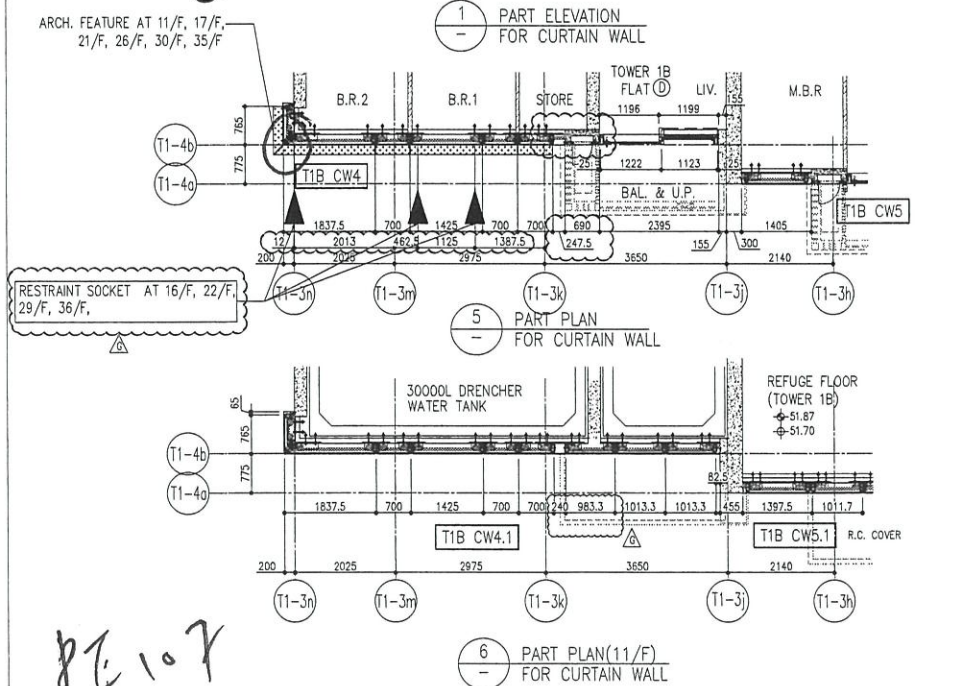
mill

C = 鋁角 可用鋁板摺



26/F	+91.25	39/F	+130.85	52/F	+170.40
25/F	+87.95	38/F	+127.55	51/F	+167.10
23/F	+84.65	37/F	+124.25	50/F	+163.80
22/F	+81.35	36/F	+120.95	49/F	+160.50
21/F	+78.05	35/F	+117.65	48/F	+157.20
20/F	+74.75	33/F	+114.35	47/F	+153.90
19/F	+71.45	32/F	+111.05	46/F	+150.60
18/F	+68.15	31/F	+107.75	45/F	+147.30
17/F	+64.85	30/F	+104.45	43/F	+144.00
16/F	+61.55	29/F	+101.15	42/F	+140.70
15/F	+58.25	28/F	+97.85	41/F	+137.40
12/F	+54.95	27/F	+94.55	40/F	+134.15
				R/F	+203.80
				62/F	+200.30
				61/F	+196.80
				60/F	+193.30
				59/F	+190.20
				58/F	+186.90
				57/F	+183.60
				56/F	+180.30
				55/F	+177.00
				53/F	+173.70

- LEGEND:**
- (1) 10mm THK. HEAT STRENGTHENED GLASS (OUTSIDE) +12mm AIR SPACE + 12mm THK. TEMPERED GLASS
  - (2) 10mm THK. HEAT STRENGTHENED GLASS (OUTSIDE) +12mm AIR SPACE + 10mm THK. TEMPERED GLASS
  - (3) 12mm THK. HEAT STRENGTHENED GLASS
  - (4) 12mm THK. CLEAR TEMPERED GLASS (INTERNAL PROTECTIVE BARRIER)
  - (5) 10mm THK. HEAT STRENGTHENED GLASS (OUTSIDE) +12mm AIR SPACE + 12mm THK. TEMPERED GLASS WITH REFLECTIVE COATING
  - (6) 10mm THK. CLEAR TEMPERED GLASS
  - (7) 8mm THK. CLEAR HEAT-STRENGTHENED GLASS +1.52mm PVB + 8mm THK. CLEAR HEAT-STRENGTHENED GLASS
  - (8) 3 mm THK. ALUM. CLADDING
  - (9) 3 mm THK. ALUM. BACKPAN
  - (S) STACK JOINT
  - (R) RESTRAINT SOCKET



**DATE:** 22-OCT-21 **SCALE:** 1:50(A1)

**TITLE:** TYPICAL FLOOR PARTIAL ELEVATION & SECTION PLAN FOR CURTAIN WALL (TOWER 1)

**PROJECT:** PROPOSED RESIDENTIAL DEVELOPMENT AT TOWER 10/F, PHASE 11, LEWIS PARK RESIDENCE, KOWLOON, N.T.

**JOB NO.:** J-6548

**DESIGNER:** MIDIX Architecture Ltd.

**ARCHITECT:** Ronald Lu & Partners (HK) Ltd.

**STRUCTURAL ENGINEER:** Gammon AECOM

**FAÇADE CONSULTANT:** AECOM

**CLIENT:** 德和置業有限公司 Sino Land Company Limited

**B.O. REF.:**

**REVISIONS:**

NO.	DATE	REVISION
1	17/09/22	ISSUED AS PER COMMENTS
2	26/09/22	ISSUED AS PER COMMENTS
3	23/09/22	ISSUED AS PER COMMENTS
4	06/09/22	ISSUED AS PER COMMENTS
5	04/09/22	ISSUED AS PER COMMENTS
6	20/09/21	ISSUED AS PER COMMENTS
7	01/09/21	ISSUED AS PER COMMENTS
8	01/09/21	ISSUED AS PER COMMENTS
9	01/09/21	ISSUED AS PER COMMENTS
10	01/09/21	ISSUED AS PER COMMENTS

**NOTES:**

- ALL DIMENSIONS ARE IN mm.
- ALL ELEVATIONS ARE VERTICAL FROM OUTSIDE BEFORE FINISHWORK.
- ALL DIMENSIONS TO BE VERIFIED ON SITE.

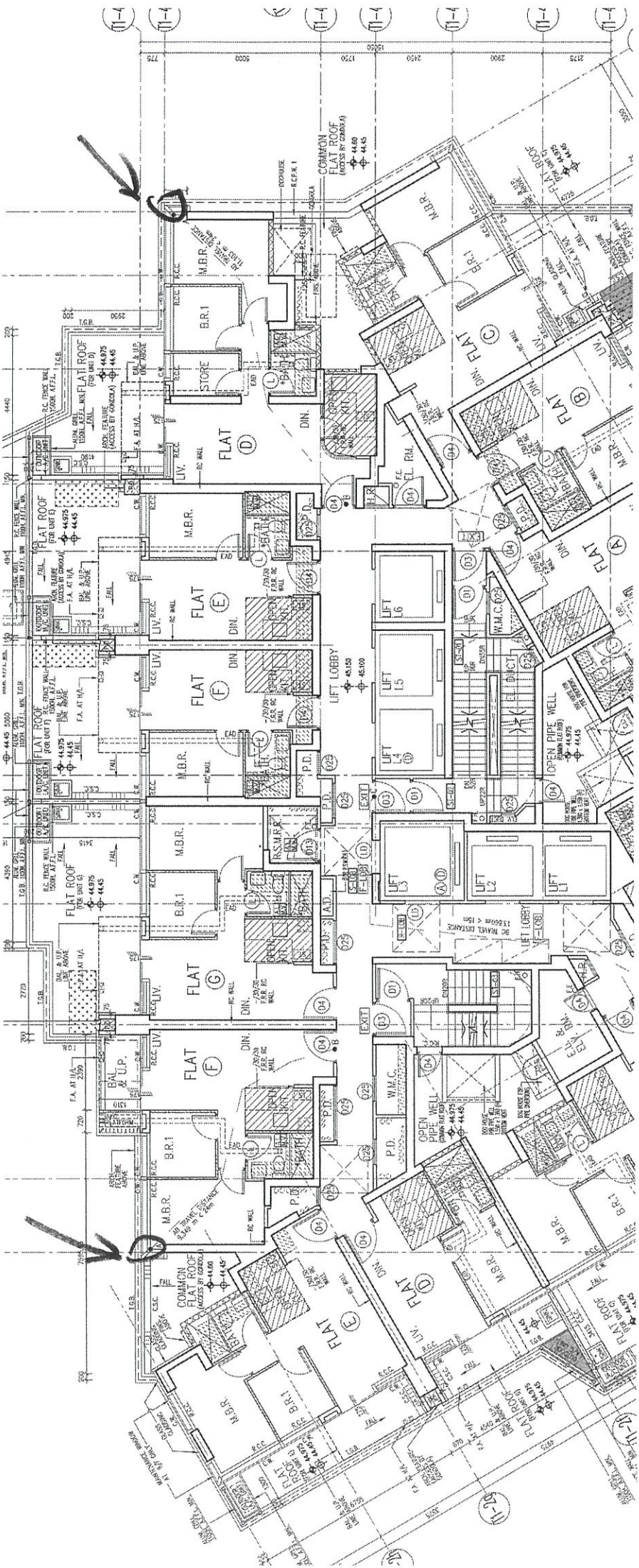
**LEGEND:**

- (X) DETAIL MARK NO.
- (R) REFER SHEET NO.
- 1. E.F.L. -- FINISHED FLOOR LEVEL
- 2. S.F.L. -- STRUCTURAL FLOOR LEVEL
- 3. (S) -- REBARS DETAIL

**REVISIONS:**

87E107

圖一 建築平面圖







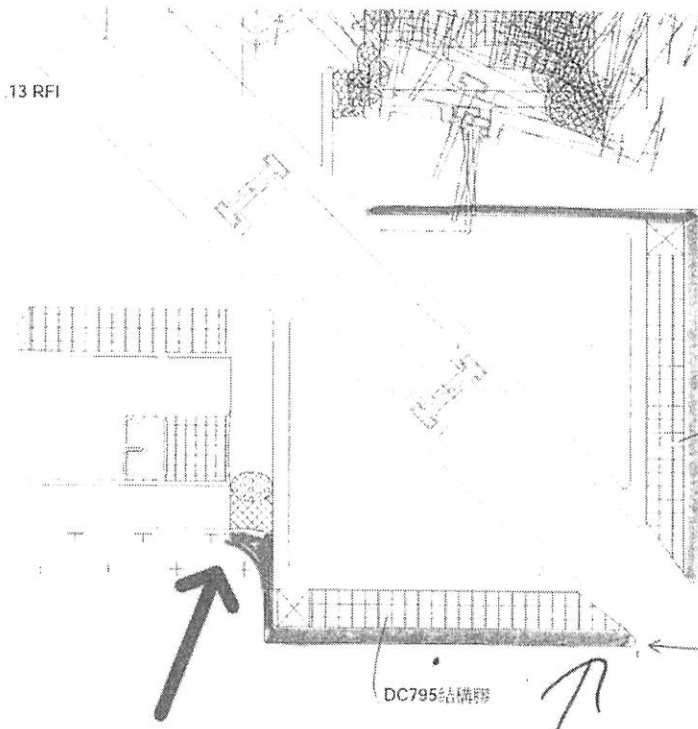


後加出企身通長膠



Ergo design

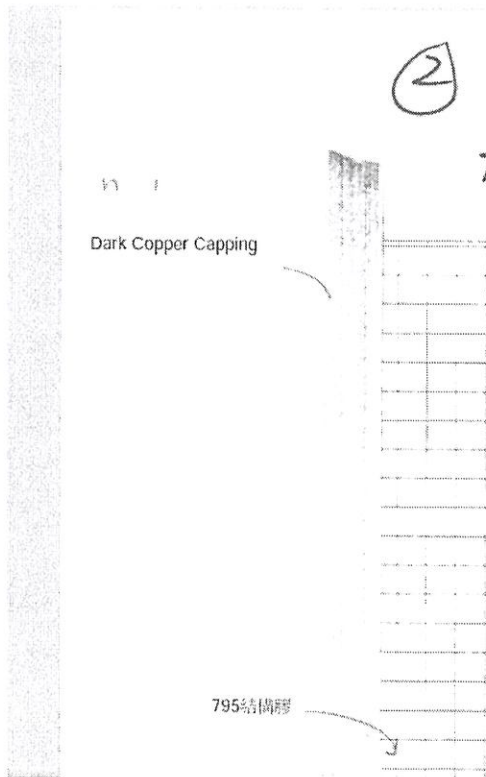
有隻鋁角托底



- 企身轉角位置  
Copper顏色
- 1.此鋁料需新  
月;
  - 2.此795結構  
膠,要乾14-  
Catalogue);
  - 3.BD對於無  
批准,因此在
  - 4.Sealant tes  
個月;

黑膠

Handwritten note: 1/16/2020



Handwritten notes:  
轉角位置做深銅色  
每層窗台14

