



工程指示 / 要求簡箋(E.I.)

工程指示編號：EI/ 5724 / 23 修改版次：-A
 工程編號：J - 858 工程名稱：將軍澳日出康城
 工程項目：幕牆 鋁料 吊船扣要求整齊 6mm 膠圍邊 拆圖修改
 收件人：生統 / 王良 發件人：Ant Yeung 日期：17/02/2023

要求提供 / 確認 事項：

- | | | |
|------------------------------------|-------------------------------------|-------------------------------|
| <input type="checkbox"/> 初步鋁料 B.M. | <input type="checkbox"/> 加工拆圖，然後生產 | <input type="checkbox"/> 尺寸表 |
| <input type="checkbox"/> 正式鋁料 B.M. | <input type="checkbox"/> 技術上資料 / 指示 | <input type="checkbox"/> 報價 |
| <input type="checkbox"/> 配件 B.M. | <input type="checkbox"/> 樣辦或貨品說明書 | <input type="checkbox"/> 分判合約 |

內容：

A：請大貨跟試水箱做整齊 6mm 膠圍邊，修改拆圖。

業主顧問提醒吊船扣要求整齊 6mm 膠圍邊，謝謝

請在 2023.02.22 前完成上列要求。

附：

以上項目為：

- 原合約工程包 原合約工程加 / 減賬 新工程報價

原因：-

分發東莞各部門：

- | | | | |
|---|---|--|---|
| <input type="checkbox"/> 生產技術總監 <input type="checkbox"/> 連附件 | <input checked="" type="checkbox"/> 技術部 <input checked="" type="checkbox"/> 連附件 | <input type="checkbox"/> 生產部 <input type="checkbox"/> 連附件 | <input type="checkbox"/> 機械設計部 <input type="checkbox"/> 連附件 |
| <input type="checkbox"/> 採購部 <input type="checkbox"/> 連附件 | <input checked="" type="checkbox"/> 生產統籌部 <input checked="" type="checkbox"/> 連附件 | <input type="checkbox"/> 小羅 & 清 <input type="checkbox"/> 連附件 | |
| <input checked="" type="checkbox"/> 質檢部 <input checked="" type="checkbox"/> 連附件 | <input type="checkbox"/> 會計部 <input type="checkbox"/> 連附件 | <input type="checkbox"/> 報關組 <input type="checkbox"/> 連附件 | <input checked="" type="checkbox"/> 其他 水洪 <input checked="" type="checkbox"/> 連附件 |

分發香港各部門：

- 行政部 連附件 會計部 連附件 統籌部 連附件 工程部地盤科文 連附件 積哥
 採購部 連附件 QS 部 連附件 維修部 連附件 其他 _____ 連附件

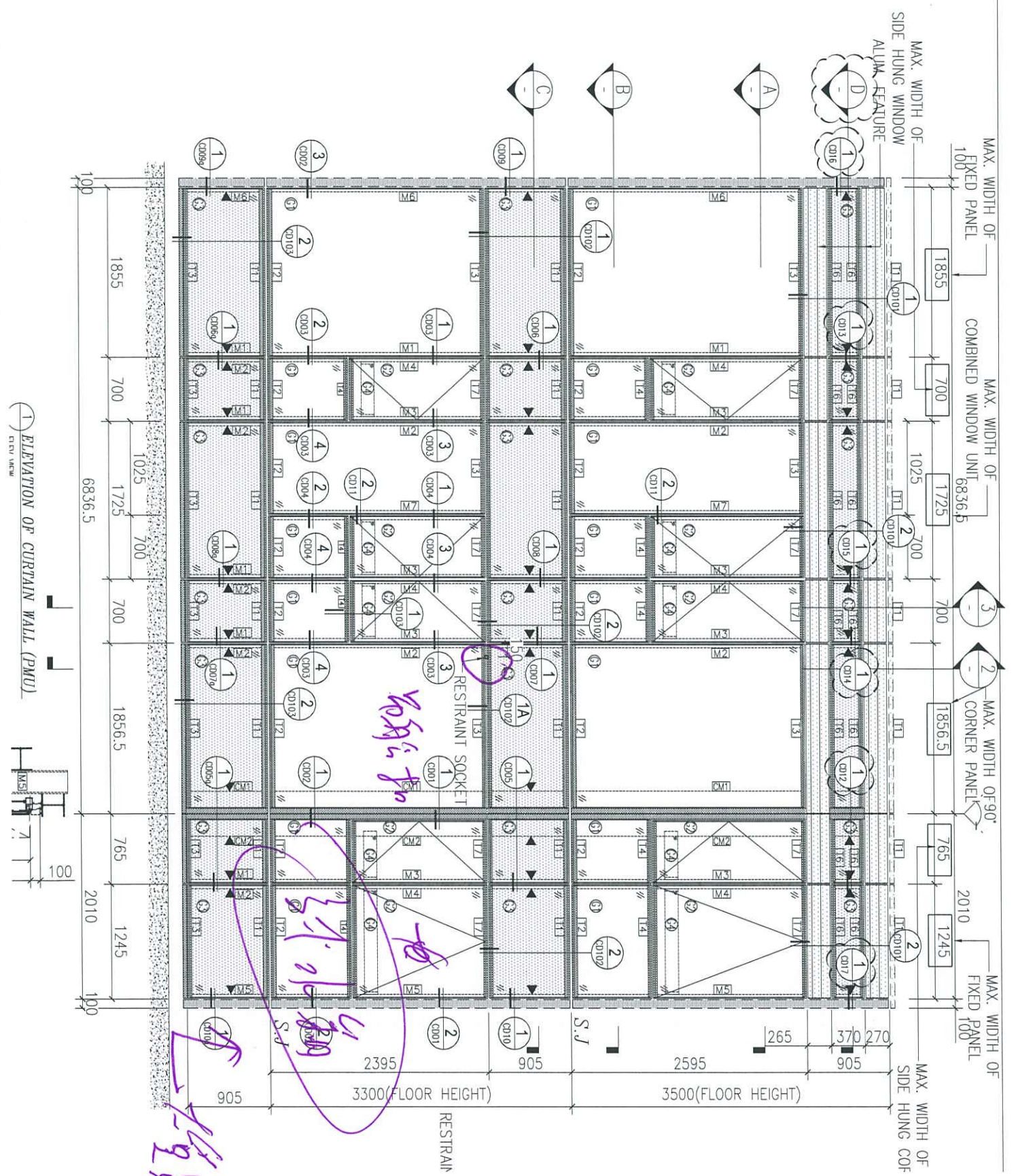
傳遞編號：

HK 253 / 23

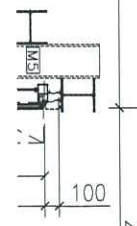
發件人簽署：

項目經理簽署：

2025.7.26
X 100mm



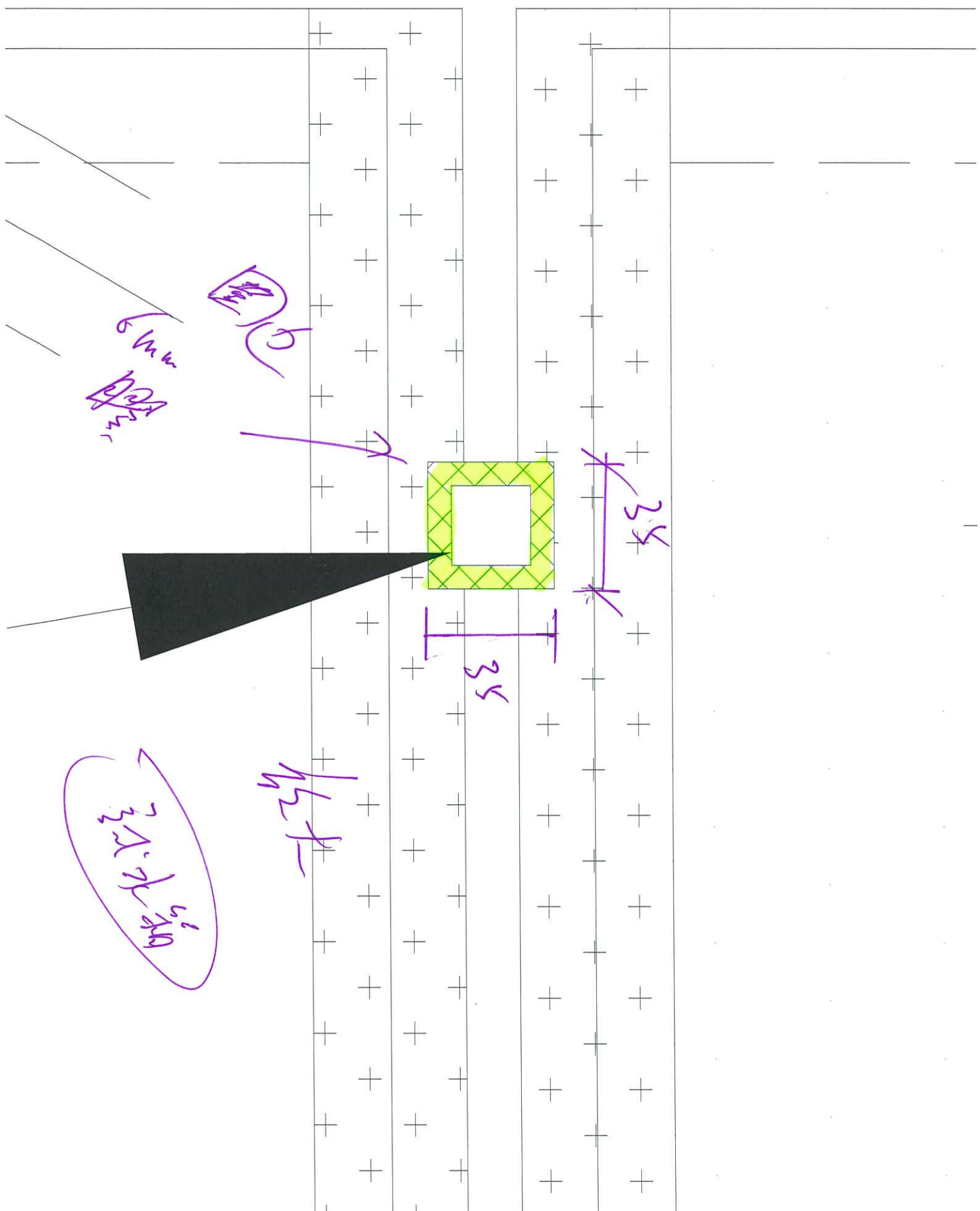
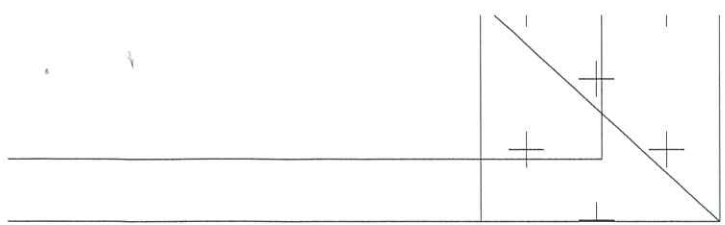
ELEVATION OF CURTAIN WALL (PMU)
CLIV. VIEW



RESTRAINT SOCKET
RESTRAINT

MAX. WIDTH OF 90° CORNER PANEL
MAX. WIDTH OF FIXED PANEL
MAX. WIDTH OF COMBINED WINDOW UNIT
MAX. WIDTH OF FIXED PANEL
MAX. WIDTH OF SIDE HUNG WINDOW ALUM. FEATURE

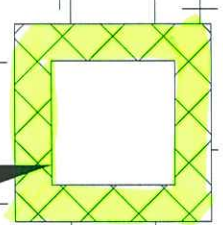
MAX. WIDTH OF SIDE HUNG COF



35x35
35x35

35x35

35x35



35x35

35x35

1/2 x

35x35

m P.H SELF TAPPING SCREW

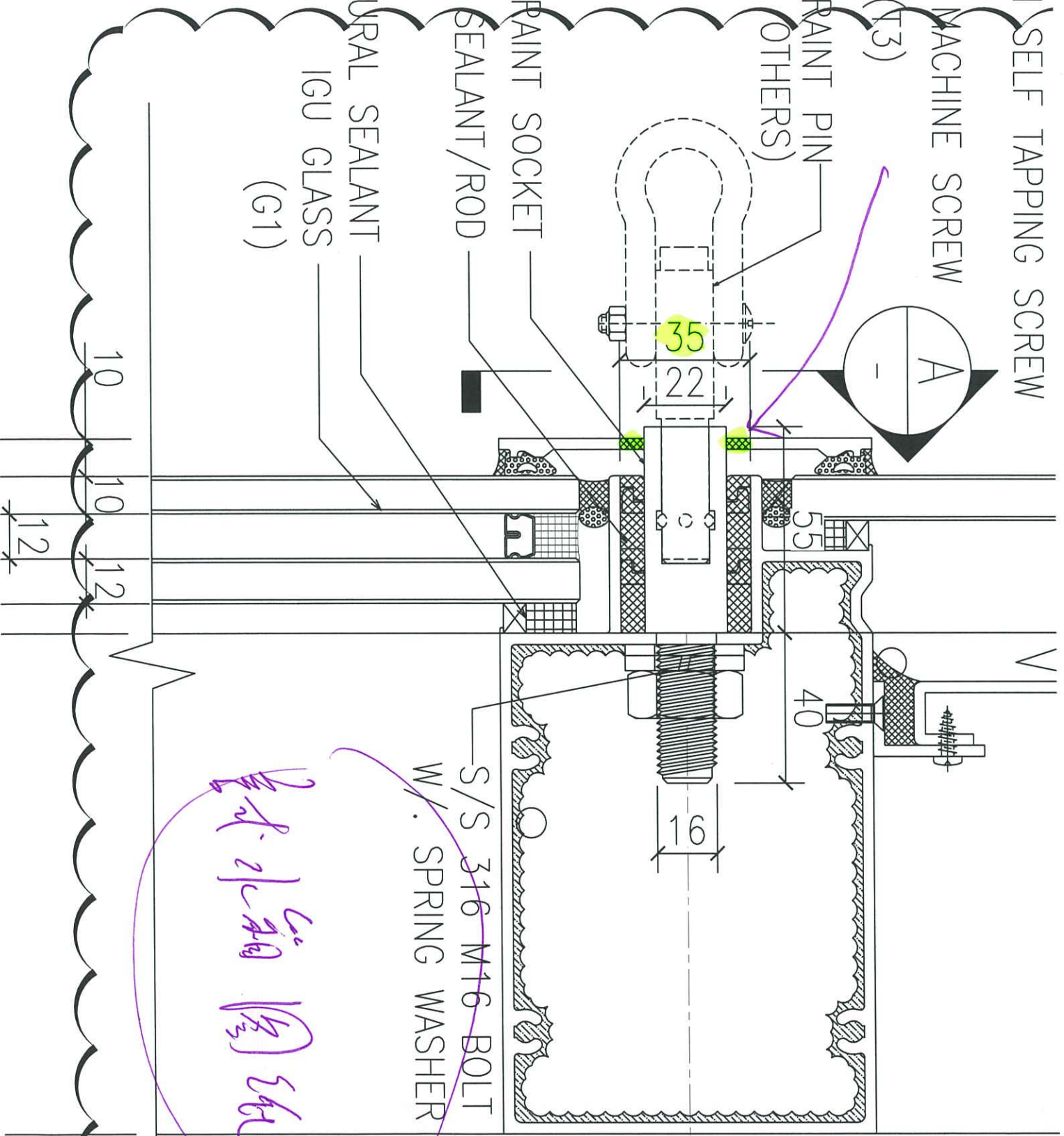
F.H. MACHINE SCREW

ISOM (T3)

RESTRAINT PIN
(BY OTHERS)

RESTRAINT SOCKET
OTHER SEALANT/ROD

STRUCTURAL SEALANT
IGU GLASS
(G1)



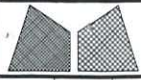
STRUCT

10x8mm ;

WEATHER

STRUC

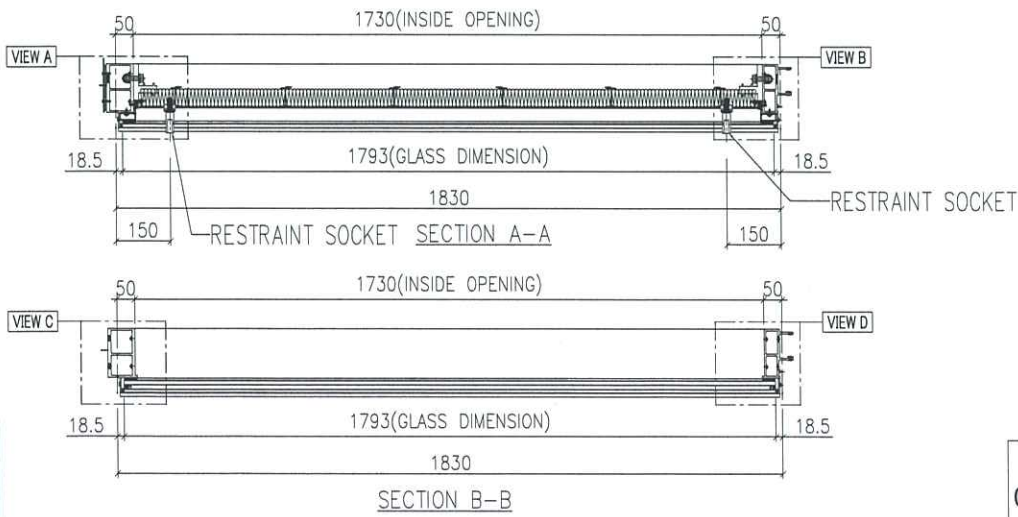
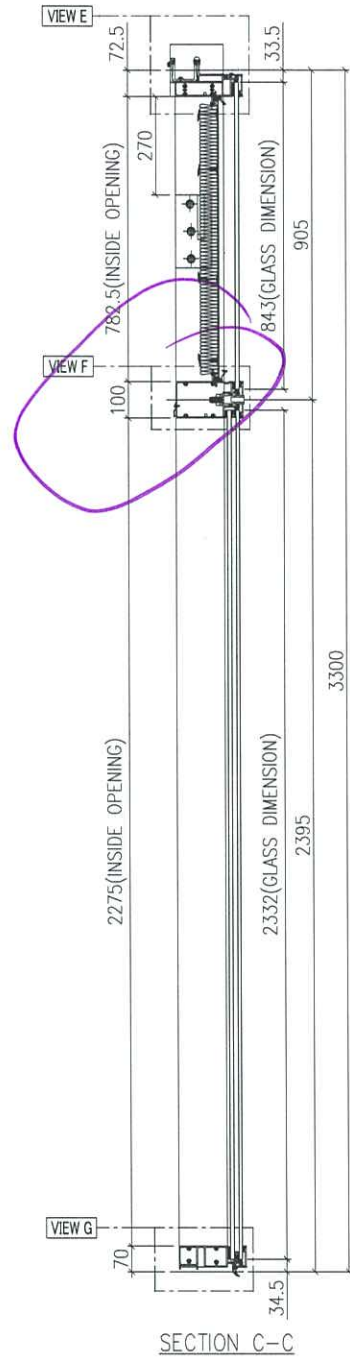
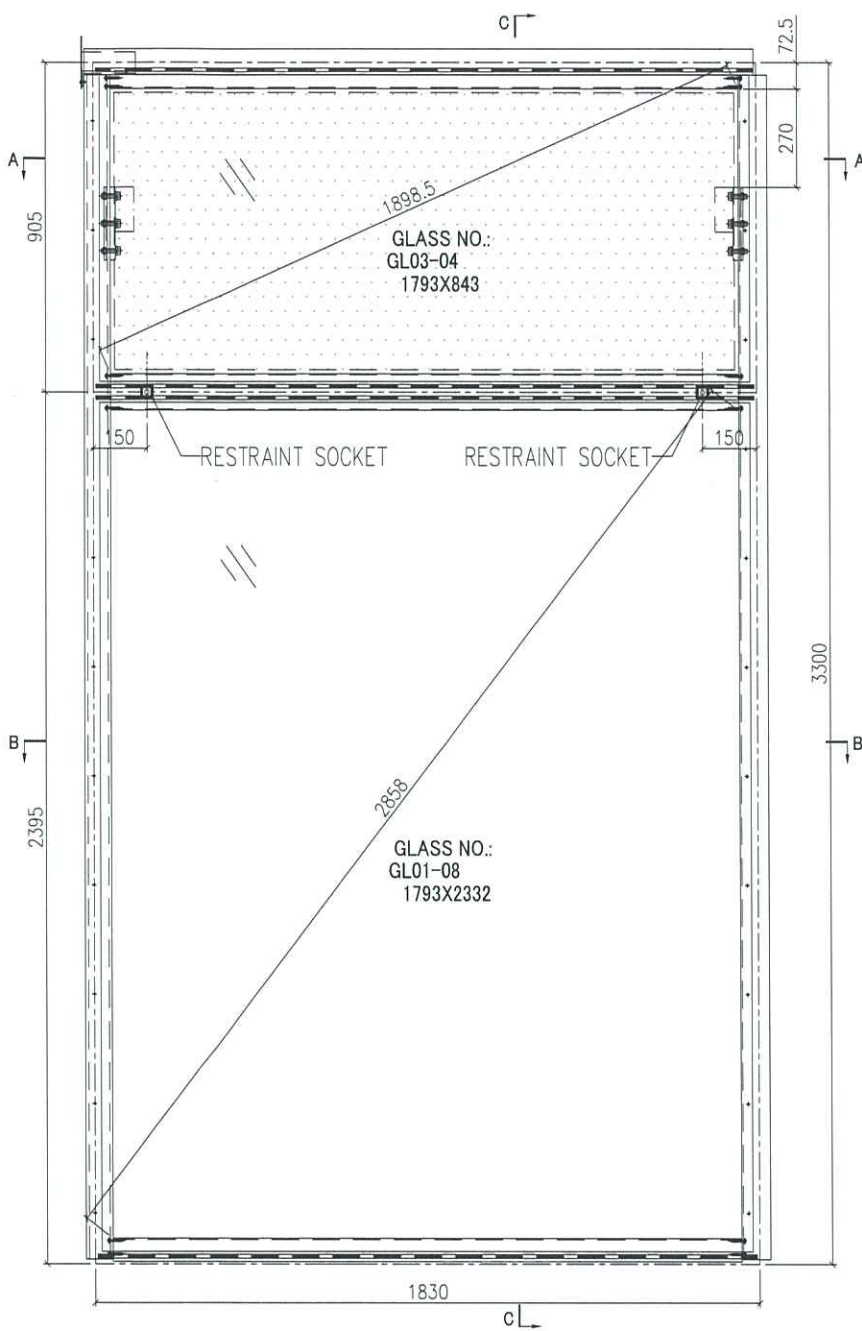
Handwritten note in purple ink:
 此水箱 (修) 56



美特鋁質有限公司
MIDI Aluminium Fabricator Ltd.

工程號	J858	類別		物料號	-	
地盘	康城11期	制圖	Z. S. P	2022-08-06	圖號	AZc-1830H2s
修改		採用工廠	地盤	✓	图纸名称	单元组装图
日期		材料颜色	-		材料	-
					復核	-
					批准	-
					數量	-
					單件重量	- (KG)

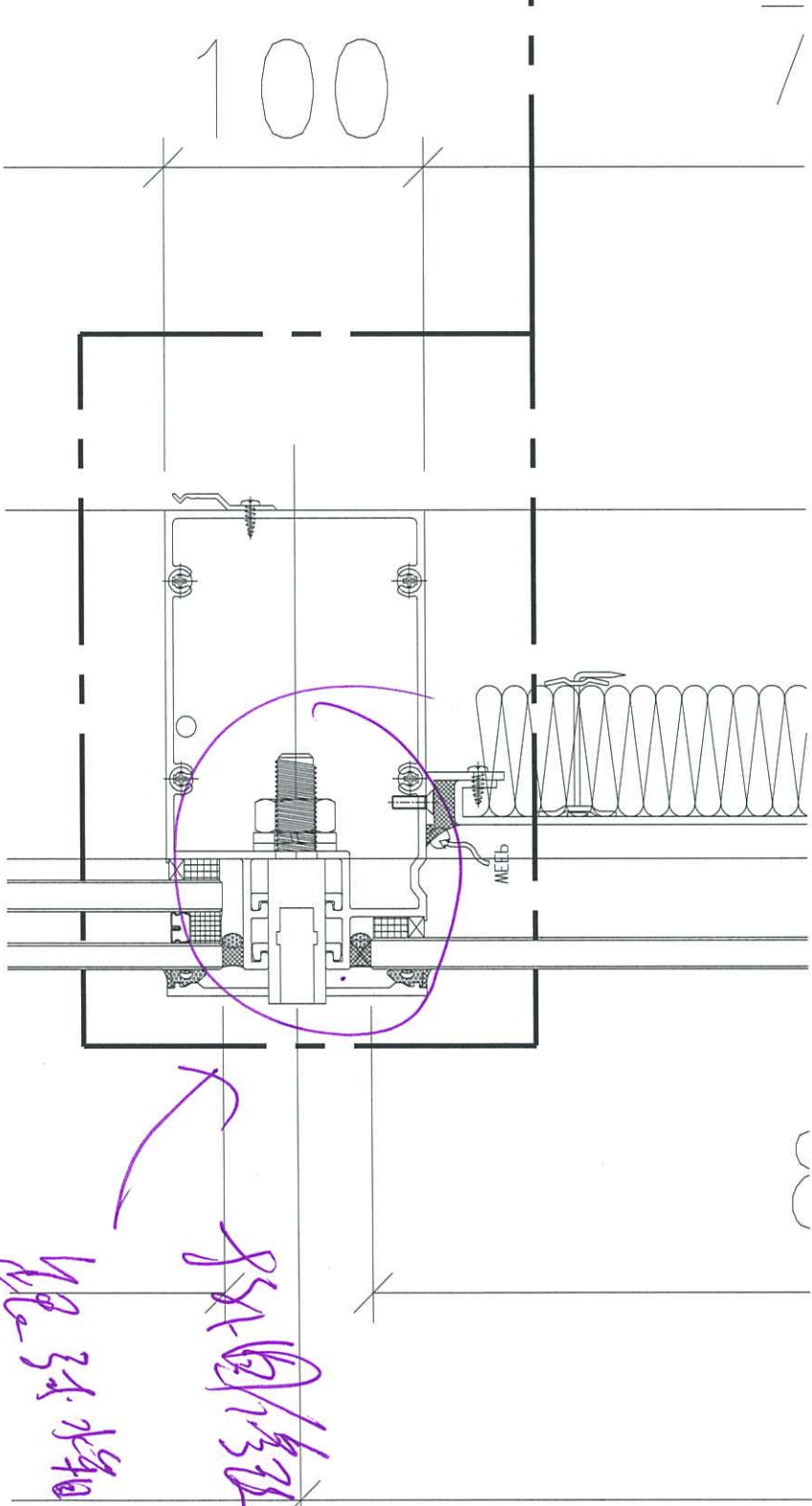
AF-068A



INSTALL UNIT NO.	QTY.	FLOOR
T1A-CW2-1603	1	16/F
T1A-CW2-2203	1	22/F
T1A-CW2-2903	1	29/F
T1A-CW2-3603	1	36/F
T1A-CW2-4203	1	42/F
T1A-CW2-4903	1	49/F
T1A-CW2-5603	1	56/F
TOTAL	7	

GLASS	GLASS NUMBER	WIDTH	HEIGHT	QTY.
	GL03-04	1793	843	1
	GL01-08	1793	2332	1

VIEW F



100

МЕЛБ

加工图

跟本物料

加工图/零件



57
樓的