



工程指示 / 要求簡箋(E.I.)

工程指示編號：EI / 5712 / 23

修改版次：-

工程編號：J - 858

工程名稱：將軍澳日出康城

工程項目：佛沙窗窗玉 12 寸，14 寸不鏽鋼巴 補訂

收件人：生統 / Maggie

發件人：Ant Yeung

日期：14/02/2023

要求提供 / 確認 事項：

- | | | |
|------------------------------------|-------------------------------------|-------------------------------|
| <input type="checkbox"/> 初步鋁料 B.M. | <input type="checkbox"/> 加工拆圖，然後生產 | <input type="checkbox"/> 尺寸表 |
| <input type="checkbox"/> 正式鋁料 B.M. | <input type="checkbox"/> 技術上資料 / 指示 | <input type="checkbox"/> 報價 |
| <input type="checkbox"/> 配件 B.M. | <input type="checkbox"/> 樣辦或貨品說明書 | <input type="checkbox"/> 分判合約 |

內容：

請按加工圖生產不秀鋼扇撐巴，供佛沙窗改方向後補訂 EI 4395 O 版

佛沙窗 12 寸扇撐(東城 2021A-12")

佛沙窗 14 寸扇撐(東城 2021A-14")用

謝謝

請在 2023.02.24 前完成上列要求。

附：

以上項目為：

- 原合約工程包 原合約工程加 / 減賬 新工程報價

原因：-

分發東莞各部門：

- | | | | |
|--|---|--|--|
| <input type="checkbox"/> 生產技術總監 <input type="checkbox"/> 連附件 | <input checked="" type="checkbox"/> 技術部 <input checked="" type="checkbox"/> 連附件 | <input type="checkbox"/> 生產部 <input type="checkbox"/> 連附件 | <input type="checkbox"/> 機械設計部 <input type="checkbox"/> 連附件 |
| <input type="checkbox"/> 採購部 <input type="checkbox"/> 連附件 | <input type="checkbox"/> 生產統籌部 <input type="checkbox"/> 連附件 | <input type="checkbox"/> 小羅 & 清 <input type="checkbox"/> 連附件 | |
| <input type="checkbox"/> 質檢部 <input type="checkbox"/> 連附件 | <input type="checkbox"/> 會計部 <input type="checkbox"/> 連附件 | <input type="checkbox"/> 報關組 <input type="checkbox"/> 連附件 | <input type="checkbox"/> 其他 <input checked="" type="checkbox"/> 楊榮輝 <input type="checkbox"/> 連附件 |

分發香港各部門：

- | | | | |
|---|--|---|--|
| <input type="checkbox"/> 行政部 <input type="checkbox"/> 連附件 | <input type="checkbox"/> 會計部 <input type="checkbox"/> 連附件 | <input type="checkbox"/> 統籌部 <input type="checkbox"/> 連附件 | <input type="checkbox"/> 工程部地盤科文 <input type="checkbox"/> 連附件 |
| <input checked="" type="checkbox"/> 採購部 <input checked="" type="checkbox"/> 連附件 | <input type="checkbox"/> QS 部 <input type="checkbox"/> 連附件 | <input type="checkbox"/> 維修部 <input type="checkbox"/> 連附件 | <input type="checkbox"/> 其他 _____ <input type="checkbox"/> 連附件 |

傳遞編號：

HK 223 / 23

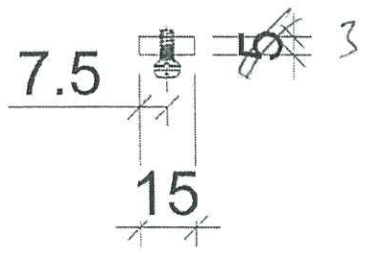
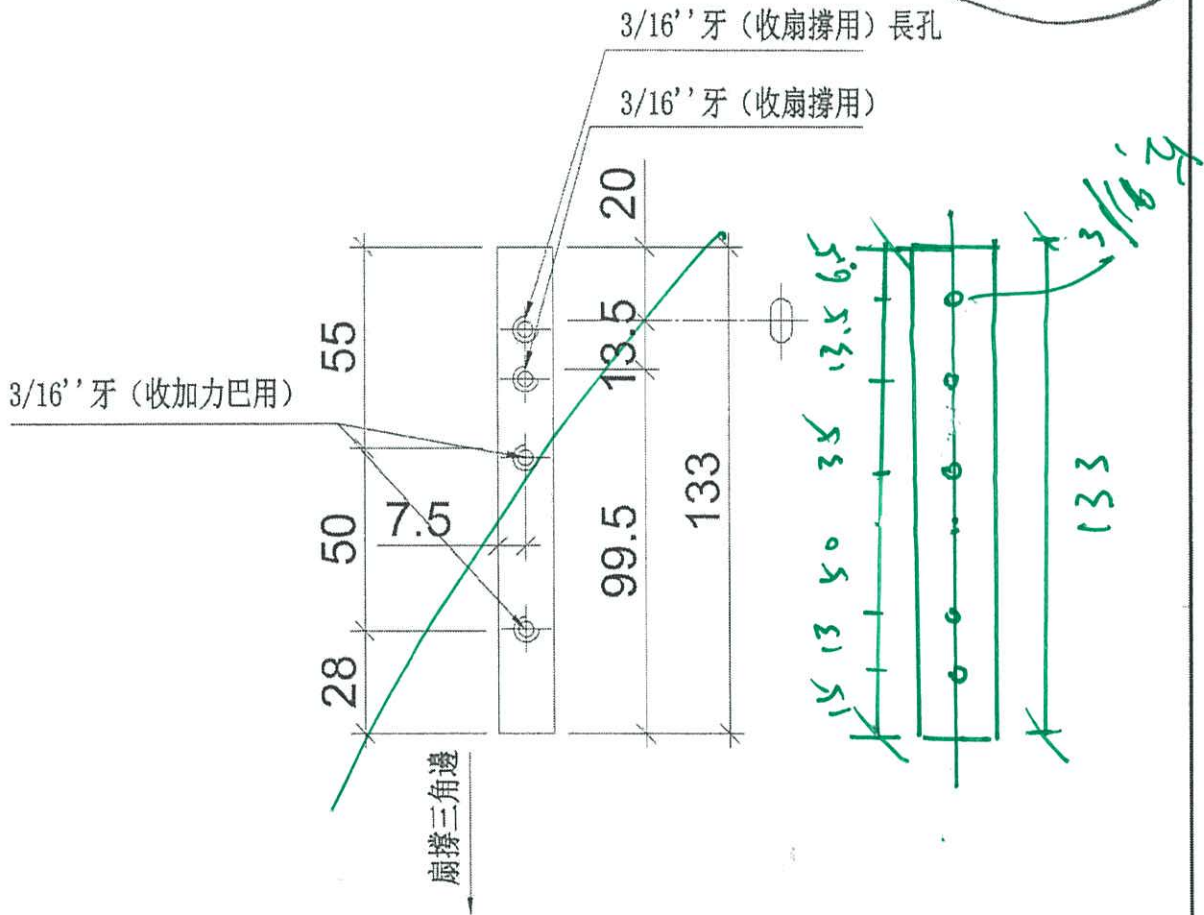
發件人簽署：

項目經理簽署：


美特鋁質有限公司
 MIDI Aluminium Fabricator Ltd.

工程號 J-827 | 地盤 觀塘裕民坊 | 411

T1-T3 12件
 數量 ~~556+14=570~~
 用於12"扇撐之加力巴
 560+70(扇)
 580件
 12寸扇撐用



5014



T1, T3

名稱	加力巴加工圖	制圖	陳俊賢	2018.08.06	修改	
材料	15x3mm 不銹鋼巴	復核	謝永林	2018.08.07	日期	
顏色	#304	批准			圖號	SC-CR12

美特鋁質有限公司
MIDI Aluminium Fabricator Ltd.

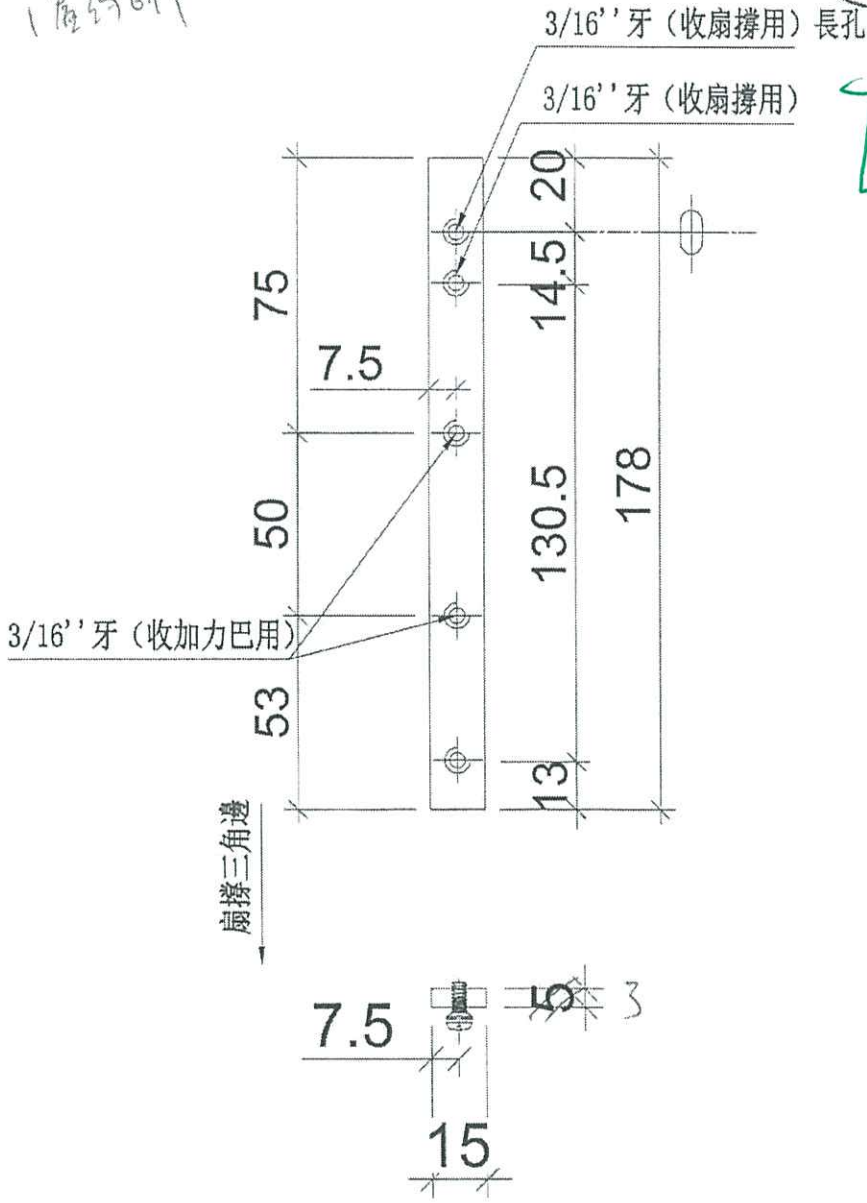
數量: ~~1594+56=1650~~
用於14"扇撐之加力巴

工程號 J-837 地盤 龍騰路民坊 411

T1-T3
1層約6件

280 + 20 (備)
30件

14"扇撐用



30件

小

T2

名稱	加力巴加工圖	制圖	陳俊賢	2018.08.06	修改	
材料	15x15mm不銹鋼巴	復核	謝永林	2018.08.07	日期	(2)
顏色	#304	批准			圖號	SC-CR14

