

## 工程指示 / 要求簡箋(E.I.)

工程指示編號 : EI / 5708 / 23

修改版次 :

工程編號 : J - 858

工程名稱 : 將軍澳日出康城 11

工程項目 : 幕牆 迷你單元件 1 件背板和 4 支背板鋁角

收件人 : 生統 / 水洪

發件人 : Ant Yeung

日期 : 10/02/2023

□要求提供 / □確認 事項 :

- |                                    |                                     |                               |
|------------------------------------|-------------------------------------|-------------------------------|
| <input type="checkbox"/> 初步鋁料 B.M. | <input type="checkbox"/> 加工拆圖, 然後生產 | <input type="checkbox"/> 尺寸表  |
| <input type="checkbox"/> 正式鋁料 B.M. | <input type="checkbox"/> 技術上資料 / 指示 | <input type="checkbox"/> 報價   |
| <input type="checkbox"/> 配件 B.M.   | <input type="checkbox"/> 樣辦或貨品說明書   | <input type="checkbox"/> 分判合約 |

內容 :

因應業主要求, 加背板。請生產 1 件背板和 4 支背板鋁角供安裝。注意: 背板寄出時, 請特別保護。1/F 寫字阿源收謝謝請在 2023.02.20 前完成上列要求。

附: 頁

 原合約工程包 原合約工程加 / 減賬 新工程報價

分發東莞各部門 :

- |                                 |                              |   |   |  |   |  |   |
|---------------------------------|------------------------------|---|---|--|---|--|---|
| <input type="checkbox"/> 生產技術總監 | <input type="checkbox"/> 連附件 | <input checked="" type="checkbox"/> 技術部   | <input checked="" type="checkbox"/> 連附件 | <input type="checkbox"/> 生產部             | <input type="checkbox"/> 連附件            | <input type="checkbox"/> 機械設計部         | <input type="checkbox"/> 連附件                      |
| <input type="checkbox"/> 採購部    | <input type="checkbox"/> 連附件 | <input checked="" type="checkbox"/> 生產統籌部 | <input checked="" type="checkbox"/> 連附件 | <input checked="" type="checkbox"/> 小羅&清 | <input checked="" type="checkbox"/> 連附件 |  |   |
| <input type="checkbox"/> 質檢部    | <input type="checkbox"/> 連附件 | <input type="checkbox"/> 會計部              | <input type="checkbox"/> 連附件            | <input type="checkbox"/> 報關組             | <input type="checkbox"/> 連附件            | <input checked="" type="checkbox"/> 其他 | <u>水洪</u> <input checked="" type="checkbox"/> 連附件 |

分發香港各部門 :

- |                              |                              |                               |                              |                              |                              |   |           |                              |
|------------------------------|------------------------------|-------------------------------|------------------------------|------------------------------|------------------------------|---|-----------|------------------------------|
| <input type="checkbox"/> 行政部 | <input type="checkbox"/> 連附件 | <input type="checkbox"/> 會計部  | <input type="checkbox"/> 連附件 | <input type="checkbox"/> 統籌部 | <input type="checkbox"/> 連附件 | <input checked="" type="checkbox"/> 工程部地盤科文 | <u>積哥</u> | <input type="checkbox"/> 連附件 |
| <input type="checkbox"/> 採購部 | <input type="checkbox"/> 連附件 | <input type="checkbox"/> QS 部 | <input type="checkbox"/> 連附件 | <input type="checkbox"/> 維修部 | <input type="checkbox"/> 連附件 | <input type="checkbox"/> 其他                 | _____     | <input type="checkbox"/> 連附件 |

傳遞編號 :

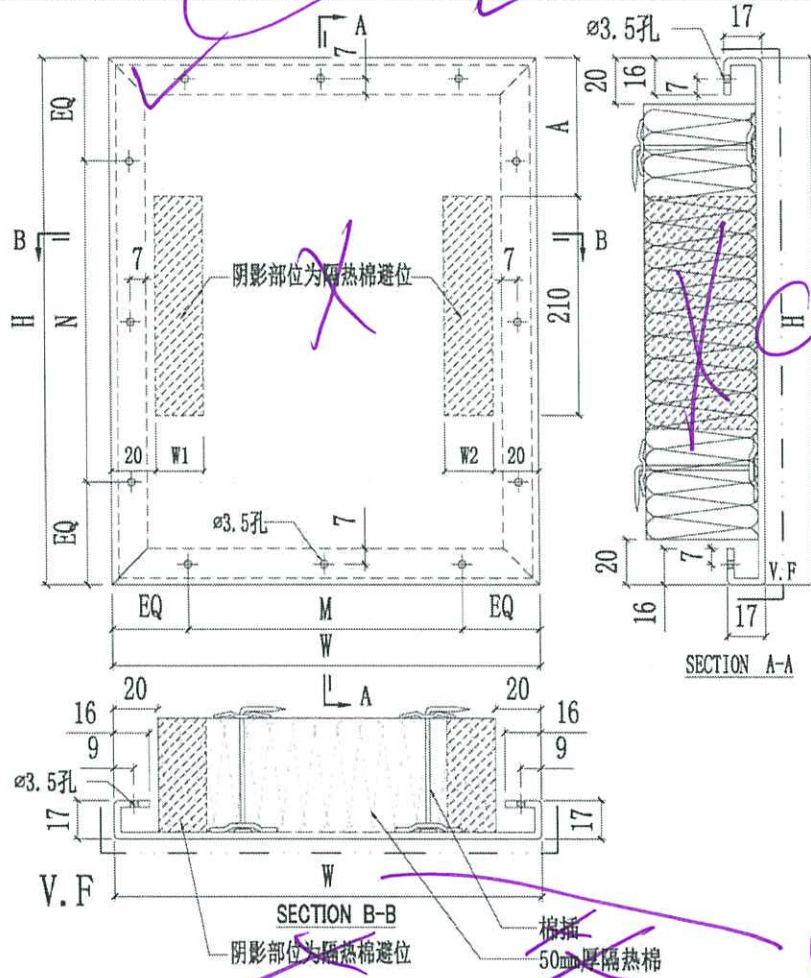
HK 204 / 23

發件人簽署 :

項目經理簽署 :

EI5169k

美特鋁質有限公司 MIDI Aluminium Fabricator Ltd.		工程號 J858 地盤 康城11期	類別 制圖 W. E. X	物料號 - 2022-07-29	圖號 J858-AP09-a 數量 -
修改 1 2 日期 08/11 07/12	採用工廠 材料颜色 香槟金 (EC03X1009 9S-TP2)	图纸名称 鋁背板加工图 材料 3mm THK. 鋁板	復核 - 批准 --	單件重量 - (KG)	



$H = 305.5$   
 ~~$367.5$~~   
 mm  
 無棉

$W = 477.5$   
 mm

1 14

編號	W	H	M	N	數量	A	隔热棉避位寬1	隔热棉避位寬2
J858-AP09-24	578		Ø250c/cx2	-	158	158		
J858-AP09-23	1278		Ø300c/cx4	-	158	238		
J858-AP09-22	1440.5		Ø300c/cx4	-	158	158		
J858-AP09-21	1708	495.5	Ø300c/cx5	Ø300c/cx1	238	158		
J858-AP09-20	1518		Ø280c/cx5	-	238	238		
J858-AP09-19	543		Ø245c/cx2	-	238	238		
J858-AP09-18	559		Ø250c/cx2	-	158	158		
J858-AP09-17	1240.5		Ø280c/cx4	-	238	158		
J858-AP09-16	1577		Ø300c/cx5	-	238	158		
J858-AP09-15	1187		Ø280c/cx4	-	158	238		
J858-AP09-14	1178		Ø280c/cx4	-	238	238		
J858-AP09-13	1303		Ø300c/cx4	-				
J858-AP09-12	1409		Ø270c/cx5	254	158	158		
J858-AP09-11	1434		Ø270c/cx5	-				
J858-AP09-10	1440.5		Ø300c/cx4	-				
J858-AP09-09	1708	760.5	Ø300c/cx5	Ø300c/cx2	238	158		
J858-AP09-08	1518		Ø280c/cx5	-	238	238		
J858-AP09-07	543		Ø245c/cx2	-	238	238		
J858-AP09-06	559		Ø250c/cx2	-	158	158		
J858-AP09-05	1240.5		Ø280c/cx4	-	238	238		
J858-AP09-04	1123		Ø250c/cx4	-				
J858-AP09-03	1603		Ø300c/cx5	-	158	158		
J858-AP09-02	578		Ø250c/cx2	-	238	238		
J858-AP09-01	1733		Ø300c/cx5	-	238	158		

注：长度不够减的隔热棉通长切除  
 /:代表此幅隔热棉不需要避位

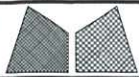
香煙 No. 8130 ~~25支~~

另附. 錫筒 30 x 20 x 3

2支 497.5 mm L. 長

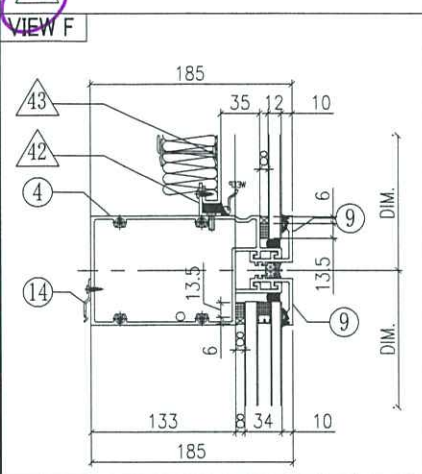
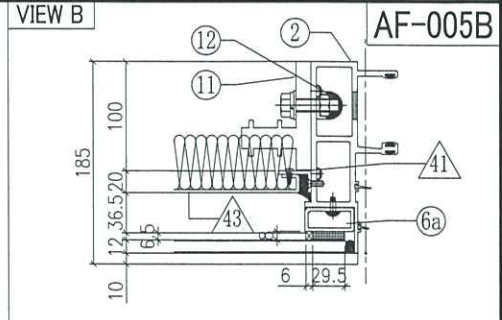
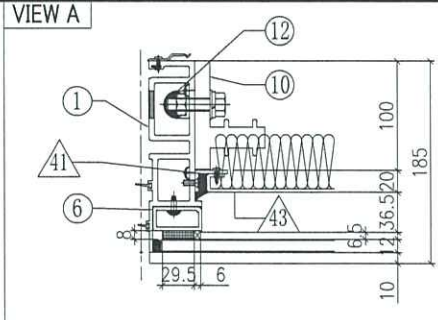
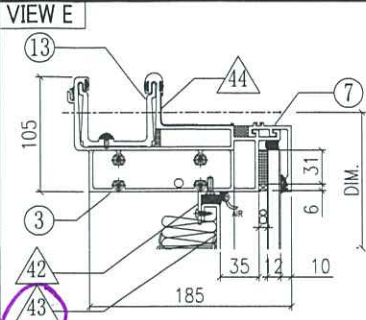
2支 ~~327.5~~ mm 長  
265.5

共 4 支.



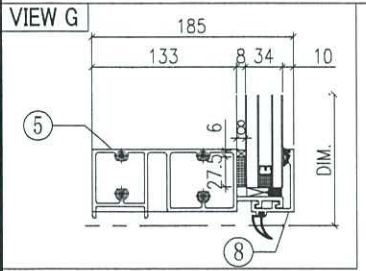
美特鋁質有限公司  
MIDI Aluminium Fabricator Ltd.

工程號	J858	類別		物料號	-				
地盤	康城11期	制圖	Z. S. P	2022-08-06	圖號	AZe-1562.5H2-b1			
修改		採用工廠	地盤 ✓	圖紙名稱	單元組裝圖	復核	-	數量	-
日期		材料顏色	-	材料	-	批准	-	單件重量	(KG)



◇ OTHERS (ALUM. & G.M.S. PARTS)			
ITEM	FAB. DWG NO.	LENGTH (mm)	QTY
41	N00813-01A	720.5	2
	30x20X3mm ALUM. ANGLE		
42	N00813-01R	1460.5	2
	30x20X3mm ALUM. ANGLE		
43	J858-AP09-10	1440 x 760.5 (BACK PANEL)	1
44	J858-AP16	100	1
	1mm THK. ALUM. FLASHING		

○ ALUM. EXTRUSION			
ITEM	FAB. DWG NO.	LENGTH (mm)	QTY
1	X86273-06	3267.5	1
2	X86272-01	3267.5	1
3	X86279-15C	1547.5	1
4	X86302-01C	1541.5	1
5	X86280-01C	1541.5	1
6	X86305-01LA	828.5	1
6a	X86305-01RA	828.5	1
7	X86301-01-09	1547.5	1
8	X86300-01-09	1547.5	1
9	X86283-01-10	1547.5	2
10	X86255-01L	200	1
11	X86255-01R	200	1
12	X86258-01	200	2
13	X86303-01	300	1
14	X86304-01	50	13



1525.5 - 1440  
= 88.5

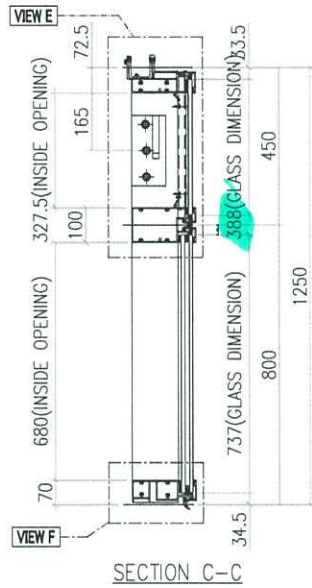
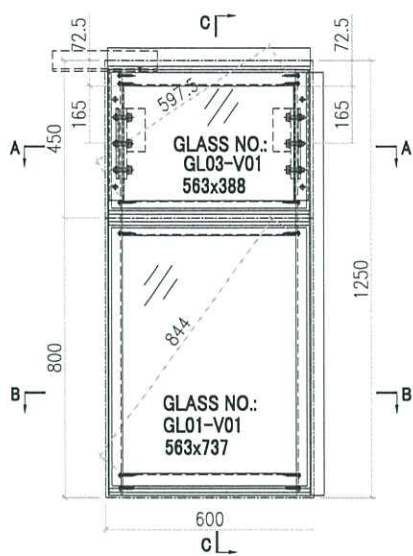
INSTALL UNIT NO.	QTY.	FLOOR
T1A-CW2-0905	1	9/F
T1A-CW2-1005	1	10/F
T1A-CW2-1205	1	12/F
T1A-CW2-1505	1	15/F
T1A-CW2-1805	1	18/F
T1A-CW2-1905	1	19/F
T1A-CW2-2005	1	20/F
T1A-CW2-2305	1	23/F
T1A-CW2-2505	1	25/F
T1A-CW2-2705	1	27/F
T1A-CW2-2805	1	28/F
T1A-CW2-3105	1	31/F
T1A-CW2-3205	1	32/F
T1A-CW2-3305	1	33/F
T1A-CW2-3705	1	37/F
T1A-CW2-3805	1	38/F
T1A-CW2-4105	1	41/F
T1A-CW2-4505	1	45/F
T1A-CW2-4605	1	46/F
T1A-CW2-4705	1	47/F

T1A-CW2-5005	1	50/F	T2A-CW2-3805	1	38/F
T1A-CW2-5105	1	51/F	T2A-CW2-4105	1	41/F
T1A-CW2-5305	1	53/F	T2A-CW2-4205	1	42/F
T1A-CW2-5505	1	55/F	T2A-CW2-4505	1	45/F
T1A-CW2-5805	1	58/F	T2A-CW2-4605	1	46/F
T1A-CW2-5905	1	59/F	T2A-CW2-4905	1	49/F
T1A-CW2-6005	1	60/F	T2A-CW2-5005	1	50/F
T2A-CW2-0905	1	9/F	T2A-CW2-5105	1	51/F
T2A-CW2-1005	1	10/F	T2A-CW2-5505	1	55/F
T2A-CW2-1505	1	15/F	T2A-CW2-5605	1	56/F
T2A-CW2-1605	1	16/F	T2A-CW2-5805	1	58/F
T2A-CW2-1805	1	18/F	T2A-CW2-5905	1	59/F
T2A-CW2-1905	1	19/F	T2A-CW2-6205	1	62/F
T2A-CW2-2205	1	22/F	T2A-CW2-6305	1	63/F
T2A-CW2-2305	1	23/F	T2A-CW2-6505	1	65/F
T2A-CW2-2505	1	25/F	T3A-CW2-0905	1	9/F
T2A-CW2-2805	1	28/F	T3A-CW2-1005	1	10/F
T2A-CW2-2905	1	29/F	T3A-CW2-1505	1	15/F
T2A-CW2-3105	1	31/F	T3A-CW2-1605	1	16/F
T2A-CW2-3205	1	32/F	T3A-CW2-1805	1	18/F
T2A-CW2-3605	1	36/F	T3A-CW2-1905	1	19/F
T2A-CW2-3705	1	37/F	T3A-CW2-2205	1	22/F
T2A-CW2-3805	1	38/F	T3A-CW2-2305	1	23/F

T3A-CW2-2505	1	25/F
T3A-CW2-2805	1	28/F
T3A-CW2-2905	1	29/F
T3A-CW2-3105	1	31/F
T3A-CW2-3205	1	32/F
T3A-CW2-3605	1	36/F
T3A-CW2-3705	1	37/F
T3A-CW2-3805	1	38/F
T3A-CW2-4105	1	41/F
T3A-CW2-4205	1	42/F
T3A-CW2-4505	1	45/F
T3A-CW2-4605	1	46/F
T3A-CW2-4905	1	49/F
T3A-CW2-5005	1	50/F
T3A-CW2-5105	1	51/F
T3A-CW2-5505	1	55/F
T3A-CW2-5605	1	56/F
T3A-CW2-5805	1	58/F
T3A-CW2-5905	1	59/F
T3A-CW2-6205	1	62/F
T3A-CW2-6305	1	63/F
T3A-CW2-6505	1	65/F
TOTAL		87

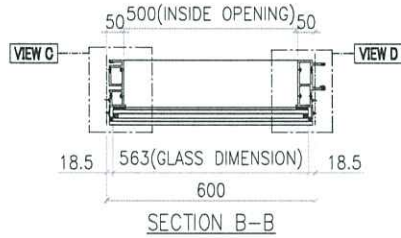
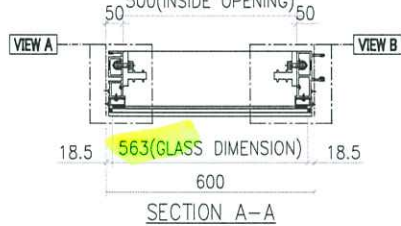
Back panel for

 <b>美特鋁質有限公司</b> MIDI Aluminium Fabricator Ltd.		工程號 J858 地盘 康城11期 图纸名称 单元组装图 材料 -	類別 制圖 Z. S. P 復核 - 批准 -	物料號 - 2022-12-03 圖號 AZe-600H9 數量 - 單件重量 - (KG)
修改 日期	採用工廠 材料颜色 -	地盤 ✓	復核 - 批准 -	數量 - 單件重量 - (KG)



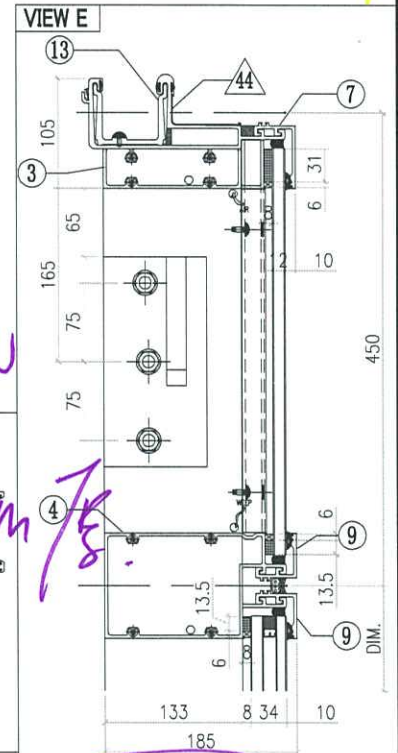
AF-V01

*Blue 136*  
*AF005*

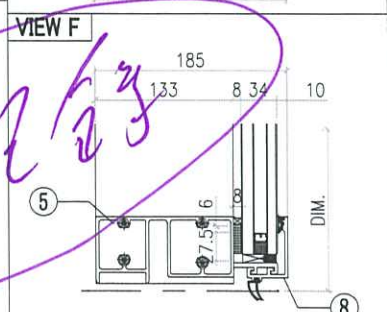
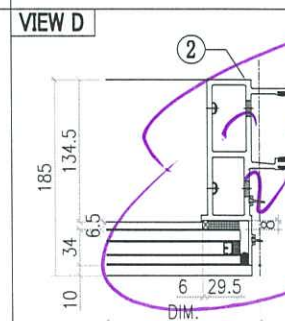
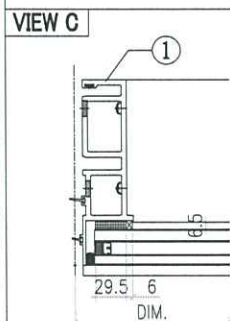
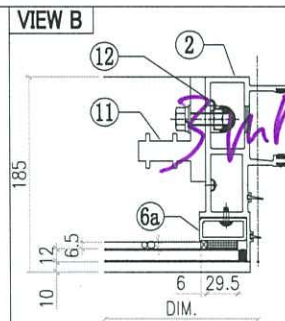
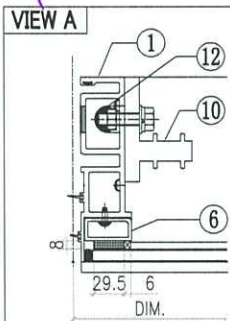


GLASS	GLASS NUMBER	WIDTH	HEIGHT	QTY.
	GL03-V01	563	388	1
	GL01-V01	563	737	1

*Back pan*  
*305.5*  
*H 367.5 x 477.5 W*



ALUM. EXTRUSION			
ITEM	FAB. DWG NO.	LENGTH (mm)	QTY
1	X86273-V01	1217.5	1
2	X86272-V01	1217.5	1
3	X86279-V01	585	1
4	X86302-V01	579	1
5	X86280-V01	579	1
6	X86305-V01L	373.5	1
6a	X86305-V01R	373.5	1
7	X86301-V01	585	1
8	X86300-V01	585	1
9	X86283-V01	585	2
10	X86255-V01L	200	1
11	X86255-V01R	200	1
12	X86258-V01	200	2
13	X86303-V01	300	1
14			

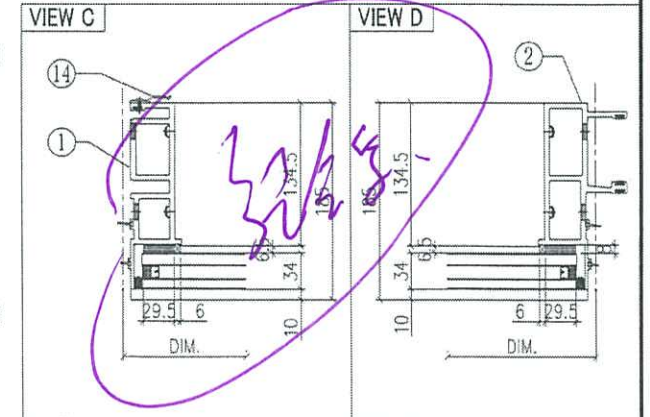
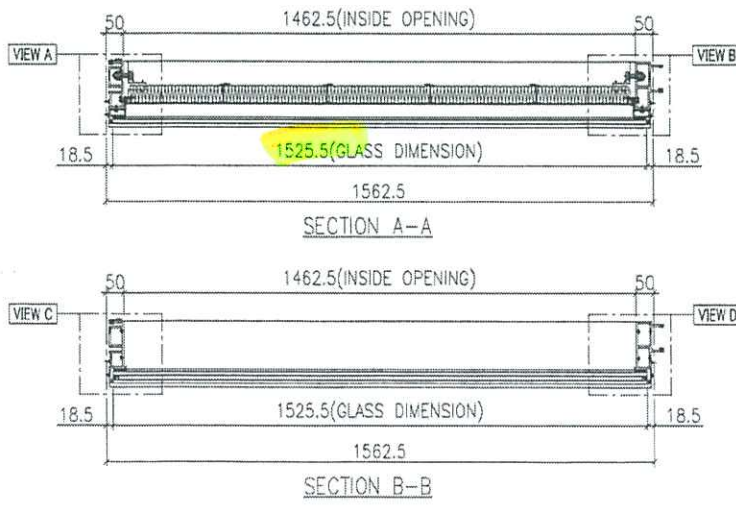
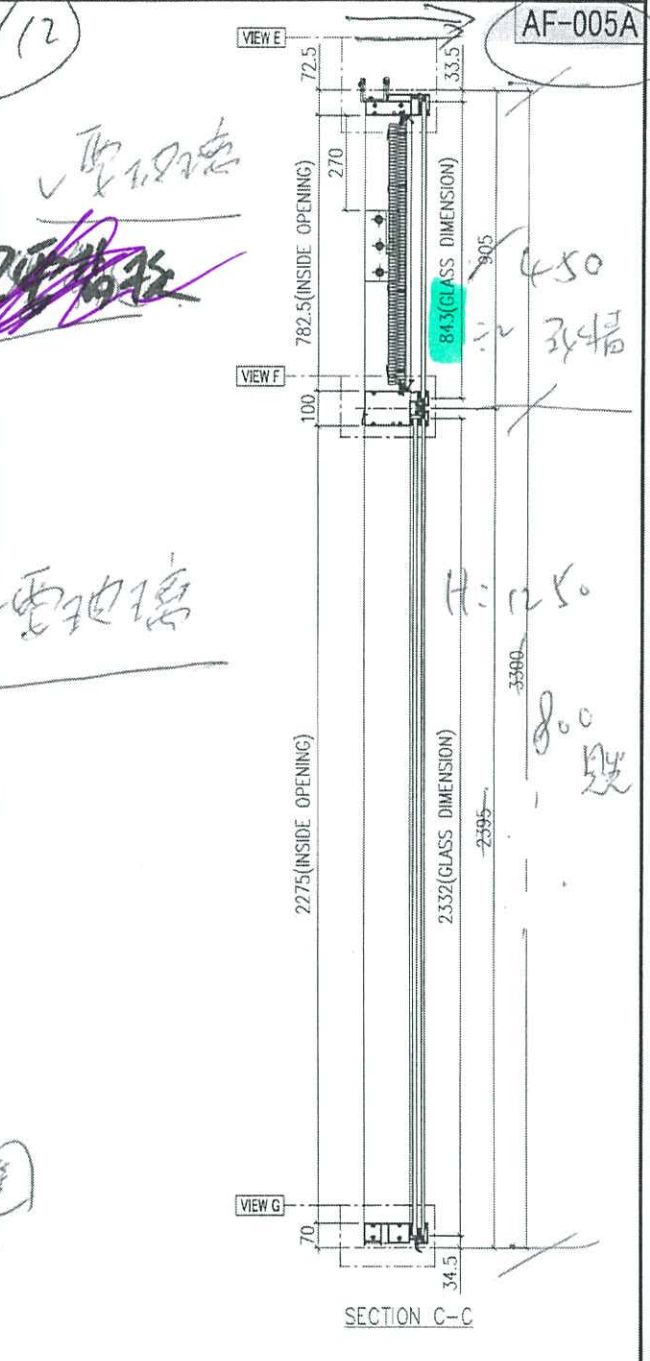
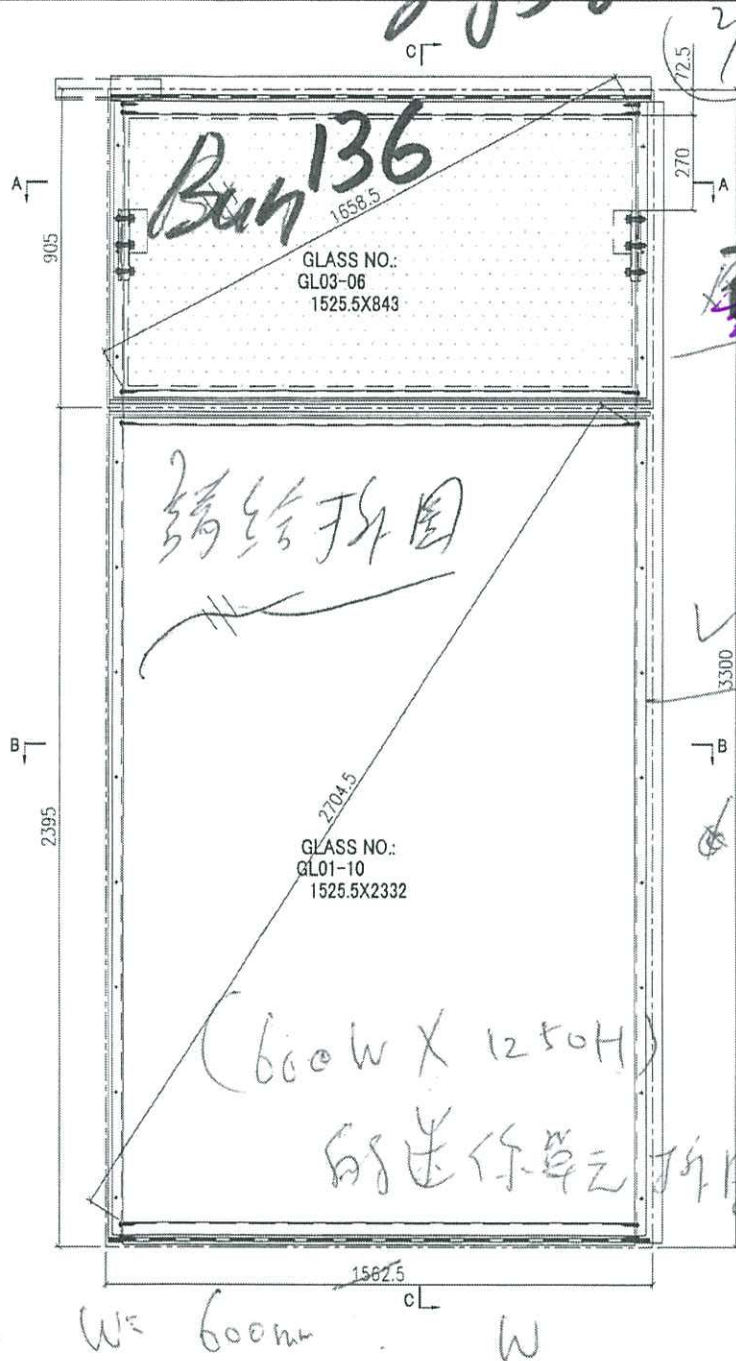


*2225*



美特鋁質有限公司  
MIDI Aluminium Fabricator Ltd

工程號	J858	類別		物料號	-		
地盘	康城11期	制圖	Z. S. P	2022-08-06	圖號	AZe-1562.5H2-b1	
修改日期		採用工廠	地盘	图纸名称	单元组装图	數量	-
		材料颜色	-	材料	-	單件重量	(KG)



GLASS	GLASS NUMBER	WIDTH	HEIGHT	QTY.
	GL03-06	1525.5	843	1
	GL01-10	1525.5	2332	1