



工程指示 / 要求簡箋(E.I.)

工程指示編號：EI/5648 / 23 修改版次： -
 工程編號：J - 858 工程名稱：將軍澳日出康城 11
 工程項目：幕牆 單元用寄出套心
 收件人：生統 / 華哥 / 青哥 發件人：Helen Chak 日期：16/01/2023

要求提供 / 確認 事項：

- | | | |
|------------------------------------|-------------------------------------|-------------------------------|
| <input type="checkbox"/> 初步鋁料 B.M. | <input type="checkbox"/> 加工拆圖，然後生產 | <input type="checkbox"/> 尺寸表 |
| <input type="checkbox"/> 正式鋁料 B.M. | <input type="checkbox"/> 技術上資料 / 指示 | <input type="checkbox"/> 報價 |
| <input type="checkbox"/> 配件 B.M. | <input type="checkbox"/> 樣辦或貨品說明書 | <input type="checkbox"/> 分判合約 |

內容：

因應出貨時漏裝套心，避免地盆停工。

請安排儘快寄出套心 16 件。儘快

X86303-1 8 件

X86303-2 2 件

X86303-3 2 件

X86303-4 2 件

X86303-5 2 件

謝謝

請在 2023.01.17 前完成上列要求。

附： 頁

- 原合約工程包 原合約工程加 / 減賬 新工程報價

Bun

分發東莞各部門：

- | | | | | | | | |
|---------------------------------|------------------------------|---|---|--|---|--|--|
| <input type="checkbox"/> 生產技術總監 | <input type="checkbox"/> 連附件 | <input type="checkbox"/> 技術部 | <input type="checkbox"/> 連附件 | <input type="checkbox"/> 生產部 | <input type="checkbox"/> 連附件 | <input type="checkbox"/> 機械設計部 | <input type="checkbox"/> 連附件 |
| <input type="checkbox"/> 採購部 | <input type="checkbox"/> 連附件 | <input checked="" type="checkbox"/> 生產統籌部 | <input checked="" type="checkbox"/> 連附件 | <input checked="" type="checkbox"/> 小羅&清 | <input checked="" type="checkbox"/> 連附件 | | |
| <input type="checkbox"/> 質檢部 | <input type="checkbox"/> 連附件 | <input type="checkbox"/> 會計部 | <input type="checkbox"/> 連附件 | <input type="checkbox"/> 報關組 | <input type="checkbox"/> 連附件 | <input checked="" type="checkbox"/> 其他 | <u>楊榮輝</u> <input checked="" type="checkbox"/> 連附件 |

分發香港各部門：

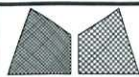
- | | | | | | | | |
|------------------------------|------------------------------|-------------------------------|------------------------------|------------------------------|------------------------------|---|---|
| <input type="checkbox"/> 行政部 | <input type="checkbox"/> 連附件 | <input type="checkbox"/> 會計部 | <input type="checkbox"/> 連附件 | <input type="checkbox"/> 統籌部 | <input type="checkbox"/> 連附件 | <input checked="" type="checkbox"/> 工程部地盤科文 | <u>積哥</u> <input checked="" type="checkbox"/> 連附件 |
| <input type="checkbox"/> 採購部 | <input type="checkbox"/> 連附件 | <input type="checkbox"/> QS 部 | <input type="checkbox"/> 連附件 | <input type="checkbox"/> 維修部 | <input type="checkbox"/> 連附件 | <input type="checkbox"/> 其他 | _____ <input type="checkbox"/> 連附件 |

傳遞編號：

HK 0088 / 23

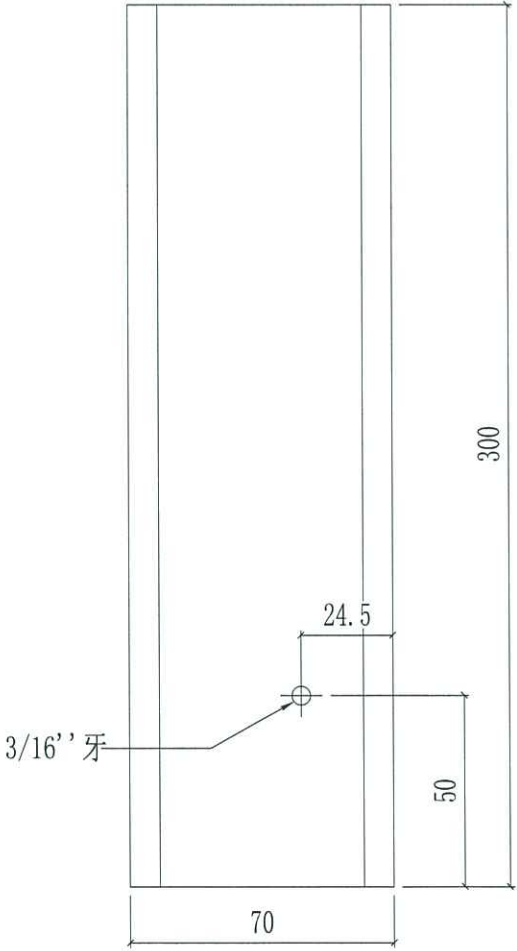
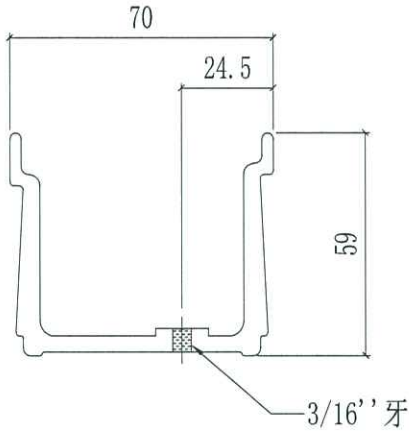
發件人簽署：

項目經理簽署：



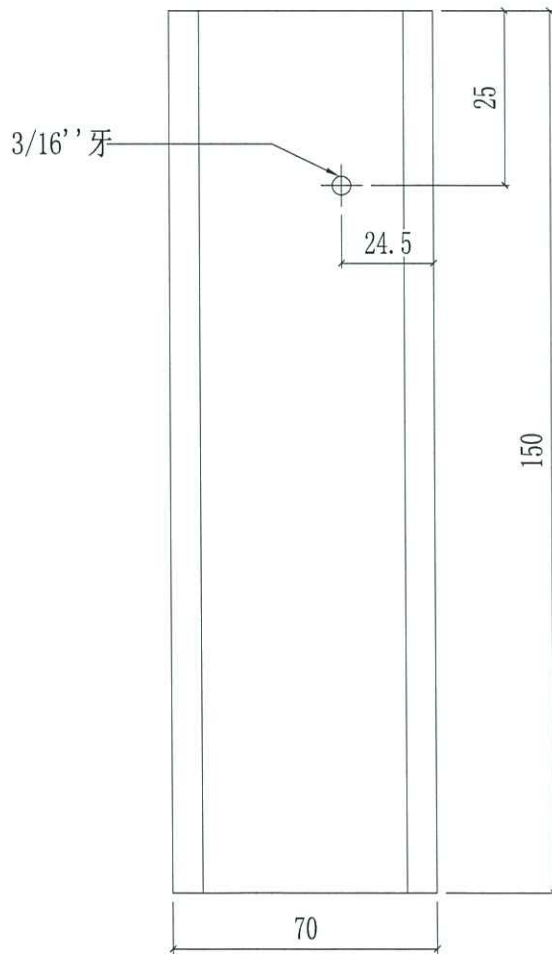
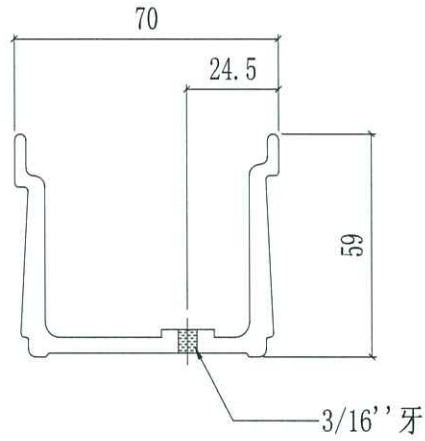
美特鋁質有限公司
MIDI Aluminium Fabricator Ltd.

工程號	J858	類別		物料號	-			
地盘	康城11期	制圖	W. E. X	2022-07-29	圖號	X86303-01		
修改日期		採用工廠	地盘	✓	圖紙名稱	水槽料加工圖	數量	-
		材料顏色	-		材料	X86303	單件重量	- (KG)
					復核	-		
					批准	-		

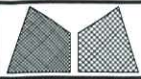


Handwritten notes in blue ink: 4x2, 28, 柳, 50.

 美特鋁質有限公司 MIDI Aluminium Fabricator Ltd.				工程號	J858	類別		物料號	-	
				地盘	康城11期	制圖	W. E. X	2022-07-29	圖號	X86303-02
修改		採用工廠	地盘 ✓	图纸名称	水槽料加工图	復核	-	-	數量	-
日期		材料颜色	-	材料	X86303	批准	-	-	單件重量	- (KG)

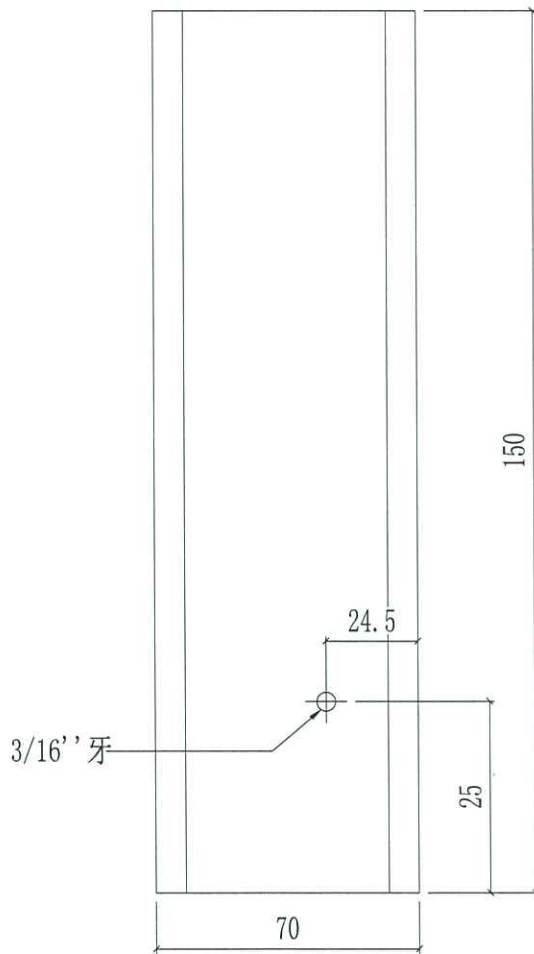
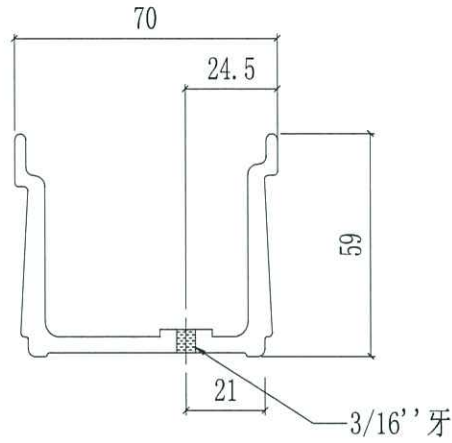


边位
1x2
=2



美特鋁質有限公司
MIDI Aluminium Fabricator Ltd.

工程號	J858	類別		物料號	-		
地盘	康城11期	制圖	W. E. X	2022-07-29	圖號	X86303-03	
修改		採用工廠			數量	-	
日期		材料颜色	-		單件重量	-	(KG)
图纸名称	水槽料加工图	復核	-	-			
材料	X86303	批准	-	-			

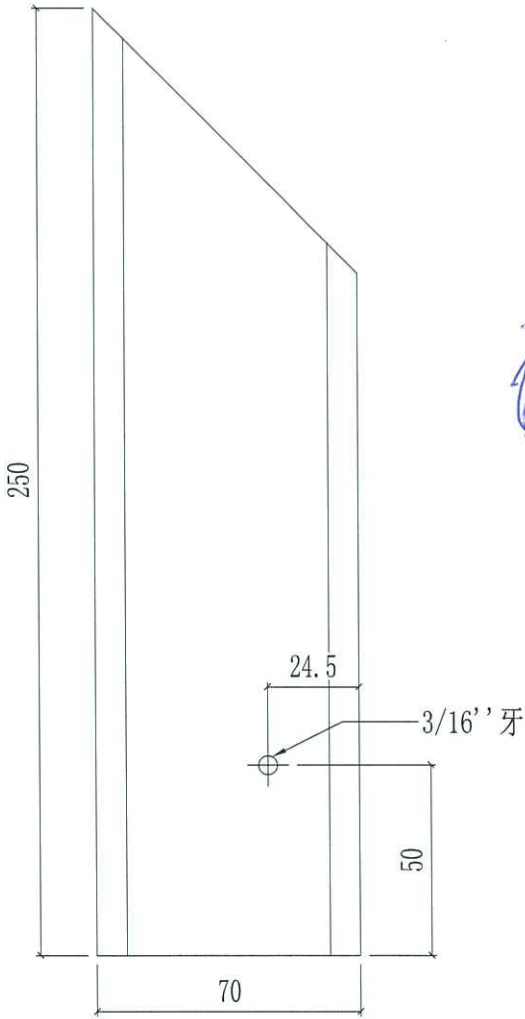
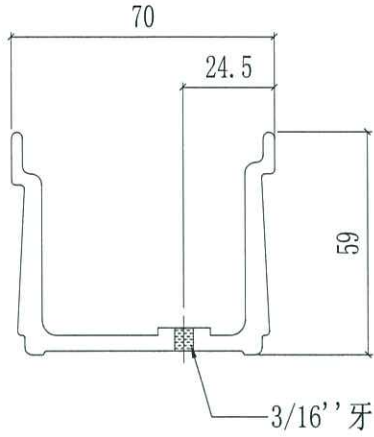


由 此
1x2

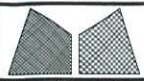


美特鋁質有限公司
MIDI Aluminium Fabricator Ltd.

工程號	J858	類別		物料號	-
地盘	康城11期	制圖	W. E. X	2022-07-29	圖號 X86303-04
修改日期		採用工廠		地盤	✓
日期		材料颜色	-	材料	X86303
		图纸名称	水槽料加工图	復核	-
				批准	-
				數量	-
				單件重量	- (KG)

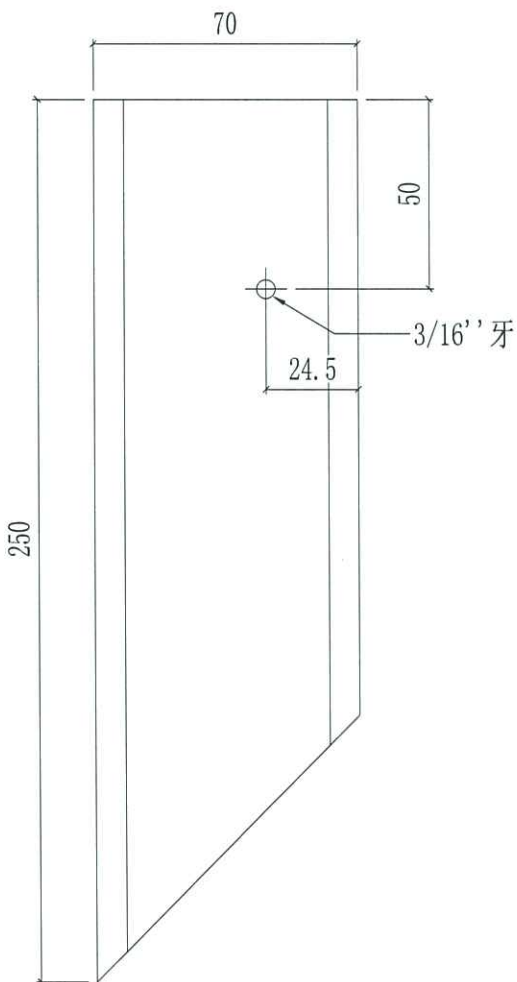
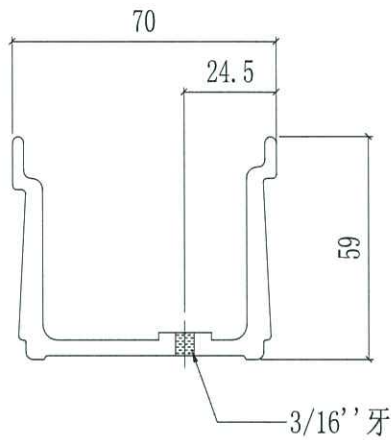


Handwritten notes in blue ink:
 172



美特鋁質有限公司
MIDI Aluminium Fabricator Ltd.

工程號	J858	類別		物料號	-		
地盘	康城11期	制圖	W. E. X	2022-07-29	圖號	X86303-05	
修改		採用工廠			數量	-	
日期		材料颜色	-		單件重量	-	(KG)
图纸名称	水槽料加工图	復核	-	-			
材料	X86303	批准	-	-			



修改

1x2

Handwritten initials 'ML' in blue ink at the top right.

Handwritten initials 'MK' in blue ink on the right side.

Handwritten blue mark resembling a stylized 'G' or '9'.

Large handwritten blue text '900' written vertically across the table.

9F

10F

11F

T1B-CW4 B座D單位	T1B-CW4-0901	T1B-CW4-1001	T1B-CW4. 1-11
	AS-12	AS-12	AF-064
	T1B-CW4-0902	T1B-CW4-1002	T1B-CW4. 1-11
	AF-021	AF-021	AF-022
	T1B-CW4-0903	T1B-CW4-1003	T1B-CW4. 1-11
	AS-01	AS-01	AF-055
	T1B-CW4-0904	T1B-CW4-1004	T1B-CW4. 1-11
	AF-025	AF-025	AF-026
	T1B-CW4-0905	T1B-CW4-1005	T1B-CW4. 1-11
	AS-03	AS-03	AF-055
T1B-CW4-0906	T1B-CW4-1006	T1B-CW4. 1-11	
AS-07	AS-07	AF-056	
		T1B-CW4. 1-11	
		AF-150	
		T1B-CW4. 1-11	
		AF-152	
		T1B-CW4. 1-11	
		AF-153	
T1B-CW5 B座E單位	T1B-CW5-0901	T1B-CW5-1001	T1B-CW5. 1-11
	AM-11	AM-11	AF-140
			T1B-CW5. 1-11
			AF-116
		T1B-CW5. 1-11	
		AF-111	
		T1B-CW5. 1-11	
		AF-112	

Handwritten blue text '地庫急車' (Basement Emergency Stairs) written vertically.

Handwritten blue text 'K86303' at the top left.

01	2
02	2
03	2
04	2
05	2

Handwritten blue text '16件. 養心 → 寧心連起' (16 items. Nourishing heart → Calming heart connected).