

工程指示 / 要求簡箋(E.I.)

工程指示編號：EI / 5644 / 23

修改版次：D

工程編號：J - 858

工程名稱：將軍澳日出康城 11

以此為準

工程項目：幕牆 放行大貨 室內收口鋁板 白色 CL04 和 N00814

T1, T3 (B 座 D 單位)

收件人：生統

發件人：Paul Wong

日期：03/07/2023

要求提供 / 確認 事項：

內容：

→ D: 現放行 大貨白色室內收口鋁板 CL04 和 N00814。

其他編號全部已經改用鋁料生產。鈹金不用再生產。

C：因應 T2, T3 的 12,15,16/F 也是樣板層，放行此 數量供地盆夾收口。

B：因應業主 comment，3mm 板不夠尖角，要補做 CL01,03,04,09 合共 75 件送地盆
只開單邊 V-cut，因兩邊 v-cut 開易斷。

地盆：請留意碰鋁料一方，請用 v-cut 面：直角碰直角
樣板先用鋁板夾收口，大貨再開模生產

A：因應鋁板摺不到，內肚為 15mm 的改成 1.5mm 厚度。(CL02,05,06,07)

請按加工圖生產鋁板送地盆，

1. 顏色為 ECD3X10099-JF2 香檳金

1. 顏色為 ECW3D18032C-JF1 白色 CL04 白色

2. (放行 T1 12,15,16/ F 共 3 層)，其餘大貨 備原片，備油漆

3. 請最優先生產 T1 的 12,15,16/ F 共 3 層 供樣板層起貨

4. 附 BM excel，分層數量表 excel，圖則表 excel，位置圖

5. 浴室位置，請先用 CL-09 作樣板層

6. 浴室位置大貨未改，請留意。需要用 15mm 寬。

7. 如鋁板有摺不到，才 V-Cut

8. 地盆：請留意，覆尺後，才出大貨。

請在 2023.07.10 前完成上列要求。

分發東莞各部門：

- ()生產技術總監 連附件 (✓)技術部 連附件 ()生產部 連附件 ()機械設計部 連附件
- ()採購部 連附件 (✓)生產統籌部 連附件 (✓)小羅&清 連附件
- ()質檢部 連附件 ()會計部 連附件 ()報關組 連附件 ()其他 _____ 連附件

分發香港各部門：

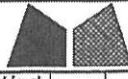
- ()行政部 連附件 ()會計部 連附件 ()統籌部 連附件 ()工程部地盤科文 連附件 二白、積哥
- ()採購部 連附件 ()QS 部 連附件 ()維修部 連附件 ()其他 _____ 連附件

傳遞編號：

發件人簽署：

HK 1465 / 23

項目經理簽署：

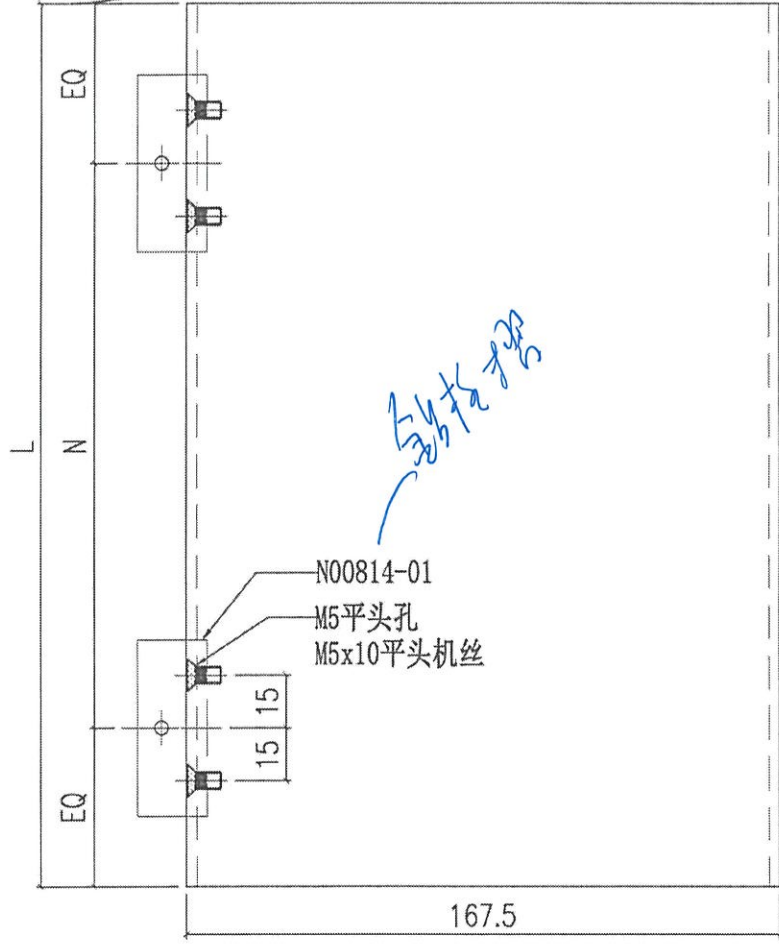


美特鋁質有限公司
MIDI Aluminium Fabricator Ltd.

工程號	J858	類別		物料號	-		
地盘	康城11期	制圖	W. E. X	2022-12-02	圖號	CL-04	
修改		採用工廠			數量		
日期		材料颜色	PVF2 (白色)	材料	3.0mm 铝板	單件重量	- (KG)

表面处理: PVF2 (白色ECW3D18032C-JF1) 3 coats

全铝白色



编号	L	N	合计数量
CL-04A	2370	@300c/cx7	92

全铝白色

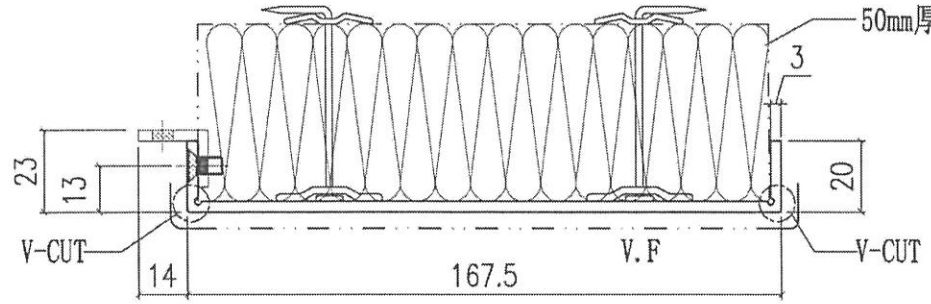
不用生產

T1, T3

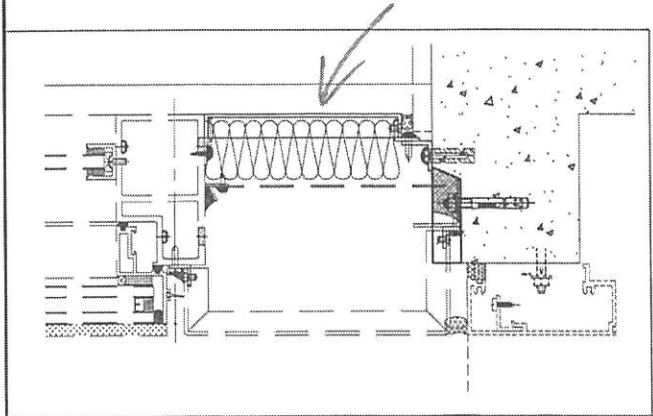
12, 15, 16/10

已生產

大貨現貨行



50mm厚隔热棉



B座端位

大白色全铝

 美特鋁質有限公司 MIDI Aluminium Fabricator Ltd.				工程號	J858	類別		物料號	-	
				地盘	康城11期	制圖	W. E. X	2022-12-02	圖號	N00814-01
修改		採用	工廠	✓	地盘	✓	圖紙名稱	鋁角加工圖	復核	-
日期		材料	顏色	络化	材料	N00814	批准	-	單件重量	- (KG)

量用
 鋁角在 C1-04 上

數量
736

可用鋁板摺

