

工程指示 / 要求簡箋(E.I.)

工程指示編號：EI 1564 / 23

修改版次：-

工程編號：J - 858

工程名稱：將軍澳日出康城

工程項目：趟門地盆樣板 T1A-SD-F1) 1 幅

收件人：生統 / 水洪

發件人：Helen Chak

日期：13/01/2023

要求提供 / 確認 事項：

- | | | |
|------------------------------------|-------------------------------------|-------------------------------|
| <input type="checkbox"/> 初步鋁料 B.M. | <input type="checkbox"/> 加工拆圖，然後生產 | <input type="checkbox"/> 尺寸表 |
| <input type="checkbox"/> 正式鋁料 B.M. | <input type="checkbox"/> 技術上資料 / 指示 | <input type="checkbox"/> 報價 |
| <input type="checkbox"/> 配件 B.M. | <input type="checkbox"/> 樣辦或貨品說明書 | <input type="checkbox"/> 分判合約 |

內容：

請按加工圖生產，趟門供地盆安裝，夾其他分判判頭之用。

請安排生產，

1. 不需要生產趟門通 I711、

2. 請先生產趟門框、

3. 先暫停門玉生產。

附加工明細表，工序明細表，開料單。

謝謝

請在 2023.02. 7 前完成上列要求。

附：

原合約工程包

原合約工程加 / 減賬

新工程報價

原因：-

分發東莞各部門：

- | | | | |
|--|---|---|--|
| <input type="checkbox"/> 生產技術總監 <input type="checkbox"/> 連附件 | <input type="checkbox"/> 技術部 <input type="checkbox"/> 連附件 | <input type="checkbox"/> 生產部 <input type="checkbox"/> 連附件 | <input type="checkbox"/> 機械設計部 <input type="checkbox"/> 連附件 |
| <input type="checkbox"/> 採購部 <input type="checkbox"/> 連附件 | <input checked="" type="checkbox"/> 生產統籌部 <input checked="" type="checkbox"/> 連附件 | <input checked="" type="checkbox"/> 小羅 & 清 <input type="checkbox"/> 連附件 | |
| <input type="checkbox"/> 質檢部 <input type="checkbox"/> 連附件 | <input type="checkbox"/> 會計部 <input type="checkbox"/> 連附件 | <input type="checkbox"/> 報關組 <input type="checkbox"/> 連附件 | <input checked="" type="checkbox"/> 其他 <u>水洪</u> <input checked="" type="checkbox"/> 連附件 |

分發其他分判：


分發香港各部門：

- | | | | |
|---|--|---|---|
| <input type="checkbox"/> 行政部 <input type="checkbox"/> 連附件 | <input type="checkbox"/> 會計部 <input type="checkbox"/> 連附件 | <input type="checkbox"/> 統籌部 <input type="checkbox"/> 連附件 | <input checked="" type="checkbox"/> 工程部地盤科文 <u>積哥</u> <input checked="" type="checkbox"/> 連附件 |
| <input type="checkbox"/> 採購部 <input type="checkbox"/> 連附件 | <input type="checkbox"/> QS 部 <input type="checkbox"/> 連附件 | <input type="checkbox"/> 維修部 <input type="checkbox"/> 連附件 | <input type="checkbox"/> 其他 _____ <input type="checkbox"/> 連附件 |

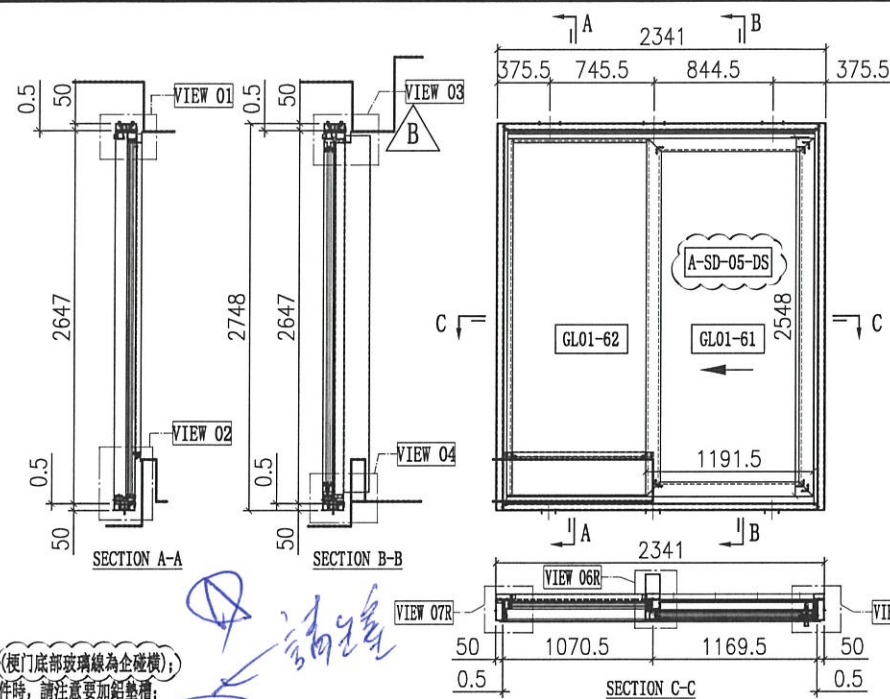
傳遞編號：

HK 0082 / 23

發件人簽署：

項目經理簽署：

美特鋁質有限公司 MIDI Aluminium Fabricator Ltd.	工程號	J858	拆圖	Jack	2023-01-12
	地盤	將軍澳 康城1 1期	復核		
名稱	趟門拆圖	顏色	批准		



A-SD-05
 版次C按趟門分類重新排序

說明:
 1、玻璃線為橫碰企(框門底部玻璃線為企碰橫);
 2、安裝綠吉利亞配件時,請注意要加鋁墊槽;

序号	玻璃编号	玻璃尺寸
1	GL01-61	1017.5x2374
2	GL01-62	985.5x2525

序号	料号	名称	出荷	长度(mm)	支	加工说明	注明
21	X86334	趟門邊框料	邊位	2647	1	X86334-SD01L-S	地盤安裝
22	X86322	趟門邊框料	直口	2647	1	X86322-SD01R	地盤安裝
23	X86332	趟門頂框料	邊位	2192	1	X86332-SD01RD-S	地盤安裝
24	X86330	趟門底框料	邊位	2192	1	X86330-SD01RD-S	地盤安裝
25	X86345	趟門全中樑	邊位	2557.5	1	X86345-SD01R-S	地盤安裝
26	X86336	趟門全中樑	直口	1093.5	2	X86336-SD01D	地盤安裝
27	X86337	趟門全中樑	邊位	2524	1	X86337-SD01A	地盤安裝
28	X86326	SD平台橫料	直口	955	1	X86326-SD01D	地盤安裝
29	X86335	SD平台橫料	直口	955	1	X86335-SD01D	地盤安裝
30	X86340	壓線加工圈	邊位	2530	1	X86340-SD01L	地盤安裝
31	X86320	室內蓋加工圈	直口	2530	1	X86320-SD01L	地盤安裝
32	X86341	安全扣	直口	2258	1	X86341-SD01LA	地盤安裝
33	X86321	室內全蓋加工圈	直口	2293	1	X86321-SD01LA	地盤安裝
34	X86339	壓線加工圈	直口	2545	1	X86339-SD01A	地盤安裝
35	X86342	室內全蓋加工圈	直口	2545	1	X86342-SD01A	地盤安裝
36	L061	鋁角25x25x3	-	30	2	L061-01	地盤安裝
37	-	3mm厚膠板	-	954.5	1	J858-SD-AP01D	地盤安裝
38	-	3mm厚膠板	-	954.5	1	J858-SD-AP02D	地盤安裝
39	-	3mm厚膠板	-	1093.5	1	J858-SD-AP02P	地盤安裝
40	X86317	室內開口之字扣碼	直口	50	12	X86317-SD02	工廠組裝
41	X86325	趟門邊框	直口	2178	1	X86325-SD01D	工廠組裝
42	X86331	底框料加工圈	直口	2192	1	X86331-SD01D	工廠組裝
43	H42208	趟門角碼35x50x4	-	30	2	H42208-01	工廠組裝
44	-	加力條(全內)	-	2484	1	J858-SD-GS05	工廠組裝

項目	單位
頂留	mm
底留	mm
企料底部開避位	mm
底橫料防水巴鋸去	mm
安裝扣碼	
安裝扣碼	
多點鎖芯型號:	
手柄型號:	
限位排型號:	
T窗最大的開度:	
窗玉搭位數:	

料号	顏色	數量	備註
#8x1/2"平頭螺絲	A4-70	8	邊框
#8x1/2"平頭螺絲	A4-70	8	物料
M5x15圓頭螺絲	A4-70	26	全料壓線
M5x15圓頭螺絲	A4-70	8	邊框
M5x25圓頭螺絲	A4-70	34	邊框
M5x10平頭螺絲	A4-70	9	門框

門玉款	寬度(mm)	高度(mm)	只/幅	撐長
A-SD-05-DS	1191.5	2548	1	
大圖版次		本圖版		-
日期				23/01/09
窗号	寬度(W)	高度(H)	數量	樓層
T1A-SD-F1	2341	2748	43	10F-60F
T1B-SD-F1	2341	2748	43	10F-60F
T2A-SD-D1	2341	2748	47	10F-65F
T2A-SD-F1	2341	2748	47	10F-65F
T2B-SD-F1	2341	2748	47	10F-65F
T3A-SD-D1	2341	2748	47	10F-65F
T3A-SD-F1	2341	2748	47	10F-65F
T3B-SD-F1	2341	2748	47	10F-65F
合計:			368	
圖号				-

序号	料号	名称	出荷	长度(mm)	支	加工说明	注明
61	X86346	趟門玉玻璃扣碼	直口	987	1	X86346-SD01P	地盤安裝
62	X86346	趟門玉玻璃扣碼	直口	987	1	X86346-SD02P	地盤安裝
63	X86346	趟門玉全玻璃扣碼	直口	2387	2	X86346-SD03C	地盤安裝
64	X86346	趟門玻璃扣碼	直口	998.5	1	X86346-SD01D	地盤安裝
65	X86346	趟門玻璃扣碼	直口	955	1	X86346-SD02D	地盤安裝
66	X86346	趟門玻璃扣碼	直口	2516	2	X86346-SD03A	地盤安裝
67	X86329	趟門頂外蓋料	邊位	2240	1	X86329-SD01D	地盤安裝
68	-	趟門玉樑	樑架	-	1	A-SD-05-DS	地盤安裝

序号	料号	名称	出荷	长度(mm)	支	加工说明	注明
1	I711	150x50x5鋁圈	直口	2748	1	I711-SD02L-S	地盤安裝
2	I711	150x50x5鋁圈	直口	2748	1	I711-SD01R-S	地盤安裝
3	I711	150x50x5鋁圈	直口	2241	1	I711-SD04RD-S	地盤安裝
4	I711	150x50x5鋁圈	直口	2241	1	I711-SD03RD-S	地盤安裝
5	X86317	室內開口之字扣碼	直口	2341	2	X86317-SD01D	工廠組裝
6	L107	趟門角碼35x35x4	-	80	4	L107-01	工廠組裝
7	L00155	趟門全身修口膠角	-	2748	2	L00155-01A	工廠組裝
8	-	頂橫邊框	-	-	3	J858-SD-GS01	工廠組裝

料号	顏色	數量	備註
M5x12平頭螺絲	A4-70	12	邊框

如C 趟門通: ↑此部不需
 手



美特铝质 有限公司
MIDI Aluminium Fabricator Ltd.

工程號 J858
地 盤 將軍澳 康城11期

拆圖 Jack 2023-01-12
復核

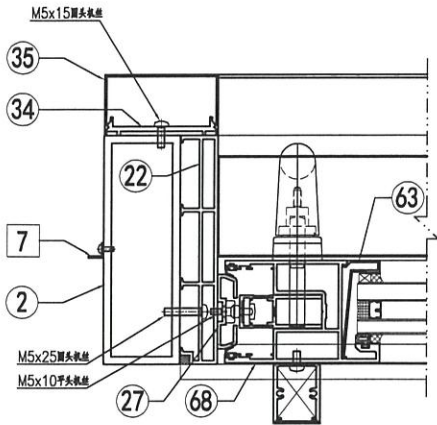
名稱 鋁門節點圖

顏 色

批准

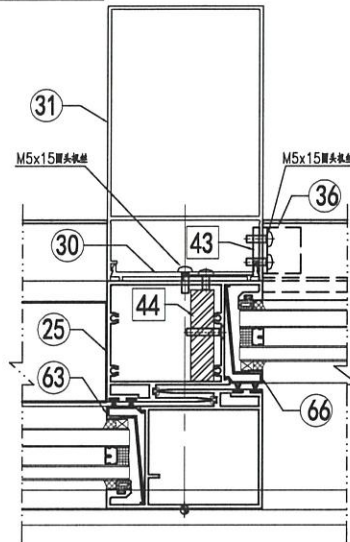
VIEW 05/05R

注意: [X] 方形型材已经在工厂组装在主体型材上



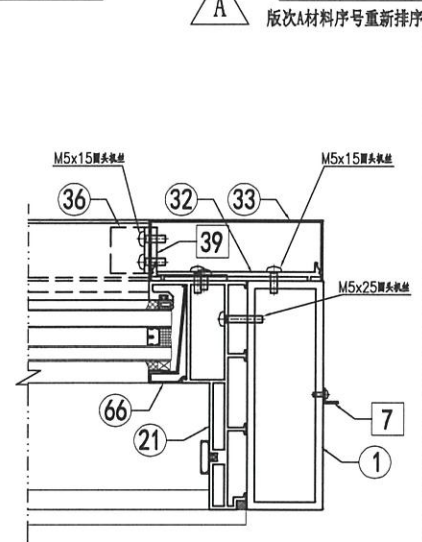
室外

VIEW 06/06R



室外

VIEW 07/07R



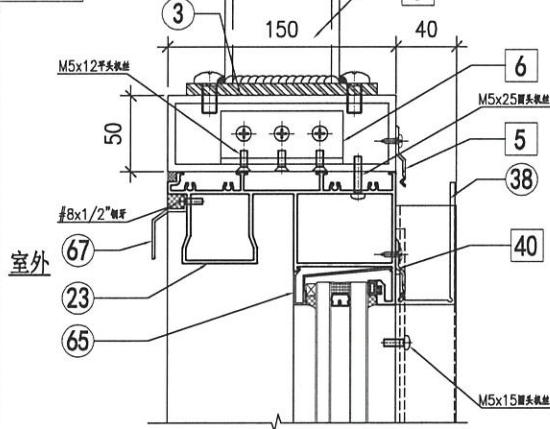
室外



图号: SD-JD01

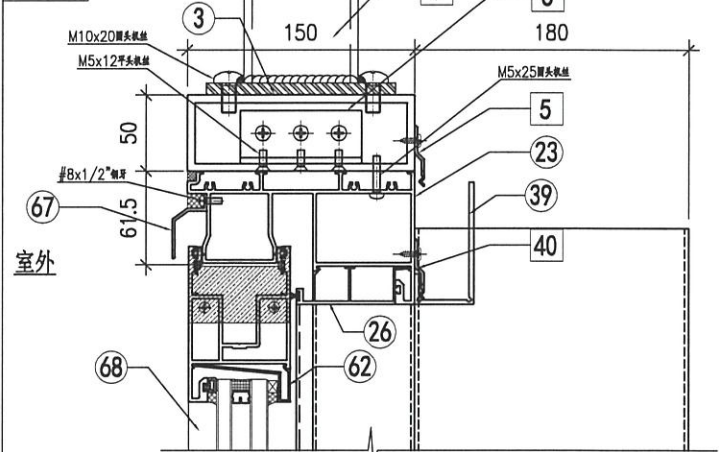
版次A材料序号重新排序

VIEW 01



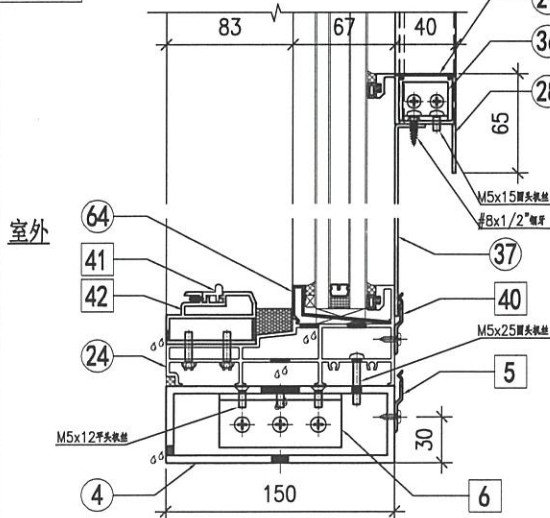
室外

VIEW 03



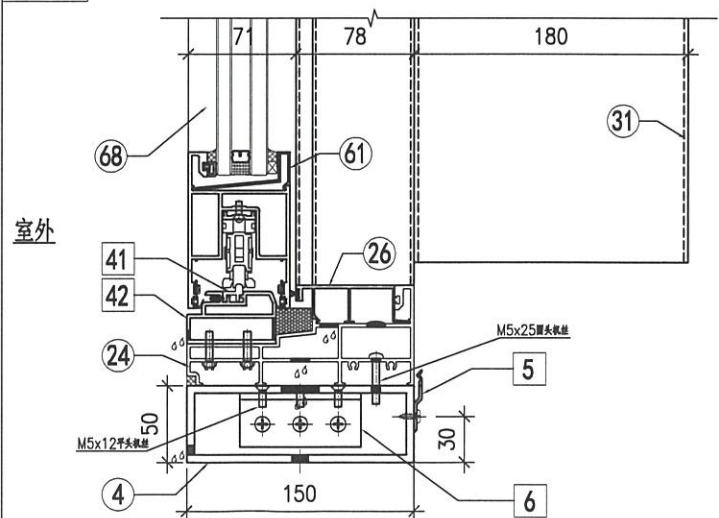
室外

VIEW 02



室外

VIEW 04



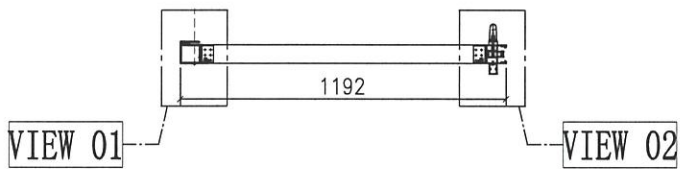
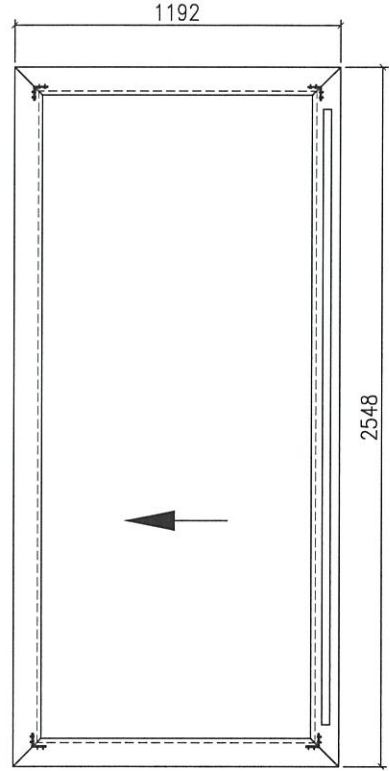
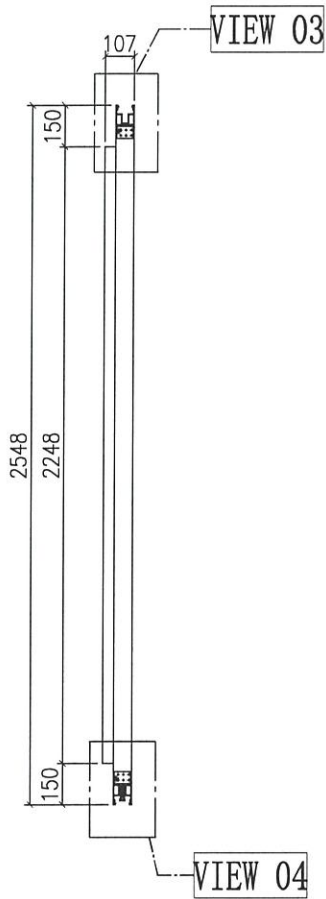
室外

EG-DWG3


美特鋁質 有限公司
 MIDI Aluminium Fabricator Ltd.

工程號 | J858 | 地盤 | 將軍澳 康城11期

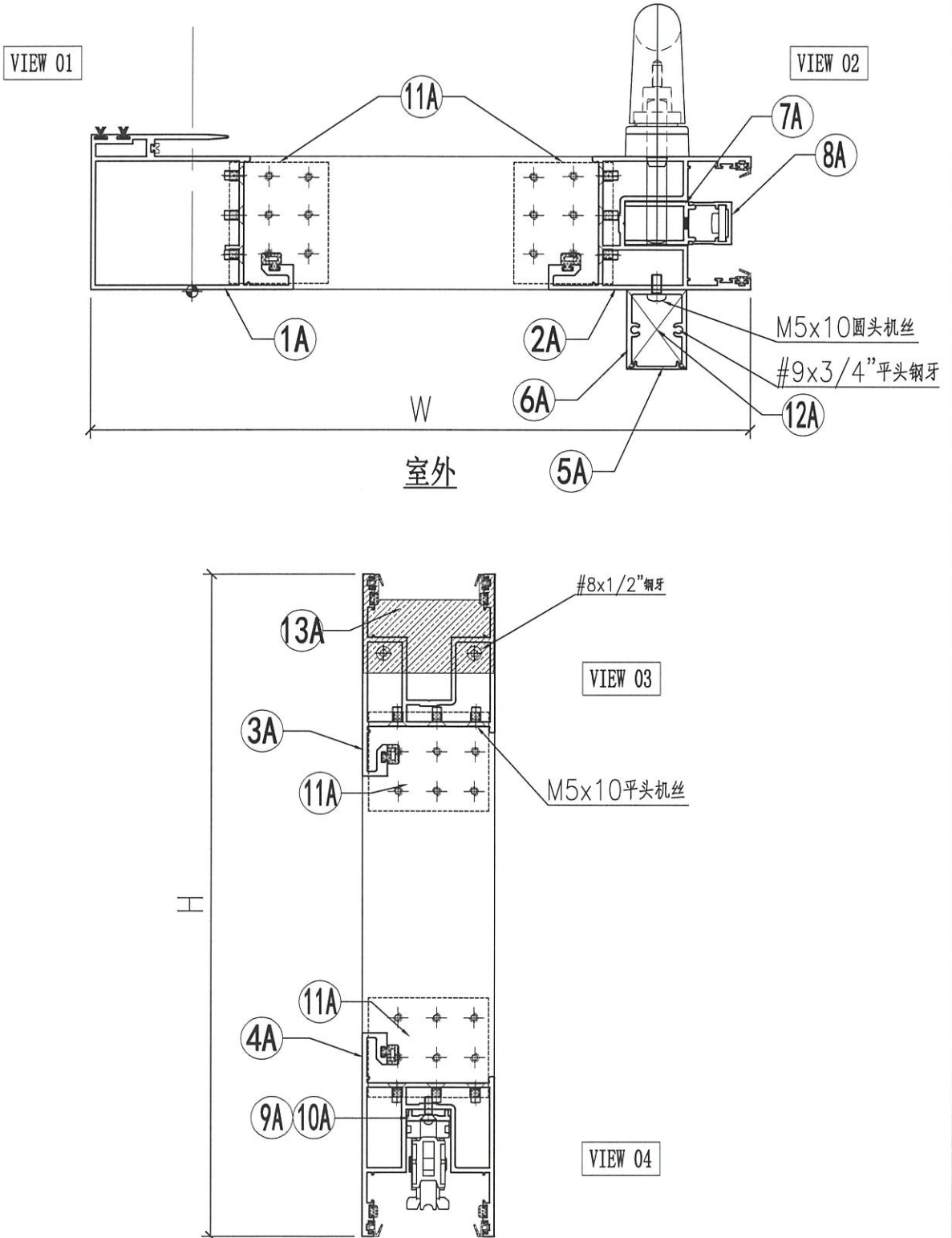
节点图看	A-SD-05-DS (1)
数据图看	A-SD-05-DS (2)



窗号	宽度 (W)	高度 (H)	数量	楼层
T1A-SD-F1	2341	2748	43	10F-60F
T1B-SD-F1	2341	2748	43	10F-60F
T2A-SD-D1	2341	2748	47	10F-65F
T2A-SD-F1	2341	2748	47	10F-65F
T2B-SD-F1	2341	2748	47	10F-65F
T3A-SD-D1	2341	2748	47	10F-65F
T3A-SD-F1	2341	2748	47	10F-65F
T3B-SD-F1	2341	2748	47	10F-65F
合计:			368	
图号	-			


门玉款	宽度 (mm)	高度 (mm)	只/幅	撑长
SD.L	1191.5	2548	1	
大图版次		本图版	-	
		日期	23/01/09	

名稱	趟門拆圖	制圖	Jack	2023-01-12	修改			
材料	-	復核			日期			
顏色	-	批准			圖號	A-SD-05-DS		



名稱	趟門拆圖	制圖	xxx	2023-01-09	修改		
材料	-	復核			日期		
顏色	-	批准			圖號	A-SD-05-DS(1)	

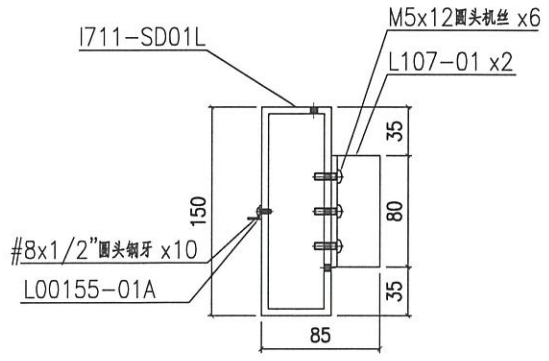
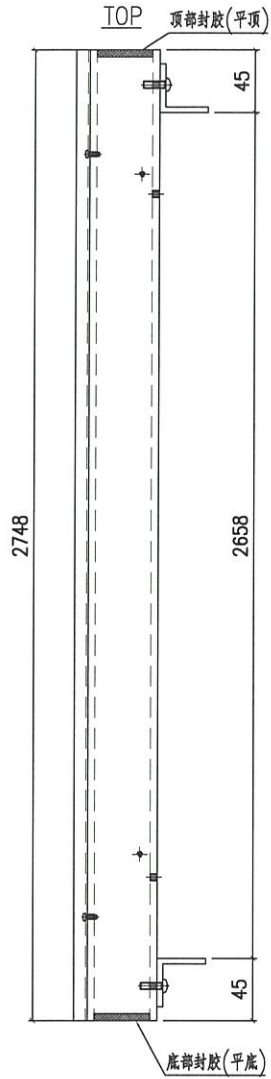
EG-DWG3

 美特鋁質 有限公司 MIDI Aluminium Fabricator Ltd.	組裝圖看 A-SD-05-DS	
	工程號 J858	地盤 將軍澳 康城11期

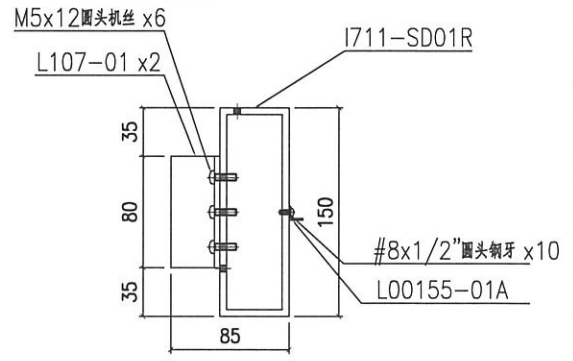
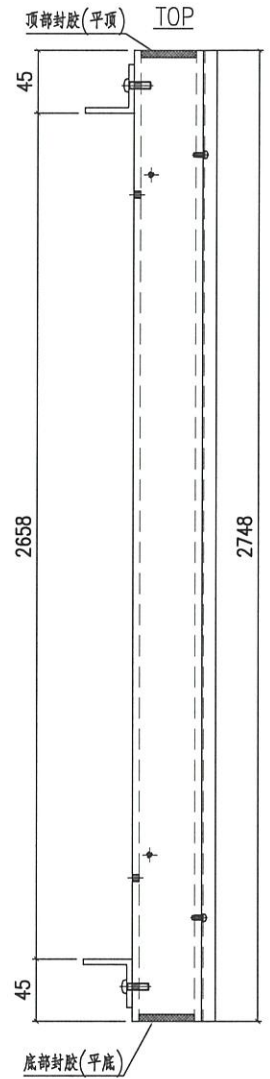
序号	模号	名称	加工方式	长度	数量	加工图号	备注
1A	X86343	趟门玉企料	避位	2548	1	X86343-SD01RA	—
2A	X86344	趟门玉企料	避位	2548	1	X86344-SD01RA	—
3A	X86344	趟门玉顶横	避位	1191.5	1	X86344-SD02RD	—
4A	X86344	趟门玉底横	避位	1191.5	1	X86344-SD03RD	—
5A	X86324	趟门门扇拉手盖	直口	2242	1	X86324-SD01A	—
6A	X86333	趟门门扇拉手	直口	2242	1	X86333-SD01	—
7A	X86327	丝吉利亚锁垫槽(企)	直口	150	4	X86327-SD01	—
8A	X86328	丝吉利亚锁垫槽(企)	—	150	4	X86328-SD01	—
9A	X86323	丝吉利亚锁垫槽(横)	直口	250	1	X86323-SD01	—
10A	X86323	丝吉利亚锁垫槽(横)	直口	150	1	X86323-SD02	—
11A	L00127	趟门玉角码	—	62	4	L00127-02	—
12A	—	拉手封口盖	—	30	2	J858-SD-AP03	—
13A	—	防盗限位盖	—	66	1	J858-SD-AP04	—

名称	颜色	数量	备注
M5x10平头机丝	A4-70	48	门玉组框
M5x10圆头机丝	A4-70	8	拉手料
#8x1/2"平头钢牙	A4-70	2	防盗限位片
#9x3/4"平头钢牙	A4-70	4	拉手料封口片
胶条J852-SD-G01	—	5	—
毛条J852-SD-G07	—	15	—
胶条J858-SD-G01	—	7.3	—
胶粒718-SD-GU-01	—	4.8	横向

名稱	趟門拆圖	制圖	Jack	2023-01-12	修改			
材料	—	復核			日期			
顏色	—	批准			圖號	A-SD-05-DS(2)		

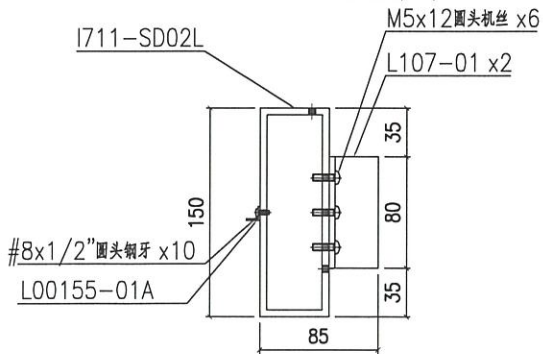
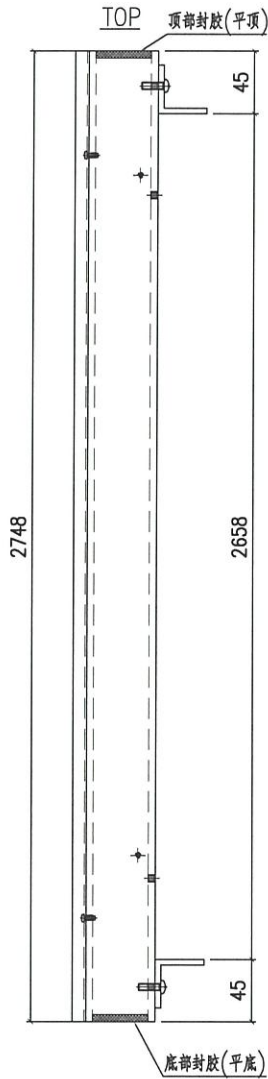


产品编号 | I711-SD01L-S

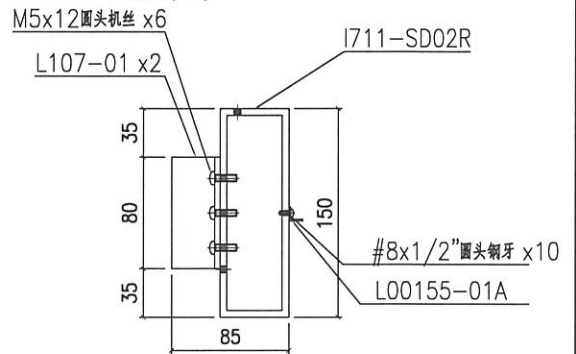
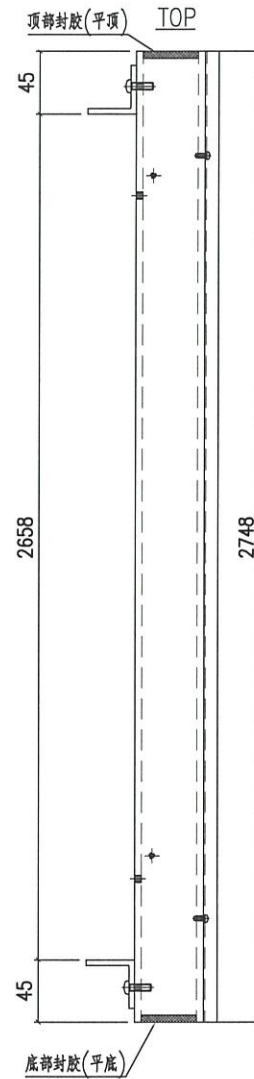


产品编号 | I711-SD01R-S

名稱	鋁通加工圖	制圖	Jack	2023-01-12	修改		
材料	150x50x5mm厚鋁通	復核			日期		
顏色	ECD3X1009 9S-XF1	批准			圖號	I711-SD01-S	



产品编号 I711-SD02L-S

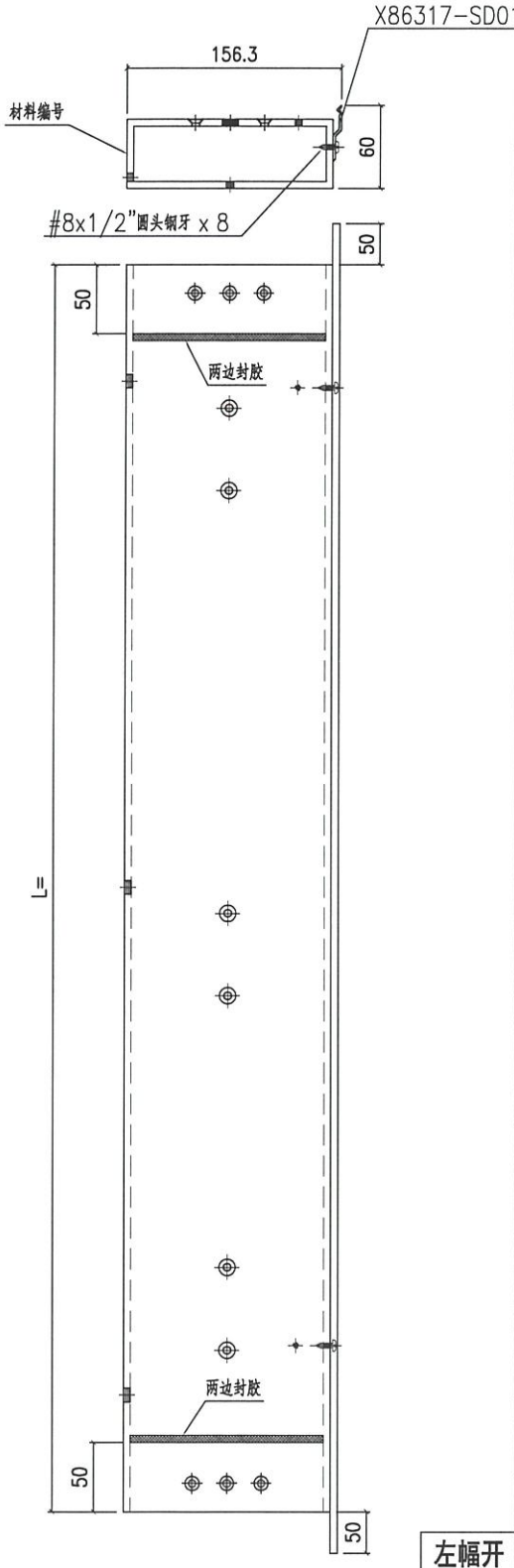


产品编号 I711-SD02R-S

名稱	鋁通加工圖	制圖	Jack	2023-01-12	修改		
材料	150x50x5mm厚鋁通	復核			日期		
顏色	ECD3X1009 9S-XF1	批准			圖號	I711-SD02-S	

备注	组裝编号	材料编号	L	之字碼编号
W=2340	I711-SD03LD-S	I711-SD03LD	2241	X86317-SD01D
W=2345	I711-SD03LE-S	I711-SD03LE	2246	X86317-SD01E
W=2340	I711-SD03LH-S	I711-SD03LH	2241	X86317-SD01D

备注	组裝编号	材料编号	L	之字碼编号
W=2260	I711-SD03LA-S	I711-SD03LA	2161	X86317-SD01A
W=2315	I711-SD03LB-S	I711-SD03LB	2216	X86317-SD01B
W=2325	I711-SD03LC-S	I711-SD03LC	2226	X86317-SD01C

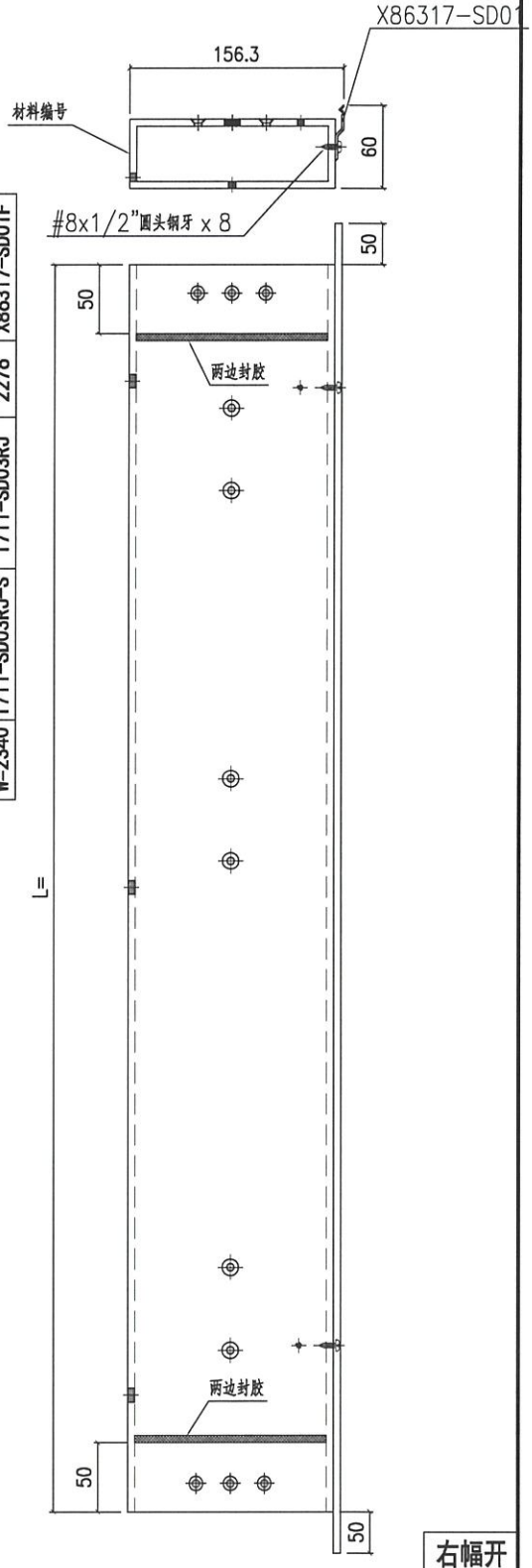


左幅开

产品编号 I711-SD03L-S

备注	组裝编号	材料编号	L	之字碼编号
W=2340	I711-SD03RD-S	I711-SD03RD	2241	X86317-SD01D
W=2375	I711-SD03RF-S	I711-SD03RF	2276	X86317-SD01F
W=2340	I711-SD03RH-S	I711-SD03RH	2241	X86317-SD01D
W=2340	I711-SD03RJ-S	I711-SD03RJ	2276	X86317-SD01F

备注	组裝编号	材料编号	长度	之字碼编号
W=2315	I711-SD03RB-S	I711-SD03RB	2216	X86317-SD01B



右幅开

产品编号 I711-SD03R-S

名稱	鋁通加工圖	制圖	Jack	2023-01-12	修改	
材料	150x50x5mm厚鋁通	復核			日期	
顏色	ECD3X1009 9S-XF1	批准			圖號	I711-SD03-S

做內嵌粒
不能短件也可以

J858-SD-GS01 x3

M10x20圓頭機絲 x12

材料編號

156.3

245.5

#8x1/2"圓頭鋼牙 x 8

X86317-SD01

J858-SD-GS01 x 3

M10x20圓頭機絲 x12

材料編號

156.3

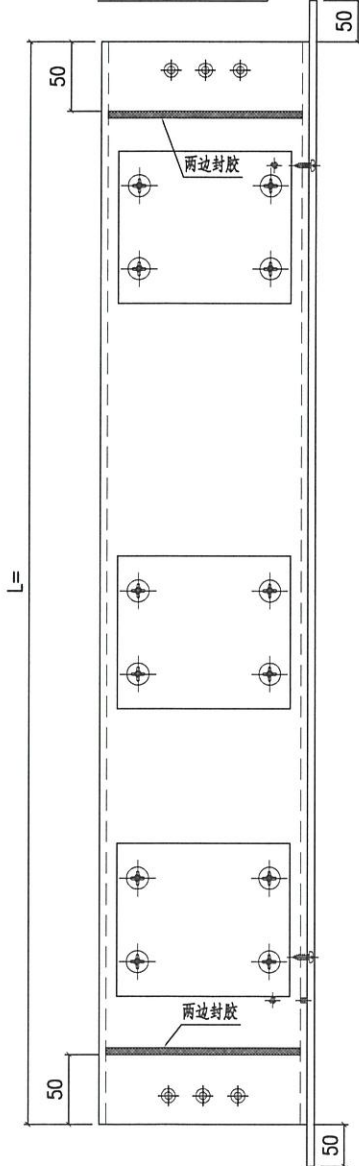
245.5

#8x1/2"圓頭鋼牙 x 8

X86317-SD01

備注	組裝編號	材料編號	L	之字碼編號
W=2340	I711-SD04LD-S	I711-SD04LD	2241	X86317-SD01D
W=2345	I711-SD04LE-S	I711-SD04LE	2246	X86317-SD01E
W=2340	I711-SD04LH-S	I711-SD04LH	2241	X86317-SD01D

備注	組裝編號	材料編號	L	之字碼編號
W=2260	I711-SD04LA-S	I711-SD04LA	2161	X86317-SD01A
W=2315	I711-SD04LB-S	I711-SD04LB	2216	X86317-SD01B
W=2325	I711-SD04LC-S	I711-SD04LC	2226	X86317-SD01C

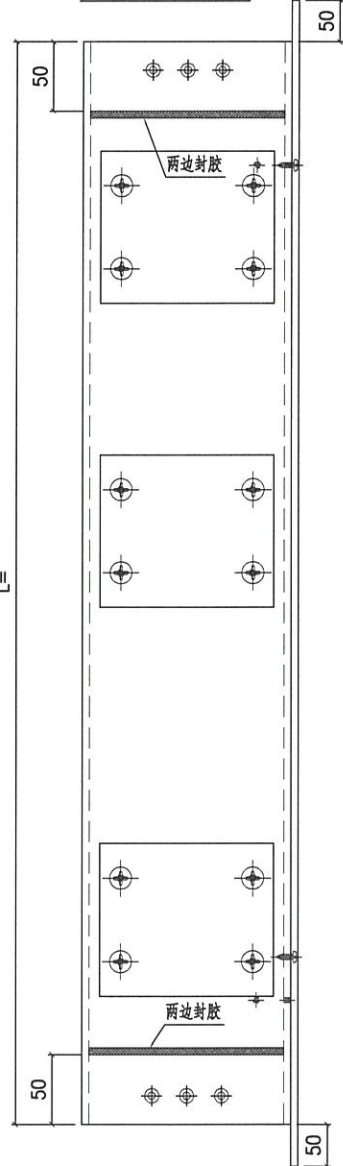


左幅开

产品编号 I711-SD04L-S

備注	組裝編號	材料編號	L	之字碼編號
W=2340	I711-SD04RD-S	I711-SD04RD	2241	X86317-SD01D
W=2375	I711-SD04RF-S	I711-SD04RF	2276	X86317-SD01F
W=2340	I711-SD04RH-S	I711-SD04RH	2241	X86317-SD01D
W=2340	I711-SD04RJ-S	I711-SD04RJ	2276	X86317-SD01F

備注	組裝編號	材料編號	L	之字碼編號
W=2315	I711-SD04RB-S	I711-SD04RB	2216	X86317-SD01B



右幅开

产品编号 I711-SD04R-S

名稱	鋁通加工圖	制圖	Jack	2023-01-12	修改	
材料	150x50x5mm厚鋁通	復核			日期	
顏色	ECD3X1009 9S-XF1	批准			圖號	I711-SD04-S

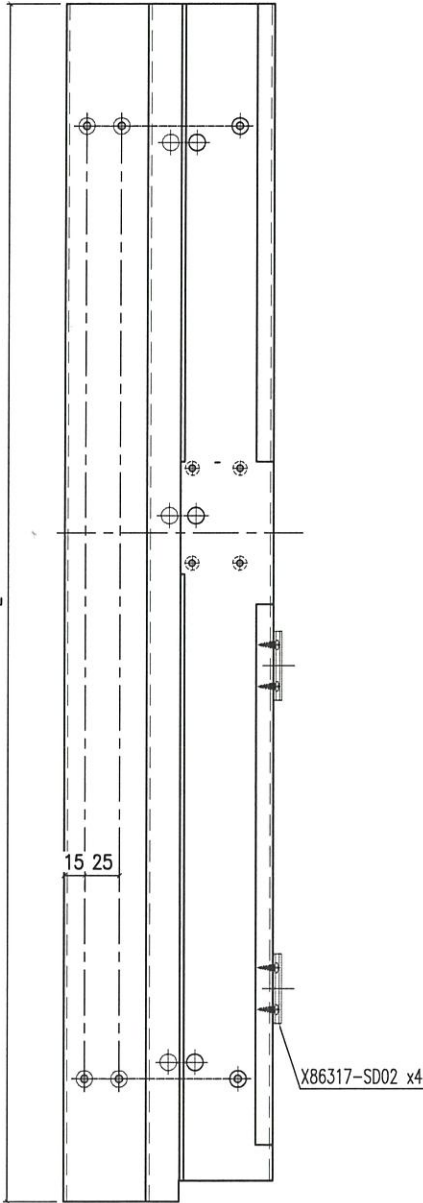
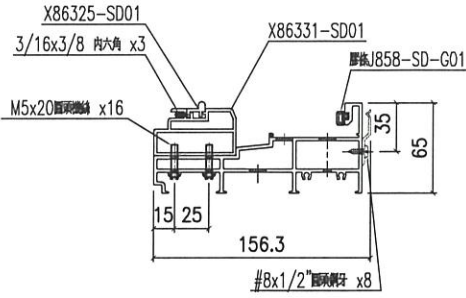


美特鋁質 有限公司
MIDI Aluminium Fabricator Ltd.

工程號 J858 地盤 將軍澳 康城11期

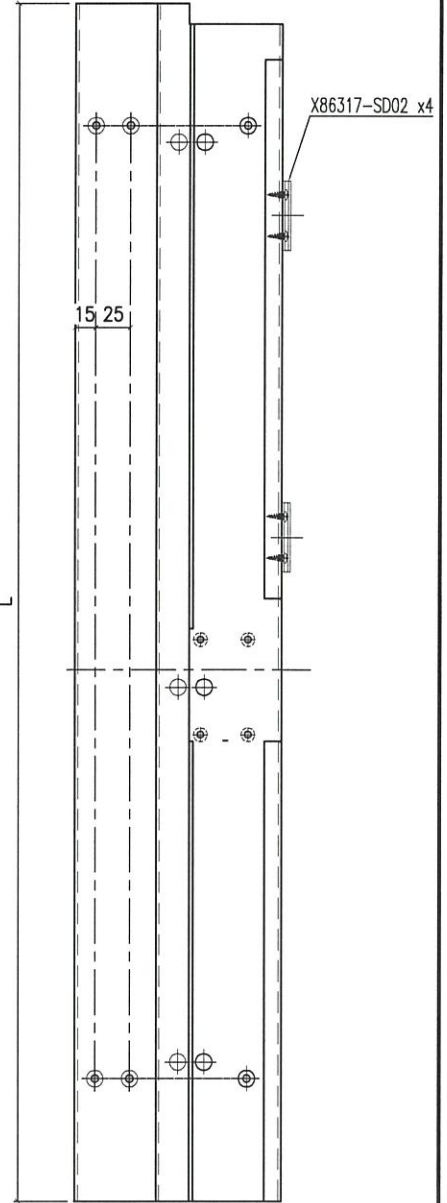
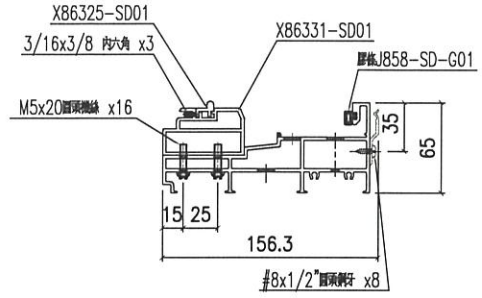
備注	組裝編號	材料編號	L	趟門道軌編號	底框料編號
W=2340	X86330-SD01LD-S	X86330-SD01LD	2192	X86325-SD01D	X86331-SD01D
W=2345	X86330-SD01LE-S	X86330-SD01LE	2197	X86325-SD01E	X86331-SD01E
W=1800	X86330-SD01LG-S	X86330-SD01LG	1652	X86325-SD01G	X86331-SD01G

備注	組裝編號	材料編號	L	趟門道軌編號	底框料編號
W=2260	X86330-SD01LA-S	X86330-SD01LA	2112	X86325-SD01A	X86331-SD01A
W=2315	X86330-SD01LB-S	X86330-SD01LB	2167	X86325-SD01B	X86331-SD01B
W=2325	X86330-SD01LC-S	X86330-SD01LC	2177	X86325-SD01C	X86331-SD01C



備注	組裝編號	材料編號	L	趟門道軌編號	底框料編號
W=2340	X86330-SD01RD-S	X86330-SD01RD	2192	X86325-SD01D	X86331-SD01D
W=2345	X86330-SD01RE-S	X86330-SD01RE	2197	X86325-SD01E	X86331-SD01E
W=2375	X86330-SD01RF-S	X86330-SD01RF	2227	X86325-SD01F	X86331-SD01F

備注	組裝編號	材料編號	L	趟門道軌編號	底框料編號
W=2315	X86330-SD01RB-S	X86330-SD01RB	2167	X86325-SD01B	X86331-SD01B



名稱	提升推拉門底邊框	制圖	Jack	2023-01-12	修改		
材料	X86330	復核			日期		
顏色	ECD3X1009 9S-XF1	批准			圖號	X86330-SD01-S	

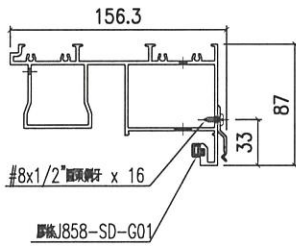
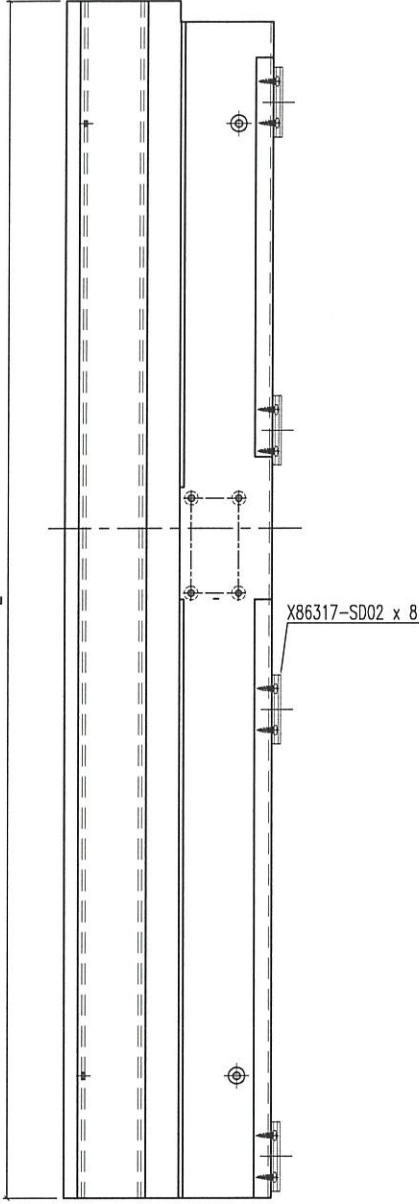


美特鋁質 有限公司
MIDI Aluminium Fabricator Ltd.

工程號 J858 地盤 將軍澳 康城11期

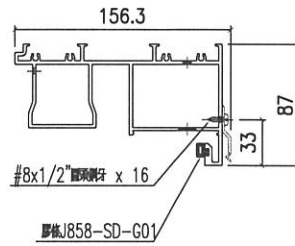
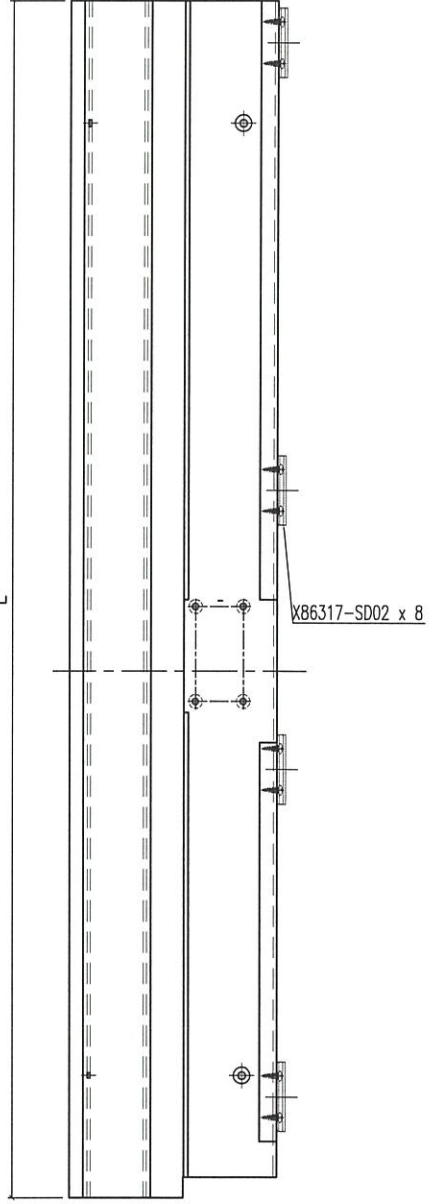
备注	组裝编号	材料编号	材料编号	L	之字碼编号
W-2340	X86332-SD01LD-S	X86332-SD01LD	X86332-SD01LD	2192	X86317-SD02
W-2345	X86332-SD01LE-S	X86332-SD01LE	X86332-SD01LE	2197	X86317-SD02
-	-	-	-	-	-

备注	组裝编号	材料编号	材料编号	L	之字碼编号
W-2260	X86332-SD01LA-S	X86332-SD01LA	X86332-SD01LA	2112	X86317-SD02
W-2315	X86332-SD01LB-S	X86332-SD01LB	X86332-SD01LB	2167	X86317-SD02
W-2325	X86332-SD01LC-S	X86332-SD01LC	X86332-SD01LC	2177	X86317-SD02



备注	组裝编号	材料编号	材料编号	L	之字碼编号
W-2340	X86332-SD01RD-S	X86332-SD01RD	X86332-SD01RD	2192	X86317-SD02
-	-	-	-	-	-
W-2375	X86332-SD01RF-S	X86332-SD01RF	X86332-SD01RF	2227	X86317-SD02

备注	组裝编号	材料编号	材料编号	L	之字碼编号
-	-	-	-	-	-
W-2315	X86332-SD01RB-S	X86332-SD01RB	X86332-SD01RB	2167	X86317-SD02
-	-	-	-	-	-

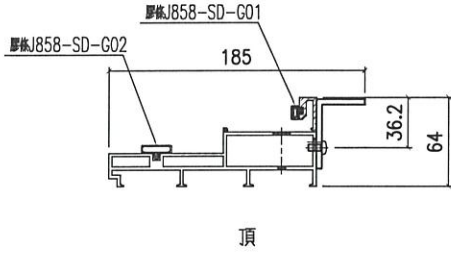


名稱	提升推拉門頂框料	制圖	Jack	2023-01-12	修改		
材料	X86332	復核			日期		
顏色	ECD3X1009 9S-XF1	批准			圖號	X86332-SD01-S	

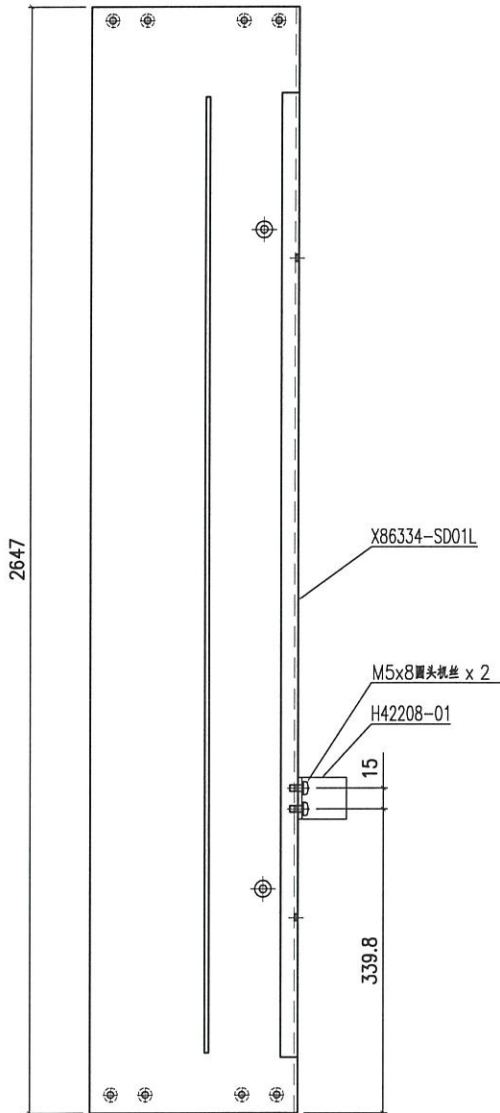
EG-DWG3


美特鋁質 有限公司
 MIDI Aluminium Fabricator Ltd.

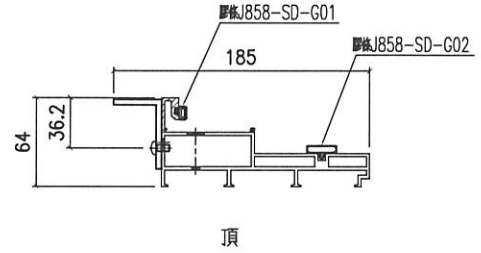
工程號 J858 | 地盤 將軍澳 康城11期



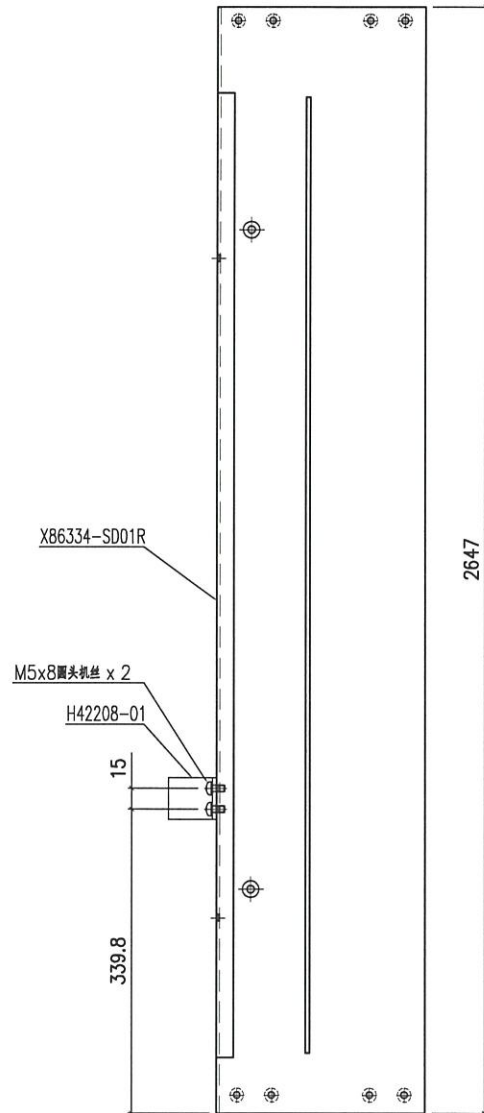
頂



产品编号 X86334-SD01L-S



頂



产品编号 X86334-SD01R-S

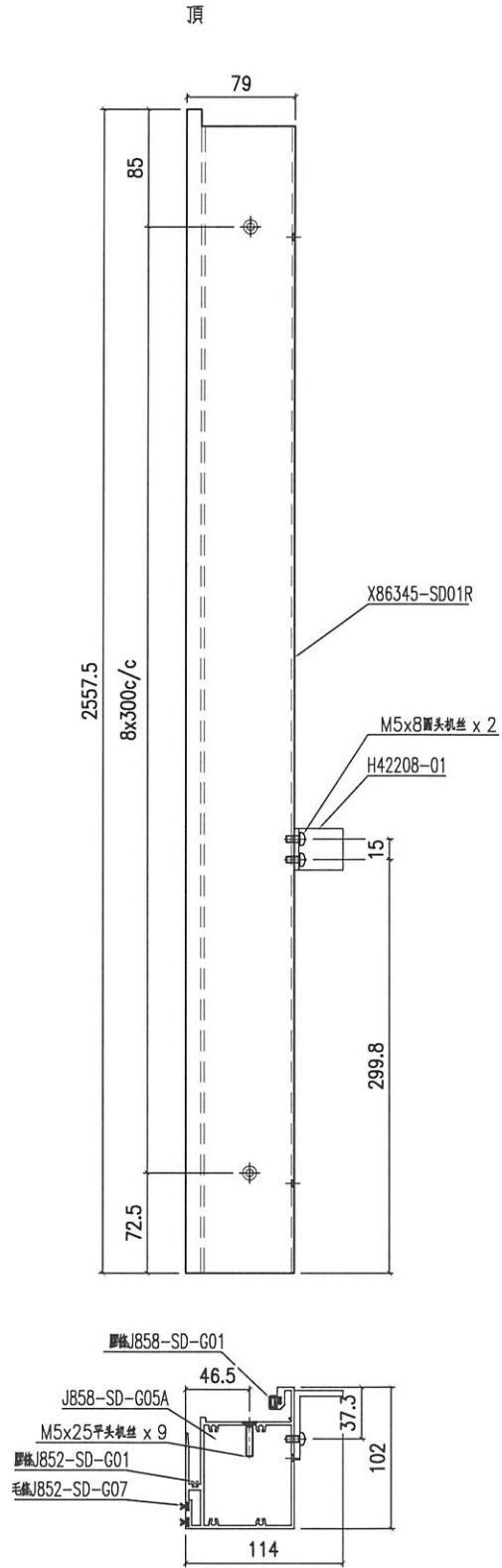
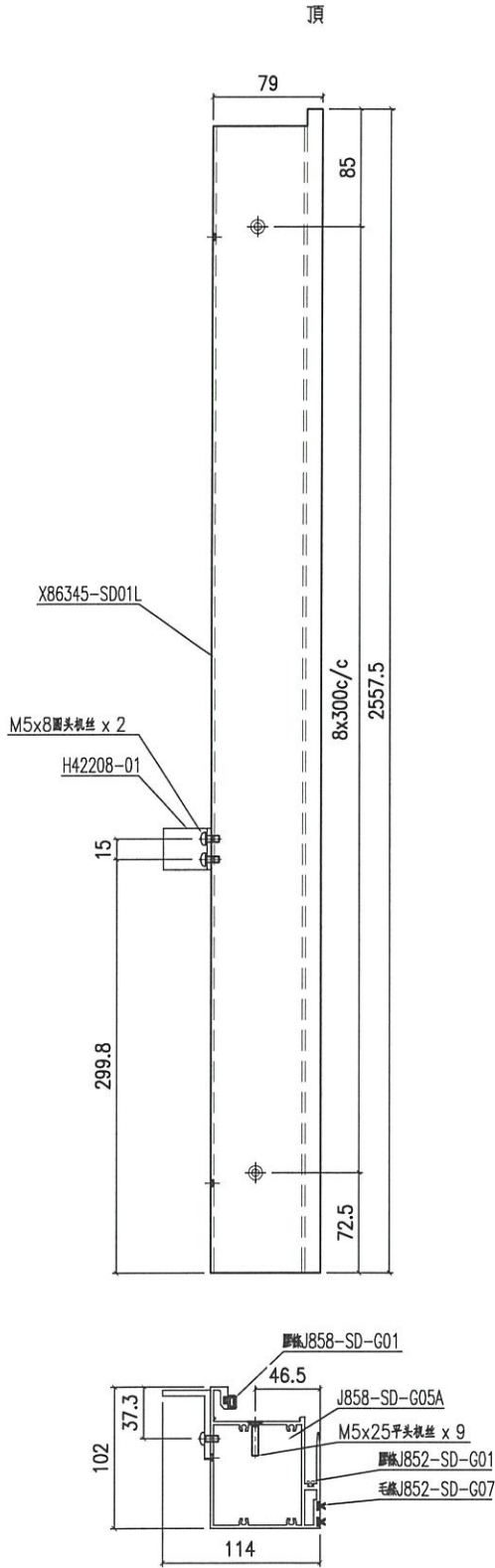
名稱	提升推拉門邊框	制圖	Jack	2023-01-12	修改		
材料	X86334	復核			日期		
顏色	ECD3X1009 9S-XF1	批准			圖號	X86334-SD01-S	

EG-DWG3

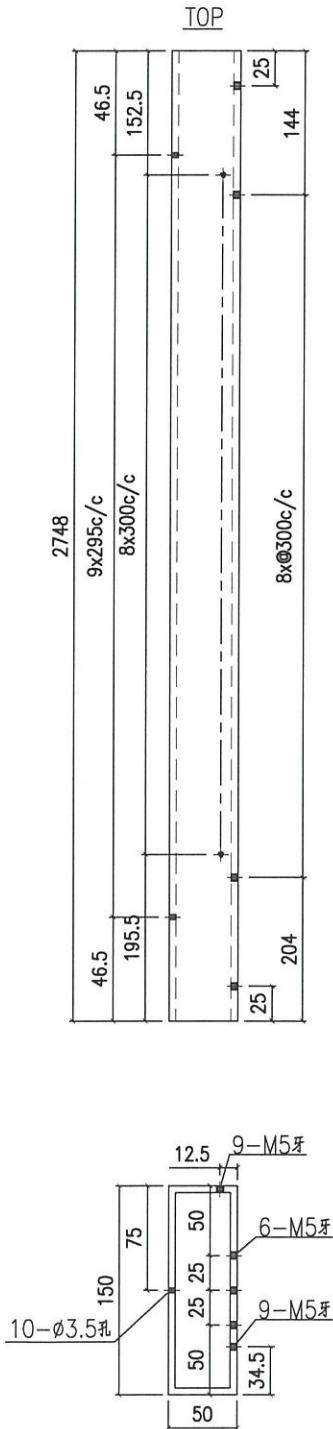


美特鋁質 有限公司
MIDI Aluminium Fabricator Ltd.

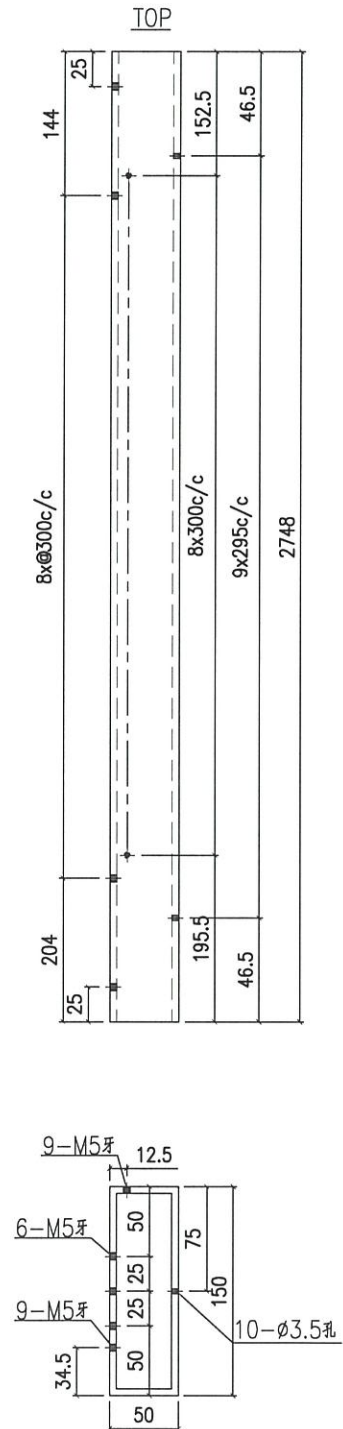
工程號 J858 地盤 將軍澳 康城11期



名稱	提升推拉門豎中樞	制圖	Jack	2023-01-12	修改		
材料	X86345	復核			日期		
顏色	ECD3X1009 9S-XF1	批准			圖號	X86345-SD01-S	



产品编号 I711-SD01L



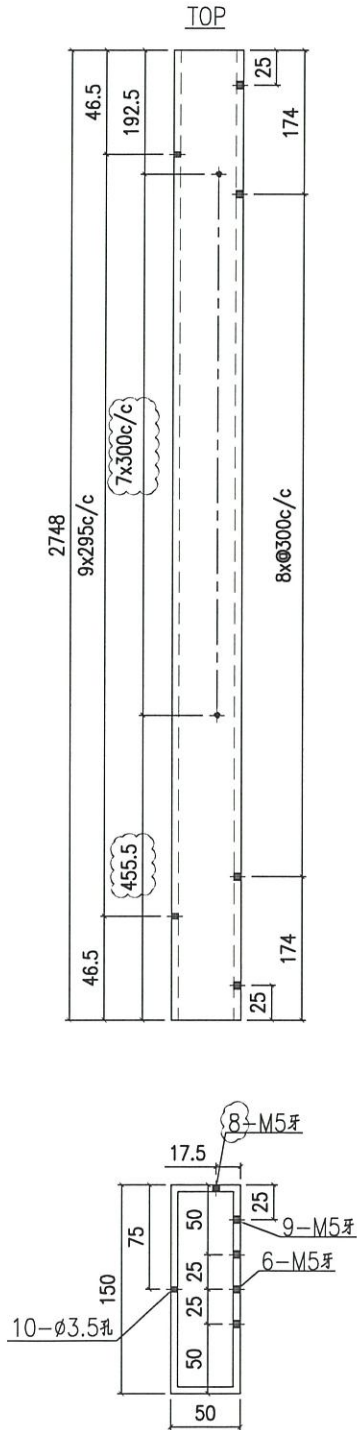
产品编号 I711-SD01R

名稱	鋁通加工圖	制圖	Jack	2023-01-12	修改		
材料	150x50x5mm厚鋁通	復核			日期		
顏色	ECD3X1009 9S-XF1	批准			圖號	I711-SD01	

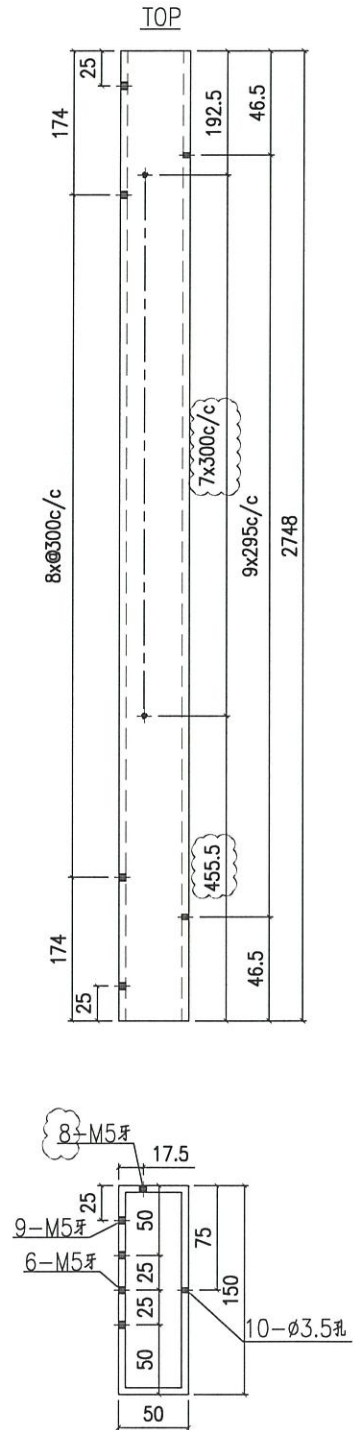
EG-DWG3


美特鋁質 有限公司
 MIDI Aluminium Fabricator Ltd.

工程號 | J858 | 地盤 | 將軍澳 康城11期



产品编号 | 1711-SD02L



产品编号 | 1711-SD02R

名稱	鋁通加工圖	制圖	Jack	2023-01-12	修改	△		
材料	150x50x5mm厚鋁通	復核			日期	20230112		
顏色	ECD3X1009 9S-XF1	批准			圖號	1711-SD02		

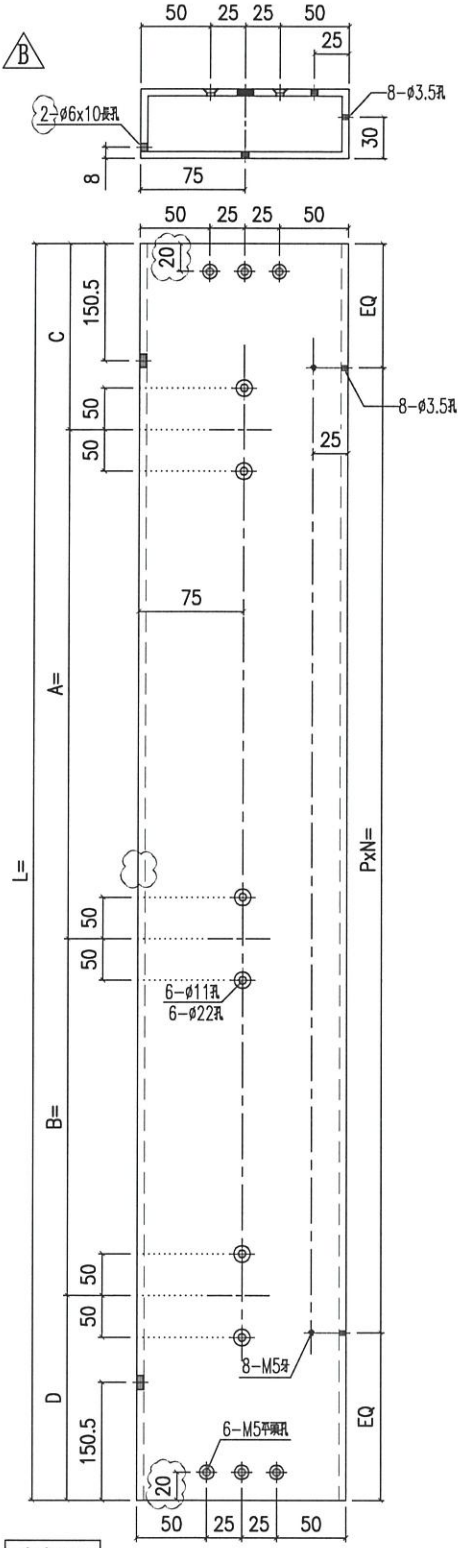


美特鋁質 有限公司
MIDI Aluminium Fabricator Ltd.

工程號 J858 地盤 將軍澳 康城11期

备注	产品编号	L	PXN=	A=	B=	C=	D=
W=2340	I711-SD03LD	2241	295x7	844.5	745.5	325.5	325.5
W=2345	I711-SD03LE	2246	295x7	817	623	355.5	450.5
W=2340	I711-SD03LH	2241	295x7	844.5	445.5	325.5	625.5

备注	产品编号	L	PXN=	A=	B=	C=	D=
W=2260	I711-SD03LA	2161	285x7	804.5	505.5	325.5	525.5
W=2315	I711-SD03LB	2216	295x7	832	733	325.5	325.5
W=2325	I711-SD03LC	2226	295x7	837	738	325.5	325.5

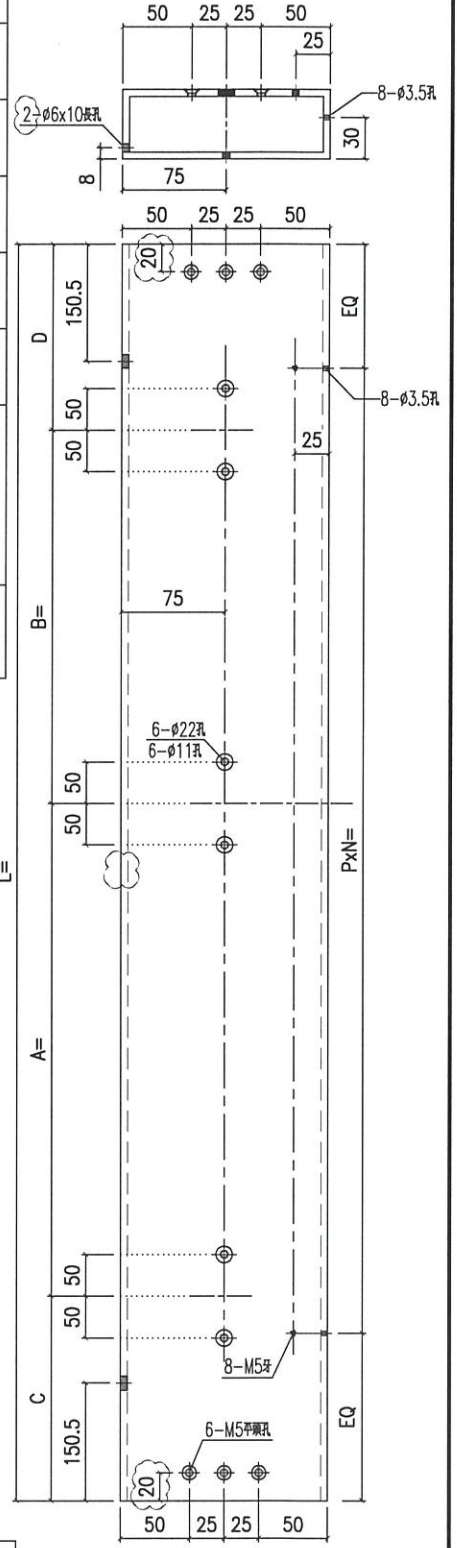


左幅开

产品编号 I711-SD03L

备注	产品编号	L	PXN=	A=	B=	C=	D=
W=2340	I711-SD03RD	2241	295x7	844.5	745.5	325.5	325.5
W=2375	I711-SD03RF	2276	295x7	862	763	325.5	325.5
W=2340	I711-SD03RH	2241	295x7	844.5	420.5	325.5	650.5
W=2375	I711-SD03RJ	2276	295x7	792	763	395.5	325.5

备注	产品编号	L	PXN=	A=	B=	C=	D=
W=2315	I711-SD03RB	2216	295x7	832	733	325.5	325.5



右幅开

产品编号 I711-SD03R

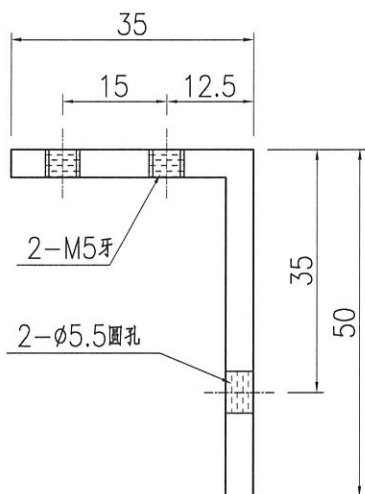
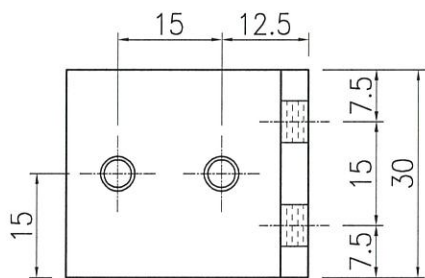
名稱	鋁通加工圖	制圖	Jack	2023-01-12	修改	△A	△B
材料	150x50x5mm厚鋁通	復核			日期	20221014	20230112
顏色	ECD3X1009 9S-XF1	批准			圖號	I711-SD03	

EG-DWG3



美特鋁質 有限公司
MIDI Aluminium Fabricator Ltd.

工程號 J858 地盤 將軍澳 康城11期



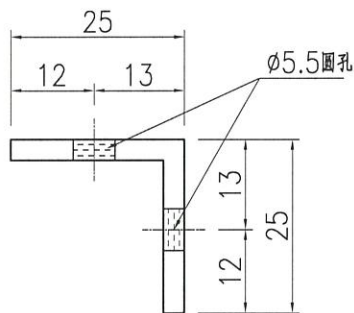
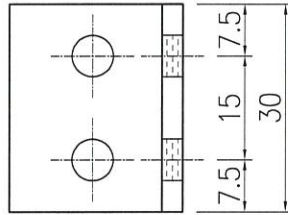
名稱	橫料連接碼	制圖	Jack	2023-01-12	修改		
材料	50x35x4mm厚鋁角(H42208)	復核			日期		
顏色	釐化	批准			圖號	H42208-01	

EG-DWG3



美特鋁質 有限公司
MIDI Aluminium Fabricator Ltd.

工程號	J858	地盤	將軍澳 康城11期
-----	------	----	-----------



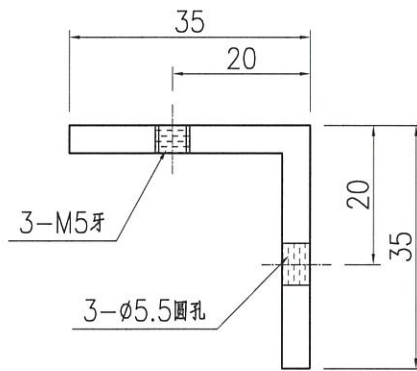
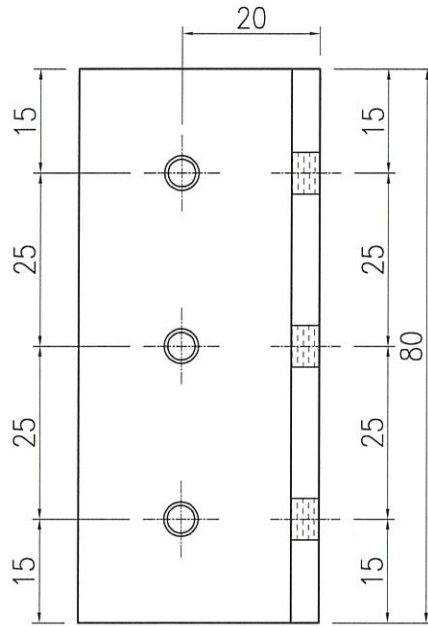
名稱	橫料連接碼	制圖	Jack	2023-01-12	修改			
材料	25x25x3mm厚鋁角	復核			日期			
顏色	釐化	批准			圖號	L061-01		

EG-DWG3



美特鋁質 有限公司
MIDI Aluminium Fabricator Ltd.

工程號 J858 地盤 將軍澳 康城11期



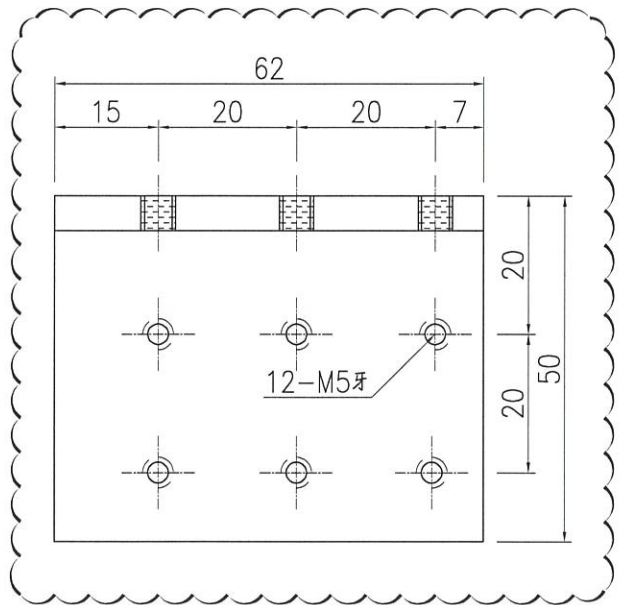
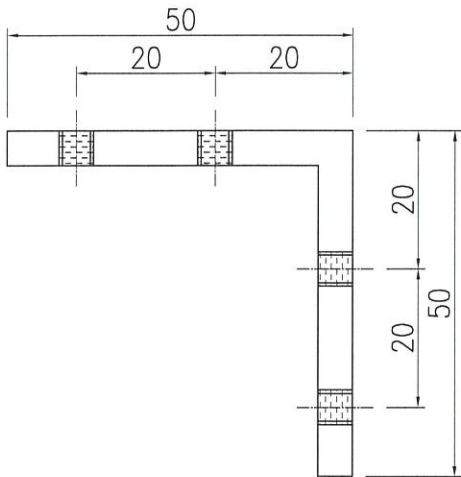
名稱	橫料連接碼	制圖	Jack	2023-01-12	修改		
材料	35x35x4mm厚鋁角(L107)	復核			日期		
顏色	釐化	批准			圖號	L107-01	

EG-DWG3



美特鋁質 有限公司
MIDI Aluminium Fabricator Ltd.

工程號 J858 地盤 將軍澳 康城11期



名稱	趟門玉組裝碼	制圖	Jack	2023-01-12	修改	△		
材料	50*50*5MM鋁角(L00127)	復核			日期	20230112		
顏色	釐化	批准			圖號	L00127-02		

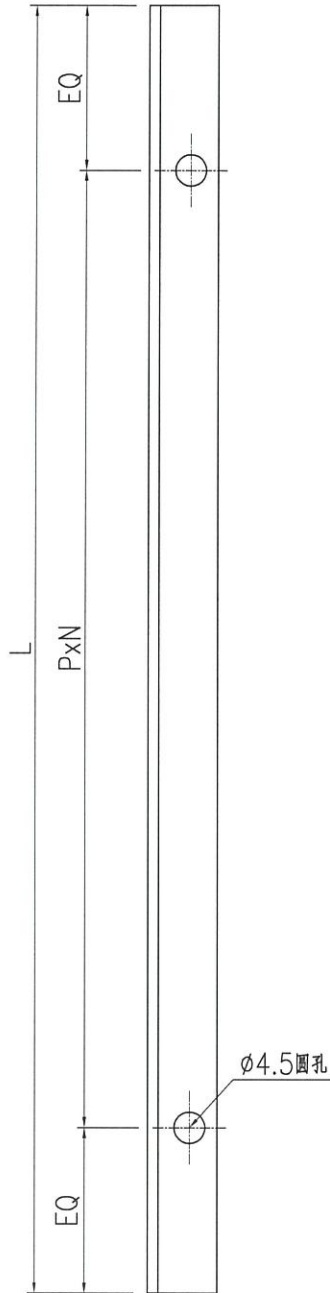
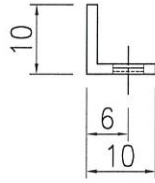
EG-DWG3



美特鋁質 有限公司
MIDI Aluminium Fabricator Ltd.

工程號 J858 地盤 將軍澳 康城11期

产品编号	L	PxN=
L00155-01A	2748	295x9



名稱	牆邊企身修口鋁角	制圖	Jack	2023-01-12	修改		
材料	10x10x1.5mm厚鋁角(L00155)	復核			日期		
顏色	釐化	批准			圖號	L00155-01	

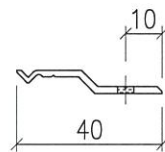
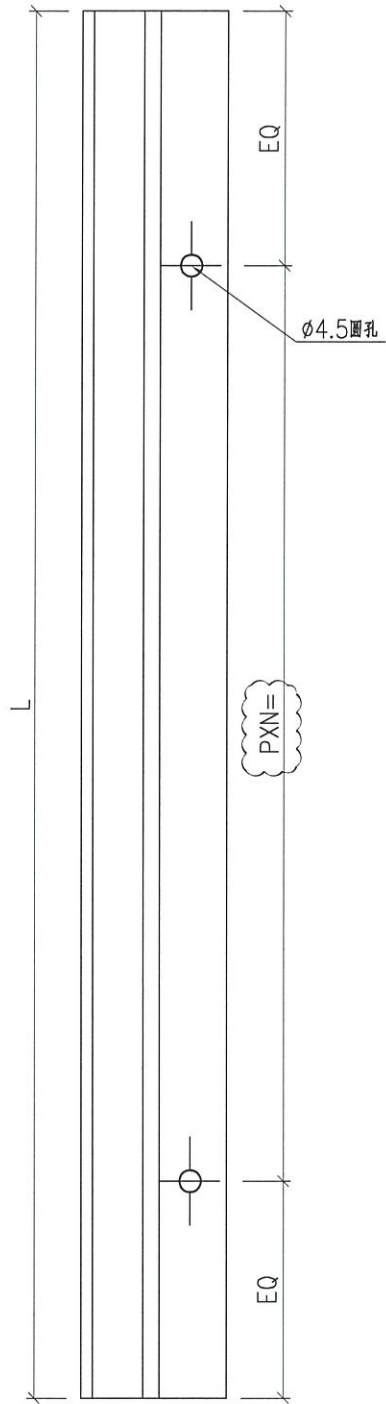
EG-DWG3



美特鋁質 有限公司
MIDI Aluminium Fabricator Ltd.

工程號 J858 地盤 將軍澳 康城11期

备注	产品编号	L	PXN=
W=2260	X86317-SD01A	2261	285x7
W=2315	X86317-SD01B	2316	295x7
W=2325	X86317-SD01C	2326	295x7
W=2340	X86317-SD01D	2341	295x7
W=2345	X86317-SD01E	2346	295x7
W=2375	X86317-SD01F	2376	295x7
W=1800	X86317-SD01G	1801	300x5



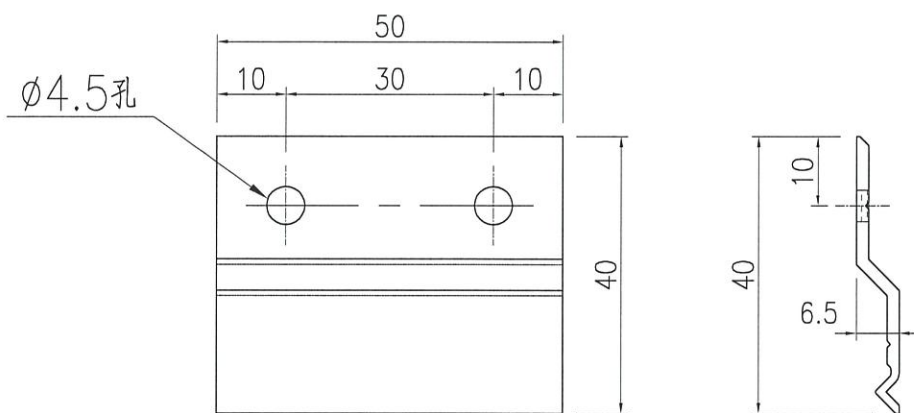
名稱	Z字料加工圖	制圖	Jack	2023-01-12	修改	△		
材料	X86317	復核			日期	20230112		
顏色	釐化	批准			圖號	X86317-SD01		

EG-DWG3



美特鋁質 有限公司
MIDI Aluminium Fabricator Ltd.

工程號	J858	地盤	將軍澳 康城11期
-----	------	----	-----------

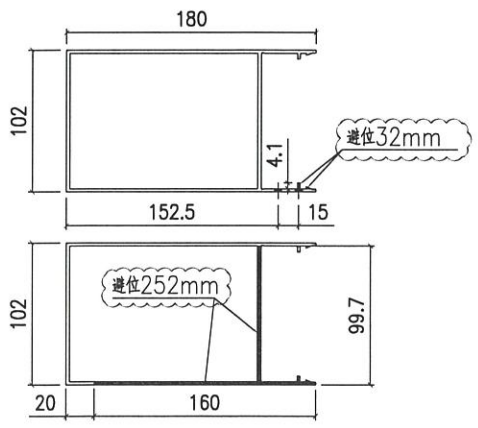
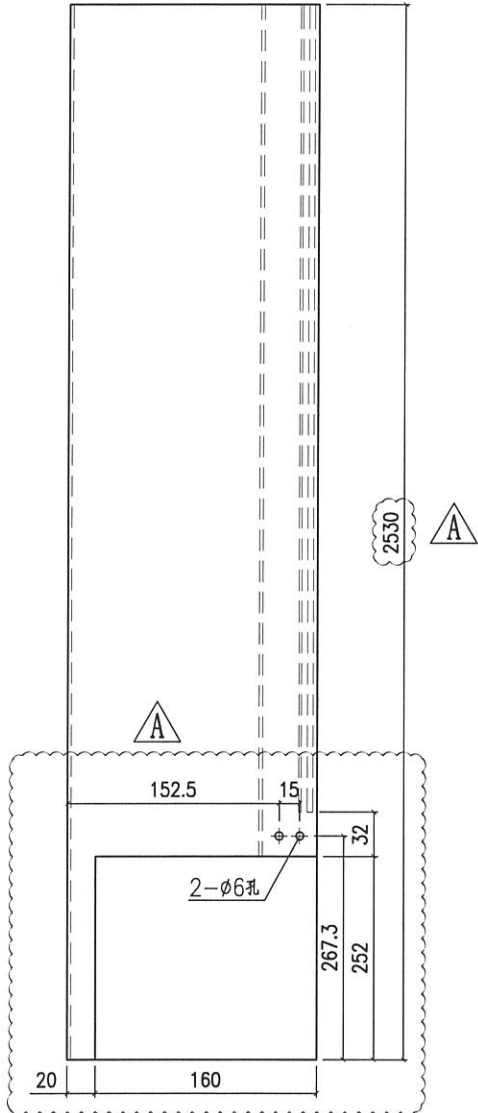


名稱	Z字料加工圖	制圖	Jack	2023-01-12	修改		
材料	X86317	復核			日期		
顏色	釐化	批准			圖號	X86317-SD02	

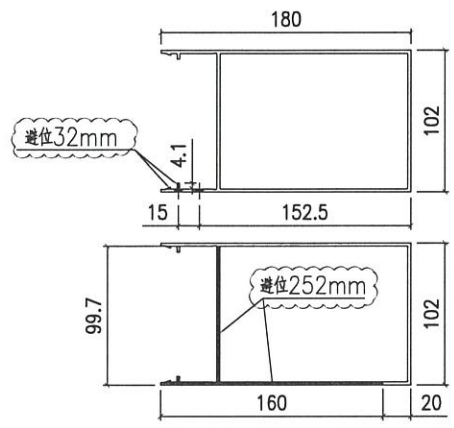
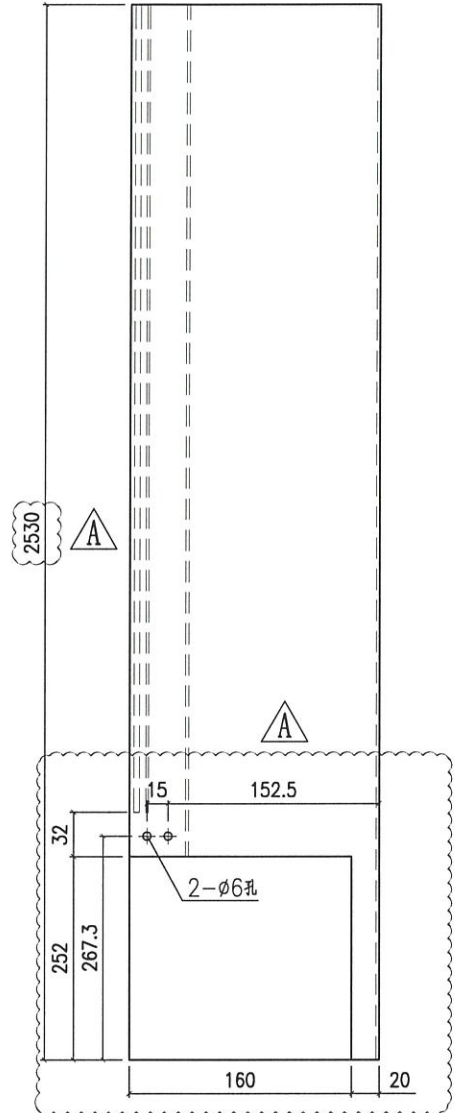


美特鋁質 有限公司
MIDI Aluminium Fabricator Ltd.

工程號 J858 地盤 將軍澳 康城11期



产品编号 X86320-SD01L



产品编号 X86320-SD01R

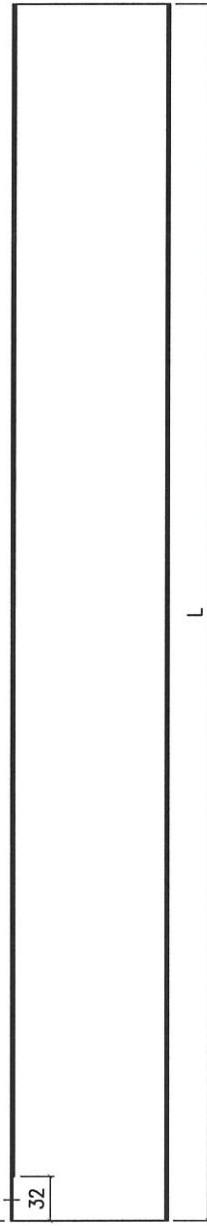
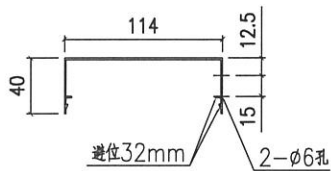
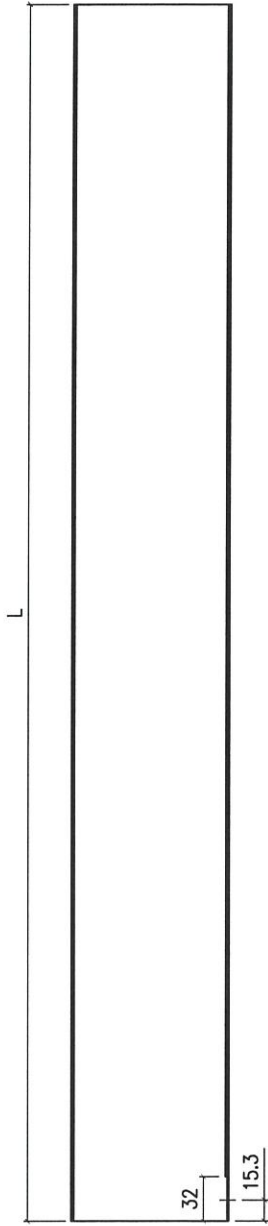
名稱	室內蓋加工圖	制圖	Jack	2023-01-12	修改	△		
材料	X86320	復核			日期	20230112		
顏色	ECD3X1009 9S-XF1	批准			圖號	X86320-SD01		

EG-DWG3

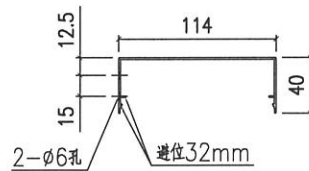


美特鋁質 有限公司
MIDI Aluminium Fabricator Ltd.

工程號 J858 地盤 將軍澳 康城11期



△B



备注	H=2748	X86321-SD01LA	2293	-
产品编号	L			

备注	H=2748	X86321-SD01RA	2293	-
产品编号	L			

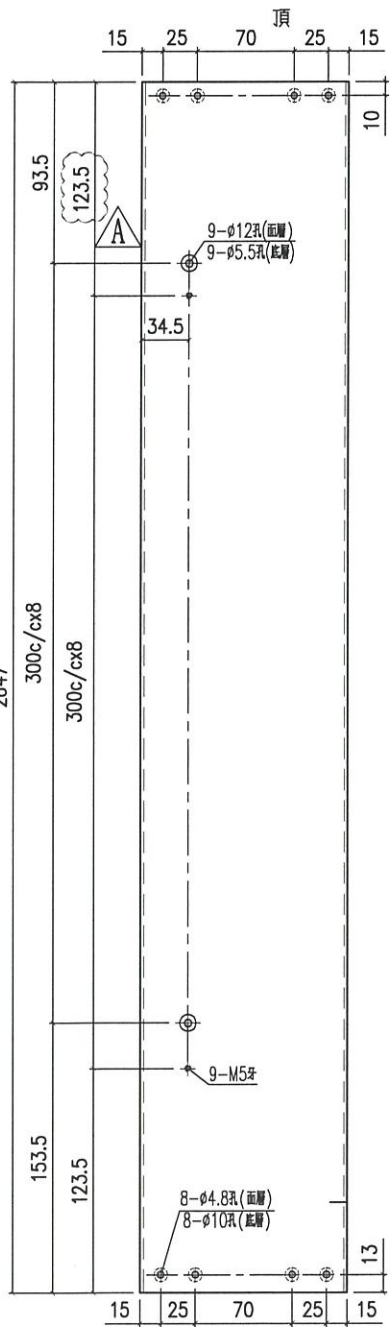
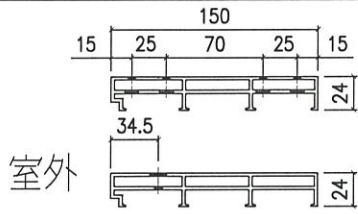
名稱	室內蓋加工圖	制圖	Jack	2023-01-12	修改	△A	△B
材料	X86321	復核			日期	20221021	20230112
顏色	ECD3X1009 9S-XF1	批准			圖號	X86321-SD01	

EG-DWG3

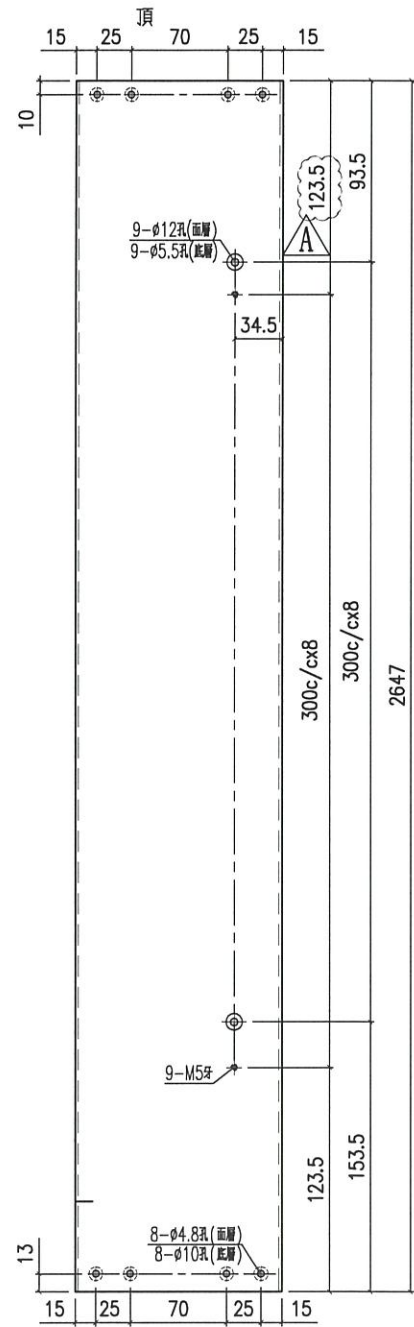
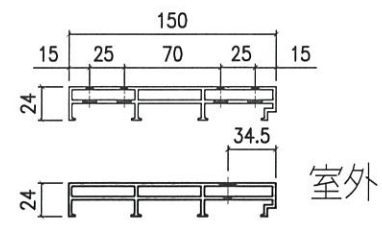


美特鋁質 有限公司
MIDI Aluminium Fabricator Ltd.

工程號 J858 地盤 將軍澳 康城11期



产品编号 X86322-SD01L



产品编号 X86322-SD01R

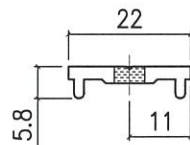
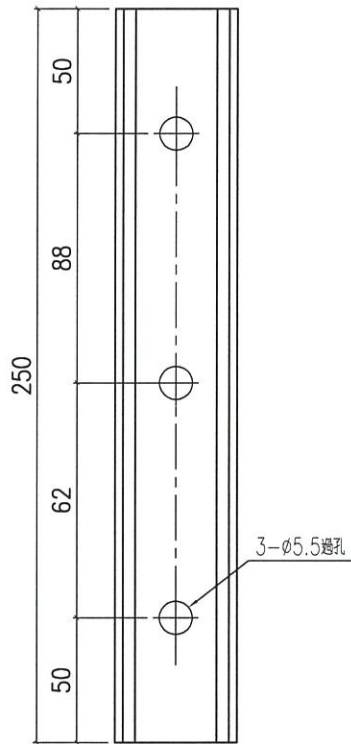
名稱	提升推拉門右邊框	制圖	Jack	2023-01-12	修改	△	
材料	X86322	復核			日期	20230112	
顏色	ECD3X1009 9S-XF1	批准			圖號	X86322-SD01	

EG-DWG3



美特鋁質 有限公司
MIDI Aluminium Fabricator Ltd.

工程號	J858	地盤	將軍澳 康城11期
-----	------	----	-----------



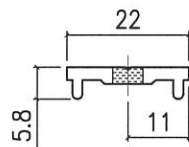
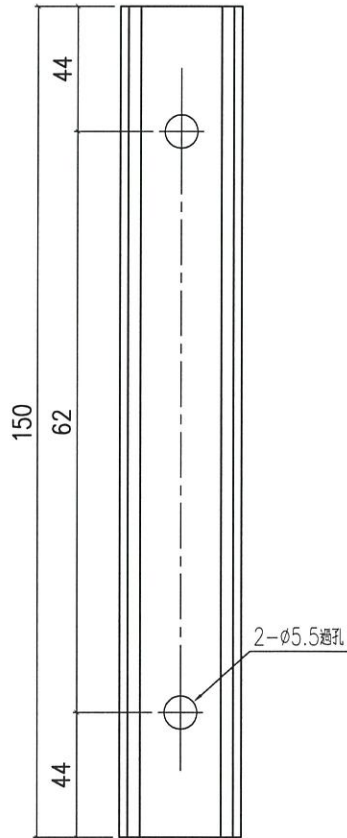
名稱	趟門門扇絲吉利亞鎖墊槽(橫用)	制圖	Jack	2023-01-12	修改			
材料	X86323	復核			日期			
顏色	釐化	批准			圖號	X86323-SD01		

EG-DWG3



美特鋁質 有限公司
MIDI Aluminium Fabricator Ltd.

工程號	J858	地盤	將軍澳 康城11期
-----	------	----	-----------



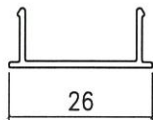
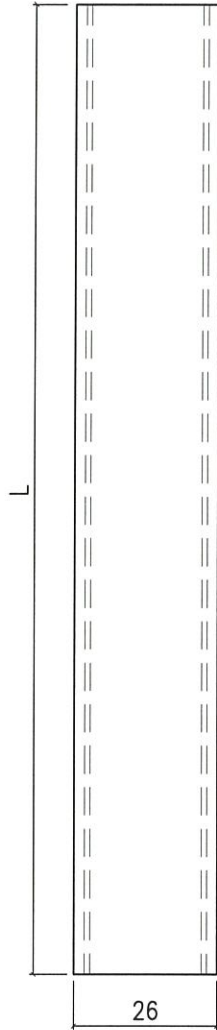
名稱	趟門門扇絲吉利亞鎖墊槽(橫用)	制圖	Jack	2023-01-12	修改		
材料	X86323	復核			日期		
顏色	釐化	批准			圖號	X86323-SD02	

EG-DWG3



美特鋁質 有限公司
MIDI Aluminium Fabricator Ltd.

工程號 J858 地盤 將軍澳 康城11期



备注	产品编号	L
H=2748	X86324-SD01A	2242
H=2691	X86324-SD01B	2185

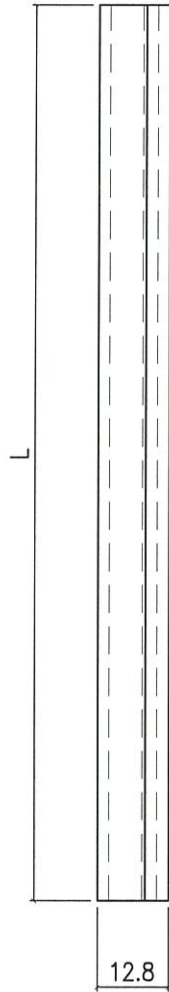
名稱	趟門門扇拉手蓋	制圖	Jack	2023-01-12	修改			
材料	X86324	復核			日期			
顏色	ECD3X1009 9S-XF1	批准			圖號	X86324-SD01		

EG-DWG3



美特鋁質 有限公司
MIDI Aluminium Fabricator Ltd.

工程號 J858 地盤 將軍澳 康城11期



备注	产品编号	L
W=2260	X86325-SD01A	2098
W=2315	X86325-SD01B	2153
W=2325	X86325-SD01C	2163
W=2340	X86325-SD01D	2178
W=2345	X86325-SD01E	2183
W=2375	X86325-SD01F	2213
W=1800	X86325-SD01G	1638

名稱	趟門道軌	制圖	Jack	2023-01-12	修改			
材料	X86325	復核			日期			
顏色	ECD3X1009 9S-XF1	批准			圖號	X86325-SD01		

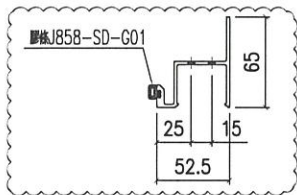
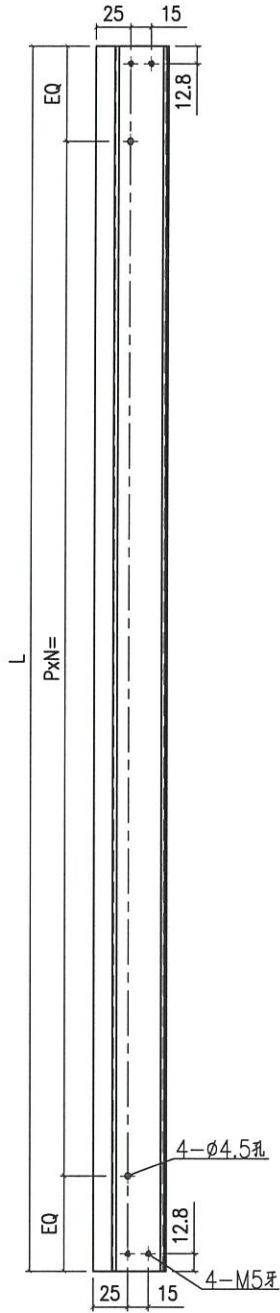
EG-DWG3



美特鋁質 有限公司
MIDI Aluminium Fabricator Ltd.

工程號 J858 地盤 將軍澳 康城11期

备注	产品编号	L	PxN=
W=2260	X86326-SD01A	915	285x3
W=2315	X86326-SD01B	942.5	285x3
W=2325	X86326-SD01C	947.5	285x3
W=2340	X86326-SD01D	955	285x3
W=2345	X86326-SD01E	957.5	285x3
W=2375	X86326-SD01F	972.5	285x3
W=1800	X86326-SD01G	685	300x2

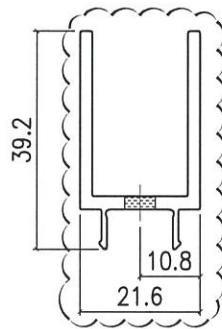
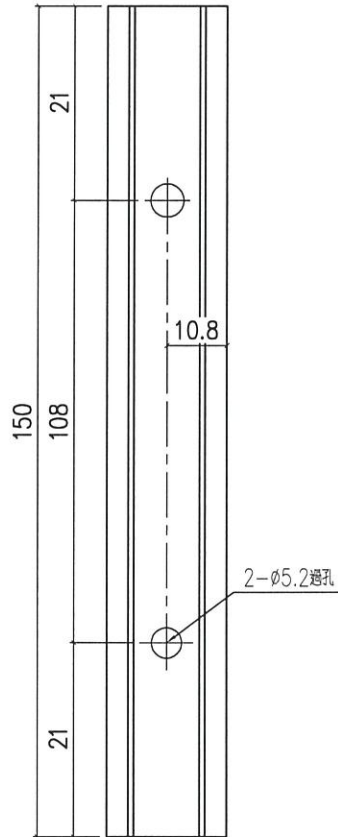


名稱	型材加工圖	制圖	Jack	2023-01-12	修改	△		
材料	X86326	復核			日期	20230112		
顏色	PDF2	批准			圖號	X86326-SD01		

EG-DWG3


美特鋁質 有限公司
 MIDI Aluminium Fabricator Ltd.

工程號 | J858 | 地盤 | 將軍澳 康城11期



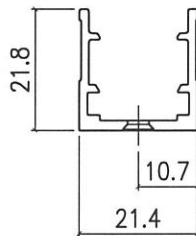
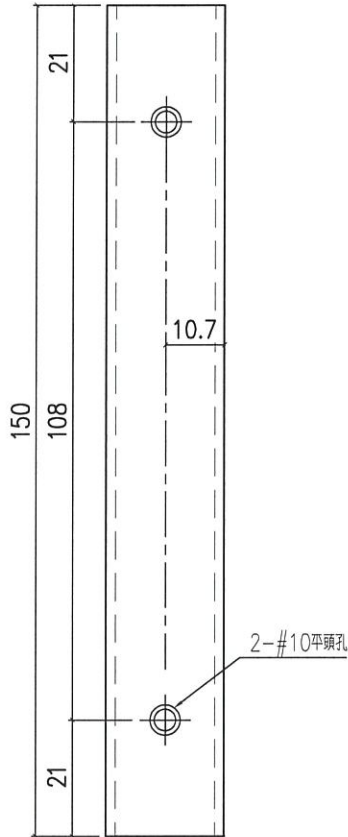
名稱	趟門門扇絲吉利亞鎖墊槽(企用)	制圖	Jack	2023-01-12	修改	△		
材料	X86327	復核			日期	20230112		
顏色	釐化	批准			圖號	X86327-SD01		

EG-DWG3



美特鋁質 有限公司
MIDI Aluminium Fabricator Ltd.

工程號	J858	地盤	將軍澳 康城11期
-----	------	----	-----------

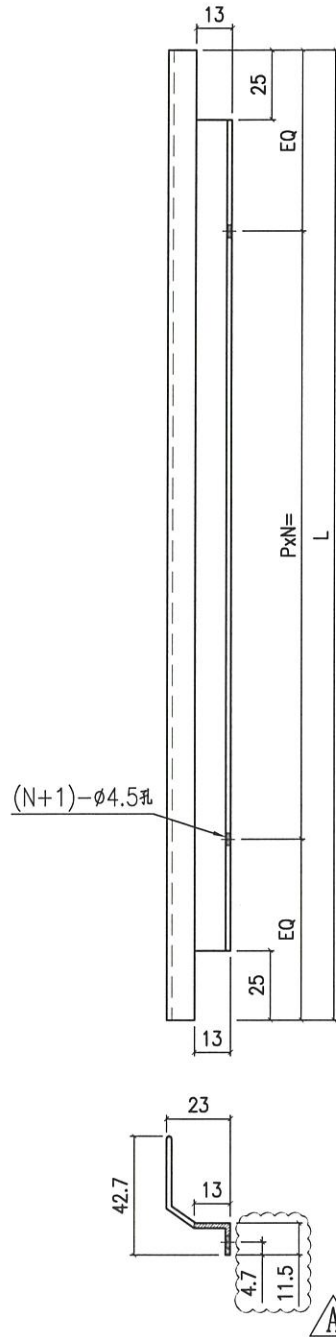


名稱	趟門門扇絲吉利亞鎖墊槽(企用)	制圖	Jack	2023-01-12	修改		
材料	X86328	復核			日期		
顏色	ECD3X1009 9S-XF1	批准			圖號	X86328-SD01	


EG-DWG3


美特鋁質 有限公司
 MIDI Aluminium Fabricator Ltd.

工程號 | J858 | 地盤 | 將軍澳 康城11期



备注	产品编号	L	PxN=
W=2260	X86329-SD01A	2160	285x7
W=2315	X86329-SD01B	2215	295x7
W=2325	X86329-SD01C	2225	295x7
W=2340	X86329-SD01D	2240	295x7
W=2345	X86329-SD01E	2245	295x7
W=2375	X86329-SD01F	2275	295x7
W=1800	X86329-SD01G	1700	300x5

名稱	趟門頂外蓋料	制圖	Jack	2023-01-12	修改			
材料	X86329	復核			日期	20230112		
顏色	ECD3X1009 9S-XF1	批准			圖號	X86329-SD01		

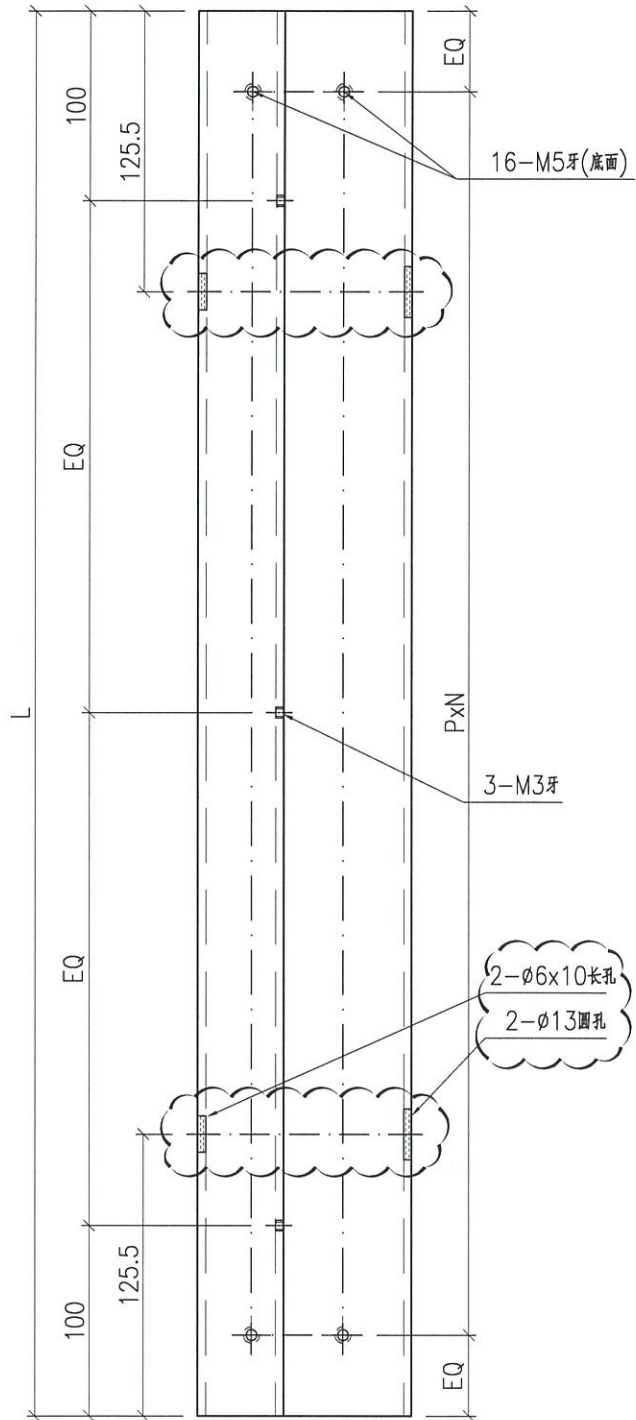
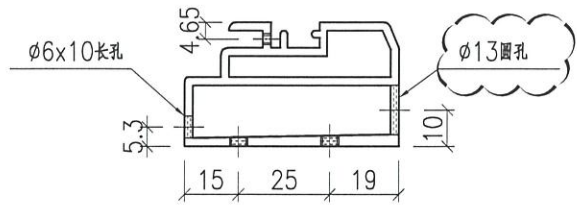
EG-DWG3



美特鋁質 有限公司
MIDI Aluminium Fabricator Ltd.

工程號 J858 地盤 將軍澳 康城11期

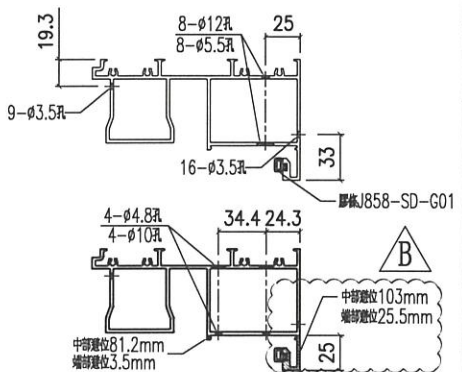
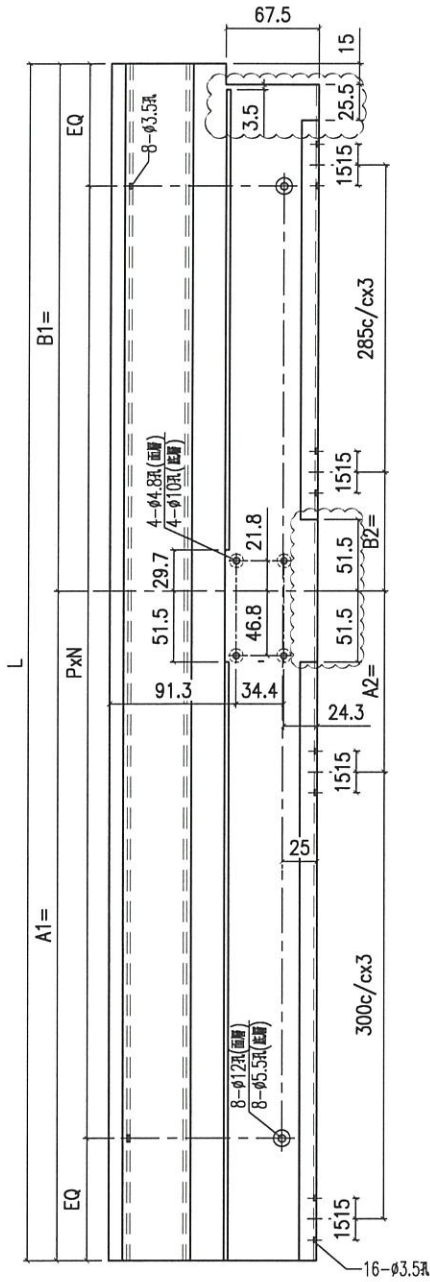
备注	产品编号	L	PxN=
W=2260	X86331-SD01A	2112	285x7
W=2315	X86331-SD01B	2167	295x7
W=2325	X86331-SD01C	2177	295x7
W=2340	X86331-SD01D	2192	295x7
W=2345	X86331-SD01E	2197	295x7
W=2375	X86331-SD01F	2227	295x7
W=1800	X86331-SD01G	1652	300x5



名稱	底框料加工圖	制圖	Jack	2023-01-12	修改	△		
材料	X86331	復核			日期	20230112		
顏色	ECD3X1009 9S-XF1	批准			圖號	X86331-SD01		

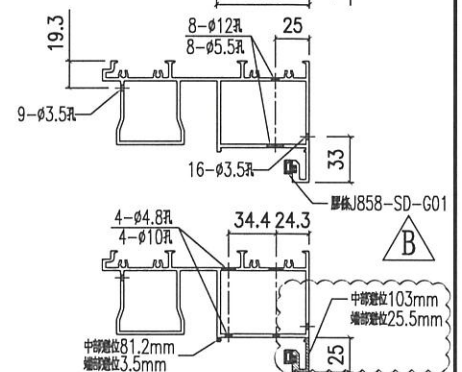
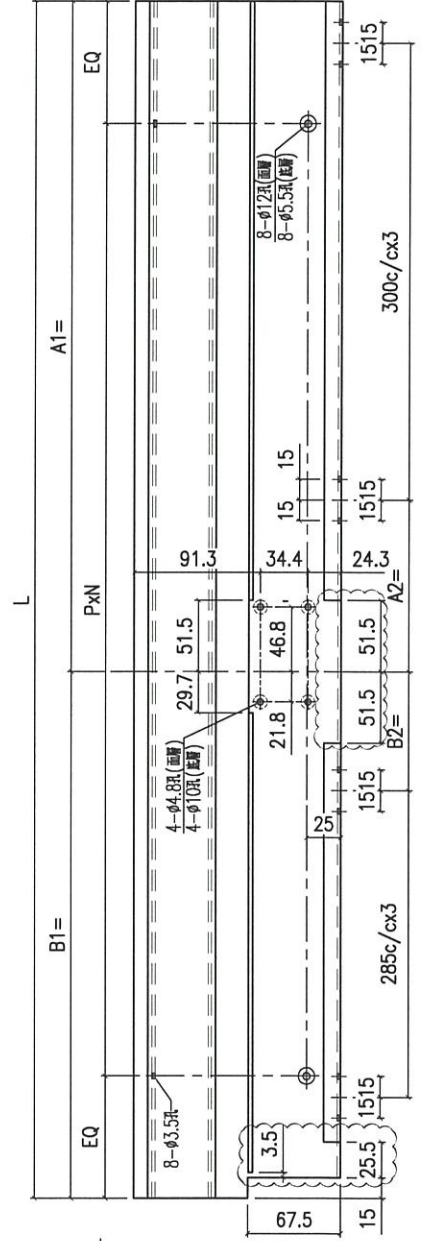
备注	产品编号	L	A1=	B1=	A2=	B2=	PXN
W=2340	X86332-SD01LD	2192	1145.5	1046.5	148.25	101.25	295x7
W=2345	X86332-SD01LE	2197	1148	1049	149.5	102.5	295x7

备注	产品编号	L	A1=	B1=	A2=	B2=	PXN
W=2260	X86332-SD01LA	2112	1105.5	1006.5	128.25	81.25	285x7
W=2315	X86332-SD01LB	2167	1133	1034	142	95	295x7
W=2325	X86332-SD01LC	2177	1138	1039	144.5	97.5	295x7



备注	产品编号	L	A1=	B1=	A2=	B2=	PXN
W=2340	X86332-SD01RD	2192	1145.5	1046.5	148.25	101.25	295x7
W=2375	X86332-SD01RF	2227	1163	1064	157	110	295x7

备注	产品编号	L	A1=	B1=	A2=	B2=	PXN
W=2315	X86332-SD01RB	2167	1133	1034	142	95	295x7



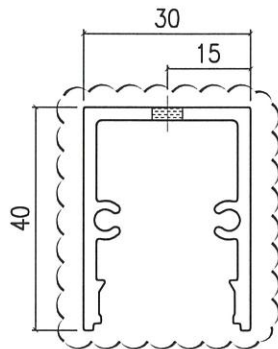
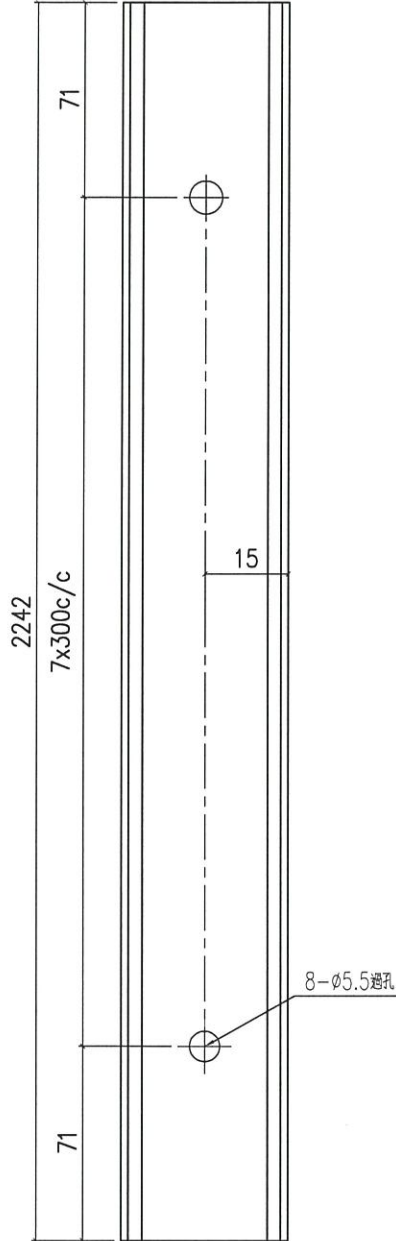
名稱	提升推拉門頂框料	制圖	Jack	2023-01-12	修改	△A	△B
材料	X86332	復核			日期	20221021	20230112
顏色	ECD3X1009 9S-XF1	批准			圖號	X86332-SD01	

EG-DWG3

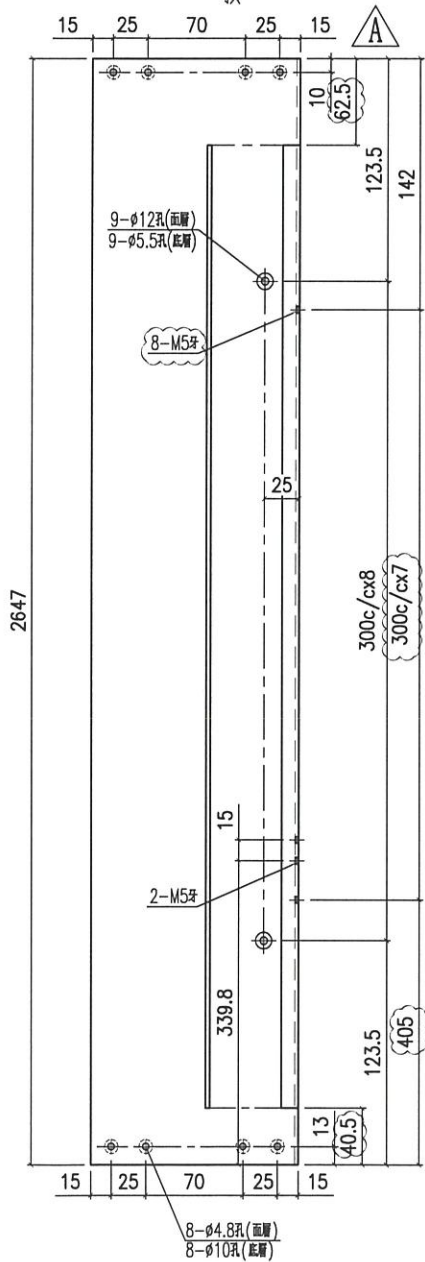
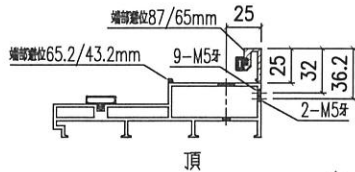
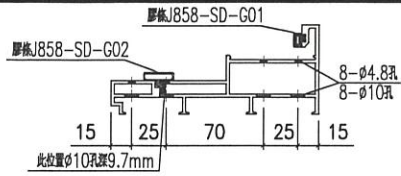


美特鋁質 有限公司
MIDI Aluminium Fabricator Ltd.

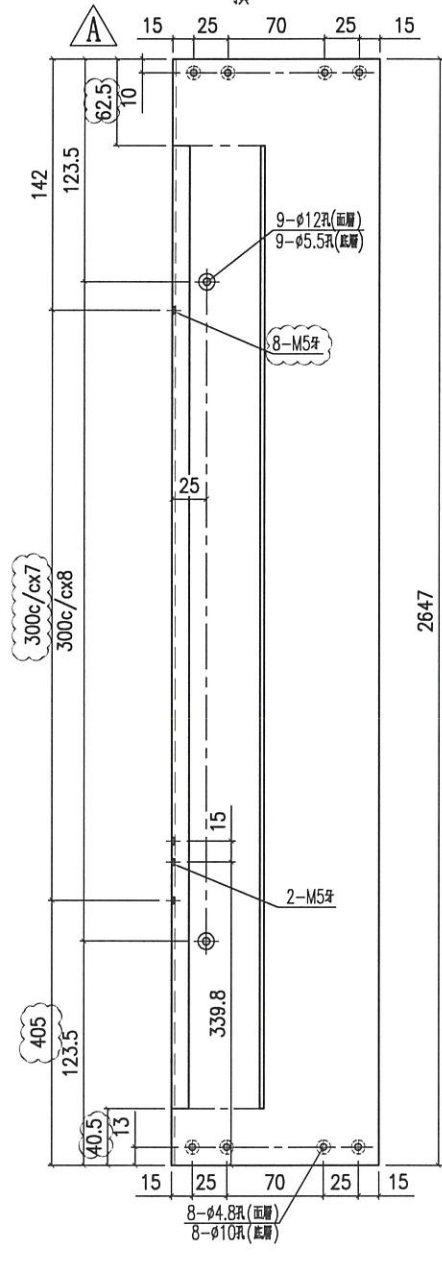
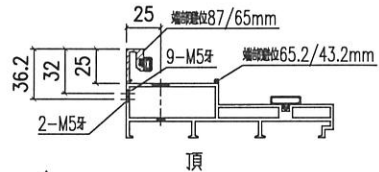
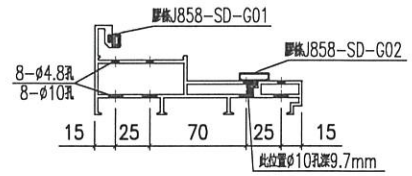
工程號 J858 地盤 將軍澳 康城11期



名稱	趟門門扇拉手	制圖	Jack	2023-01-12	修改	△		
材料	X86333	復核			日期	20230112		
顏色	ECD3X1009 9S-XF1	批准			圖號	X86333-SD01		



产品编号 X86334-SD01L



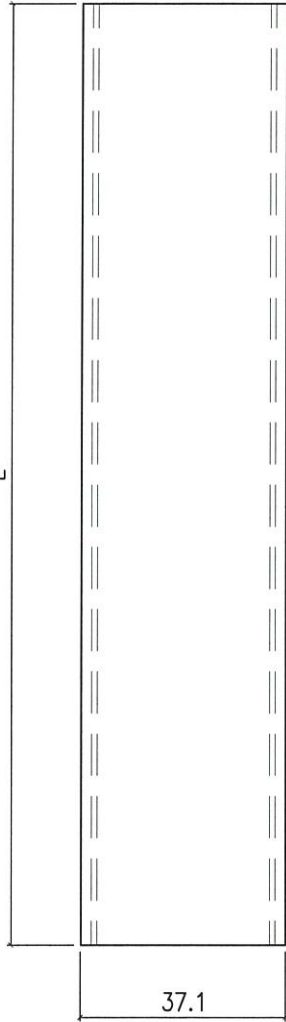
产品编号 X86334-SD01R

名稱	提升推拉門邊框	制圖	Jack	2023-01-12	修改	△
材料	X86334	復核			日期	20230112
顏色	ECD3X1009 9S-XF1	批准			圖號	X86334-SD01

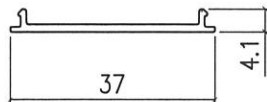
EG-DWG3


美特鋁質 有限公司
 MIDI Aluminium Fabricator Ltd.

工程號 J858 地盤 將軍澳 康城11期



备注	产品编号	L
W=2260	X86335-SD01A	915
W=2315	X86335-SD01B	942.5
W=2325	X86335-SD01C	947.5
W=2340	X86335-SD01D	955
W=2345	X86335-SD01E	957.5
W=2375	X86335-SD01F	972.5
W=1800	X86335-SD01G	685



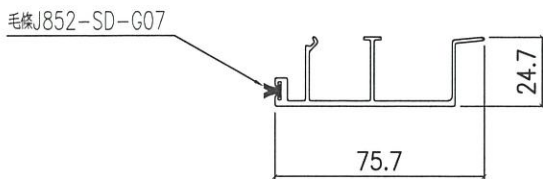
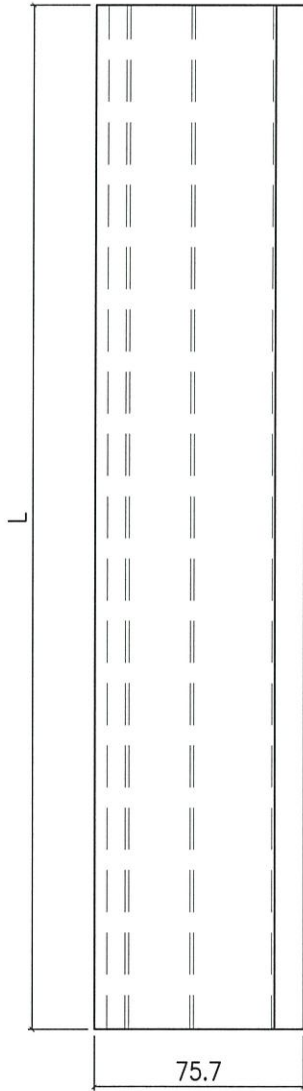
名稱	SD平台扣蓋	制圖	Jack	2023-01-12	修改		
材料	X86335	復核			日期		
顏色	ECD3X1009 9S-XF1	批准			圖號	X86335-SD01	

EG-DWG3


美特鋁質 有限公司
 MIDI Aluminium Fabricator Ltd.

工程號 J858 地盤 將軍澳 康城11期

备注	产品编号	L
W=2260	X86336-SD01A	1053.5
W=2315	X86336-SD01B	1081
W=2325	X86336-SD01C	1086
W=2340	X86336-SD01D	1093.5
W=2345	X86336-SD01E	1096
W=2375	X86336-SD01F	1111
W=1800	X86336-SD01G	823.5



名稱	趟門生位扣蓋	制圖	Jack	2023-01-12	修改		
材料	X86336	復核			日期		
顏色	ECD3X1009 9S-XF1	批准			圖號	X86336-SD01	

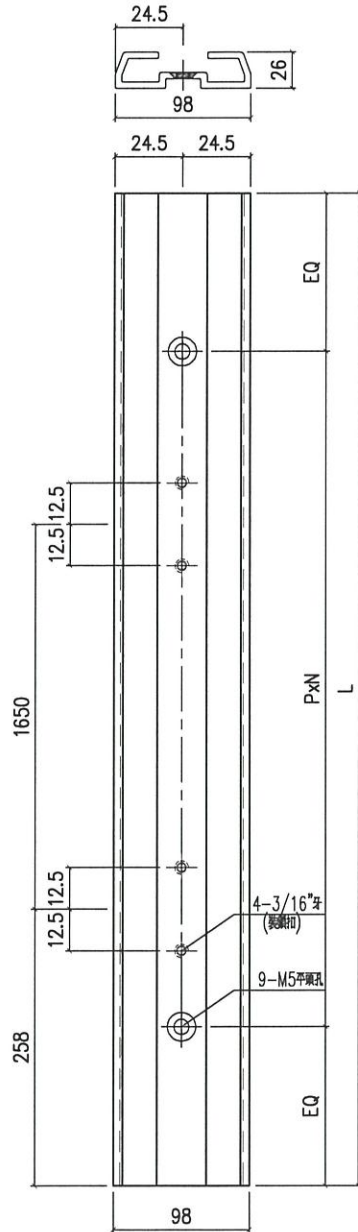
EG-DWG3



美特鋁質 有限公司
MIDI Aluminium Fabricator Ltd.

工程號 J858 地盤 將軍澳 康城11期

頂



备注	产品编号	L	PxN=
H=2748	X86337-SD01A	2524	300x8
H=2691	X86337-SD01B	2467	300x8

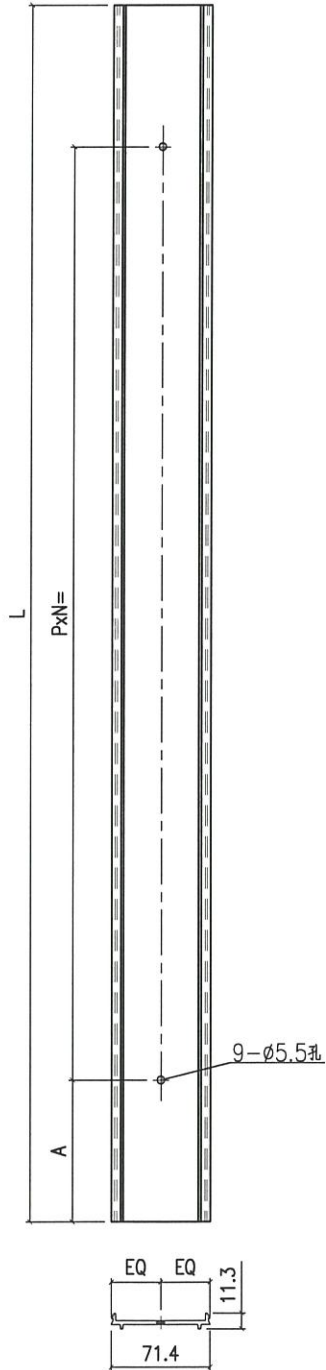
名稱	提升推拉門企鎖扣料	制圖	Jack	2023-01-12	修改		
材料	X86337	復核			日期		
顏色	ECD3X1009 9S-XF1	批准			圖號	X86337-SD01	

EG-DWG3



美特鋁質 有限公司
MIDI Aluminium Fabricator Ltd.

工程號 J858 地盤 將軍澳 康城11期



备注	产品编号	L	PXN	A
H=2748	X86339-SD01A	2545	300x8	65



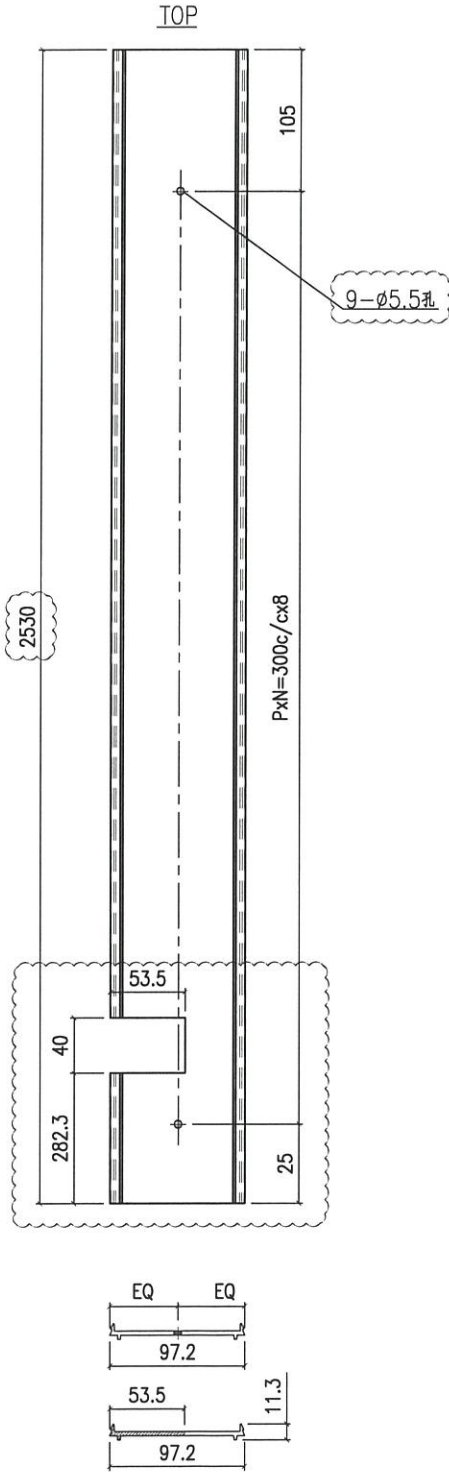
名稱	壓板加工圖	制圖	Jack	2023-01-12	修改	△		
材料	X86339	復核			日期	20230112		
顏色	釐化	批准			圖號	X86339-SD01		

EG-DWG3

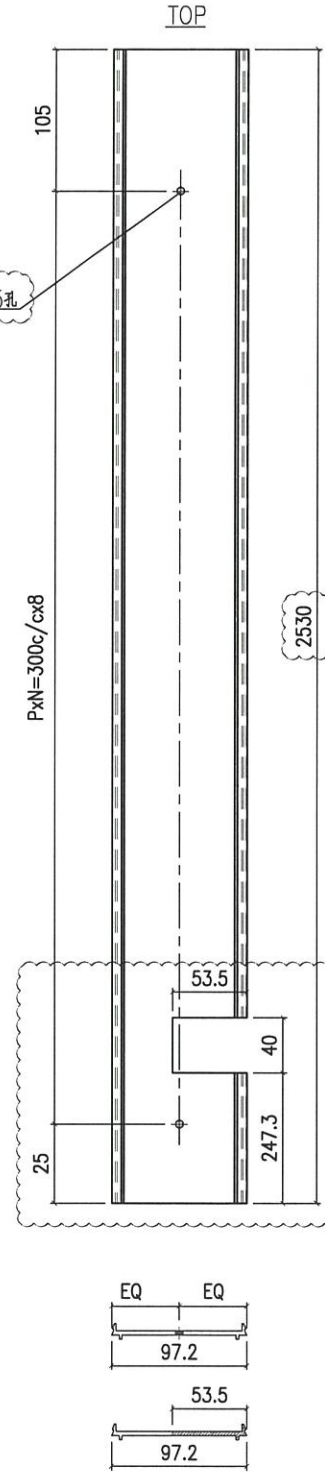


美特鋁質 有限公司
MIDI Aluminium Fabricator Ltd.

工程號 J858 地盤 將軍澳 康城11期



产品编号 X86340-SD01L



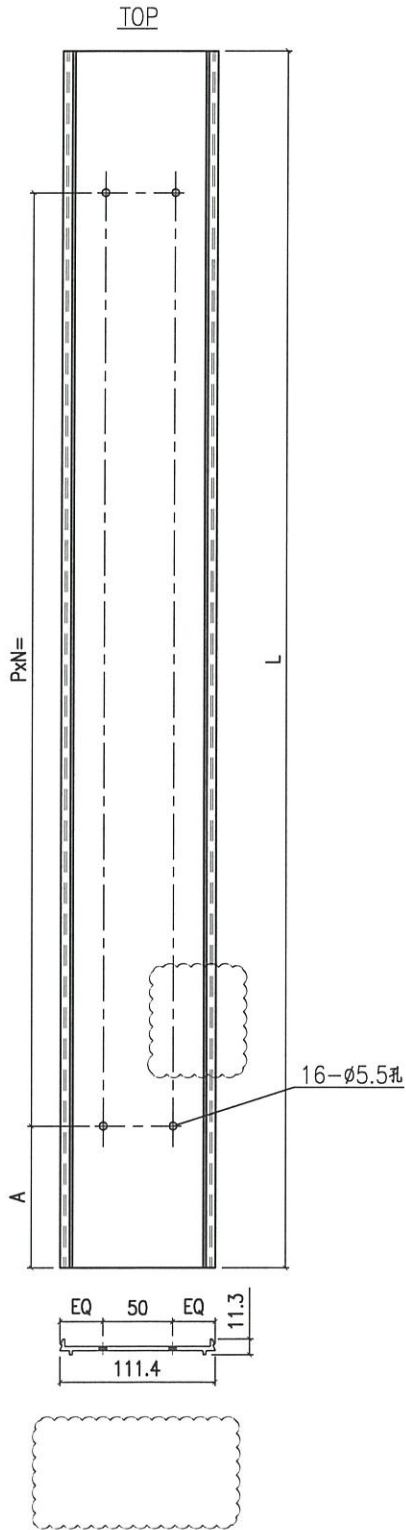
产品编号 X86340-SD01R

名稱	室內蓋加工	制圖	Jack	2023-01-12	修改	\triangle	
材料	X86340	復核			日期	20230112	
顏色	釐化	批准			圖號	X86340-SD01	

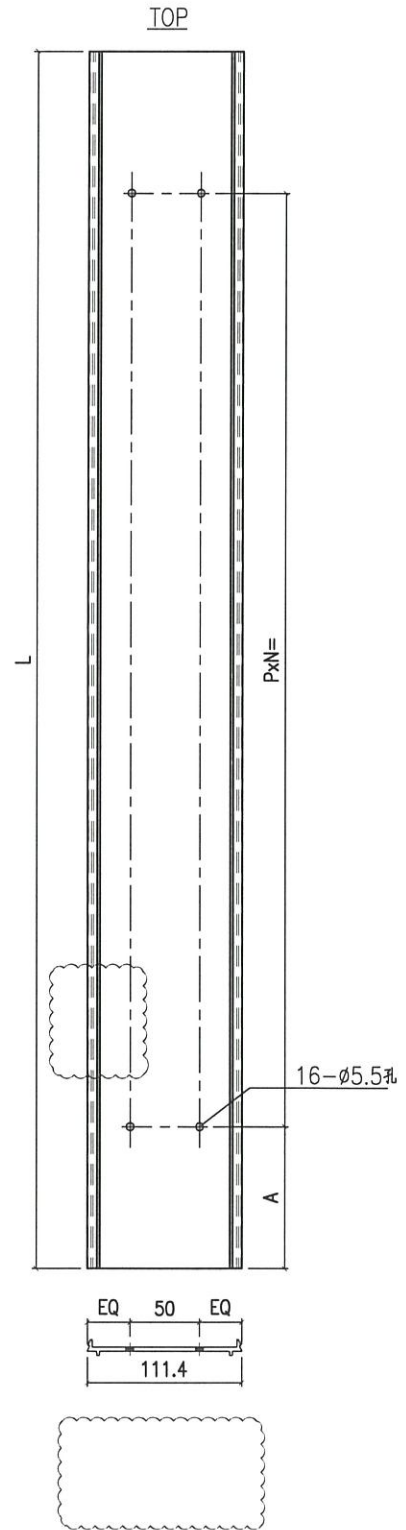
EG-DWG3


美特鋁質 有限公司
 MIDI Aluminium Fabricator Ltd.

工程號 J858 地盤 將軍澳 康城11期



备注	产品编号	L	PxN	A
H=2748	X86341-SD01LA	2258	300x7	38



备注	产品编号	L	PxN	A
H=2748	X86341-SD01RA	2258	300x7	38
H=2691	X86341-SD01RB	2258	300x7	68

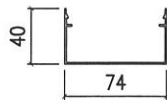
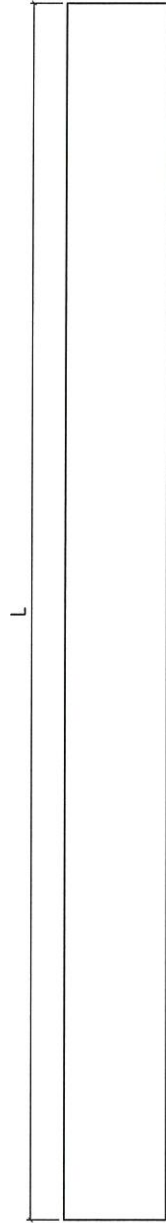
名稱	壓板加工圖	制圖	Jack	2023-01-12	修改	△	
材料	X86341	復核			日期	20230112	
顏色	釐化	批准			圖號	X86341-SD01	

EG-DWG3



美特鋁質 有限公司
MIDI Aluminium Fabricator Ltd.

工程號	J858	地盤	將軍澳 康城11期
-----	------	----	-----------



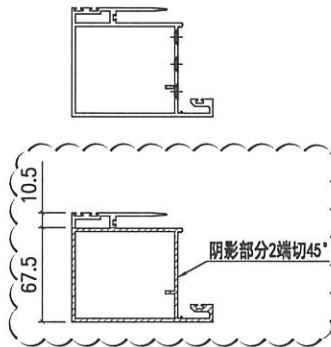
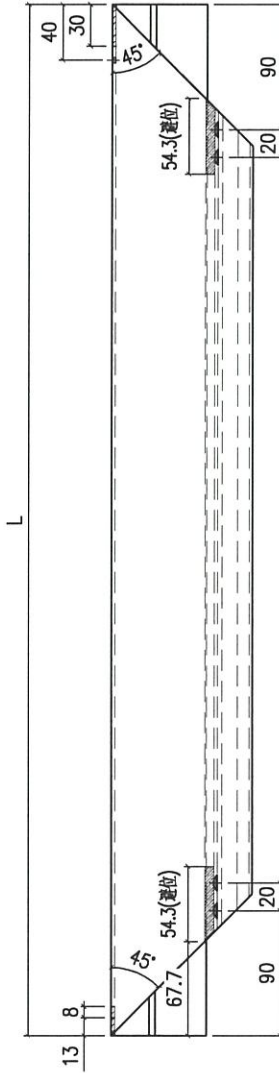
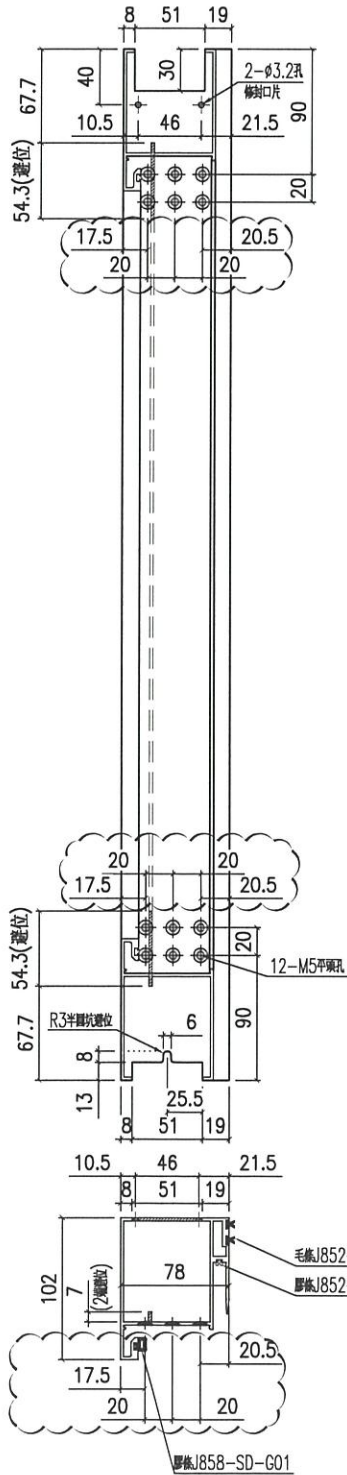
备注	产品编号	L
H=2748	X86342-SD01A	2545

△B

名稱	室內蓋加工圖	制圖	Jack	2023-01-12	修改	△A	△B
材料	X86342	復核			日期	20221021	20230112
顏色	ECD3X1009 9S-XF1	批准			圖號	X86342-SD01	

备注	产品编号	L
H=2748	X86343-SD01RA	2548
-	-	-

頂



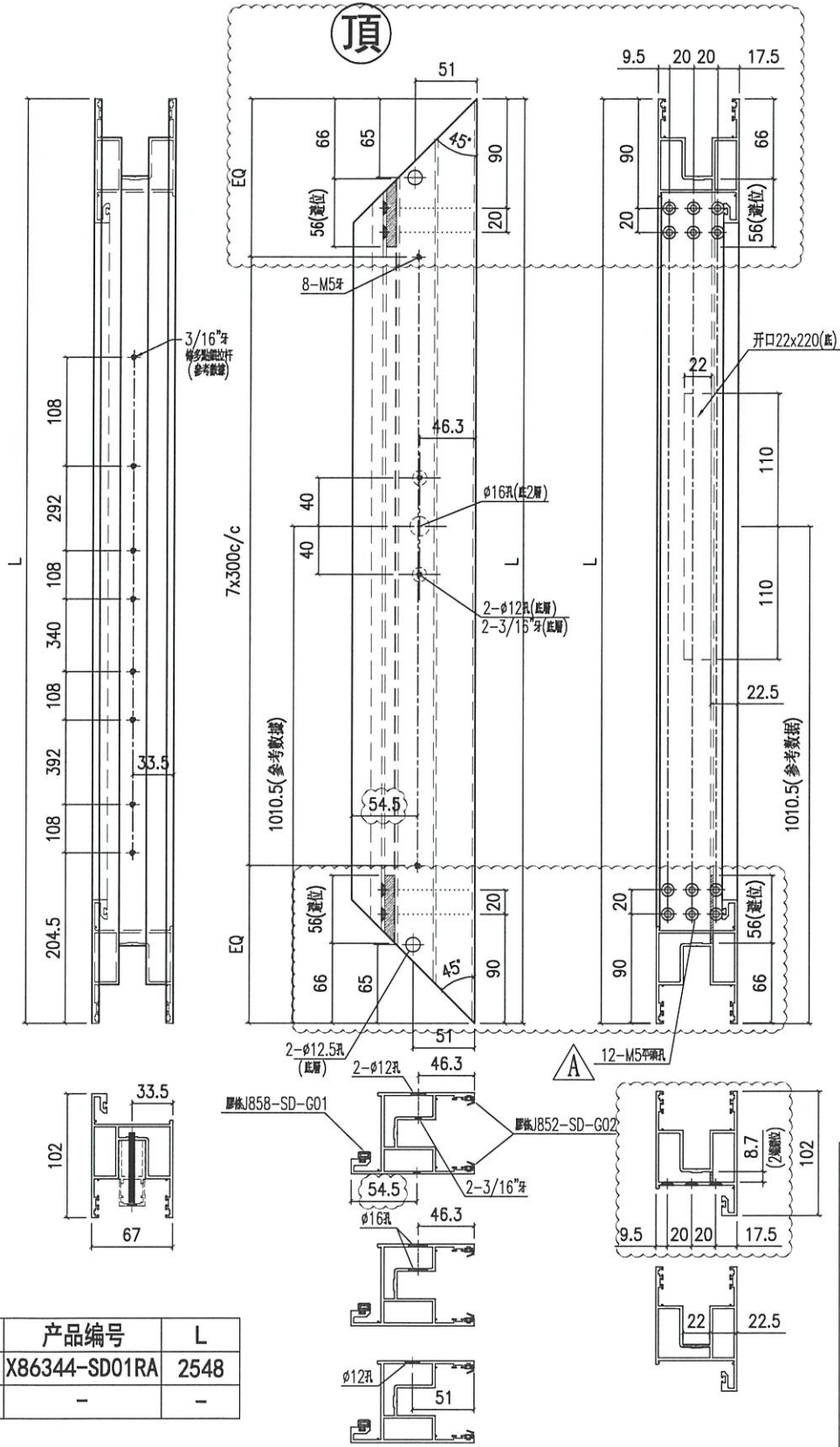
名稱	趟門玉企料	制圖	Jack	2023-01-12	修改	△	
材料	X86343	復核			日期	20230112	
顏色	ECD3X1009 9S-XF1	批准			圖號	X86343-SD01R	

EG-DWG3



美特鋁質 有限公司
MIDI Aluminium Fabricator Ltd.

工程號 J858 地盤 將軍澳 康城11期



备注	产品编号	L
H=2748	X86344-SD01RA	2548
-	-	-

名稱	趟門五金件	制圖	Jack	2023-01-12	修改	△	
材料	X86344	復核			日期	20230112	
顏色	ECD3X1009 9S-XF1	批准			圖號	X86344-SD01R	

EG-DWG3

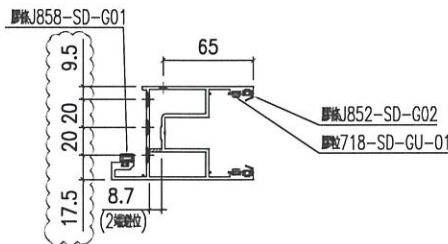
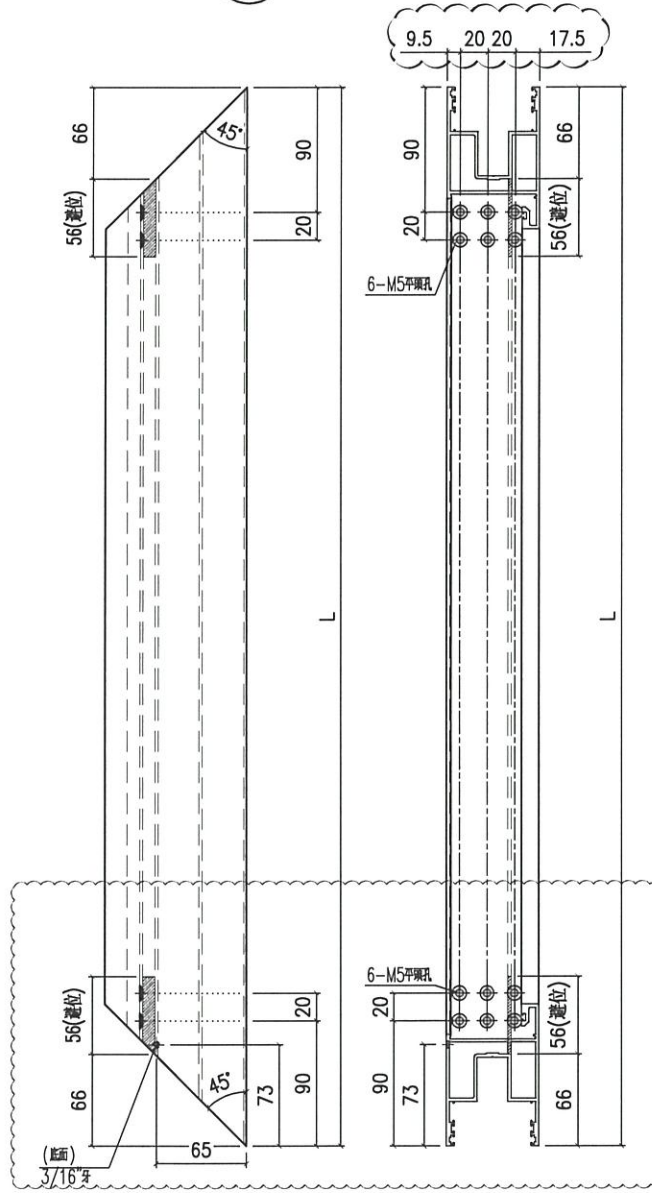


美特鋁質 有限公司
MIDI Aluminium Fabricator Ltd.

工程號 J858 地盤 將軍澳 康城11期

备注	产品编号	L
-	-	-
W=2315	X86344-SD02RB	1179
-	-	-
W=2340	X86344-SD02RD	1191.5
-	-	-
W=2375	X86344-SD02RF	1209

左



名稱	趟門玉頂橫	制圖	Jack	2023-01-12	修改	△	
材料	X86344	復核			日期	20230112	
顏色	ECD3X1009 9S-XF1	批准			圖號	X86344-SD02R	

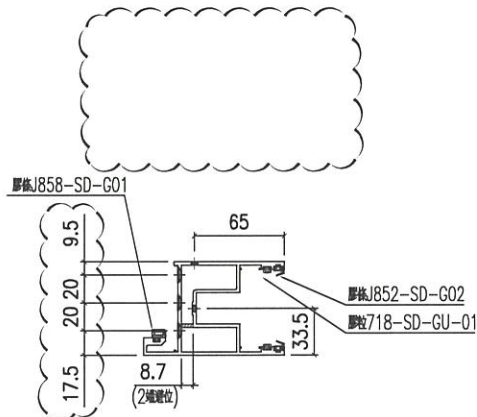
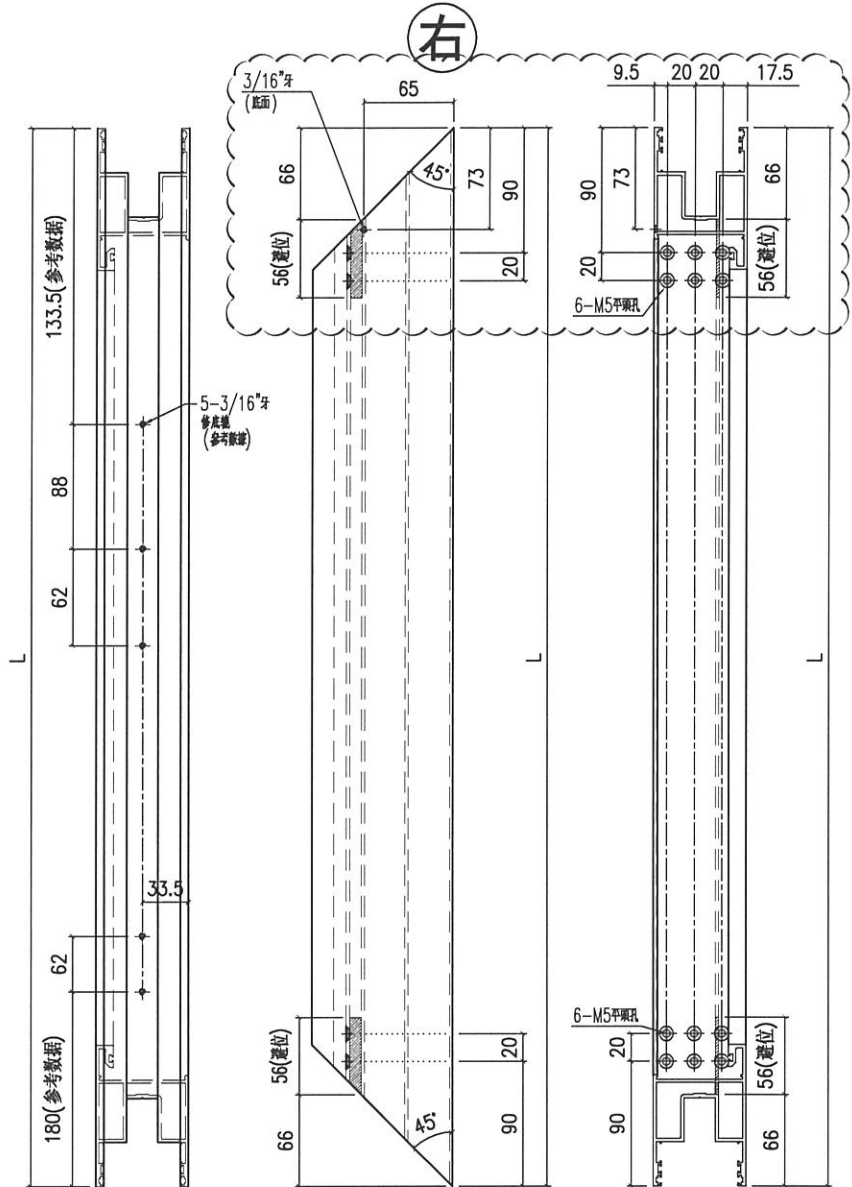
EG-DWG3



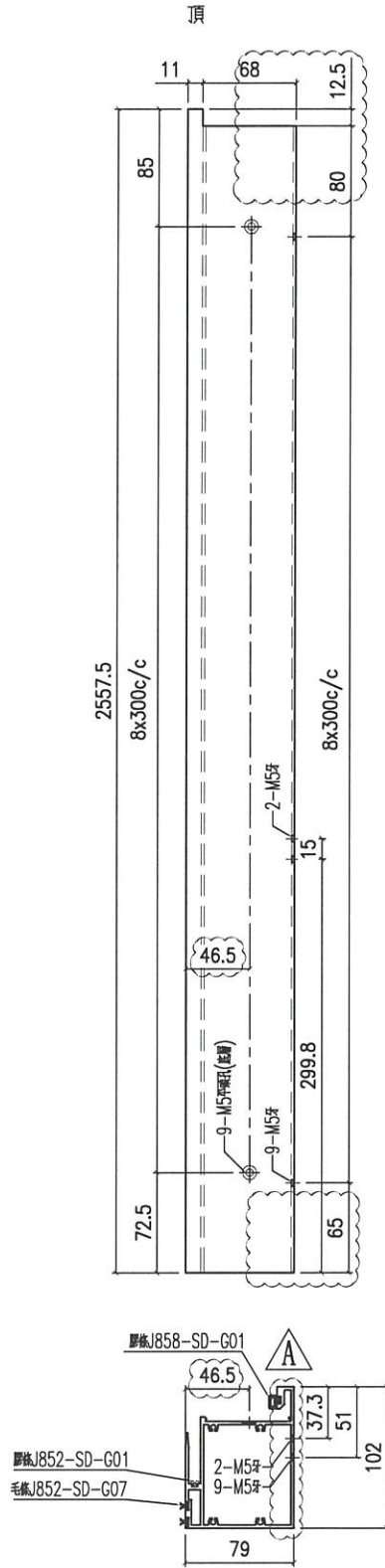
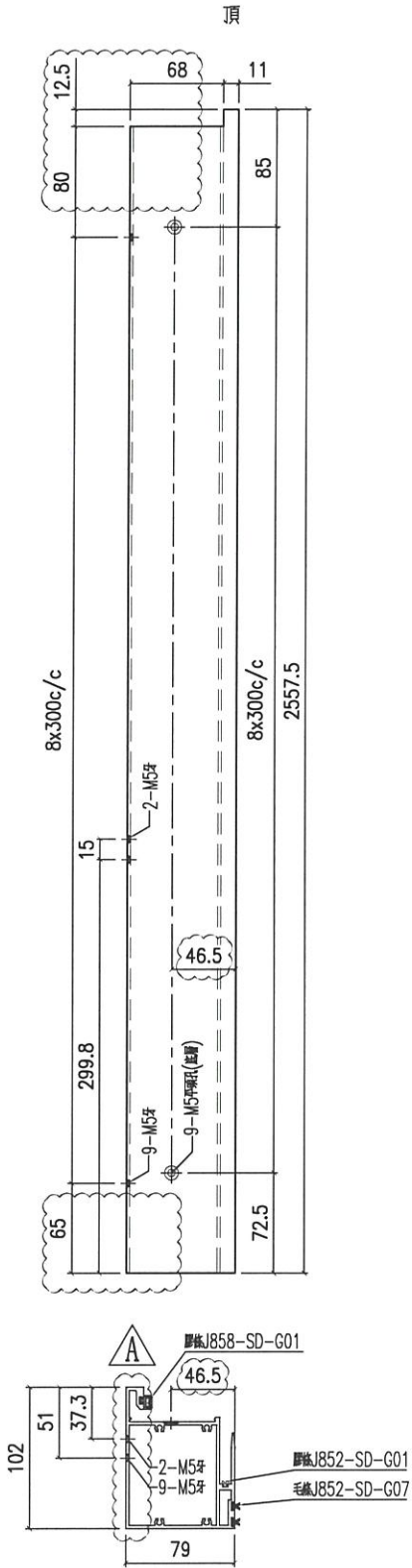
美特鋁質 有限公司
MIDI Aluminium Fabricator Ltd.

工程號 J858 地盤 將軍澳 康城11期

备注	产品编号	L
-	-	-
W=2315	X86344-SD03RB	1179
-	-	-
W=2340	X86344-SD03RD	1191.5
-	-	-
W=2375	X86344-SD03RF	1209



名稱	趟門玉頂橫	制圖	Jack	2023-01-12	修改	△	
材料	X86344	復核			日期	20230112	
顏色	ECD3X1009 9S-XF1	批准			圖號	X86344-SD03R	



产品编号 X86345-SD01L

产品编号 X86345-SD01R

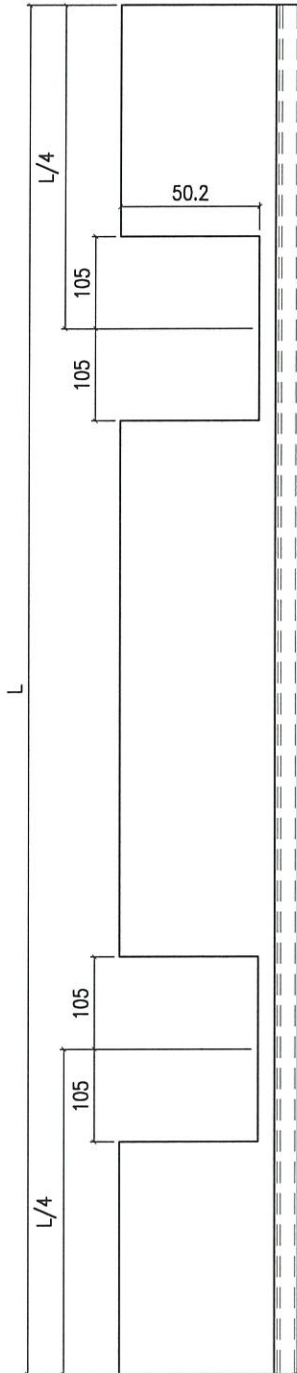
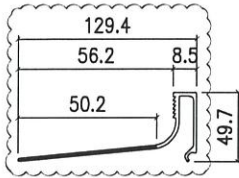
名稱	提升推拉門豎中梃	制圖	Jack	2023-01-12	修改	△	
材料	X86345	復核			日期	20230112	
顏色	ECD3X1009 9S-XF1	批准			圖號	X86345-SD01	

EG-DWG3



美特鋁質 有限公司
MIDI Aluminium Fabricator Ltd.

工程號 J858 地盤 將軍澳 康城11期



备注	产品编号	L
W=2260	X86346-SD01A	958.5
W=2315	X86346-SD01B	986
W=2325	X86346-SD01C	991
W=2340	X86346-SD01D	998.5
W=2345	X86346-SD01E	1001
W=2375	X86346-SD01F	1016
W=1800	X86346-SD01G	728.5

W=2260	X86346-SD01L	947
W=2315	X86346-SD01M	974.5
W=2325	X86346-SD01N	979.5
W=2340	X86346-SD01P	987
W=2345	X86346-SD01Q	989.5
W=2375	X86346-SD01R	1004.5
W=1800	X86346-SD01S	717

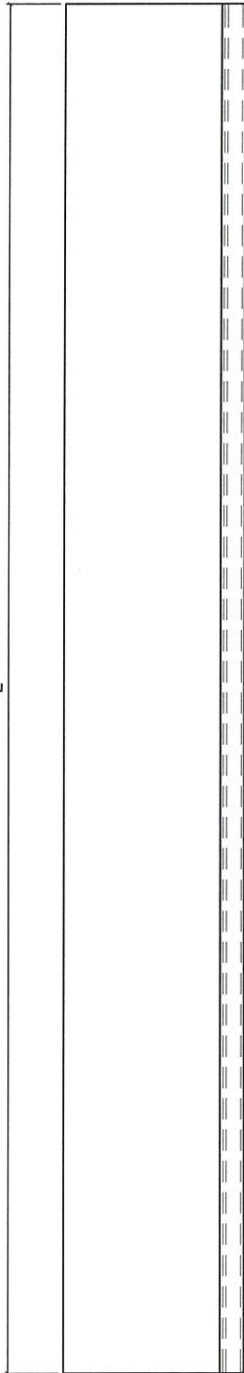
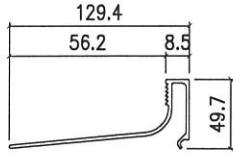
名稱	型材加工圖	制圖	Jack	2023-01-12	修改	△		
材料	X86346	復核			日期	20230112		
顏色	ECD3X1009 9S-XF1	批准			圖號	X86346-SD01		

EG-DWG3



美特鋁質 有限公司
MIDI Aluminium Fabricator Ltd.

工程號 J858 地盤 將軍澳 康城11期



备注	产品编号	L
W=2260	X86346-SD02A	915
W=2315	X86346-SD02B	942.5
W=2325	X86346-SD02C	947.5
W=2340	X86346-SD02D	955
W=2345	X86346-SD02E	957.5
W=2375	X86346-SD02F	972.5
W=1800	X86346-SD02G	685

W=2260	X86346-SD02L	947
W=2315	X86346-SD02M	974.5
W=2325	X86346-SD02N	979.5
W=2340	X86346-SD02P	987
W=2345	X86346-SD02Q	989.5
W=2375	X86346-SD02R	1004.5
W=1800	X86346-SD02S	717

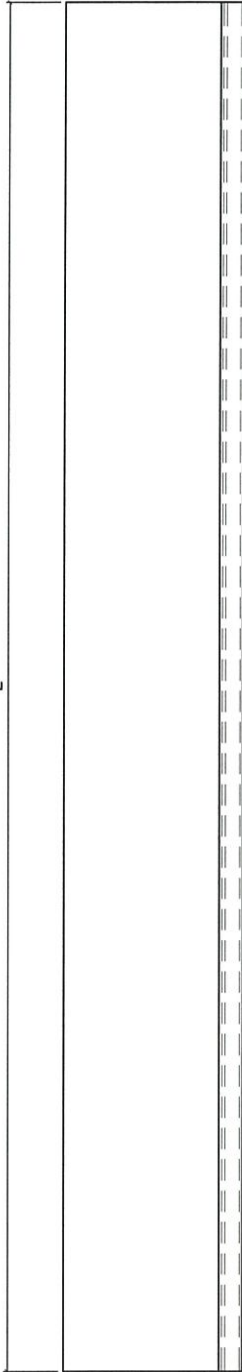
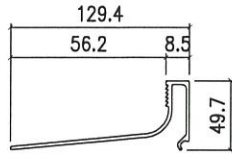
名稱	型材加工圖	制圖	Jack	2023-01-12	修改		
材料	X86346	復核			日期		
顏色	ECD3X1009 9S-XF1	批准			圖號	X86346-SD02	

EG-DWG3



美特鋁質 有限公司
MIDI Aluminium Fabricator Ltd.

工程號 J858 地盤 將軍澳 康城11期



备注	产品编号	L
H=2748	X86346-SD03A	2516
H=2691	X86346-SD03B	2459

H=2748	X86346-SD03C	2387
H=2691	X86346-SD03D	2330

名稱	型材加工圖	制圖	Jack	2023-01-12	修改			
材料	X86346	復核			日期			
顏色	ECD3X1009 9S-XF1	批准			圖號	X86346-SD03		



加工明细表

工程名称		J-858(康城11期)				施工分區(批次):			工厂趟门样板
采购原因		正常采购	工序号	-		材料发送地:		工厂	
序号	型材模号	物料描述	图号	部件编号	长度 (mm)	数量	单位	颜色	备注
1	I711	铝料加工图	I711-SD01	I711-SD01R	2748	1	支	ECD3X1009 9S-XF1	门外框用料
2	I711	铝料加工图	I711-SD02	I711-SD02L	2748	1	支	ECD3X1009 9S-XF1	门外框用料
3	I711	铝料加工图	I711-SD03	I711-SD03RD	2241	1	支	ECD3X1009 9S-XF1	门外框用料
4	I711	铝料加工图	I711-SD04	I711-SD04RD	2241	1	支	ECD3X1009 9S-XF1	门外框用料
5	X86317	铝料加工图	X86317-SD01	X86317-SD01D	2341	2	支	铬化	门外框用料
6	L107	铝料加工图	L107-01	L107-01	80	4	支	铬化	门外框用料
7	L00155	铝料加工图	L00155-01	L00155-01A	2748	2	支	铬化	门外框用料
8									
9									
10	H42208	铝料加工图	H42208-01	H42208-01	30	2	支	铬化	门内框用料
11	L061	铝料加工图	L061-01	L061-01	30	2	支	铬化	门内框用料
12	X86317	铝料加工图	X86317-SD02	X86317-SD02	50	12	支	铬化	门内框用料
13	X86320	铝料加工图	X86320-SD01	X86320-SD01L	2530	1	支	ECD3X1009 9S-XF1	门内框用料
14	X86321	铝料加工图	X86321-SD01	X86321-SD01LA	2293	1	支	ECD3X1009 9S-XF1	门内框用料
15	X86322	铝料加工图	X86322-SD01	X86322-SD01R	2647	1	支	ECD3X1009 9S-XF1	门内框用料
16	X86325	铝料加工图	X86325-SD01	X86325-SD01D	2178	1	支	ECD3X1009 9S-XF1	门内框用料
17	X86326	铝料加工图	X86326-SD01	X86326-SD01D	955	1	支	ECD3X1009 9S-XF1	门内框用料
18	X86330	铝料加工图	X86330-SD01	X86330-SD01RD	2192	1	支	ECD3X1009 9S-XF1	门内框用料
19	X86331	铝料加工图	X86331-SD01	X86331-SD01D	2192	1	支	ECD3X1009 9S-XF1	门内框用料
20	X86332	铝料加工图	X86332-SD01	X86332-SD01RD	2192	1	支	ECD3X1009 9S-XF1	门内框用料
21	X86334	铝料加工图	X86334-SD01	X86334-SD01L	2647	1	支	ECD3X1009 9S-XF1	门内框用料
22	X86335	铝料加工图	X86335-SD01	X86335-SD01D	955	1	支	ECD3X1009 9S-XF1	门内框用料
23	X86336	铝料加工图	X86336-SD01	X86336-SD01D	1093.5	2	支	ECD3X1009 9S-XF1	门内框用料
24	X86337	铝料加工图	X86337-SD01	X86337-SD01A	2524	1	支	ECD3X1009 9S-XF1	门内框用料
25	X86339	铝料加工图	X86339-SD01	X86339-SD01A	2545	1	支	铬化	门内框用料
26	X86340	铝料加工图	X86340-SD01	X86340-SD01L	2530	1	支	铬化	门内框用料
27	X86341	铝料加工图	X86341-SD01	X86341-SD01LA	2258	1	支	铬化	门内框用料
28	X86342	铝料加工图	X86342-SD01	X86342-SD01A	2545	1	支	ECD3X1009 9S-XF1	门内框用料
29	X86345	铝料加工图	X86345-SD01	X86345-SD01R	2557.5	1	支	ECD3X1009 9S-XF1	门内框用料
30									
31									
32	X86329	铝料加工图	X86329-SD01	X86329-SD01D	2240	1	支	ECD3X1009 9S-XF1	门顶外盖料
33	X86346	铝料加工图	X86346-SD01	X86346-SD01D	998.5	1	支	ECD3X1009 9S-XF1	门玻璃线
34	X86346	铝料加工图	X86346-SD01	X86346-SD01P	987	1	支	ECD3X1009 9S-XF1	门玻璃线
35	X86346	铝料加工图	X86346-SD02	X86346-SD02D	955	1	支	ECD3X1009 9S-XF1	门玻璃线
36	X86346	铝料加工图	X86346-SD02	X86346-SD02P	987	1	支	ECD3X1009 9S-XF1	门玻璃线
37	X86346	铝料加工图	X86346-SD03	X86346-SD03A	2516	2	支	ECD3X1009 9S-XF1	门玻璃线
38	X86346	铝料加工图	X86346-SD03	X86346-SD03C	2387	2	支	ECD3X1009 9S-XF1	门玻璃线
39									
40									
41	L00127	铝料加工图	L00127-02	L00127-02	62	4	支	铬化	门玉料
42	X86323	铝料加工图	X86323-SD01	X86323-SD01	250	1	支	铬化	门玉料
43	X86323	铝料加工图	X86323-SD02	X86323-SD02	150	1	支	铬化	门玉料
44	X86324	铝料加工图	X86324-SD01	X86324-SD01A	2242	1	支	ECD3X1009 9S-XF1	门玉料
45	X86327	铝料加工图	X86327-SD01	X86327-SD01	150	4	支	铬化	门玉料
46	X86328	铝料加工图	X86328-SD01	X86328-SD01	150	4	支	ECD3X1009 9S-XF1	门玉料
47	X86333	铝料加工图	X86333-SD01	X86333-SD01	2242	1	支	ECD3X1009 9S-XF1	门玉料
48	X86343	铝料加工图	X86343-SD01R	X86343-SD01RA	2548	1	支	ECD3X1009 9S-XF1	门玉料
49	X86344	铝料加工图	X86344-SD01R	X86344-SD01RA	2548	1	支	ECD3X1009 9S-XF1	门玉料
50	X86344	铝料加工图	X86344-SD02R	X86344-SD02RD	1191.5	1	支	ECD3X1009 9S-XF1	门玉料
51	X86344	铝料加工图	X86344-SD03R	X86344-SD03RD	1191.5	1	支	ECD3X1009 9S-XF1	门玉料
52									
53									
54									
55									

以下空白

说明: 1:注意保护成品, 严禁刻痕、划伤;

设计: 校对: 审核:

加工明细表

工程名称		J-858(康城11期)				施工分區(批次):		工厂趟门样板	
采购原因		正常采购	工序号	-	材料发送地:		工厂		
序号	型材模号	物料描述	图号	部件编号	长度 (mm)	数量	单位	颜色	备注
1		拉手封口盖	J858-SD-AP03	J858-SD-AP03		2	件		工厂组装
2		防盗限位盖	J858-SD-AP04	J858-SD-AP04		1	件		工厂组装
3		3mm厚铝板	J858-SD-AP01D	J858-SD-AP01D		1	件		地盘安装
4		3mm厚铝板	J858-SD-AP02D	J858-SD-AP02D		1	件		地盘安装
5		3mm厚铝板	J858-SD-AP02P	J858-SD-AP02P		1	件		地盘安装
6									
7		加力铁 (企向)	J858-SD-GS05	J858-SD-GS05		1	件		工厂组装
8									
9									
10									
11									
12									
13									
14									
15									
16									
17									
18									
19									
20									
21									
22									
23									
24									
25									
26									
27									
28									
29									
30									
31									
32									
33									
34									
35									
36									
37									
38									
39									
40									
41									
42									
43									
44									
45									
46									
47									
48									
49									
50									
51									
52									
53									
54									
55									
56									
57									
58									
59									
60									
61									
62									
以下空白									
说明: 1:注意保护成品, 严禁刻痕、划伤;									

序号	型材模号	物料描述	图号	部件编号	长度 (mm)	数量	单位	颜色	备注
设计：校对：审核：									

工序明细表

工程名称		J-858(康城11期)					施工分区(批次):		工厂	趟门样板
采购原因		正常采购	工序号	-		材料发送地:		工地		
序号	名称	图纸编号	组零件编号	长度L (mm)	宽度W (mm)	厚度T (mm)	数量	单位	备注	
1	门外框型材	I711-SD01-S	I711-SD01R-S	2748	150	85	1	件		
2	门外框型材	I711-SD02-S	I711-SD02L-S	2748	150	85	1	件		
3	门外框型材	I711-SD03-S	I711-SD03RD-S	2241	156	60	1	件		
4	门外框型材	I711-SD04-S	I711-SD04RD-S	2241	156	245.5	1	件		
5										
6	门内框型材	L061-01	L061-01	30	25	25	2	件		
7	门内框型材	X86320-SD01	X86320-SD01L	2530	102	180	1	件		
8	门内框型材	X86321-SD01L	X86321-SD01LA	2293	114	40	1	件		
9	门内框型材	X86322-SD01R	X86322-SD01R	2647	150	24	1	件		
10	门内框型材	X86326-SD01D	X86326-SD01D	955	53	65	1	件		
11	门内框型材	X86330-SD01-S	X86330-SD01RD-S	2192	156	65	1	件		
12	门内框型材	X86332-SD01-S	X86332-SD01RD-S	2192	156	87	1	件		
13	门内框型材	X86334-SD01-S	X86334-SD01L-S	2647	185	64	1	件		
14	门内框型材	X86335-SD01D	X86335-SD01D	955	37	4.1	1	件		
15	门内框型材	X86336-SD01D	X86336-SD01D	1093.5	76	24.7	2	件		
16	门内框型材	X86337-SD01A	X86337-SD01A	2524	98	26	1	件		
17	门内框型材	X86339-SD01A	X86339-SD01A	2545	71	11.3	1	件		
18	门内框型材	X86340-SD01L	X86340-SD01L	2530	97	11.3	1	件		
19	门内框型材	X86341-SD01LA	X86341-SD01LA	2258	111	11.3	1	件		
20	门内框型材	X86342-SD01A	X86342-SD01A	2545	74	40	1	件		
21	门内框型材	X86345-SD01-S	X86345-SD01R-S	2557.5	102	114	1	件		
22										
23	门顶外盖料	X86329-SD01D	X86329-SD01D	2240	43	23	1	件		
24	门玻璃线	X86346-SD01D	X86346-SD01D	998.5	129	49.7	1	件		
25	门玻璃线	X86346-SD01P	X86346-SD01P	987	129	49.7	1	件		
26	门玻璃线	X86346-SD02D	X86346-SD02D	955	129	49.7	1	件		
27	门玻璃线	X86346-SD02P	X86346-SD02P	987	129	49.7	1	件		
28	门玻璃线	X86346-SD03A	X86346-SD03A	2516	129	49.7	2	件		
29	门玻璃线	X86346-SD03C	X86346-SD03C	2387	129	49.7	2	件		
30	门玉小组装	A-SD-05-DS	A-SD-05-DS	1191.5	2548	205	1	樘		
31										
32										
33										
34										
35										
36										
37										
38										

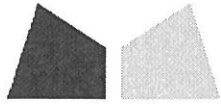
以下空白

说明: 1:注意保护成品, 严禁刻痕、划伤;

设计:

校对:

审核:



鋁材開料總表

工程號碼: J858 工程名稱: 康城11期(工厂趟门样板T1A-SD-F1)

序號	鋁料編號	名稱	表面處理		開料長度	實用長料總數量		浪費率(%)
			顏色	層厚		支數	長度	
1	I711A	150x50x5鋁通	ECD3X10 09 9S-		5600	1	5600	0.75
2	I711B	150x50x5鋁通	ECD3X10 09 9S-		4600	1	4600	1.22
3	H42208	50x35x4鋁角	鉻化		6000	1	6000	97.97
4	L00127	50x50x5鋁角	鉻化		6000	1	6000	94.63
5	L00155	10x10x1.5鋁角	鉻化		6000	1	6000	7.37
6	L061	25x25x3鋁角	鉻化		6000	1	6000	97.97
7	L107	35x35x4鋁角	鉻化		6000	1	6000	93.43
8	X86317	之字料	鉻化		4800	2	9600	43.06
9	X86320	中企室內蓋	ECD3X10 09 9S-		5350	1	5350	51.66
10	X86321	邊企室內蓋 (大)	ECD3X10 09 9S-		5350	1	5350	56.09
11	X86322	趟門生企框	ECD3X10 09 9S-		5400	1	5400	49.94
12	X86323	轆底墊巴	鉻化		6000	1	6000	92.30
13	X86324	門拉手蓋	ECD3X10 09 9S-		4600	1	4600	50.04
14	X86325	趟門路軌	ECD3X10 09 9S-		4400	1	4400	49.23
15	X86326	基仔位橫料	ECD3X10 09 9S-		5850	1	5850	82.72
16	X86327	門玉企鎖扣	鉻化		6000	1	6000	88.77
17	X86328	門玉企鎖扣蓋	ECD3X10 09 9S-		6000	1	6000	88.77
18	X86329	橫料滴水線	ECD3X10 09 9S-		4600	1	4600	50.09
19	X86330	趟門底橫	ECD3X10 09 9S-		4500	1	4500	50.04
20	X86331	趟門底副框	ECD3X10 09 9S-		4440	1	4440	49.37
21	X86332	趟門頂橫	ECD3X10 09 9S-		4500	1	4500	50.04
22	X86333	門拉手	ECD3X10 09 9S-		4600	1	4600	50.04
23	X86334	趟門梗企框	ECD3X10 09 9S-		5400	1	5400	49.94

送至: _____

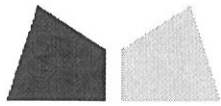
由: _____

日期: _____

簡短說明: _____

共37頁 第1頁

打印日期: 2023/1/12 打印時間: 15:55



鋁材開料總表

工程號碼: J858 工程名稱: 康城11期(工厂趟门样板T1A-SD-F1)

序號	鋁料編號	名稱	表面處理		開料長度	實用長料總數量		浪費率(%)
			顏色	層厚		支數	長度	
24	X86335	基仔位橫料盖	ECD3X10 09 9S-		5850	1	5850	82.72
25	X86336	趟門底生位扣 盖	ECD3X10 09 9S-		5600	1	5600	59.84
26	X86337	門框企鎖扣	ECD3X10 09 9S-		5150	1	5150	49.90
27	X86339	邊企壓板	鉻化		5350	1	5350	51.38
28	X86340	中企壓板	鉻化		5350	1	5350	51.66
29	X86341	邊企壓板	鉻化		5350	1	5350	56.75
30	X86342	邊企室內盖 (小)	ECD3X10 09 9S-		5350	1	5350	51.38
31	X86343	生門玉企料	ECD3X10 09 9S-		5200	1	5200	49.92
32	X86344A	生門玉企及頂 底料	ECD3X10 09 9S-		5200	1	5200	49.92
33	X86344B	生門玉企及頂 底料	ECD3X10 09 9S-		6100	1	6100	59.92
34	X86345	梗門玉料	ECD3X10 09 9S-		5250	1	5250	50.22
35	X86346	玻璃線	ECD3X10 09 9S-		6150	3	18450	24.49

送至: _____

由: _____

日期: _____

簡短說明: _____

共37頁 第2頁

打印日期: 2023/1/12 打印時間: 15:55

工程號碼: J858, 工程名稱: 康城11期(工厂趟门样板T1A-SD-F1)
開料長度: 6150, 總長料支數: 3, 總開料支數: 8
鋸片厚度(mm): 6, 料頭尾總切除(mm): 50, 浪費率(%): 24.49

鋁材開料清單 X86346

窗號	編號(用料狀況)	實用長度(長料開數)	需要 支數	開料 支數	長料 支數	餘料 支數	編號(剩餘長度)
X86346-SD03A	1	2516.0	2	2	1	0	1@(1056)x1
X86346-SD03C	2	2387.0	2	2	1	0	2@(1314)x1
X86346-SD01D	(餘料)1	998.5	1	1	0	1	1@(51.5)x1
X86346-SD01P	(餘料)2	987.0	2	1	0	1	2@(321)x1
X86346-SD02P	3	987.0		1	1	0	3@(5107)x1
X86346-SD02D	(餘料)3	955.0	1	1	0	1	3@(4146)x1

工程號碼: J858, 工程名稱: 康城11期(工厂趟门样板T1A-SD-F1)
 開料長度: 5250, 總長料支數: 1, 總開料支數: 1
 鋸片厚度(mm): 6, 料頭尾總切除(mm): 50, 浪費率(%): 50.22

鋁材開料清單 X86345

窗號	編號(用料狀況)	實用長度(長料開數)	需要 支數	開料 支數	長料 支數	餘料 支數	編號(剩餘長度)
X86345-SD01R	1	2557.5	1	1	1	0	1@(2636.5)x1

工程號碼: J858, 工程名稱: 康城11期(工厂趟门样板T1A-SD-F1)

開料長度: 6100, 總長料支數: 1, 總開料支數: 2

鋸片厚度(mm): 6, 料頭尾總切除(mm): 50, 浪費率(%): 59.92

鋁材開料清單 X86344B

窗號	編號(用料狀況)	實用長度(長料開數)	需要 支數	開料 支數	長料 支數	餘料 支數	編號(剩餘長度)
X86344-SD03RD, X86344-SD02RD	(餘料)1, 1	1191.5	2	2	1	1	1@(3655)x1 1@(4852.5)x1

工程號碼: J858, 工程名稱: 康城11期(工厂趟门样板T1A-SD-F1)
開料長度: 5200, 總長料支數: 1, 總開料支數: 1
鋸片厚度(mm): 6, 料頭尾總切除(mm): 50, 浪費率(%): 49.92

鋁材開料清單 X86344A

窗號	編號(用料狀況)	實用長度(長料開數)	需要 支數	開料 支數	長料 支數	餘料 支數	編號(剩餘長度)
X86344-SD01RA	1	2548.0	1	1	1	0	1@(2596)x1

工程號碼: J858, 工程名稱: 康城11期(工厂趟门样板T1A-SD-F1)
 開料長度: 5200, 總長料支數: 1, 總開料支數: 1
 鋸片厚度(mm): 6, 料頭尾總切除(mm): 50, 浪費率(%): 49.92

鋁材開料清單 X86343

窗號	編號(用料狀況)	實用長度(長料開數)	需要 支數	開料 支數	長料 支數	餘料 支數	編號(剩餘長度)
X86343-SD01RA	1	2548.0	1	1	1	0	1@(2596)x1

工程號碼: J858, 工程名稱: 康城11期(工厂趟门样板T1A-SD-F1)

開料長度: 5350, 總長料支數: 1, 總開料支數: 1

鋸片厚度(mm): 6, 料頭尾總切除(mm): 50, 浪費率(%): 51.38

鋁材開料清單 X86342

窗號	編號(用料狀況)	實用長度(長料開數)	需要 支數	開料 支數	長料 支數	餘料 支數	編號(剩餘長度)
X86342-SD01A	1	2545.0	1	1	1	0	1@(2749)x1

工程號碼: J858, 工程名稱: 康城11期(工厂趟门样板T1A-SD-F1)
開料長度: 5350, 總長料支數: 1, 總開料支數: 1
鋸片厚度(mm): 6, 料頭尾總切除(mm): 50, 浪費率(%): 56.75

鋁材開料清單 X86341

窗號	編號(用料狀況)	實用長度(長料開數)	需要 支數	開料 支數	長料 支數	餘料 支數	編號(剩餘長度)
X86341-SD01LA	1	2258.0	1	1	1	0	1@(3036)x1

工程號碼: J858, 工程名稱: 康城11期(工厂趟门样板T1A-SD-F1)
開料長度: 5350, 總長料支數: 1, 總開料支數: 1
鋸片厚度(mm): 6, 料頭尾總切除(mm): 50, 浪費率(%): 51.66

鋁材開料清單 X86340

窗號	編號(用料狀況)	實用長度(長料開數)	需要 支數	開料 支數	長料 支數	餘料 支數	編號(剩餘長度)
X86340-SD01L	1	2530.0	1	1	1	0	1@(2764)x1

工程號碼: J858, 工程名稱: 康城11期(工厂趟门样板T1A-SD-F1)
開料長度: 5350, 總長料支數: 1, 總開料支數: 1
鋸片厚度(mm): 6, 料頭尾總切除(mm): 50, 浪費率(%): 51.38

鋁材開料清單 X86339

窗號	編號(用料狀況)	實用長度(長料開數)	需要 支數	開料 支數	長料 支數	餘料 支數	編號(剩餘長度)
X86339-SD01A	1	2545.0	1	1	1	0	1@(2749)x1

工程號碼: J858, 工程名稱: 康城11期(工厂趟门样板T1A-SD-F1)

開料長度: 5150, 總長料支數: 1, 總開料支數: 1

鋸片厚度(mm): 6, 料頭尾總切除(mm): 50, 浪費率(%): 49.9

鋁材開料清單 X86337

窗號	編號(用料狀況)	實用長度(長料開數)	需要 支數	開料 支數	長料 支數	餘料 支數	編號(剩餘長度)
X86337-SD01A	1	2524.0	1	1	1	0	1@(2570)x1

工程號碼: J858, 工程名稱: 康城11期(工厂趟门样板T1A-SD-F1)

開料長度: 5600, 總長料支數: 1, 總開料支數: 2

鋸片厚度(mm): 6, 料頭尾總切除(mm): 50, 浪費率(%): 59.84

鋁材開料清單 X86336

窗號	編號(用料狀況)	實用長度(長料開數)	需要 支數	開料 支數	長料 支數	餘料 支數	編號(剩餘長度)
X86336-SD01D	1	1093.5	2	2	1	0	1@(3351)x1

工程號碼: J858, 工程名稱: 康城11期(工厂趟门样板T1A-SD-F1)
 開料長度: 5850, 總長料支數: 1, 總開料支數: 1
 鋸片厚度(mm): 6, 料頭尾總切除(mm): 50, 浪費率(%): 82.72

鋁材開料清單 X86335

窗號	編號(用料狀況)	實用長度(長料開數)	需要 支數	開料 支數	長料 支數	餘料 支數	編號(剩餘長度)
X86335-SD01D	1	955.0	1	1	1	0	1@(4839)x1

工程號碼: J858, 工程名稱: 康城11期(工厂趟门样板T1A-SD-F1)
 開料長度: 5400, 總長料支數: 1, 總開料支數: 1
 鋸片厚度(mm): 6, 料頭尾總切除(mm): 50, 浪費率(%): 49.94

鋁材開料清單 X86334

窗號	編號(用料狀況)	實用長度(長料開數)	需要 支數	開料 支數	長料 支數	餘料 支數	編號(剩餘長度)
X86334-SD01L	1	2647.0	1	1	1	0	1@(2697)x1

工程號碼: J858, 工程名稱: 康城11期(工厂趟门样板T1A-SD-F1)
開料長度: 4600, 總長料支數: 1, 總開料支數: 1
鋸片厚度(mm): 6, 料頭尾總切除(mm): 50, 浪費率(%): 50.04

鋁材開料清單 X86333

窗號	編號(用料狀況)	實用長度(長料開數)	需要 支數	開料 支數	長料 支數	餘料 支數	編號(剩餘長度)
X86333-SD01	1	2242.0	1	1	1	0	1@(2302)x1

工程號碼: J858, 工程名稱: 康城11期(工厂趟门样板T1A-SD-F1)
開料長度: 4500, 總長料支數: 1, 總開料支數: 1
鋸片厚度(mm): 6, 料頭尾總切除(mm): 50, 浪費率(%): 50.04

鋁材開料清單 X86332

窗號	編號(用料狀況)	實用長度(長料開數)	需要 支數	開料 支數	長料 支數	餘料 支數	編號(剩餘長度)
X86332-SD01RD	1	2192.0	1	1	1	0	1@(2252)x1

工程號碼: J858, 工程名稱: 康城11期(工厂趟门样板T1A-SD-F1)
開料長度: 4440, 總長料支數: 1, 總開料支數: 1
鋸片厚度(mm): 6, 料頭尾總切除(mm): 50, 浪費率(%): 49.37

鋁材開料清單 X86331

窗號	編號(用料狀況)	實用長度(長料開數)	需要 支數	開料 支數	長料 支數	餘料 支數	編號(剩餘長度)
X86331-SD01D	1	2192.0	1	1	1	0	1@(2192)x1

工程號碼:J858, 工程名稱:康城11期(工厂趟门样板T1A-SD-F1)

開料長度:4500, 總長料支數:1, 總開料支數:1

鋸片厚度(mm):6, 料頭尾總切除(mm):50, 浪費率(%):50.04

鋁材開料清單 X86330

窗號	編號(用料狀況)	實用長度(長料開數)	需要 支數	開料 支數	長料 支數	餘料 支數	編號(剩餘長度)
X86330-SD01RD	1	2192.0	1	1	1	0	1@(2252)x1

工程號碼: J858, 工程名稱: 康城11期(工厂趟门样板T1A-SD-F1)
 開料長度: 4600, 總長料支數: 1, 總開料支數: 1
 鋸片厚度(mm): 6, 料頭尾總切除(mm): 50, 浪費率(%): 50.09

鋁材開料清單 X86329

窗號	編號(用料狀況)	實用長度(長料開數)	需要 支數	開料 支數	長料 支數	餘料 支數	編號(剩餘長度)
X86329-SD01D	1	2240.0	1	1	1	0	1@(2304)x1

工程號碼: J858, 工程名稱: 康城11期(工厂趟门样板T1A-SD-F1)

開料長度: 6000, 總長料支數: 1, 總開料支數: 4

鋸片厚度(mm): 6, 料頭尾總切除(mm): 50, 浪費率(%): 88.77

鋁材開料清單 X86328

窗號	編號(用料狀況)	實用長度(長料開數)	需要 支數	開料 支數	長料 支數	餘料 支數	編號(剩餘長度)
X86328-SD01	1	150.0	4	4	1	0	1@(5326)x1

工程號碼: J858, 工程名稱: 康城11期(工厂趟门样板T1A-SD-F1)
 開料長度: 6000, 總長料支數: 1, 總開料支數: 4
 鋸片厚度(mm): 6, 料頭尾總切除(mm): 50, 浪費率(%): 88.77

鋁材開料清單 X86327

窗號	編號(用料狀況)	實用長度(長料開數)	需要 支數	開料 支數	長料 支數	餘料 支數	編號(剩餘長度)
X86327-SD01	1	150.0	4	4	1	0	1@(5326)x1

工程號碼: J858, 工程名稱: 康城11期(工厂趟门样板T1A-SD-F1)
開料長度: 5850, 總長料支數: 1, 總開料支數: 1
鋸片厚度(mm): 6, 料頭尾總切除(mm): 50, 浪費率(%): 82.72

鋁材開料清單 X86326

窗號	編號(用料狀況)	實用長度(長料開數)	需要 支數	開料 支數	長料 支數	餘料 支數	編號(剩餘長度)
X86326-SD01D	1	955.0	1	1	1	0	1@(4839)x1

工程號碼: J858, 工程名稱: 康城11期(工厂趟门样板T1A-SD-F1)
 開料長度: 4400, 總長料支數: 1, 總開料支數: 1
 鋸片厚度(mm): 6, 料頭尾總切除(mm): 50, 浪費率(%): 49.23

鋁材開料清單 X86325

窗號	編號(用料狀況)	實用長度(長料開數)	需要 支數	開料 支數	長料 支數	餘料 支數	編號(剩餘長度)
X86325-SD01D	1	2178.0	1	1	1	0	1@(2166)x1

鋁材開料清單 X86324

窗號	編號(用料狀況)	實用長度(長料開數)	需要 支數	開料 支數	長料 支數	餘料 支數	編號(剩餘長度)
X86324-SD01A	1	2242.0	1	1	1	0	1@(2302)x1

工程號碼: J858, 工程名稱: 康城11期(工厂趟门样板T1A-SD-F1)

開料長度: 6000, 總長料支數: 1, 總開料支數: 2

鋸片厚度(mm): 6, 料頭尾總切除(mm): 50, 浪費率(%): 92.3

鋁材開料清單 X86323

窗號	編號(用料狀況)	實用長度(長料開數)	需要 支數	開料 支數	長料 支數	餘料 支數	編號(剩餘長度)
X86323-SD01	1	250.0	1	1	1	0	1@(5694)x1
X86323-SD02	(餘料)1	150.0	1	1	0	1	1@(5538)x1

工程號碼:J858, 工程名稱:康城11期(工厂趟门样板T1A-SD-F1)

開料長度:5400, 總長料支數:1, 總開料支數:1

鋸片厚度(mm):6, 料頭尾總切除(mm):50, 浪費率(%):49.94

鋁材開料清單 X86322

窗號	編號(用料狀況)	實用長度(長料開數)	需要 支數	開料 支數	長料 支數	餘料 支數	編號(剩餘長度)
X86322-SD01R	1	2647.0	1	1	1	0	1@(2697)x1

工程號碼: J858, 工程名稱: 康城11期(工厂趟门样板T1A-SD-F1)

開料長度: 5350, 總長料支數: 1, 總開料支數: 1

鋸片厚度(mm): 6, 料頭尾總切除(mm): 50, 浪費率(%): 56.09

鋁材開料清單 X86321

窗號	編號(用料狀況)	實用長度(長料開數)	需要 支數	開料 支數	長料 支數	餘料 支數	編號(剩餘長度)
X86321-SD01LA	1	2293.0	1	1	1	0	1@(3001)x1

工程號碼: J858, 工程名稱: 康城11期(工厂趟门样板T1A-SD-F1)
 開料長度: 5350, 總長料支數: 1, 總開料支數: 1
 鋸片厚度(mm): 6, 料頭尾總切除(mm): 50, 浪費率(%): 51.66

鋁材開料清單 X86320

窗號	編號(用料狀況)	實用長度(長料開數)	需要 支數	開料 支數	長料 支數	餘料 支數	編號(剩餘長度)
X86320-SD01L	1	2530.0	1	1	1	0	1@(2764)x1

工程號碼: J858, 工程名稱: 康城11期(工厂趟门样板T1A-SD-F1)
開料長度: 4800, 總長料支數: 2, 總開料支數: 14
鋸片厚度(mm): 6, 料頭尾總切除(mm): 50, 浪費率(%): 43.06

鋁材開料清單 X86317

窗號	編號(用料狀況)	實用長度(長料開數)	需要 支數	開料 支數	長料 支數	餘料 支數	編號(剩餘長度)
X86317-SD01D	1	2341.0	2	2	1	0	1@(56)x1
X86317-SD02	(餘料)1	50.0	12	1	0	1	1@(0)x1
X86317-SD02	2	50.0		11	1	0	2@(4134)x1

工程號碼: J858, 工程名稱: 康城11期(工厂趟门样板T1A-SD-F1)
開料長度: 6000, 總長料支數: 1, 總開料支數: 4
鋸片厚度(mm): 6, 料頭尾總切除(mm): 50, 浪費率(%): 93.43

鋁材開料清單 L107

窗號	編號(用料狀況)	實用長度(長料開數)	需要 支數	開料 支數	長料 支數	餘料 支數	編號(剩餘長度)
L107-01	1	80.0	4	4	1	0	1@(5606)x1

工程號碼: J858, 工程名稱: 康城11期(工厂趟门样板T1A-SD-F1)
開料長度: 6000, 總長料支數: 1, 總開料支數: 2
鋸片厚度(mm): 6, 料頭尾總切除(mm): 50, 浪費率(%): 97.97

鋁材開料清單 L061

窗號	編號(用料狀況)	實用長度(長料開數)	需要 支數	開料 支數	長料 支數	餘料 支數	編號(剩餘長度)
L061-01	1	30.0	2	2	1	0	1@(5878)x1

工程號碼:J858, 工程名稱:康城11期(工厂趟门样板T1A-SD-F1)
 開料長度:6000, 總長料支數:1, 總開料支數:2
 鋸片厚度(mm):6, 料頭尾總切除(mm):50, 浪費率(%):7.37

鋁材開料清單 L00155

窗號	編號(用料狀況)	實用長度(長料開數)	需要 支數	開料 支數	長料 支數	餘料 支數	編號(剩餘長度)
L00155-01A	1	2748.0	2	2	1	0	1@(442)x1

工程號碼: J858, 工程名稱: 康城11期(工厂趟门样板T1A-SD-F1)
 開料長度: 6000, 總長料支數: 1, 總開料支數: 4
 鋸片厚度(mm): 6, 料頭尾總切除(mm): 50, 浪費率(%): 94.63

鋁材開料清單 L00127

窗號	編號(用料狀況)	實用長度(長料開數)	需要 支數	開料 支數	長料 支數	餘料 支數	編號(剩餘長度)
L00127-02	1	62.0	4	4	1	0	1@(5678)x1

工程號碼: J858, 工程名稱: 康城11期(工厂趟门样板T1A-SD-F1)

開料長度: 6000, 總長料支數: 1, 總開料支數: 2

鋸片厚度(mm): 6, 料頭尾總切除(mm): 50, 浪費率(%): 97.97

鋁材開料清單 H42208

窗號	編號(用料狀況)	實用長度(長料開數)	需要 支數	開料 支數	長料 支數	餘料 支數	編號(剩餘長度)
H42208-01	1	30.0	2	2	1	0	1@(5878)x1

工程號碼: J858, 工程名稱: 康城11期(工厂趟门样板T1A-SD-F1)

開料長度: 4600, 總長料支數: 1, 總開料支數: 2

鋸片厚度(mm): 6, 料頭尾總切除(mm): 50, 浪費率(%): 1.22

鋁材開料清單 I711B

窗號	編號(用料狀況)	實用長度(長料開數)	需要 支數	開料 支數	長料 支數	餘料 支數	編號(剩餘長度)
I711-SD04RD, I711-SD03RD	(餘料)1, 1	2241.0	2	2	1	1	1@(56)x1 1@(2303)x1

工程號碼: J858, 工程名稱: 康城11期(工厂趟门样板T1A-SD-F1)
開料長度: 5600, 總長料支數: 1, 總開料支數: 2
鋸片厚度(mm): 6, 料頭尾總切除(mm): 50, 浪費率(%): 0.75

鋁材開料清單 I711A

窗號	編號(用料狀況)	實用長度(長料開數)	需要 支數	開料 支數	長料 支數	餘料 支數	編號(剩餘長度)
I711-SD02L, I711-SD01R	(餘料)1, 1	2748.0	2	2	1	1	1@(42)x1 1@(2796)x1