



工程指示 / 要求簡箋(E.I.)

工程指示編號：EI / 5642 / 23

修改版次：D

工程編號：J - 858

工程名稱：將軍澳日出康城

工程項目：趟門地盆樣板 T1A-SD-F1) 1 幅

收件人：生統 / 水洪

發件人：Helen Chak

日期：17/02/2023

要求提供 / 確認 事項：

- |                                    |                                     |                               |
|------------------------------------|-------------------------------------|-------------------------------|
| <input type="checkbox"/> 初步鋁料 B.M. | <input type="checkbox"/> 加工拆圖，然後生產  | <input type="checkbox"/> 尺寸表  |
| <input type="checkbox"/> 正式鋁料 B.M. | <input type="checkbox"/> 技術上資料 / 指示 | <input type="checkbox"/> 報價   |
| <input type="checkbox"/> 配件 B.M.   | <input type="checkbox"/> 樣辦或貨品說明書   | <input type="checkbox"/> 分判合約 |

內容：

D 版：做板時，修改加工圖。10 張 圖紙和 EI5641 同步更新

C 版：做板時，修改加工圖。限位鋁板可用 1+1.5 代替 2.5mm。圖紙和 EI5641 同步更新

B 版：修改加工圖，趟門框去水孔

A 版：修改一張 J858-X86340-SD01(B)

請按加工圖生產，趟門供地盆安裝，夾其他分判判頭之用。

請安排生產，

1. 不需要生產趟門通 I711、

2. 請先生產趟門框、

3. 先暫停門玉生產。

附加工明細表，工序明細表，開料單。

謝謝

請在 2023.02.18 前完成上列要求。

附：

原合約工程包

原合約工程加 / 減賬

新工程報價

原因：-

分發東莞各部門：

- |  |   |  |  |
|--|---|--|--|
| <input type="checkbox"/> 生產技術總監 <input type="checkbox"/> 連附件 | <input checked="" type="checkbox"/> 技術部 <input checked="" type="checkbox"/> 連附件   | <input type="checkbox"/> 生產部 <input type="checkbox"/> 連附件    | <input type="checkbox"/> 機械設計部 <input type="checkbox"/> 連附件                              |
| <input type="checkbox"/> 採購部 <input type="checkbox"/> 連附件    | <input checked="" type="checkbox"/> 生產統籌部 <input checked="" type="checkbox"/> 連附件 | <input type="checkbox"/> 小羅 & 清 <input type="checkbox"/> 連附件 |  |
| <input type="checkbox"/> 質檢部 <input type="checkbox"/> 連附件    | <input type="checkbox"/> 會計部 <input type="checkbox"/> 連附件                         | <input type="checkbox"/> 報關組 <input type="checkbox"/> 連附件    | <input checked="" type="checkbox"/> 其他 <u>水洪</u> <input checked="" type="checkbox"/> 連附件 |

分發其他分判：

分發香港各部門：

- |   |  |   |   |
|---|--|---|---|
| <input type="checkbox"/> 行政部 <input type="checkbox"/> 連附件 | <input type="checkbox"/> 會計部 <input type="checkbox"/> 連附件  | <input type="checkbox"/> 統籌部 <input type="checkbox"/> 連附件 | <input checked="" type="checkbox"/> 工程部地盤科文 <u>積哥</u> <input checked="" type="checkbox"/> 連附件 |
| <input type="checkbox"/> 採購部 <input type="checkbox"/> 連附件 | <input type="checkbox"/> QS 部 <input type="checkbox"/> 連附件 | <input type="checkbox"/> 維修部 <input type="checkbox"/> 連附件 | <input type="checkbox"/> 其他 _____ <input type="checkbox"/> 連附件                                |

傳遞編號：

發件人簽署：

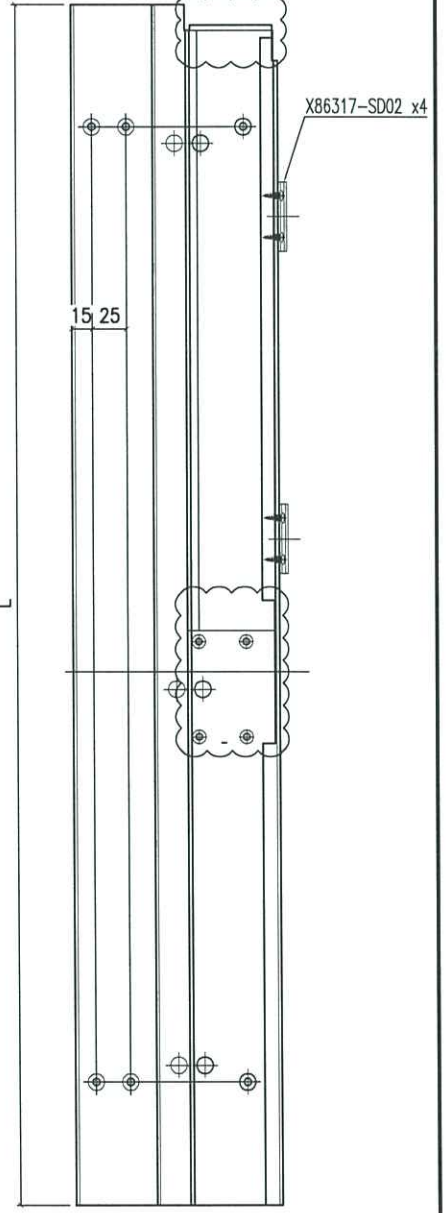
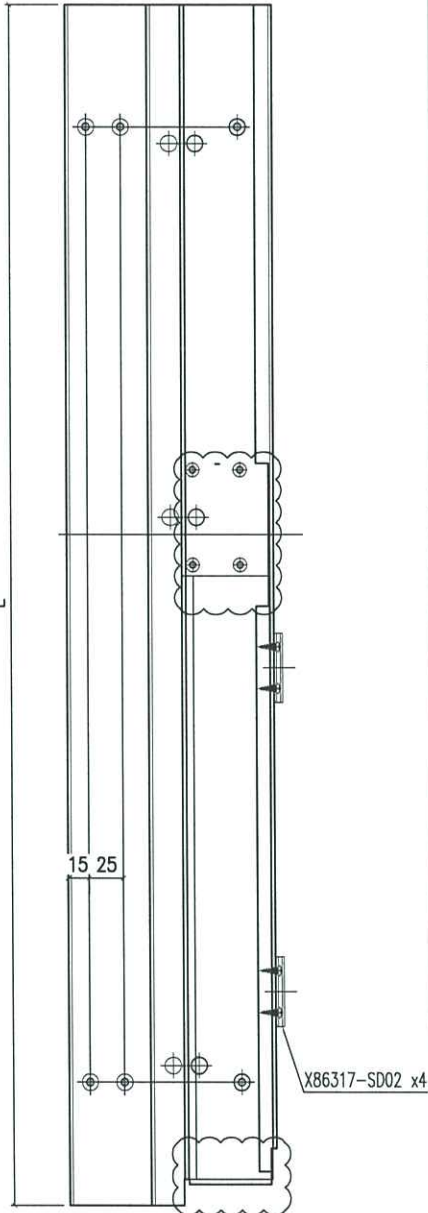
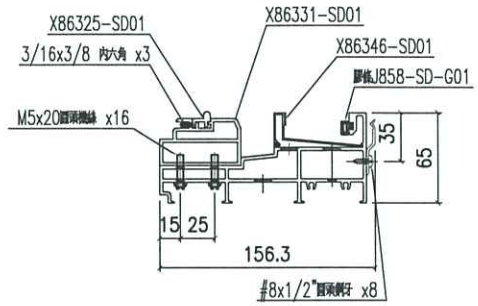
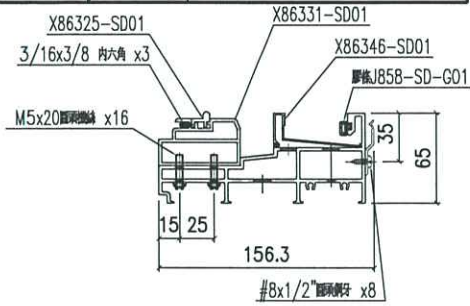
HK 259 / 23

項目經理簽署：



美特鋁質有限公司  
MIDI Aluminium Fabricator Ltd.

工程號 J858 地盤 將軍澳 康城11期



备注	组裝编号	材料编号	L	趟門道軌编号	底框料编号	玻璃线编号
W-2260	X86330-SD01LA-S	X86330-SD01LA	2112	X86325-SD01A	X86331-SD01A	X86346-SD01A
W-2315	X86330-SD01LB-S	X86330-SD01LB	2167	X86325-SD01B	X86331-SD01B	X86346-SD01B
W-2325	X86330-SD01LC-S	X86330-SD01LC	2177	X86325-SD01C	X86331-SD01C	X86346-SD01C
W-2340	X86330-SD01LD-S	X86330-SD01LD	2192	X86325-SD01D	X86331-SD01D	X86346-SD01D
W-2345	X86330-SD01LE-S	X86330-SD01LE	2197	X86325-SD01E	X86331-SD01E	X86346-SD01E
W-1800	X86330-SD01LG-S	X86330-SD01LG	1652	X86325-SD01G	X86331-SD01G	X86346-SD01G

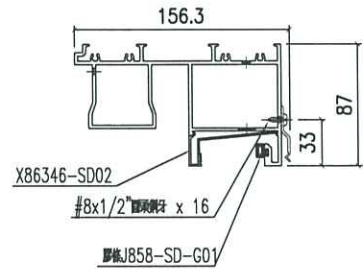
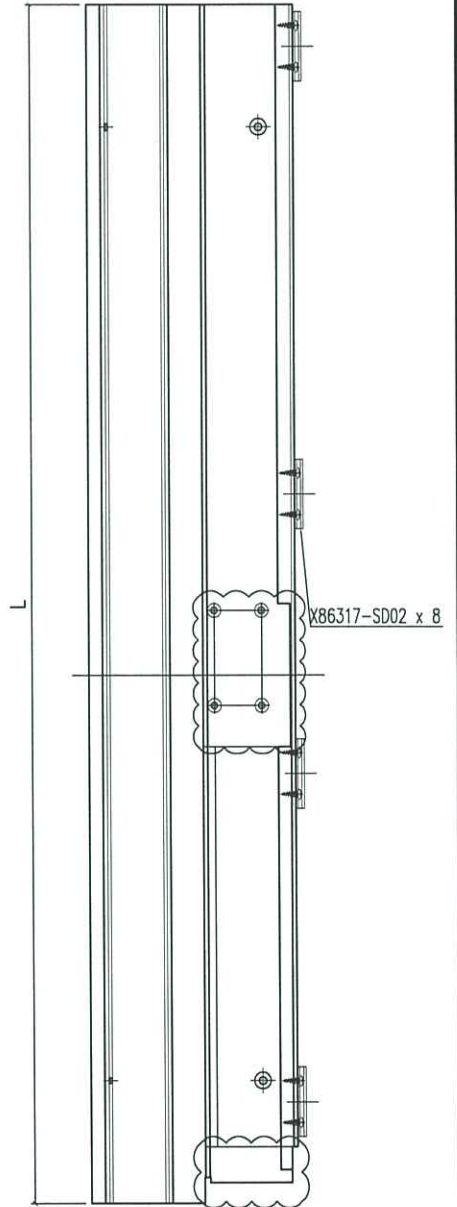
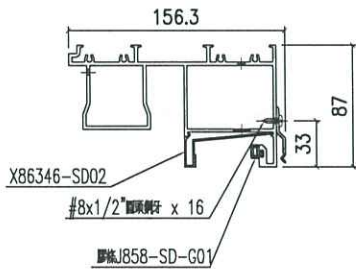
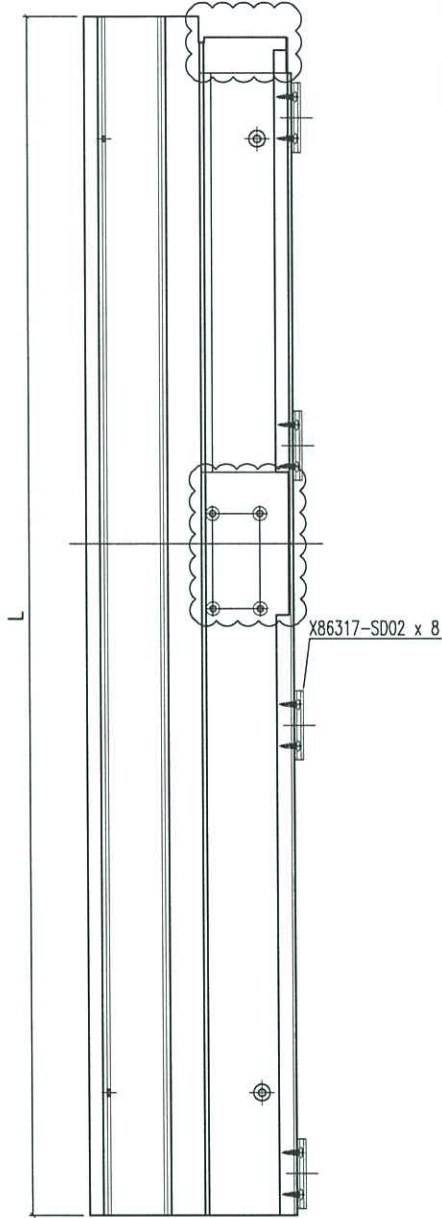
备注	组裝编号	材料编号	L	趟門道軌编号	底框料编号	玻璃线编号
W-2315	X86330-SD01RB-S	X86330-SD01RB	2167	X86325-SD01B	X86331-SD01B	X86346-SD01B
W-2340	X86330-SD01RD-S	X86330-SD01RD	2192	X86325-SD01D	X86331-SD01D	X86346-SD01D
W-2375	X86330-SD01RF-S	X86330-SD01RF	2227	X86325-SD01F	X86331-SD01F	X86346-SD01F

名稱	提升推拉門底邊框	制圖	Jack	2023-01-12	修改	△A	△B
材料	X86330	復核			日期	20230206	20230215
顏色	ECD3X1009 9S-XF1	批准			圖號	X86330-SD01-S	



美特鋁質 有限公司  
MIDI Aluminium Fabricator Ltd.

工程號 J858 地盤 將軍澳 康城1期



备注	组裝编号	材料编号	L	之号码编号	玻璃线编号
W-2260	X86332-SD01LA-S	X86332-SD01LA	2112	X86317-SD02	X86346-SD02A
W-2315	X86332-SD01LB-S	X86332-SD01LB	2167	X86317-SD02	X86346-SD02B
W-2325	X86332-SD01LC-S	X86332-SD01LC	2177	X86317-SD02	X86346-SD02C
W-2340	X86332-SD01LD-S	X86332-SD01LD	2192	X86317-SD02	X86346-SD02D
W-2345	X86332-SD01LE-S	X86332-SD01LE	2197	X86317-SD02	X86346-SD02E

备注	组裝编号	材料编号	L	之号码编号	玻璃线编号
W-2315	X86332-SD01RB-S	X86332-SD01RB	2167	X86317-SD02	X86346-SD02B
W-2340	X86332-SD01RD-S	X86332-SD01RD	2192	X86317-SD02	X86346-SD02D
W-2375	X86332-SD01RF-S	X86332-SD01RF	2227	X86317-SD02	X86346-SD02F

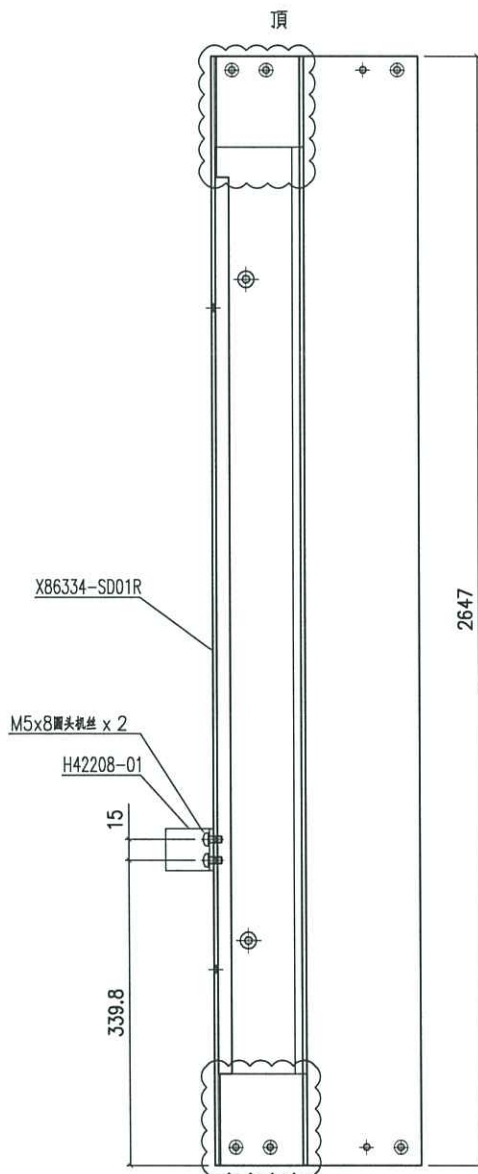
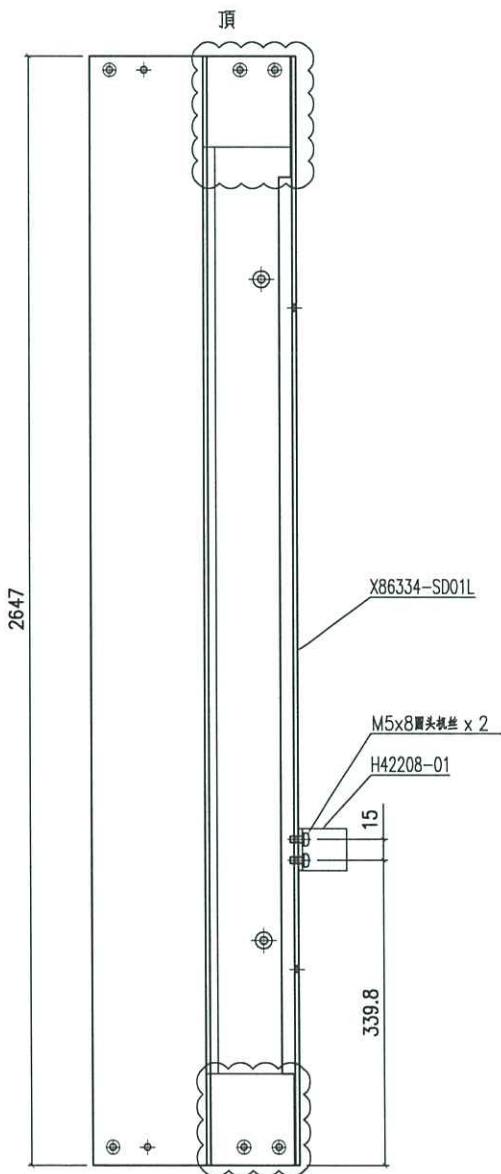
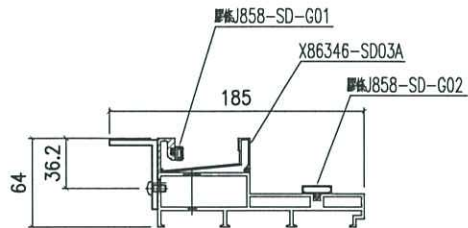
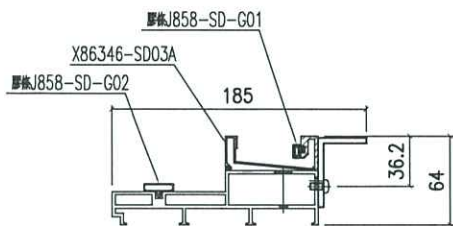
名稱	提升推拉門頂框料	制圖	Jack	2023-01-12	修改	△A	△B
材料	X86332	復核			日期	20230206	20230215
顏色	ECD3X1009 9S-XF1	批准			圖號	X86332-SD01-S	

# EG-DWG3



美特鋁質 有限公司  
MIDI Aluminium Fabricator Ltd.

工程號 J858 地盤 將軍澳 康城11期



产品编号 X86334-SD01L-S

产品编号 X86334-SD01R-S

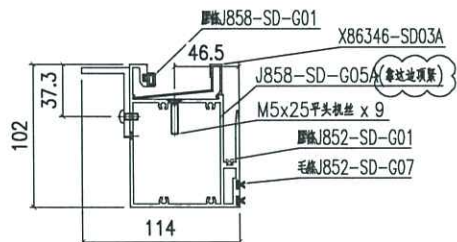
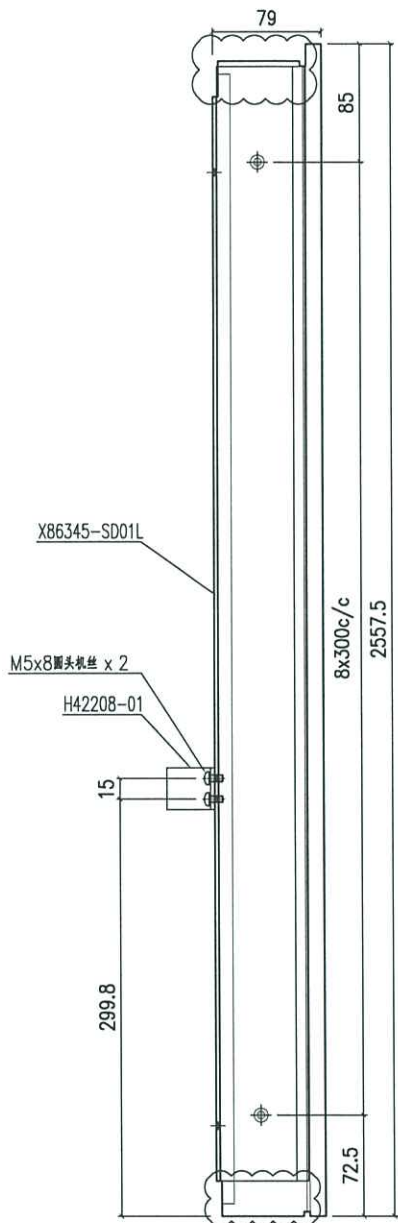
名稱	提升推拉門邊框	制圖	Jack	2023-01-12	修改	A	B
材料	X86334	復核			日期	20230206	20230215
顏色	ECD3X1009 9S-XF1	批准			圖號	X86334-SD01-S	



美特鋁質 有限公司  
MIDI Aluminium Fabricator Ltd.

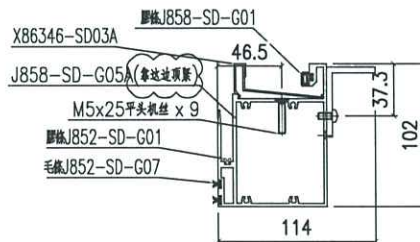
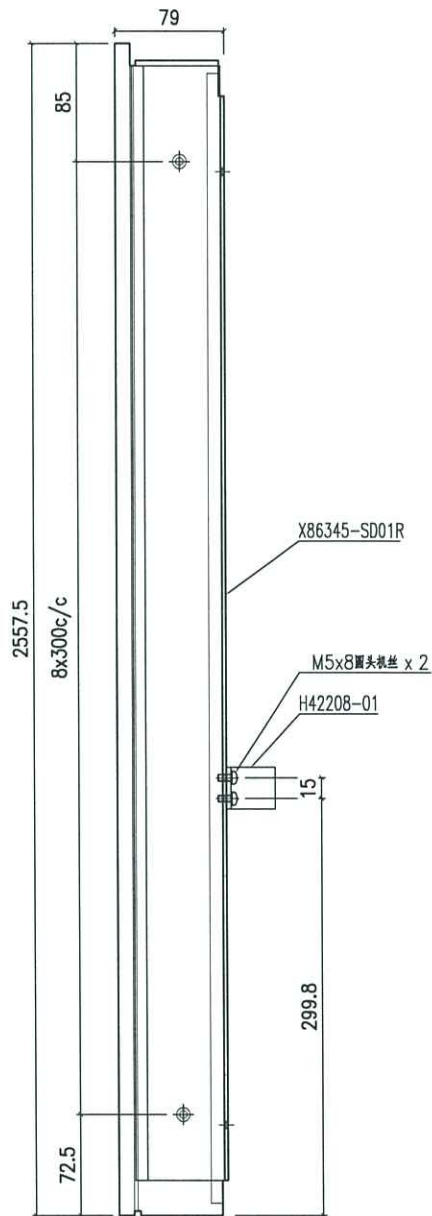
工程號 J858 地盤 將軍澳 康城1期

頂



产品编号 X86345-SD01L-S

頂



产品编号 X86345-SD01R-S

名稱	提升推拉門豎中梃	制圖	Jack	2023-01-12	修改	△A	△B
材料	X86345	復核			日期	20230206	20230215
顏色	ECD3X1009 9S-XF1	批准			圖號	X86345-SD01-S	

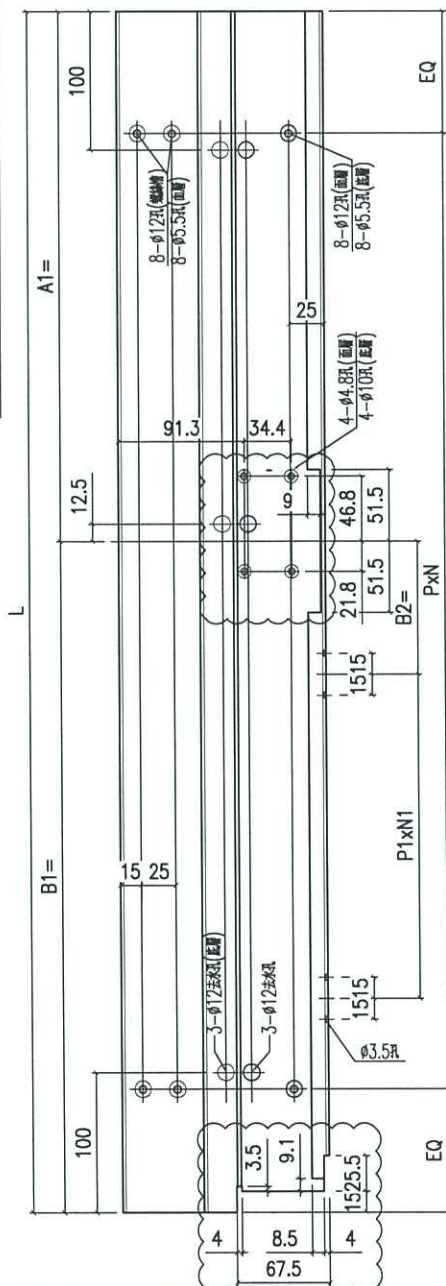
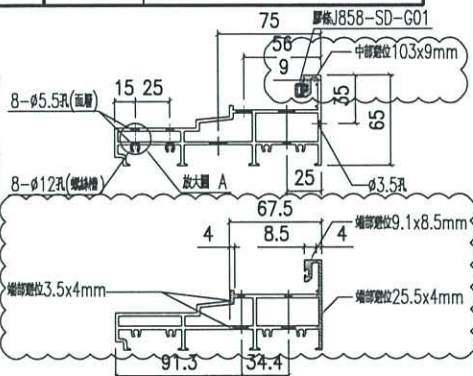


美特鋁質 有限公司  
MIDI Aluminium Fabricator Ltd.

工程號 J858 地盤 將軍澳 康城1期

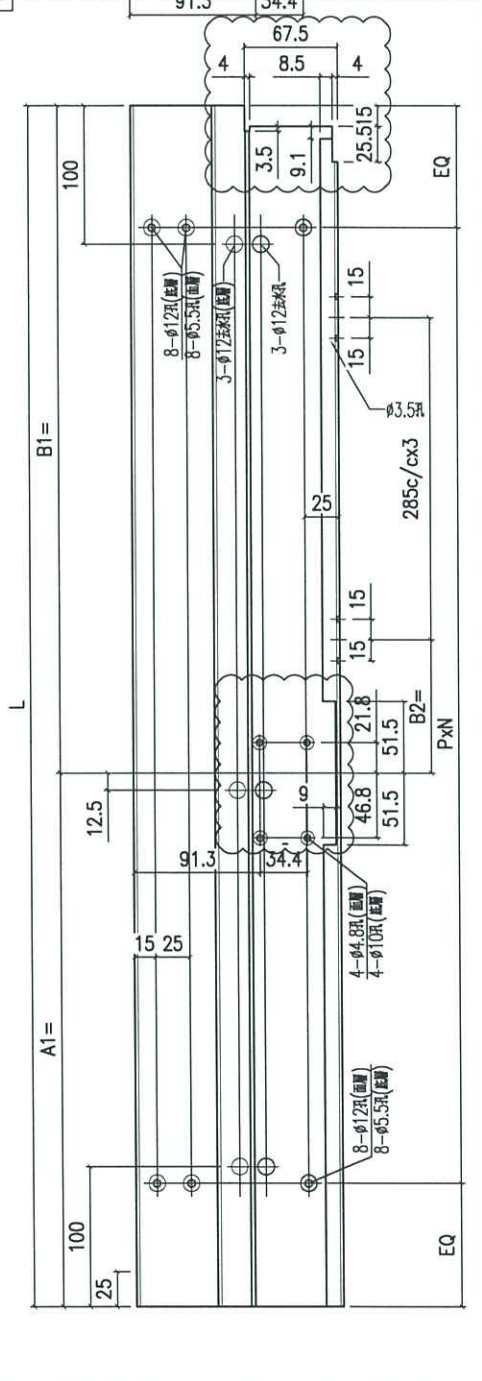
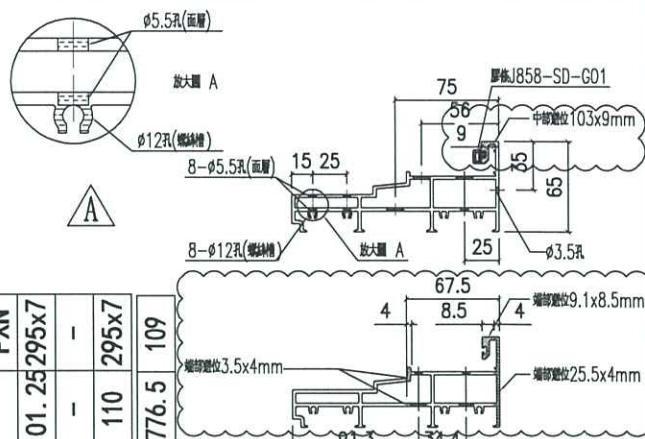
备注	产品编号	L	A1=	B1=	B2=	PXN	P1XN1
W=2340	X86330-SD01LD	2192	1145.5	1046.5	101.25	295x7	285x3
W=2345	X86330-SD01LE	2197	1148	1049	102.5	295x7	285x3
W=1800	X86330-SD01LG	1652	875.5	-	-	300x5	285x2

备注	产品编号	L	A1=	B1=	B2=	PXN	P1XN1
W=2260	X86330-SD01LA	2112	1105.5	1006.5	81.25	285x7	285x3
W=2315	X86330-SD01LB	2167	1133	1034	95	295x7	285x3
W=2325	X86330-SD01LC	2177	1138	1039	97.5	295x7	285x3



备注	产品编号	L	A1=	B1=	B2=	PXN	P1XN1
W=2340	X86330-SD01RD	2192	1145.5	1046.5	101.25	295x7	-
W=2375	X86330-SD01RF	2227	1163	1064	110	295x7	-

备注	产品编号	L	A1=	B1=	B2=	PXN	P1XN1
W=2315	X86330-SD01RB	2167	1133	1034	95	295x7	-



名稱	提升推拉門底邊框	制圖	Jack	2023-01-12	修改	△A	△B
材料	X86330	復核			日期	20230106	20230215
顏色	ECD3X1009 9S-XF1	批准			圖號	X86330-SD01	

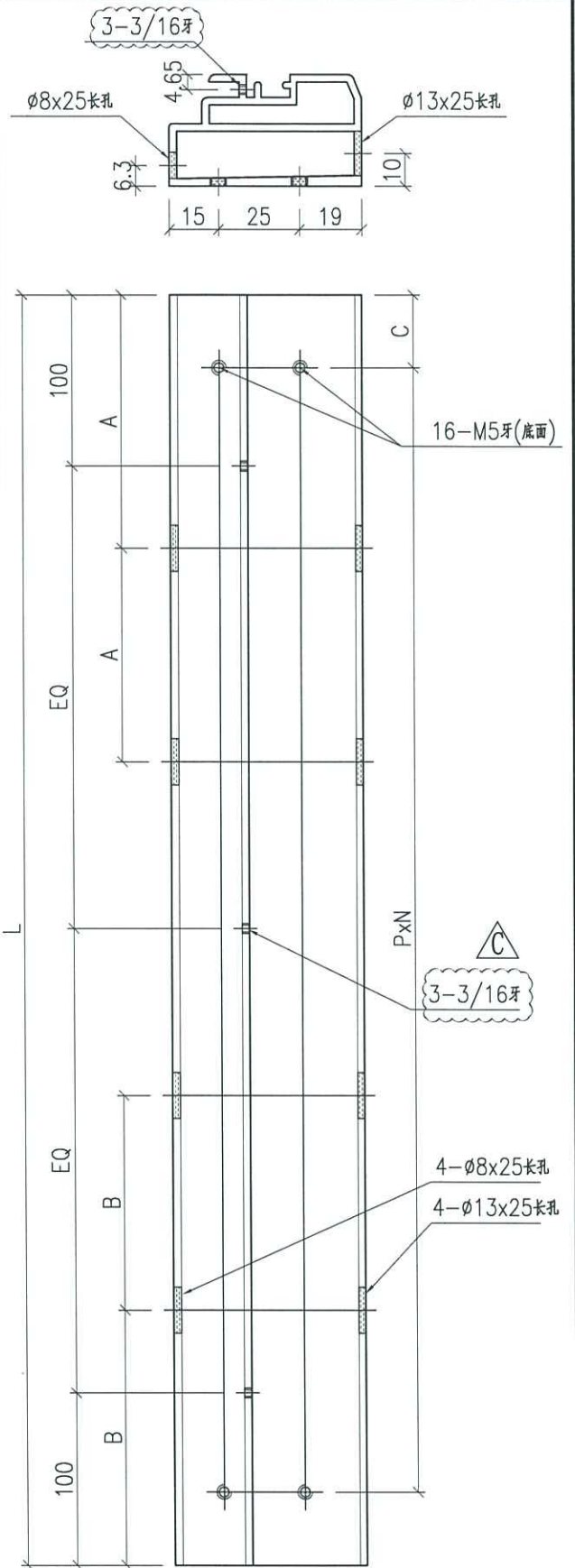
# EG-DWG3



美特鋁質 有限公司  
MIDI Aluminium Fabricator Ltd.

工程號 J858 地盤 將軍澳 康城11期

备注	产品编号	L	PXN=	A	B	C
W=2260	X86331-SD01A	2049	285x7	388	310	20.5
W=2315	X86331-SD01B	2104	295x7	348	320	13
W=2325	X86331-SD01C	2114	295x7	350	321	18
W=2340	X86331-SD01D	2129	295x7	323	352	38.5
W=2345	X86331-SD01E	2134	295x7	352	325	28
W=2375	X86331-SD01F	2164	295x7	330	358	56
W=1800	X86331-SD01G	1589	300x5	262	234	38
W=2340	X86331-SD01H	2129	295x7	352	323	25.5
W=2315	X86331-SD01J	2104	295x7	320	348	26



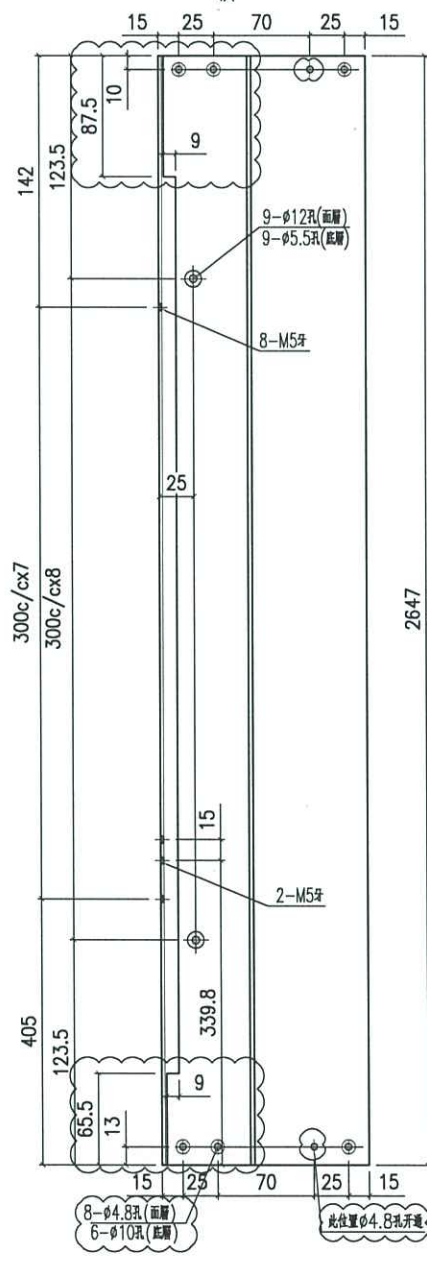
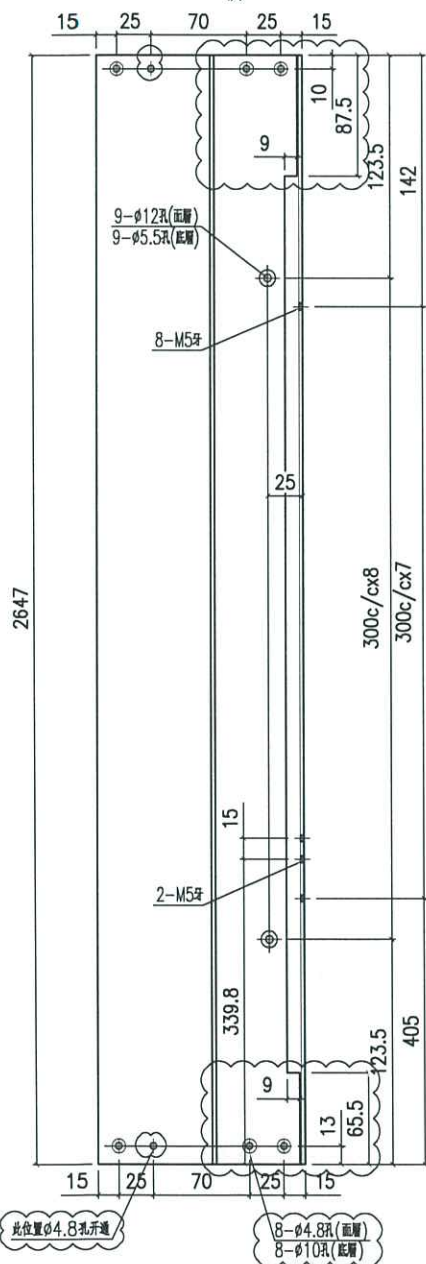
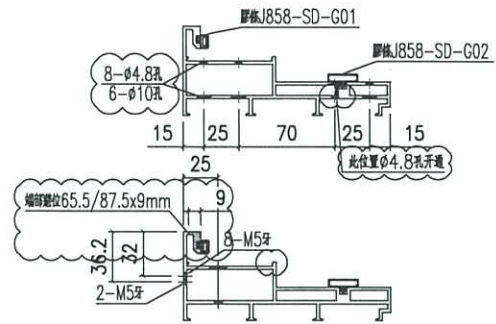
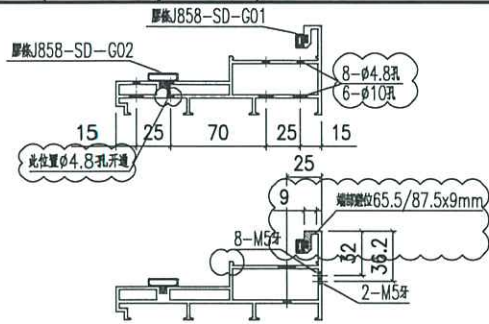
名稱	底框料加工圖	制圖	Jack	2023-01-12	修改	△A	△B	△C
材料	X86331	復核			日期	20230112	20230206	20230215
顏色	ECD3X1009 9S-XF1	批准			圖號	X86331-SD01		





美特鋁質 有限公司  
MIDI Aluminium Fabricator Ltd.

工程號 J858 地盤 將軍澳 康城11期



产品编号 X86334-SD01L

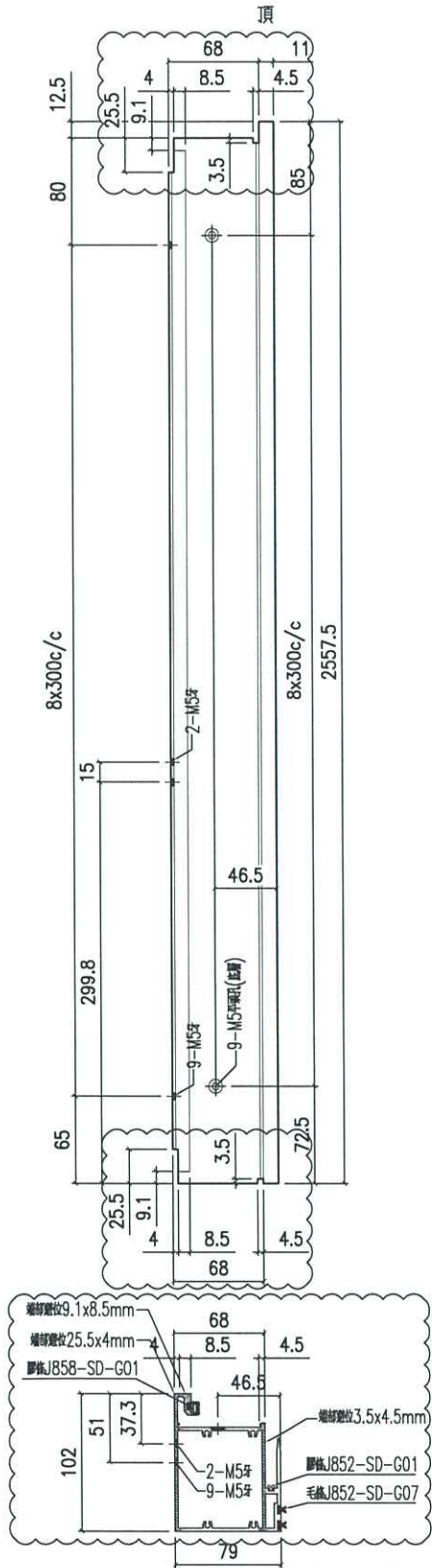
产品编号 X86334-SD01R

名稱	提升推拉門邊框	制圖	Jack	2023-01-12	修改	A	B
材料	X86334	復核			日期	20230106	20230210
顏色	ECD3X1009 9S-XF1	批准			圖號	X86334-SD01	

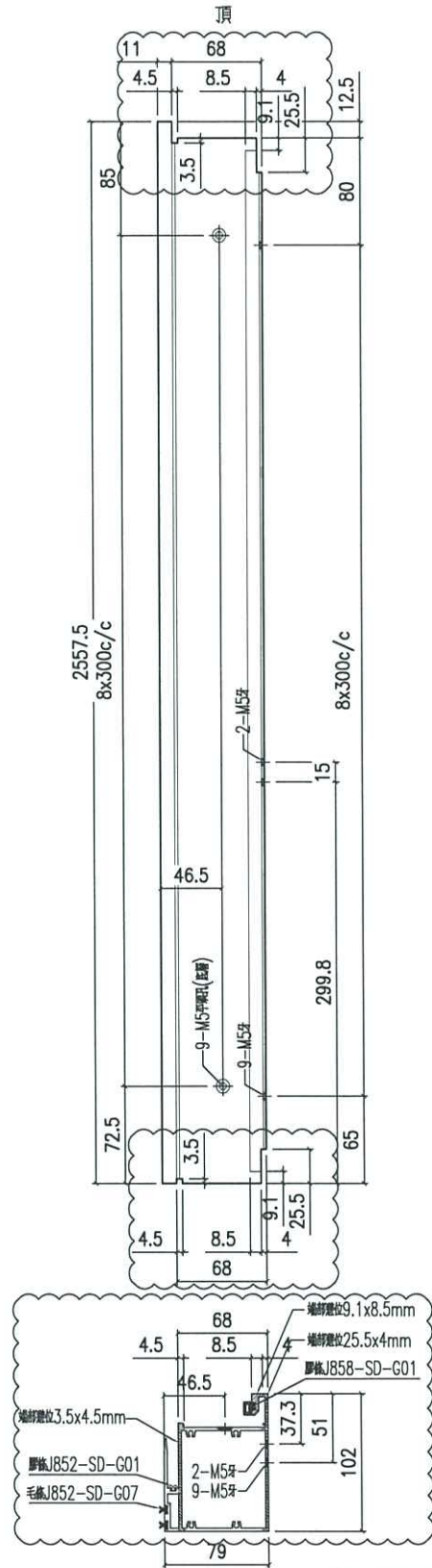


美特鋁質 有限公司  
MIDI Aluminium Fabricator Ltd.

工程號 J858 地盤 將軍澳 康城11期



产品编号 X86345-SD01L



产品编号 X86345-SD01R

名稱	提升推拉門豎中樑	制圖	Jack	2023-01-12	修改	A	B
材料	X86345	復核			日期	20230106	20230215
顏色	ECD3X1009 9S-XF1	批准			圖號	X86345-SD01	

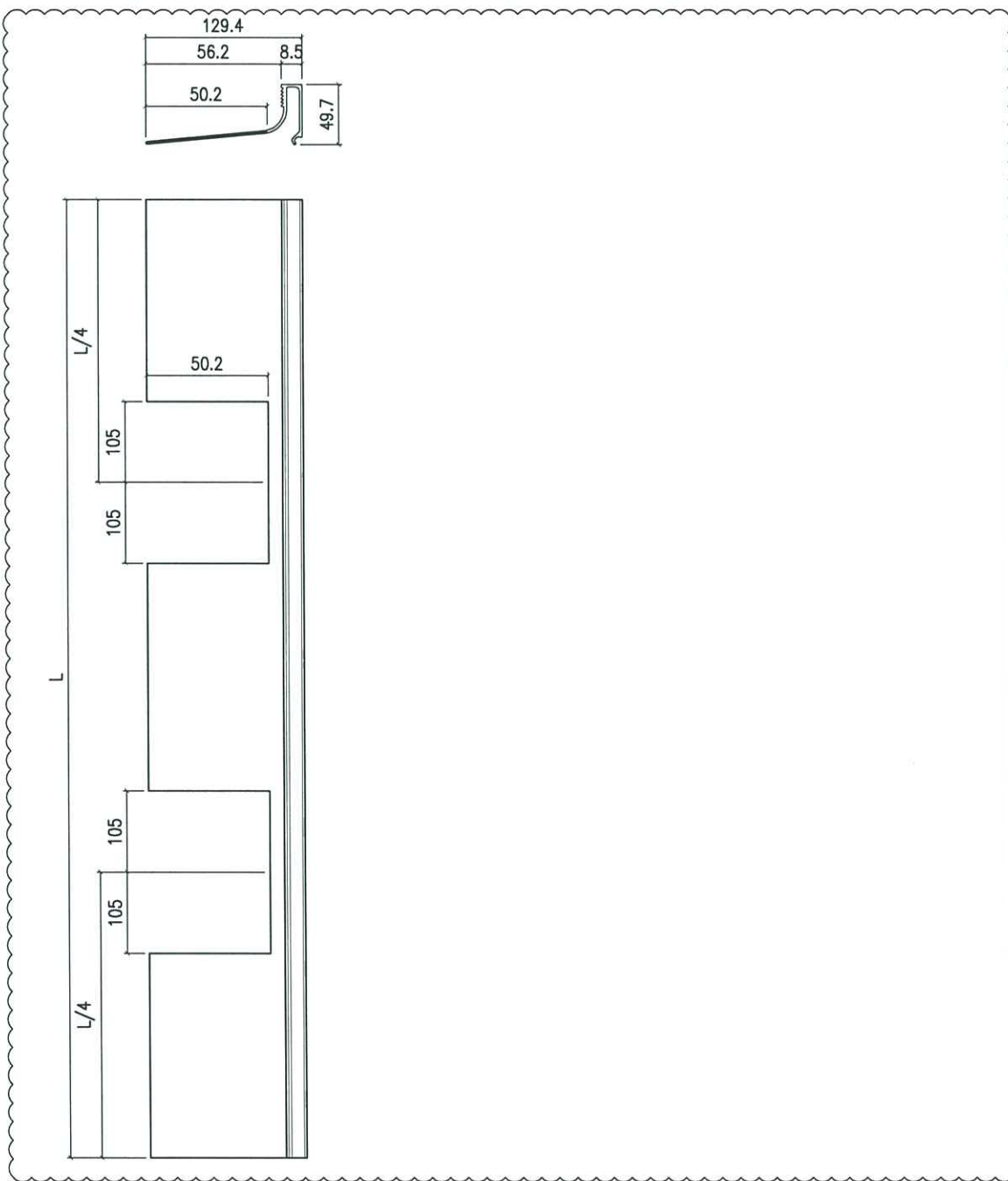
# EG-DWG3



美特鋁質 有限公司  
MIDI Aluminium Fabricator Ltd.

工程號 J858 地盤 將軍澳 康城11期

备注	产品编号	L		产品编号	L
W=2260	X86346-SD01A	958.5		W=2260	X86346-SD01L 947
W=2315	X86346-SD01B	986		W=2315	X86346-SD01M 974.5
W=2325	X86346-SD01C	991		W=2325	X86346-SD01N 979.5
W=2340	X86346-SD01D	998.5		W=2340	X86346-SD01P 987
W=2345	X86346-SD01E	1001		W=2345	X86346-SD01Q 989.5
W=2375	X86346-SD01F	1016		W=2375	X86346-SD01R 1004.5
W=1800	X86346-SD01G	728.5		W=1800	X86346-SD01S 717



名稱	型材加工圖	制圖	Jack	2023-01-12	修改	△A	△B	△C
材料	X86346	復核			日期	20230112	20230206	20230215
顏色	ECD3X1009 9S-XF1	批准			圖號	X86346-SD01		