



工程指示 / 要求簡箋(E.I.)

工程指示編號：EI / 5642 / 23

修改版次：C

工程編號：J - 858

工程名稱：將軍澳日出康城

工程項目：趟門地盆樣板 T1A-SD-F1) 1 幅

收件人：生統 / 水洪

發件人：Helen Chak

日期：16/02/2023

要求提供 / 確認 事項：

- | | | |
|------------------------------------|-------------------------------------|-------------------------------|
| <input type="checkbox"/> 初步鋁料 B.M. | <input type="checkbox"/> 加工拆圖，然後生產 | <input type="checkbox"/> 尺寸表 |
| <input type="checkbox"/> 正式鋁料 B.M. | <input type="checkbox"/> 技術上資料 / 指示 | <input type="checkbox"/> 報價 |
| <input type="checkbox"/> 配件 B.M. | <input type="checkbox"/> 樣辦或貨品說明書 | <input type="checkbox"/> 分判合約 |

內容：

C 版：做板時，修改加工圖。限位鋁板可用 1+1.5 代替 2.5mm。圖紙和 EI5641 同步更新

B 版：修改加工圖，趟門框去水孔

A 版：修改一張 J858-X86340-SD01(B)

↑ 大單物料

請按加工圖生產，趟門供地盆安裝，夾其他分判判頭之用。

請安排生產，

1. 不需要生產趟門通 I711、

2. 請先生產趟門框、

3. 先暫停門玉生產。

附加工明細表，工序明細表，開料單。

謝謝

請在 2023.02.16 前完成上列要求。

附：

原合約工程包

原合約工程加 / 減賬

新工程報價

原因：-

分發東莞各部門：

- | | | | |
|--|---|---|--|
| <input type="checkbox"/> 生產技術總監 <input type="checkbox"/> 連附件 | <input checked="" type="checkbox"/> 技術部 <input checked="" type="checkbox"/> 連附件 | <input type="checkbox"/> 生產部 <input type="checkbox"/> 連附件 | <input type="checkbox"/> 機械設計部 <input type="checkbox"/> 連附件 |
| <input type="checkbox"/> 採購部 <input type="checkbox"/> 連附件 | <input checked="" type="checkbox"/> 生產統籌部 <input checked="" type="checkbox"/> 連附件 | <input checked="" type="checkbox"/> 小羅 & 清 <input type="checkbox"/> 連附件 | |
| <input checked="" type="checkbox"/> 質檢部 <input type="checkbox"/> 連附件 | <input type="checkbox"/> 會計部 <input type="checkbox"/> 連附件 | <input type="checkbox"/> 報關組 <input type="checkbox"/> 連附件 | <input checked="" type="checkbox"/> 其他 <u>水洪</u> <input checked="" type="checkbox"/> 連附件 |

分發其他分判：

分發香港各部門：

- | | | | |
|---|--|---|--|
| <input type="checkbox"/> 行政部 <input type="checkbox"/> 連附件 | <input type="checkbox"/> 會計部 <input type="checkbox"/> 連附件 | <input type="checkbox"/> 統籌部 <input type="checkbox"/> 連附件 | <input type="checkbox"/> 工程部地盤科文 <u>積哥</u> <input checked="" type="checkbox"/> 連附件 |
| <input type="checkbox"/> 採購部 <input type="checkbox"/> 連附件 | <input type="checkbox"/> QS 部 <input type="checkbox"/> 連附件 | <input type="checkbox"/> 維修部 <input type="checkbox"/> 連附件 | <input type="checkbox"/> 其他 _____ <input type="checkbox"/> 連附件 |

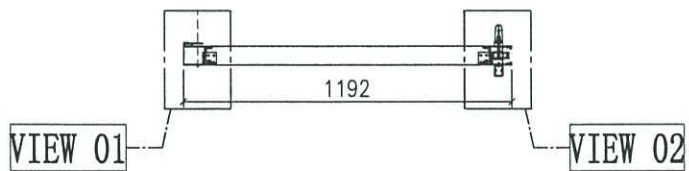
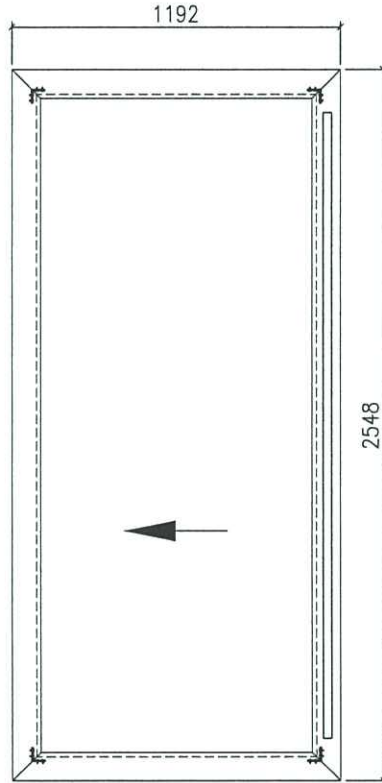
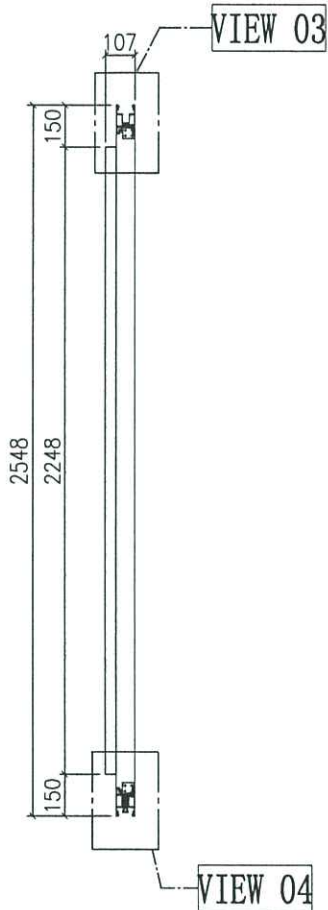
傳遞編號：

HK 245 / 23

發件人簽署：

項目經理簽署：

工程號 J858 地盤 將軍澳 康城11期



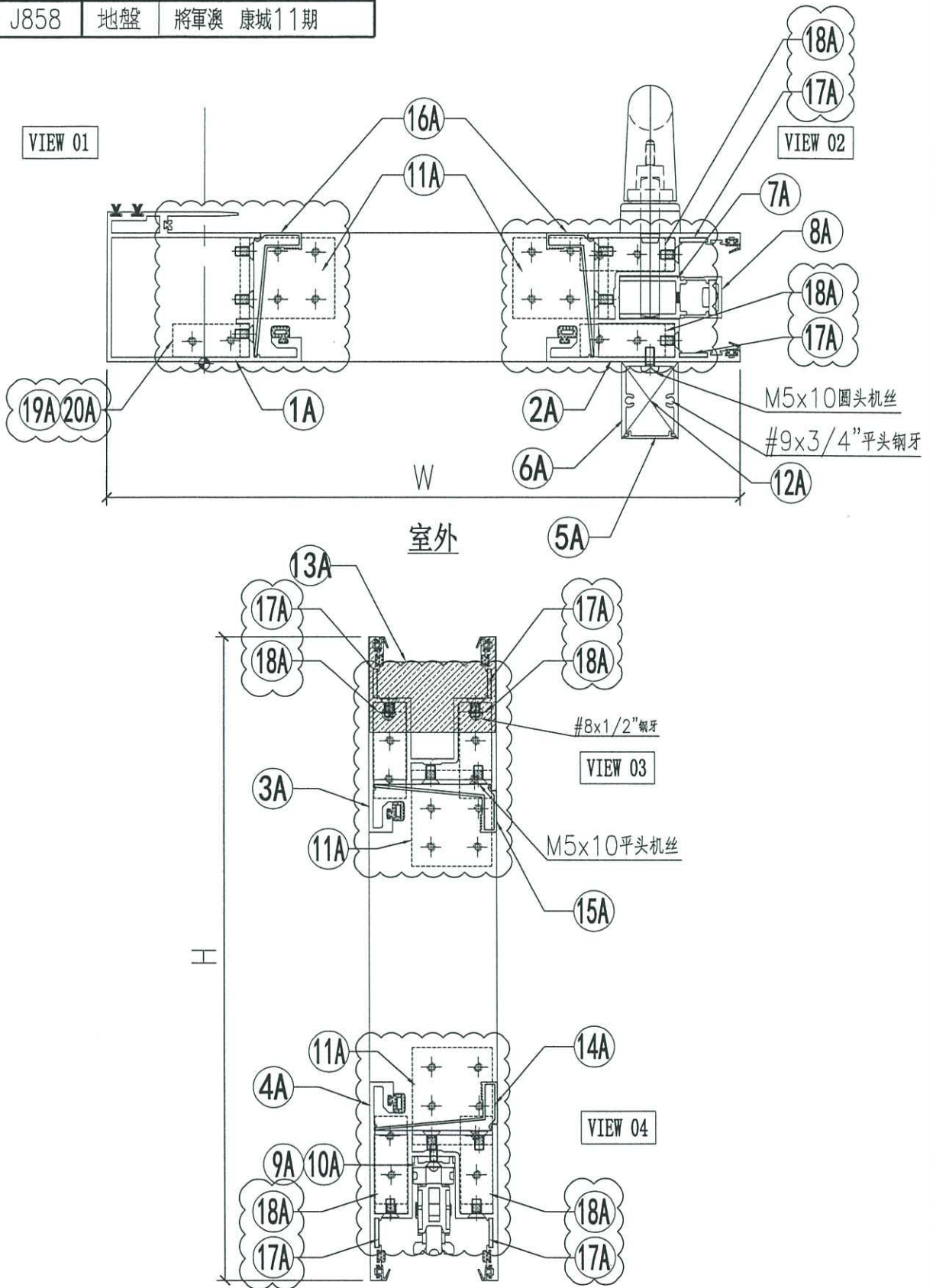
窗号	宽度 (W)	高度 (H)	数量	楼层
T1A-SD-F1	2341	2748	43	10F-60F
T1B-SD-F1	2341	2748	43	10F-60F
T2A-SD-D1	2341	2748	47	10F-65F
T2A-SD-F1	2341	2748	47	10F-65F
T2B-SD-F1	2341	2748	47	10F-65F
T3A-SD-D1	2341	2748	47	10F-65F
T3A-SD-F1	2341	2748	47	10F-65F
T3B-SD-F1	2341	2748	47	10F-65F
合计:			368	
图号	-			

门玉款	宽度 (mm)	高度 (mm)	只/幅	撑长
SD.L	1191.5	2548	1	
大图版次		本图版	-	
		日期	23/01/09	

名稱	趟門拆圖	制圖	Jack	2023-01-12	修改		
材料	-	復核			日期		
顏色	-	批准			圖號	A-SD-05-DS	



工程號 J858 地盤 將軍澳 康城11期



名稱	趟門拆圖	制圖	xxx	2023-01-09	修改	△A	△B
材料	-	復核			日期	20230206	20230215
顏色	-	批准			圖號	A-SD-05-DS(1)	



美特鋁質 有限公司
MIDI Aluminium Fabricator Ltd.

组装图看 A-SD-05-DS

工程號 J858 地盤 將軍澳 康城11期

序号	模号	名称	加工方式	长度	数量	加工图号	备注
1A	X86343	趟门玉企料	-	2548	1	X86343-SD01RA	-
2A	X86344	趟门玉企料	-	2548	1	X86344-SD01RA	-
3A	X86344	趟门玉顶横	-	1191.5	1	X86344-SD02RD	-
4A	X86344	趟门玉底横	-	1191.5	1	X86344-SD03RD	-
5A	X86324	趟门门扇拉手盖	-	2242	1	X86324-SD01A	-
6A	X86333	趟门门扇拉手	-	2242	1	X86333-SD01	-
7A	X86327	丝吉利亚锁垫槽(企)	-	150	4	X86327-SD01	-
8A	X86328	丝吉利亚锁垫槽(企)	-	150	4	X86328-SD01	-
9A	X86323	丝吉利亚锁垫槽(横)	直口	250	1	X86323-SD01	-
10A	X86323	丝吉利亚锁垫槽(横)	直口	150	1	X86323-SD02	-
11A	L00127	趟门玉角码	-	42	4	L00127-02	-
12A	-	拉手封口盖	-	30	2	J858-SD-AP03	-
13A	-	防盗限位盖	-	66	1	J858-SD-AP04	-
14A	X86346	趟门玉横玻璃扣线	-	987	1	X86346-SD01P	-
15A	X86346	趟门玉横玻璃扣线	-	987	1	X86346-SD02P	-
16A	X86346	趟门玉企玻璃扣线	-	2387	2	X86346-SD03C	-
17A	2.5mm铝板	限位片	-	30	4	J858-SD-AP10	-
18A	L00127	趟门玉角码	-	17	4	L00127-01	-
19A	I711	趟门玉角码	-	17	1	I711-SD09	-
20A	I711	趟门玉角码	-	17	1	I711-SD10	-

名称	颜色	数量	备注
M5x10平头机丝	A4-70	56	门玉组框
M5x10圆头机丝	A4-70	8	拉手料
#8x1/2"平头钢牙	A4-70	2	防盗限位片
#9x3/4"平头钢牙	A4-70	4	拉手料封口片
胶条J852-SD-G01	-	5	-
毛条J852-SD-G07	-	15	-
胶条J858-SD-G01	-	7.3	-
胶粒718-SD-GU-01	-	4.8	横向

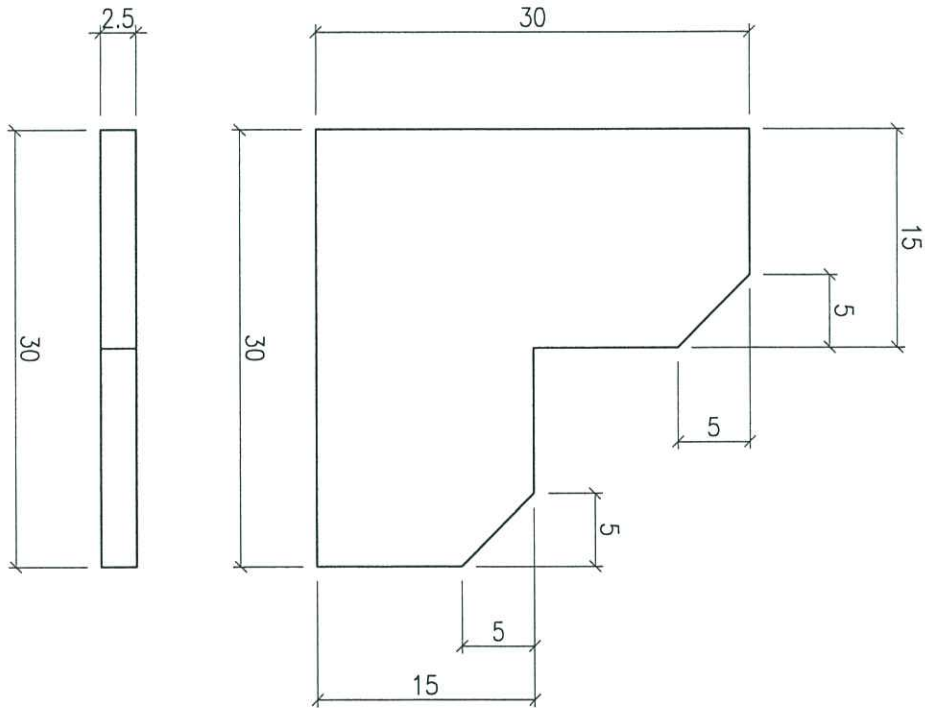
名稱	趟門拆圖	制圖	Jack	2023-01-12	修改	△	△
材料	-	復核			日期	20230206	20230215
顏色	-	批准			圖號	A-SD-05-DS(2)	

EG-DWG3



美特鋁質 有限公司
MIDI Aluminium Fabricator Ltd.

工程號	J858	地盤	將軍澳 康城11期
-----	------	----	-----------



枱板mill也可

合用
A 1.5

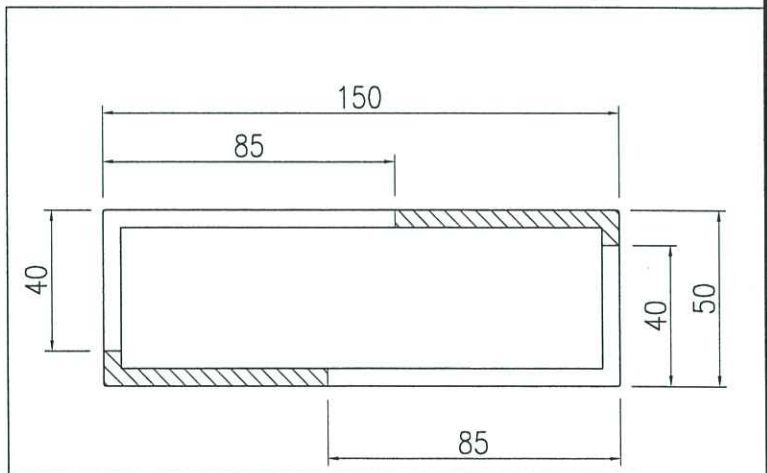
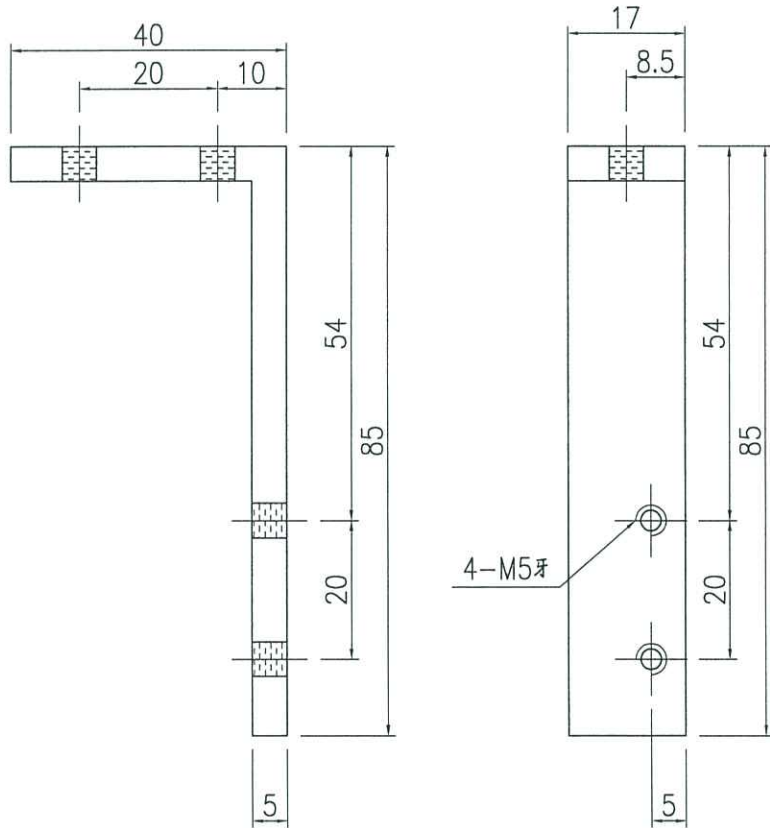
工厂安装

名稱	限位片	制圖	J.L	2023-02-15	修改			
材料	2.5mm厚鋁板	復核			日期			
顏色	鍍鋅	批准			圖號	J858-SD-AP10		

EG-DWG3


美特鋁質 有限公司
 MIDI Aluminium Fabricator Ltd.

工程號 | J858 | 地盤 | 將軍澳 康城11期



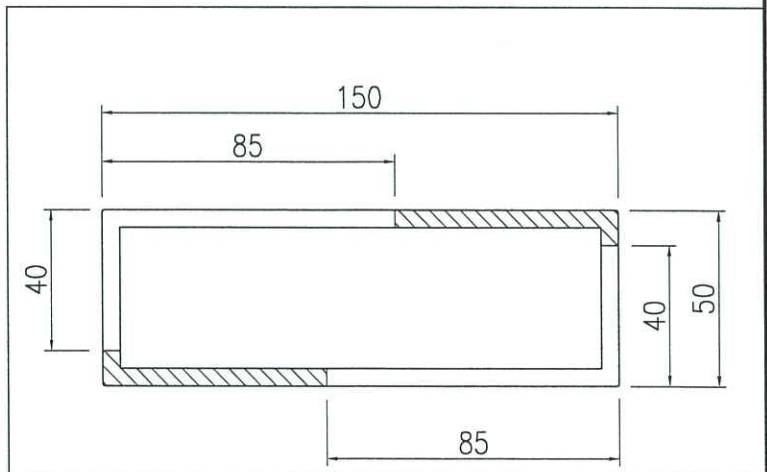
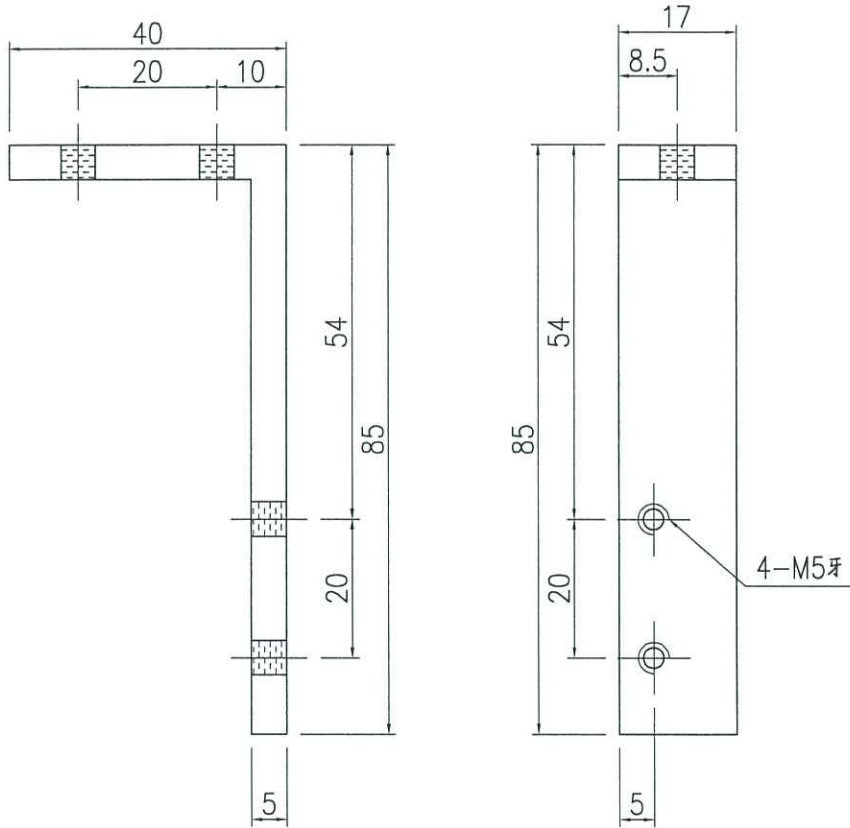
名稱	鋁通加工圖	制圖	Jack	2023-02-15	修改			
材料	150x50x5mm厚鋁通	復核			日期			
顏色	ECD3X1009 9S-XF1	批准			圖號	I711-SD09		

EG-DWG3



美特鋁質 有限公司
MIDI Aluminium Fabricator Ltd.

工程號 J858 地盤 將軍澳 康城11期



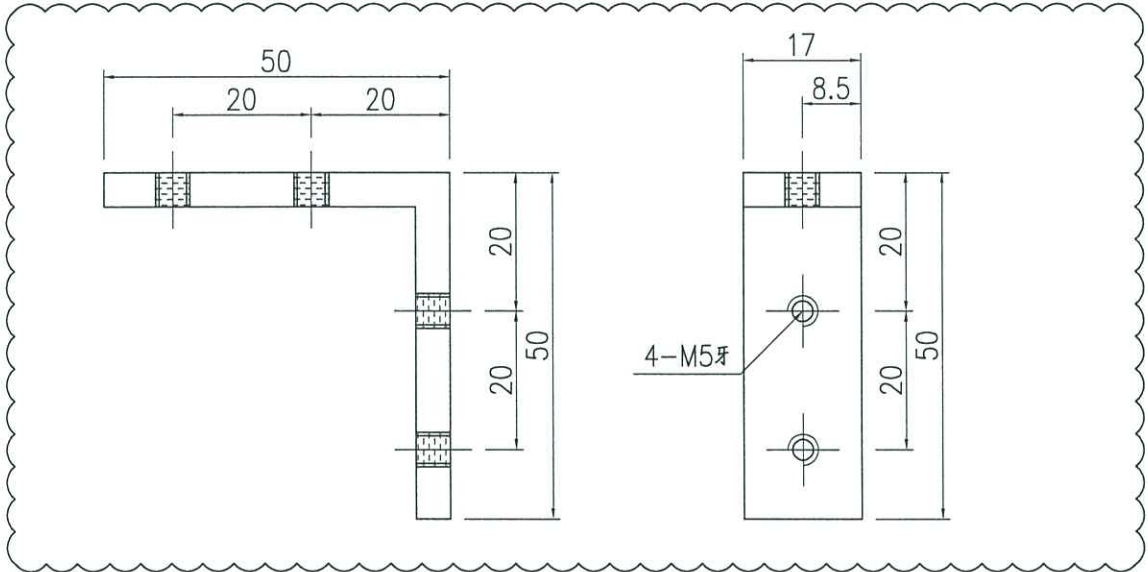
名稱	鋁通加工圖	制圖	Jack	2023-02-15	修改			
材料	150x50x5mm厚鋁通	復核			日期			
顏色	ECD3X1009 9S-XF1	批准			圖號	I711-SD10		

EG-DWG3



美特鋁質 有限公司
MIDI Aluminium Fabricator Ltd.

工程號	J858	地盤	將軍澳 康城11期
-----	------	----	-----------



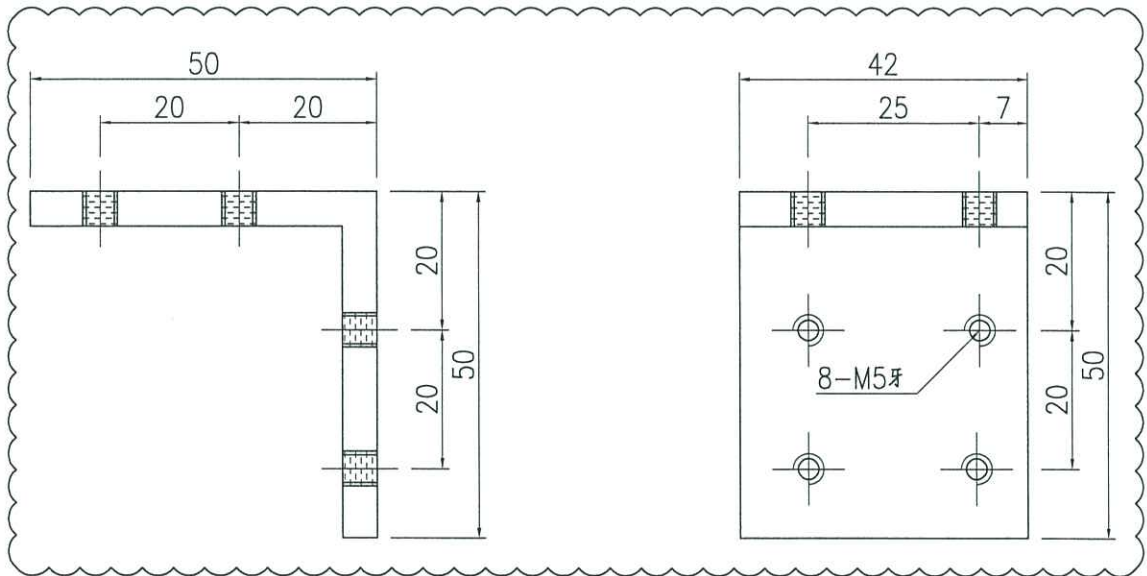
名稱	趟門玉組裝碼	制圖	Jack	2023-01-12	修改	△		
材料	50*50*5MM鋁角(L00127)	復核			日期	20230215		
顏色	釐化	批准			圖號	L00127-01		

EG-DWG3



美特鋁質 有限公司
MIDI Aluminium Fabricator Ltd.

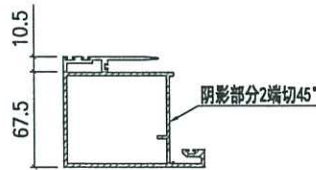
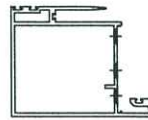
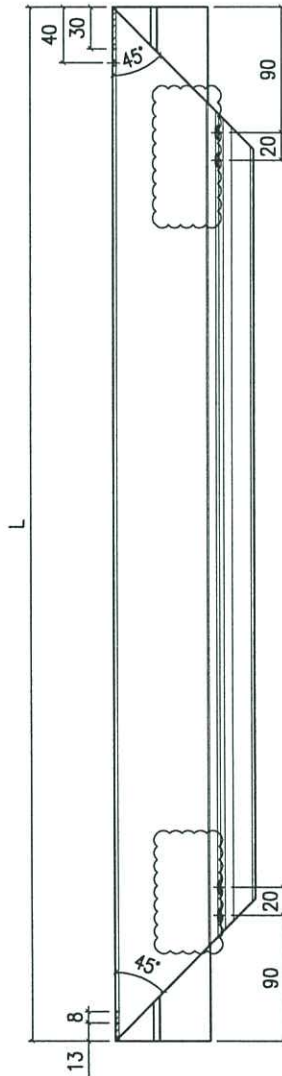
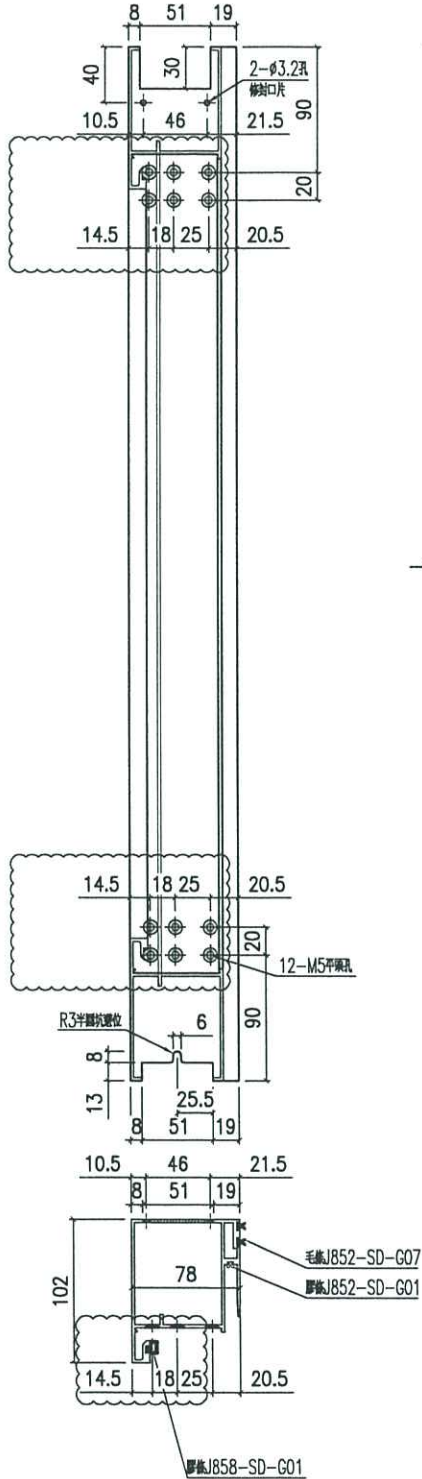
工程號	J858	地盤	將軍澳 康城11期
-----	------	----	-----------



名稱	趟門玉組裝碼	制圖	Jack	2023-01-12	修改	△A	△B	
材料	50*50*5MM鋁角(L00127)	復核			日期	20230112	20230215	
顏色	鉻化	批准			圖號	L00127-02		

备注	产品编号	L
H=2748	X86343-SD01RA	2548
-	-	-

頂



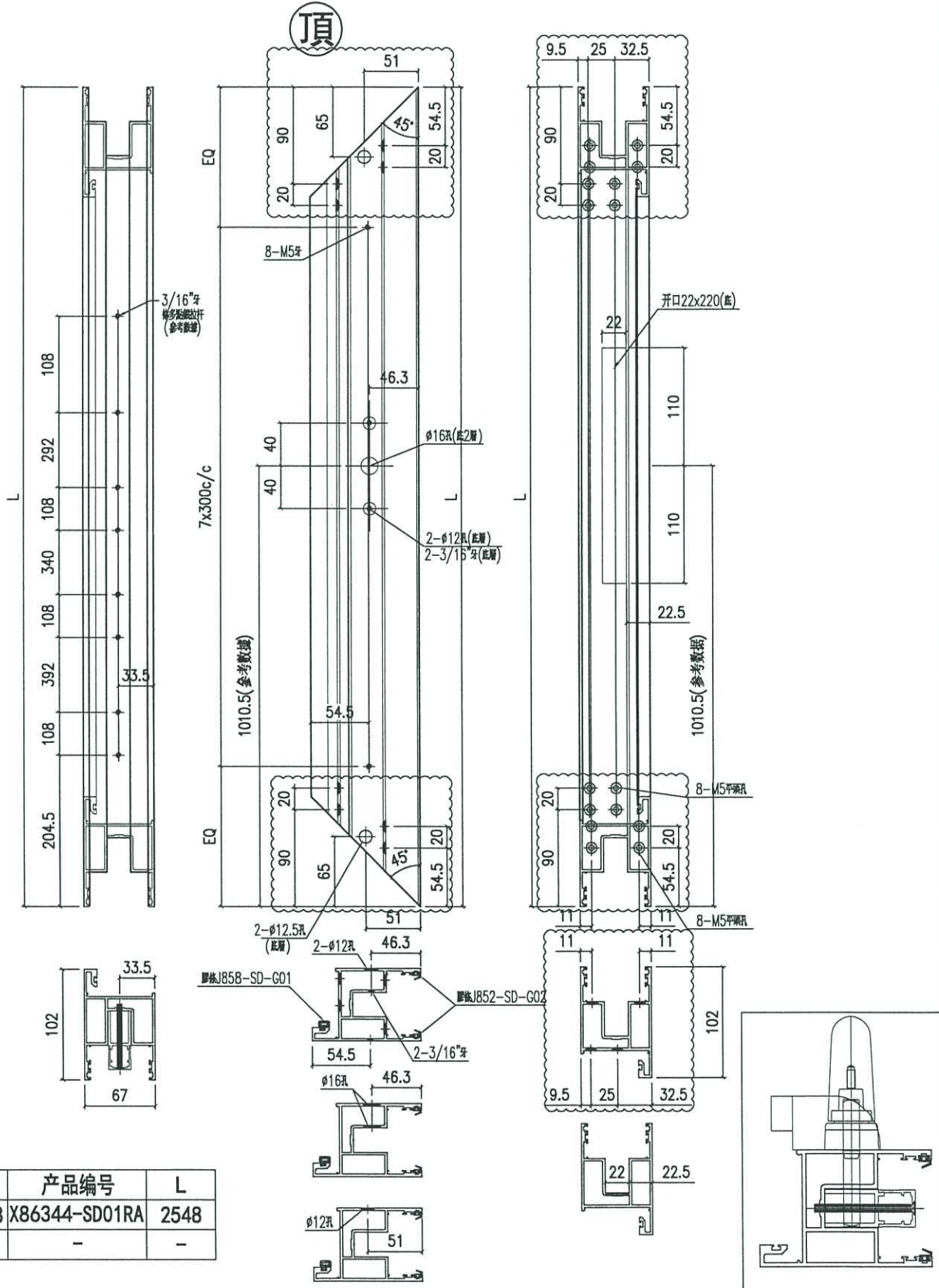
名稱	趟門五金料	制圖	Jack	2023-01-12	修改	△A	△B	
材料	X86343	復核			日期	20230106	20230215	
顏色	ECD3X1009 9S-XF1	批准			圖號	X86343-SD01R		

EG-DWG3



美特鋁質 有限公司
MIDI Aluminium Fabricator Ltd.

工程號 J858 地盤 將軍澳 康城11期



备注	产品编号	L
H=2748	X86344-SD01RA	2548
-	-	-

名稱	趟門玉企料	制圖	Jack	2023-01-12	修改	▲	▲
材料	X86344	復核			日期	20230106	20230215
顏色	ECD3X1009 9S-XF1	批准			圖號	X86344-SD01R	

EG-DWG3

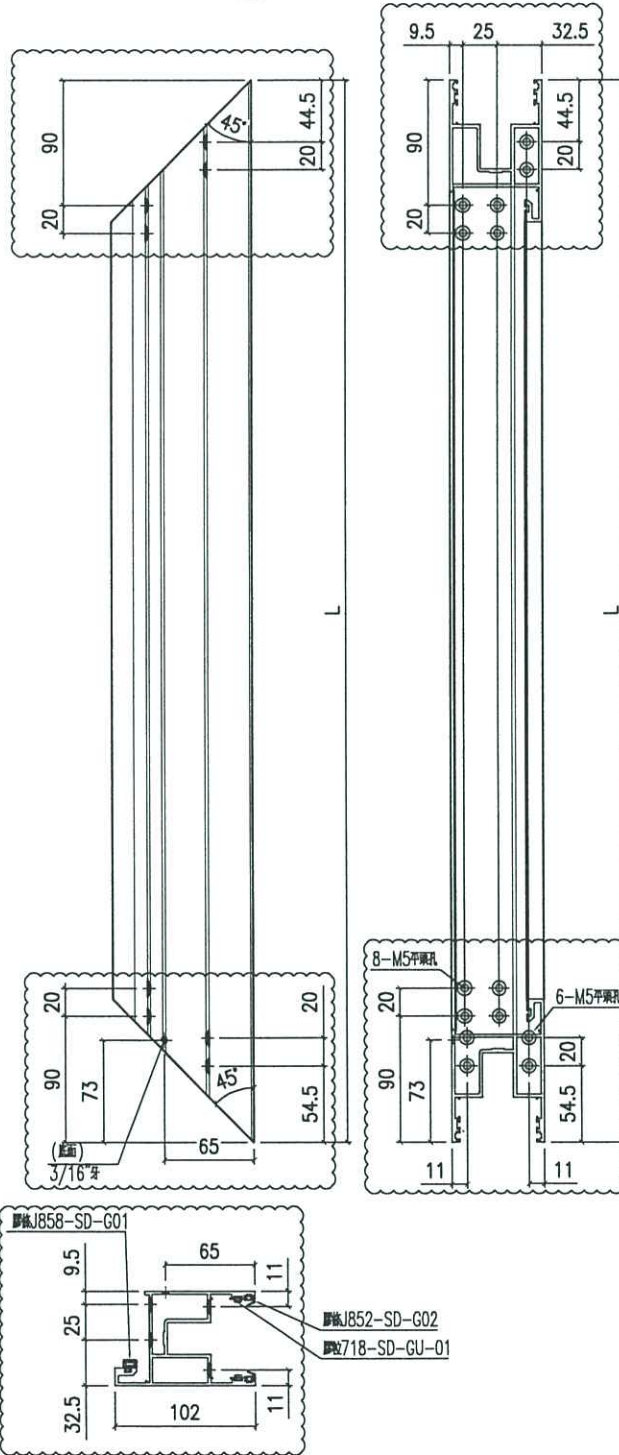


美特鋁質 有限公司
MIDI Aluminium Fabricator Ltd.

工程號 J858 地盤 將軍澳 康城11期

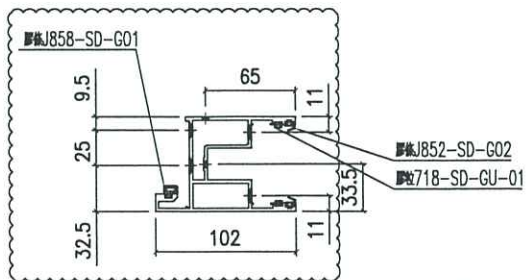
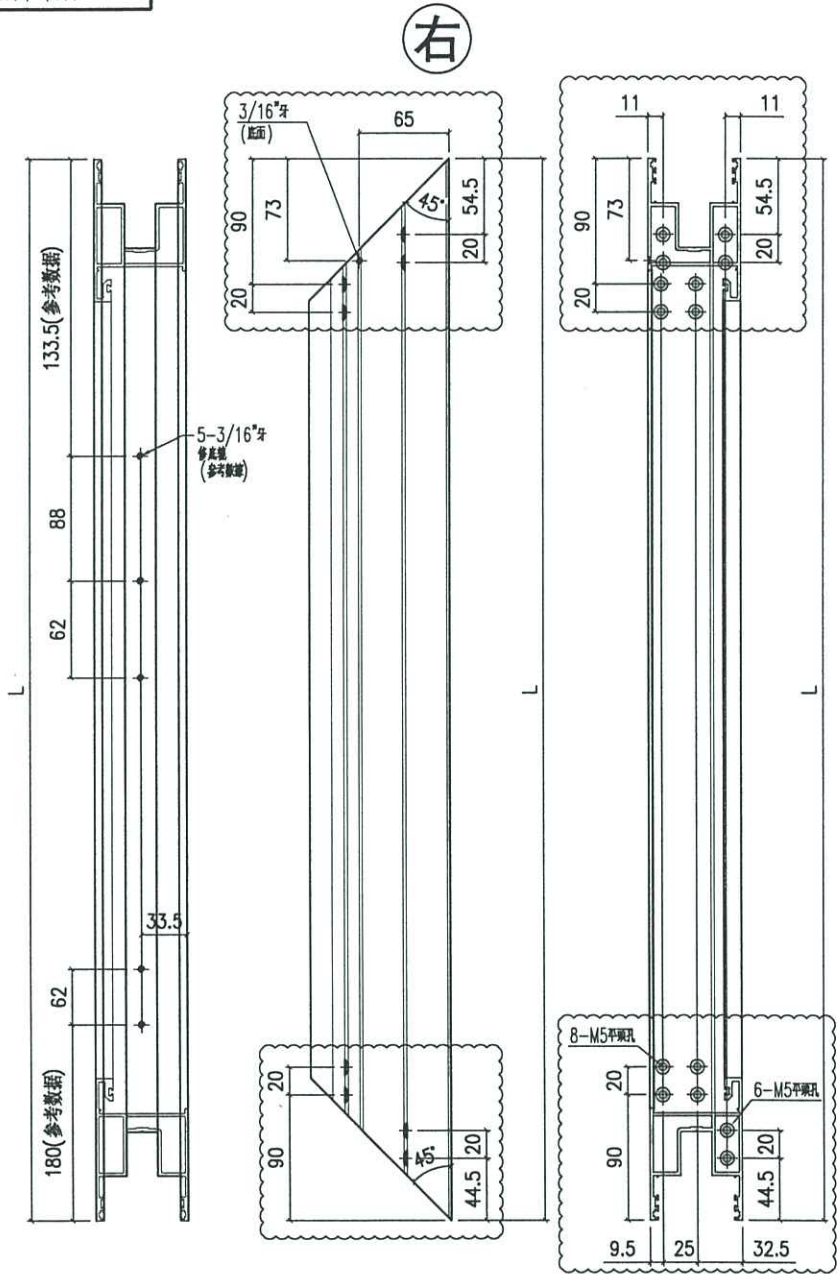
备注	产品编号	L
-	-	-
W=2315	X86344-SD02RB	1179
-	-	-
W=2340	X86344-SD02RD	1191.5
-	-	-
W=2375	X86344-SD02RF	1209

左



名稱	趟門玉頂橫	制圖	Jack	2023-01-12	修改	△	△
材料	X86344	復核			日期	20230106	20230215
顏色	ECD3X1009 9S-XF1	批准			圖號	X86344-SD02R	

备注	产品编号	L
-	-	-
W=2315	X86344-SD03RB	1179
-	-	-
W=2340	X86344-SD03RD	1191.5
-	-	-
W=2375	X86344-SD03RF	1209



名稱	趟門玉頂橫	制圖	Jack	2023-01-12	修改	△A	△B
材料	X86344	復核			日期	20230106	20230215
顏色	ECD3X1009 9S-XF1	批准			圖號	X86344-SD03R	