



工程指示 / 要求簡箋(E.I.)

工程指示編號：EI / 5642 / 23

修改版次：B

工程編號：J - 858

工程名稱：將軍澳日出康城

工程項目：趟門地盆樣板 T1A-SD-F1) 1 幅

收件人：生統 / 水洪

發件人：Helen Chak

日期：08/02/2023

要求提供 / 確認 事項：

- |                                    |                                     |                               |
|------------------------------------|-------------------------------------|-------------------------------|
| <input type="checkbox"/> 初步鋁料 B.M. | <input type="checkbox"/> 加工拆圖，然後生產  | <input type="checkbox"/> 尺寸表  |
| <input type="checkbox"/> 正式鋁料 B.M. | <input type="checkbox"/> 技術上資料 / 指示 | <input type="checkbox"/> 報價   |
| <input type="checkbox"/> 配件 B.M.   | <input type="checkbox"/> 樣辦或貨品說明書   | <input type="checkbox"/> 分判合約 |
- 內容：

B 版：修改加工圖，趟門框去水孔

A 版：修改一張 J858-X86340-SD01(B)

請按加工圖生產，趟門供地盆安裝，夾其他分判判頭之用。

請安排生產，

1. 不需要生產趟門通 I711、

2. 請先生產趟門框、

3. 先暫停門玉生產。

附加工明細表，工序明細表，開料單。

謝謝

請在 2023.02.10 前完成上列要求。

附：

- 原合約工程包                       原合約工程加 / 減賬                       新工程報價

原因：-

分發東莞各部門：

- |  |   |  |  |
|--|---|--|--|
| <input type="checkbox"/> 生產技術總監 <input type="checkbox"/> 連附件 | <input checked="" type="checkbox"/> 技術部 <input type="checkbox"/> 連附件              | <input type="checkbox"/> 生產部 <input type="checkbox"/> 連附件  | <input type="checkbox"/> 機械設計部 <input type="checkbox"/> 連附件                              |
| <input type="checkbox"/> 採購部 <input type="checkbox"/> 連附件    | <input checked="" type="checkbox"/> 生產統籌部 <input checked="" type="checkbox"/> 連附件 | <input type="checkbox"/> 小羅&清 <input type="checkbox"/> 連附件 |  |
| <input type="checkbox"/> 質檢部 <input type="checkbox"/> 連附件    | <input type="checkbox"/> 會計部 <input type="checkbox"/> 連附件                         | <input type="checkbox"/> 報關組 <input type="checkbox"/> 連附件  | <input checked="" type="checkbox"/> 其他 <u>水洪</u> <input checked="" type="checkbox"/> 連附件 |

分發其他分判：

分發香港各部門：

- |   |  |   |   |
|---|--|---|---|
| <input type="checkbox"/> 行政部 <input type="checkbox"/> 連附件 | <input type="checkbox"/> 會計部 <input type="checkbox"/> 連附件  | <input type="checkbox"/> 統籌部 <input type="checkbox"/> 連附件 | <input checked="" type="checkbox"/> 工程部地盤科文 <u>積哥</u> <input checked="" type="checkbox"/> 連附件 |
| <input type="checkbox"/> 採購部 <input type="checkbox"/> 連附件 | <input type="checkbox"/> QS 部 <input type="checkbox"/> 連附件 | <input type="checkbox"/> 維修部 <input type="checkbox"/> 連附件 | <input type="checkbox"/> 其他 _____ <input type="checkbox"/> 連附件                                |

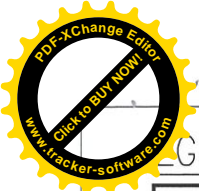
傳遞編號：

HK 177 / 23

發件人簽署：

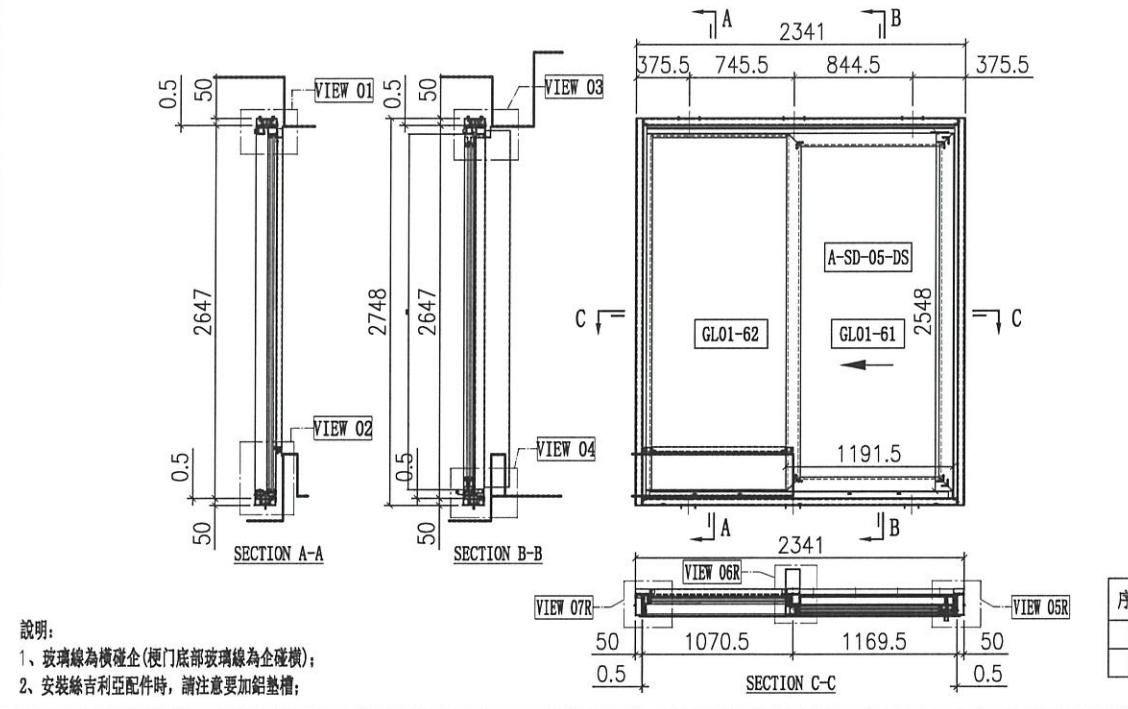
項目經理簽署：





G-DWG1

<b>美特铝质</b> 有限公司 MIDI Aluminium Fabricator Ltd.		工程號 J858 地盤 將軍澳 康城11期 顏色	拆圖 Jack 復核 批准	2023-01-12
名稱 趟門拆圖				



**A-SD-05**  
 版次C按趟門分類重新排序  
 版次D玻璃綫工厂組裝

說明:  
 1、玻璃綫為橫碰企(梗門底部玻璃綫為企碰橫);  
 2、安裝絲吉利亞配件時,請注意要加鋁墊槽;

序号	玻璃编号	玻璃尺寸
1	GL01-61	1017.5x2374
2	GL01-62	985.5x2525

序号	料号	名称	出荷	长度(mm)	支	加工说明	注明
21	X86334	趟門邊框料	邊位	2647	1	X86334-SD01L-S	地盤安裝
22	X86322	趟門邊框料	直口	2647	1	X86322-SD01R	地盤安裝
23	X86332	趟門頂框料	邊位	2192	1	X86332-SD01R-SD	地盤安裝
24	X86330	趟門底框料	邊位	2192	1	X86330-SD01R-SD	地盤安裝
25	X86345	趟門企中梗	邊位	2557.5	1	X86345-SD01R-S	地盤安裝
26	X86336	趟門企位扣蓋	直口	1093.5	2	X86336-SD01D	地盤安裝
27	X86337	趟門企位扣蓋	邊位	2559	1	X86337-SD01A	地盤安裝
28	X86326	SD平台橫料	直口	955	1	X86326-SD01D	地盤安裝
29	X86335	SD平台橫扣蓋	直口	955	1	X86335-SD01D	地盤安裝
30	X86340	壓板加工圈	邊位	2530	1	X86340-SD01L	地盤安裝
31	X86320	室內蓋加工圈	直口	2530	1	X86320-SD01L	地盤安裝
32	X86341	板企扣	直口	2258	1	X86341-SD01LA	地盤安裝
33	X86321	室內企蓋加工圈	直口	2293	1	X86321-SD01LA	地盤安裝
34	X86339	壓板加工圈	直口	2545	1	X86339-SD01A	地盤安裝
35	X86342	室內蓋加工圈	直口	2545	1	X86342-SD01A	地盤安裝
36	L061	鋁角25x25x3	-	30	2	L061-01	地盤安裝
37	-	3mm厚膠條	-	954.5	1	J858-SD-AP01D	地盤安裝
38	-	3mm厚膠條	-	954.5	1	J858-SD-AP02D	地盤安裝
39	-	3mm厚膠條	-	1093.5	1	J858-SD-AP02P	地盤安裝
40	X86317	室內嵌口之字扣碼	直口	50	12	X86317-SD02	工厂組裝
41	X86325	趟門邊框	直口	2129	1	X86325-SD01D	工厂組裝
42	X86331	底框料加工圈	直口	2129	1	X86331-SD01D	工厂組裝
43	H42208	趟門角碼35x50x4	-	30	2	H42208-01	工厂組裝
44	-	加力板(企角)	-	2484	1	J858-SD-GS05	工厂組裝
45	X86346	趟門橫線	直口	998.5	1	X86346-SD01D	工厂組裝
46	X86346	趟門橫線	直口	955	1	X86346-SD02D	工厂組裝
47	X86346	趟門橫線	直口	2516	2	X86346-SD03A	工厂組裝

頂留		mm
底留		mm
企料底部開避位		mm
底橫料防水巴鋸去		mm
安裝扣碼		
安裝扣碼		
多点鎖芯型號:		
手柄型號:		
限位桿型號:		
T窗最大的開度:		
窗玉搭位數:		

料号	顏色	數量	备注
#8x1/2"平頭螺絲	A4-70	8	頂邊框
#8x1/2"平頭螺絲	A4-70	8	底邊框
M5x15圓頭螺絲	A4-70	26	企料頂蓋
M5x15圓頭螺絲	A4-70	8	企料底蓋
M5x25圓頭螺絲	A4-70	34	企料門框
M5x10平頭螺絲	A4-70	9	門企料扣碼

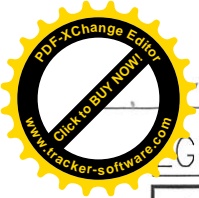
門玉款	宽度(mm)	高度(mm)	只/幅	樓層
A-SD-05-DS	1191.5	2548	1	
大图版次		本图版	D	
		日期	23/02/06	
窗号	宽度(W)	高度(H)	数量	楼层
T1A-SD-F1	2341	2748	43	10F-60F
T1B-SD-F1	2341	2748	43	10F-60F
T2A-SD-D1	2341	2748	47	10F-65F
T2A-SD-F1	2341	2748	47	10F-65F
T2B-SD-F1	2341	2748	47	10F-65F
T3A-SD-D1	2341	2748	47	10F-65F
T3A-SD-F1	2341	2748	47	10F-65F
T3B-SD-F1	2341	2748	47	10F-65F
合计:			368	
图号				

序号	料号	名称	出荷	长度(mm)	支	加工说明	注明
1	I711	150x50x5鋁碼	直口	2748	1	I711-SD02L-S	地盤安裝
2	I711	150x50x5鋁碼	直口	2748	1	I711-SD01R-S	地盤安裝
3	I711	150x50x5鋁碼	直口	2241	1	I711-SD04RD-S	地盤安裝
4	I711	150x50x5鋁碼	直口	2241	1	I711-SD03RD-S	地盤安裝
5	X86317	室內嵌口之字扣碼	直口	2341	2	X86317-SD01D	工厂組裝
6	L107	趟門角碼35x35x4	-	80	4	L107-01	工厂組裝
7	L00155	趟門企身修口鋁角	-	2748	2	L00155-01A	工厂組裝
8	-	頂橫通鐵碼	-	-	3	J858-SD-GS01	工厂組裝

序号	料号	名称	出荷	长度(mm)	支	加工说明	注明
67	X86329	趟門外蓋料	邊位	2240	1	X86329-SD01D	地盤安裝
68	-	趟門玉框	框架	-	1	A-SD-05-DS	地盤安裝

料号	顏色	數量	备注
M5x12平頭螺絲	A4-70	12	框外蓋





G-DWG1

美特鋁質 有限公司 MIDI Aluminium Fabricator Ltd.		工程號 J858 地 盤 將軍澳 康城11期 顏 色	拆圖 Jack 復核 批准	2023-01-12
名稱 趟門節點圖				

VIEW 05/05R

注意: X 方形型材已经在工厂组装在主体型材上

室外

VIEW 06/06R

室外

VIEW 07/07R

图号: SD-JD01  
 版次A材料序号重新排序  
 版次B玻璃线在工厂组装

室外

VIEW 01

室外

VIEW 03

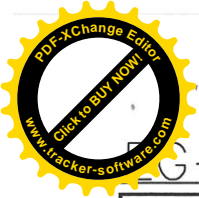
室外

VIEW 02

室外

VIEW 04

室外



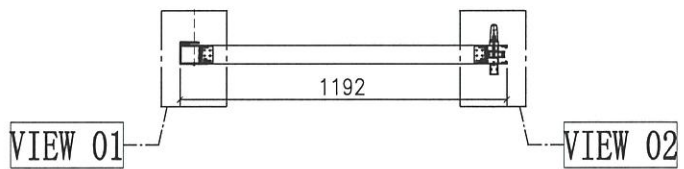
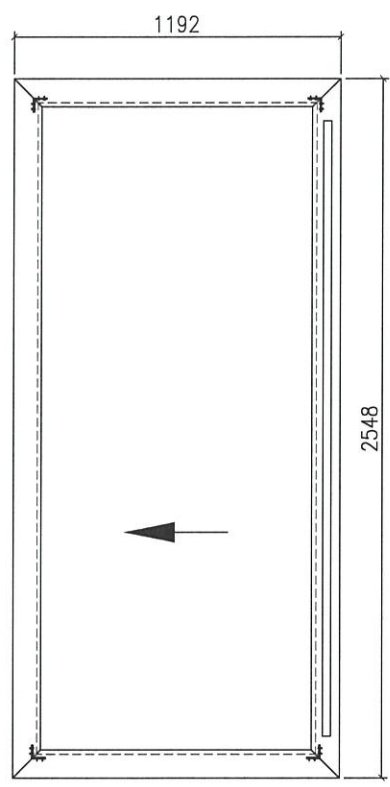
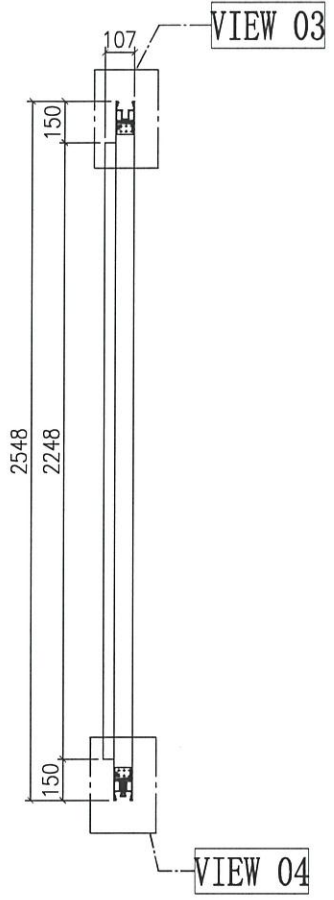
G-DWG3



美特鋁質 有限公司  
MIDI Aluminium Fabricator Ltd.

节点图看	A-SD-05-DS (1)
数据图看	A-SD-05-DS (2)

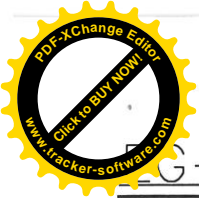
工程號	J858	地盤	將軍澳 康城11期
-----	------	----	-----------



窗号	宽度 (W)	高度 (H)	数量	楼层
T1A-SD-F1	2341	2748	43	10F-60F
T1B-SD-F1	2341	2748	43	10F-60F
T2A-SD-D1	2341	2748	47	10F-65F
T2A-SD-F1	2341	2748	47	10F-65F
T2B-SD-F1	2341	2748	47	10F-65F
T3A-SD-D1	2341	2748	47	10F-65F
T3A-SD-F1	2341	2748	47	10F-65F
T3B-SD-F1	2341	2748	47	10F-65F
合计:			368	
图号	-			

门玉款	宽度 (mm)	高度 (mm)	只/幅	撑长
SD.L	1191.5	2548	1	
大图版次		本图版	-	
		日期	23/01/09	

名稱	趟門拆圖	制圖	Jack	2023-01-12	修改		
材料	-	復核			日期		
顏色	-	批准			圖號	A-SD-05-DS	

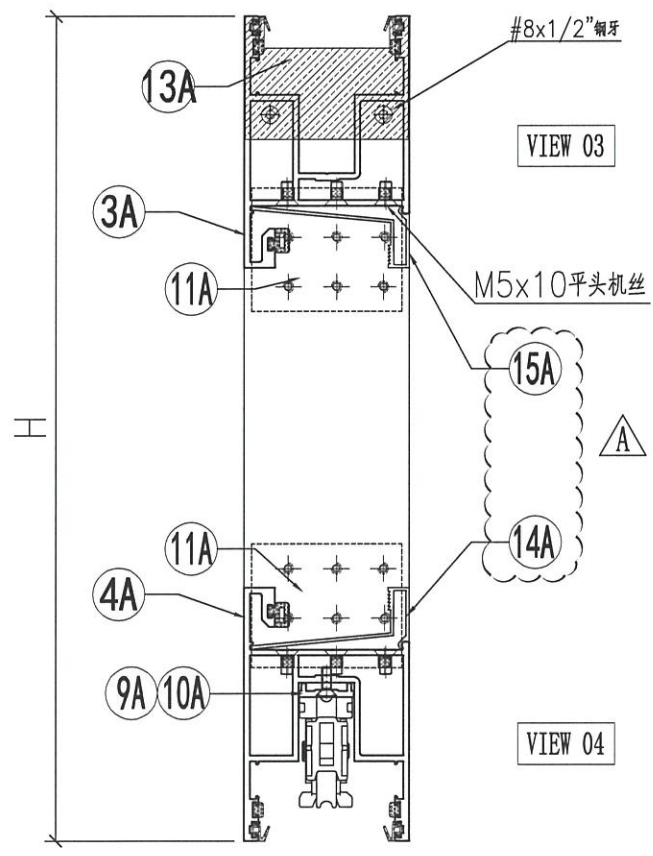
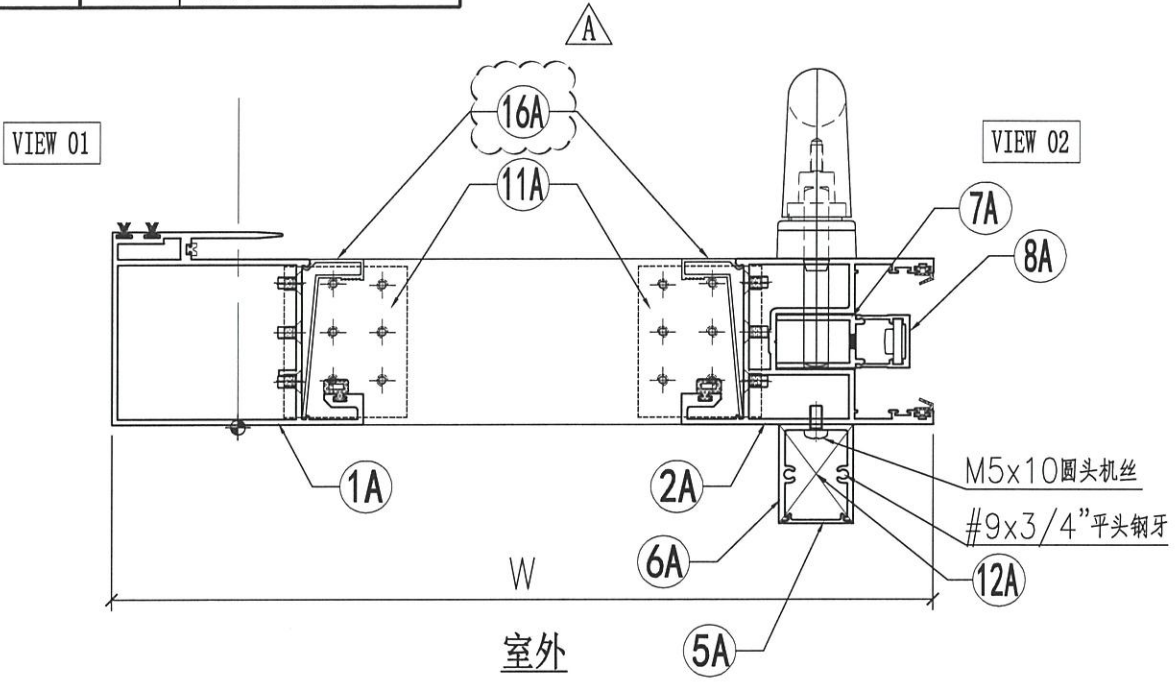


圖號 DWG3

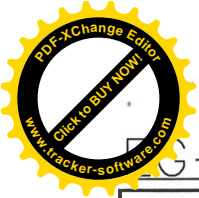
組裝圖看 A-SD-05-DS

美特鋁質 有限公司  
MIDI Aluminium Fabricator Ltd.

工程號 J858 地盤 將軍澳 康城11期



名稱	趟門拆圖	制圖	XXX	2023-01-09	修改	△	
材料	-	復核			日期	20230206	
顏色	-	批准			圖號	A-SD-05-DS(1)	



8-DWG3

 **美特鋁質** 有限公司  
MIDI Aluminium Fabricator Ltd.

组装图看 A-SD-05-DS

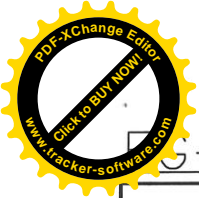
工程號 J858 地盤 將軍澳 康城11期

序号	模号	名称	加工方式	长度	数量	加工图号	备注
1A	X86343	趟门玉企料	避位	2548	1	X86343-SD01RA	-
2A	X86344	趟门玉企料	避位	2548	1	X86344-SD01RA	-
3A	X86344	趟门玉顶横	避位	1191.5	1	X86344-SD02RD	-
4A	X86344	趟门玉底横	避位	1191.5	1	X86344-SD03RD	-
5A	X86324	趟门门扇拉手盖	直口	2242	1	X86324-SD01A	-
6A	X86333	趟门门扇拉手	直口	2242	1	X86333-SD01	-
7A	X86327	丝吉利亚锁垫槽(企)	直口	150	4	X86327-SD01	-
8A	X86328	丝吉利亚锁垫槽(企)	-	150	4	X86328-SD01	-
9A	X86323	丝吉利亚锁垫槽(横)	直口	250	1	X86323-SD01	-
10A	X86323	丝吉利亚锁垫槽(横)	直口	150	1	X86323-SD02	-
11A	L00127	趟门玉角码	-	62	4	L00127-02	-
12A	-	拉手封口盖	-	30	2	J858-SD-AP03	-
13A	-	防盗限位盖	-	66	1	J858-SD-AP04	-
14A	X86346	趟门玉横玻璃扣线	直口	987	1	X86346-SD01P	-
15A	X86346	趟门玉横玻璃扣线	直口	987	1	X86346-SD02P	-
16A	X86346	趟门玉企玻璃扣线	直口	2387	2	X86346-SD03C	-

名称	颜色	数量	备注
M5x10平头机丝	A4-70	48	门玉组框
M5x10圆头机丝	A4-70	8	拉手料
#8x1/2"平头钢牙	A4-70	2	防盗限位片
#9x3/4"平头钢牙	A4-70	4	拉手料封口片
胶条J852-SD-G01	-	5	-
毛条J852-SD-G07	-	15	-
胶条J858-SD-G01	-	7.3	-
胶粒718-SD-GU-01	-	4.8	横向



名稱	趟門拆圖	制圖	Jack	2023-01-12	修改			
材料	-	復核			日期	20230206		
顏色	-	批准			圖號	A-SD-05-DS(2)		

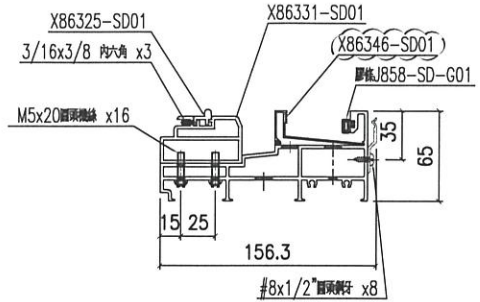
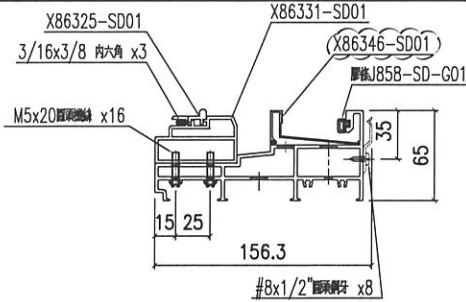


圖號 - DWG3

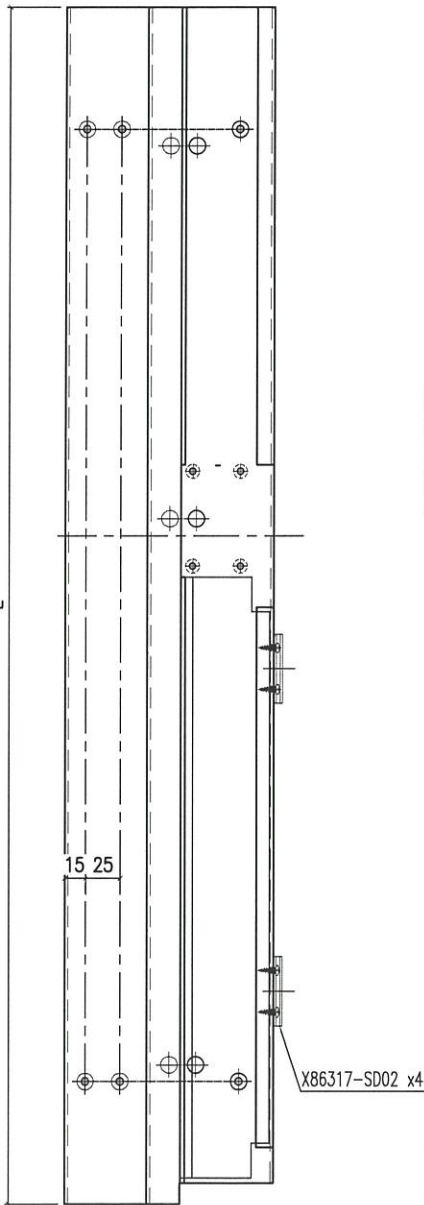


美特鋁質 有限公司  
MIDI Aluminium Fabricator Ltd.

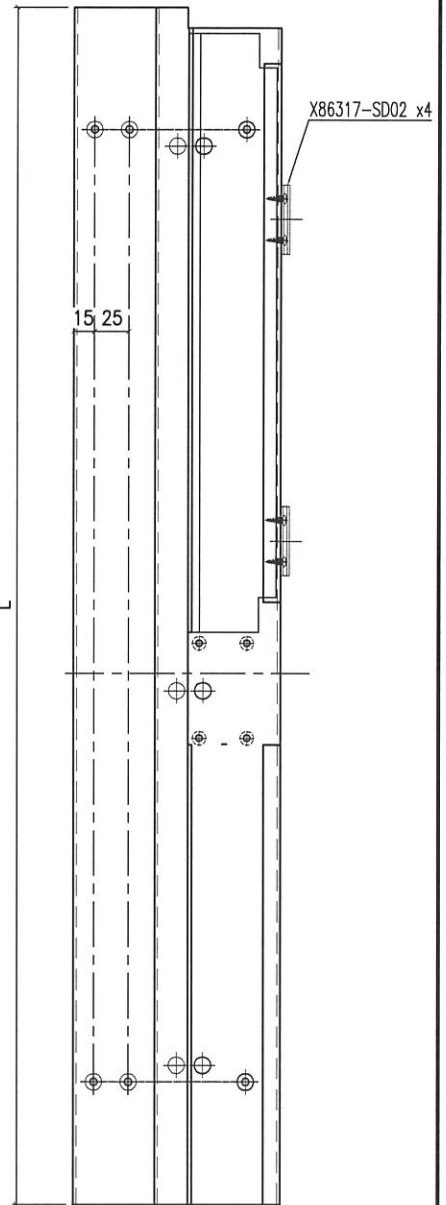
工程號 J858 地盤 將軍澳 康城11期



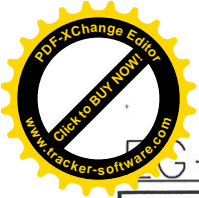
备注	组裝编号	材料编号	L	趟門道軌编号	底框料编号	玻璃线编号
W=2260	X86330-SD01LA-S	X86330-SD01LA	2112	X86325-SD01A	X86331-SD01A	X86346-SD01A
W=2315	X86330-SD01LB-S	X86330-SD01LB	2167	X86325-SD01B	X86331-SD01B	X86346-SD01B
W=2325	X86330-SD01LC-S	X86330-SD01LC	2177	X86325-SD01C	X86331-SD01C	X86346-SD01C
W=2340	X86330-SD01LD-S	X86330-SD01LD	2192	X86325-SD01D	X86331-SD01D	X86346-SD01D
W=2345	X86330-SD01LE-S	X86330-SD01LE	2197	X86325-SD01E	X86331-SD01E	X86346-SD01E
W=1800	X86330-SD01LG-S	X86330-SD01LG	1652	X86325-SD01G	X86331-SD01G	X86346-SD01G



备注	组裝编号	材料编号	L	趟門道軌编号	底框料编号	玻璃线编号
W=2315	X86330-SD01RB-S	X86330-SD01RB	2167	X86325-SD01B	X86331-SD01B	X86346-SD01B
W=2340	X86330-SD01RD-S	X86330-SD01RD	2192	X86325-SD01D	X86331-SD01D	X86346-SD01D
W=2375	X86330-SD01RF-S	X86330-SD01RF	2227	X86325-SD01F	X86331-SD01F	X86346-SD01F



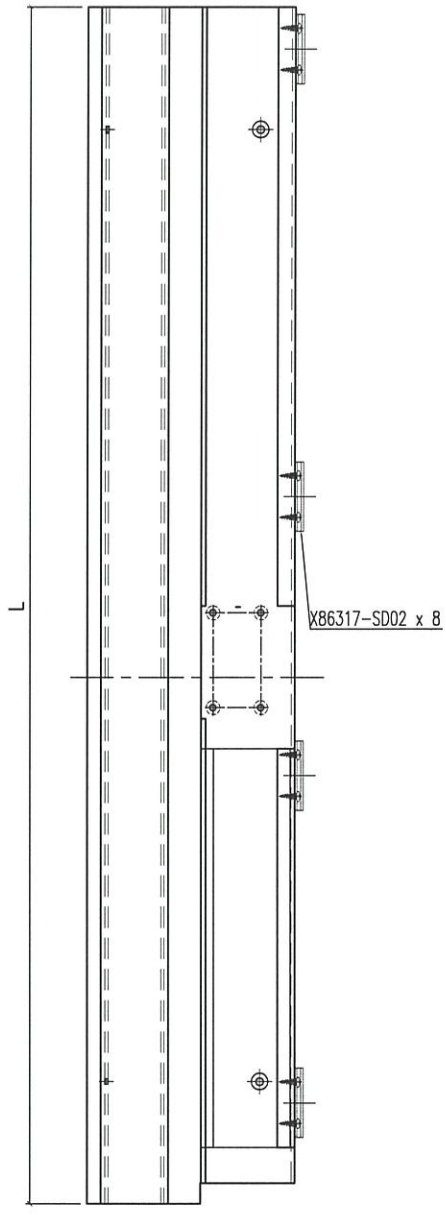
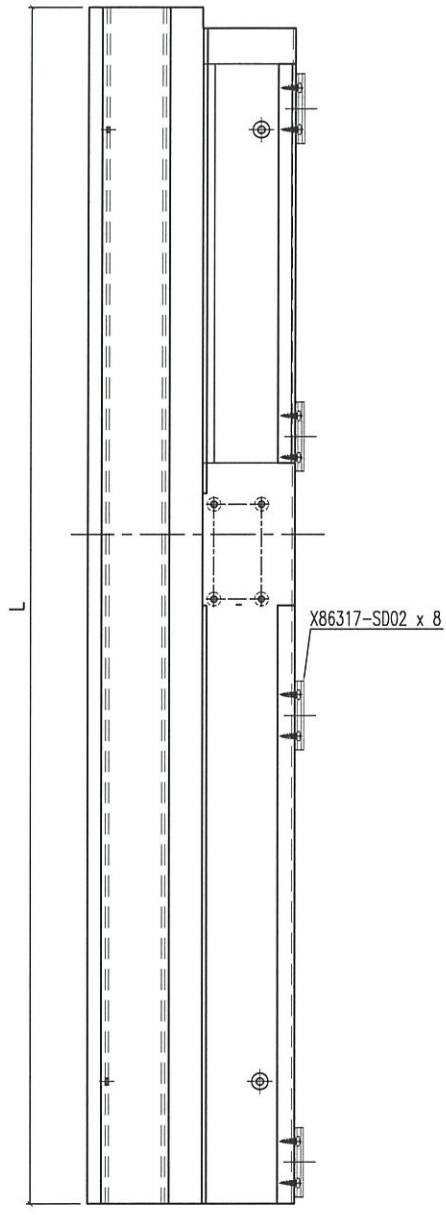
名稱	提升推拉門底邊框	制圖	Jack	2023-01-12	修改	△	
材料	X86330	復核			日期	20230206	
顏色	ECD3X1009 9S-XF1	批准			圖號	X86330-SD01-S	



圖號 - DWG3

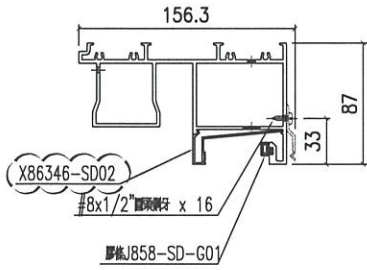
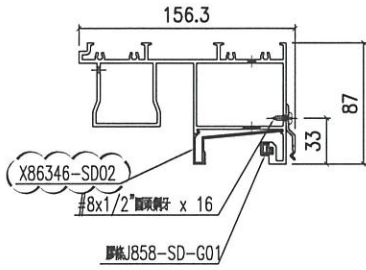
**美特鋁質** 有限公司  
MIDI Aluminium Fabricator Ltd.

工程號	J858	地盤	將軍澳 康城11期
-----	------	----	-----------

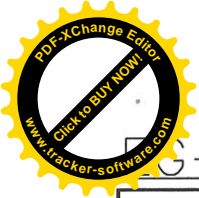


备注	组架编号	材料编号	L	之号码编号	玻璃线编号
W=2260	X86332-SD01LA-S	X86332-SD01LA	2112	X86317-SD02	X86346-SD02A
W=2315	X86332-SD01LB-S	X86332-SD01LB	2167	X86317-SD02	X86346-SD02B
W=2325	X86332-SD01LC-S	X86332-SD01LC	2177	X86317-SD02	X86346-SD02C
W=2340	X86332-SD01LD-S	X86332-SD01LD	2192	X86317-SD02	X86346-SD02D
W=2345	X86332-SD01LE-S	X86332-SD01LE	2197	X86317-SD02	X86346-SD02E

备注	组架编号	材料编号	L	之号码编号	玻璃线编号
W=2315	X86332-SD01RB-S	X86332-SD01RB	2167	X86317-SD02	X86346-SD02B
W=2340	X86332-SD01RD-S	X86332-SD01RD	2192	X86317-SD02	X86346-SD02D
W=2375	X86332-SD01RF-S	X86332-SD01RF	2227	X86317-SD02	X86346-SD02F

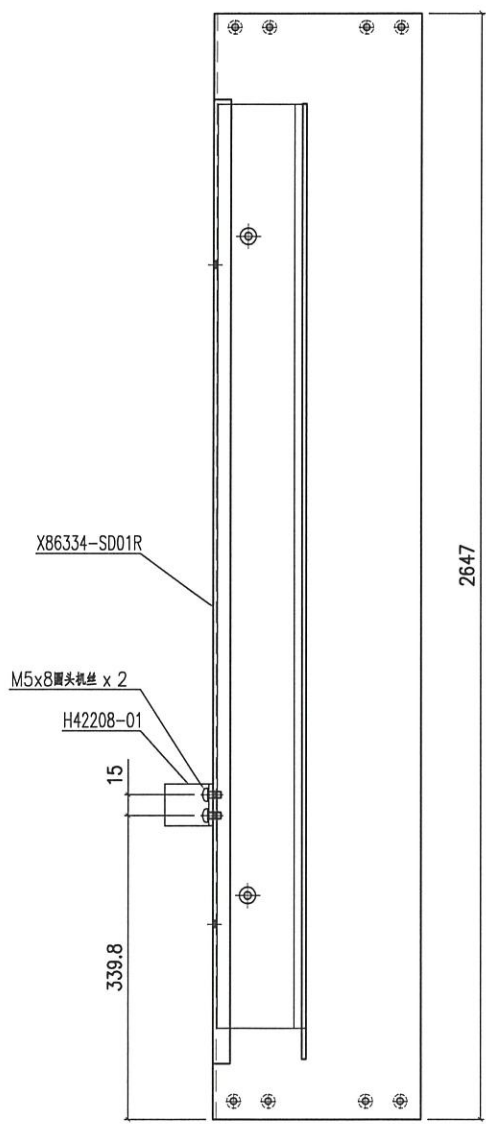
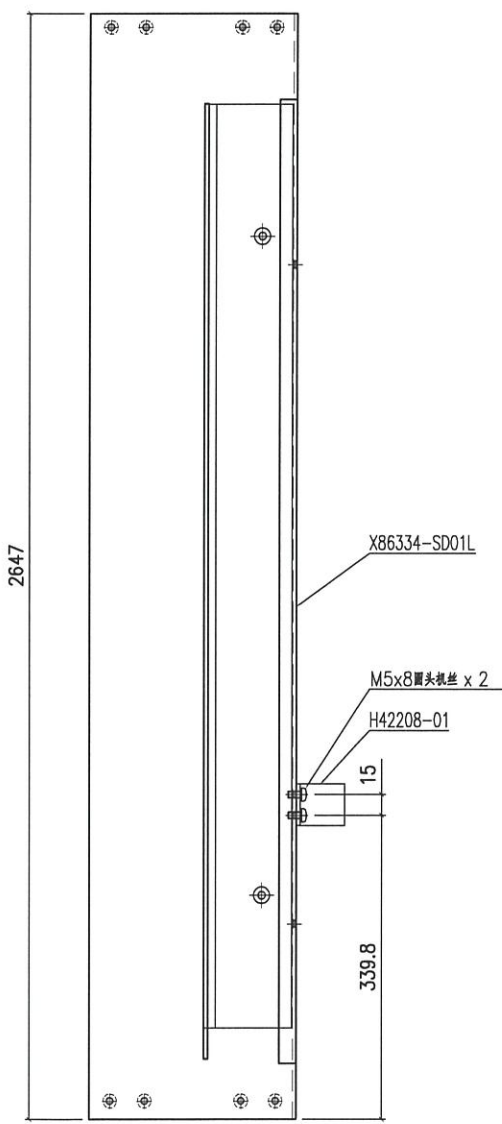
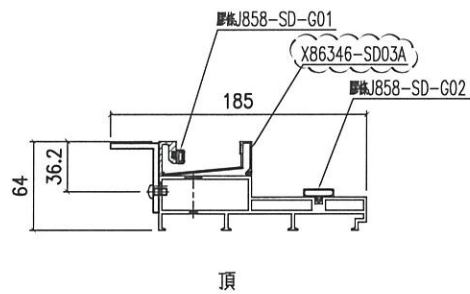
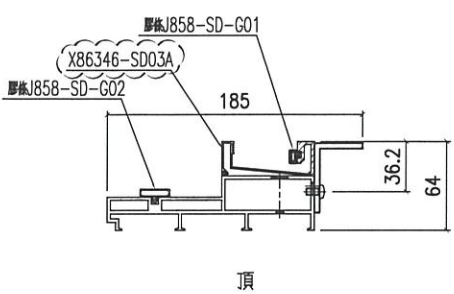


名稱	提升推拉門頂框料	制圖	Jack	2023-01-12	修改	△
材料	X86332	復核			日期	20230206
顏色	ECD3X1009 9S-XF1	批准			圖號	X86332-SD01-S



GS-DWG3

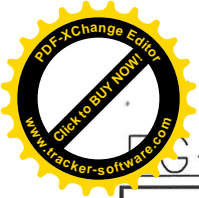
 <b>美特鋁質</b> 有限公司 MIDI Aluminium Fabricator Ltd.			
工程號	J858	地盤	將軍澳 康城11期



产品编号 X86334-SD01L-S

产品编号 X86334-SD01R-S

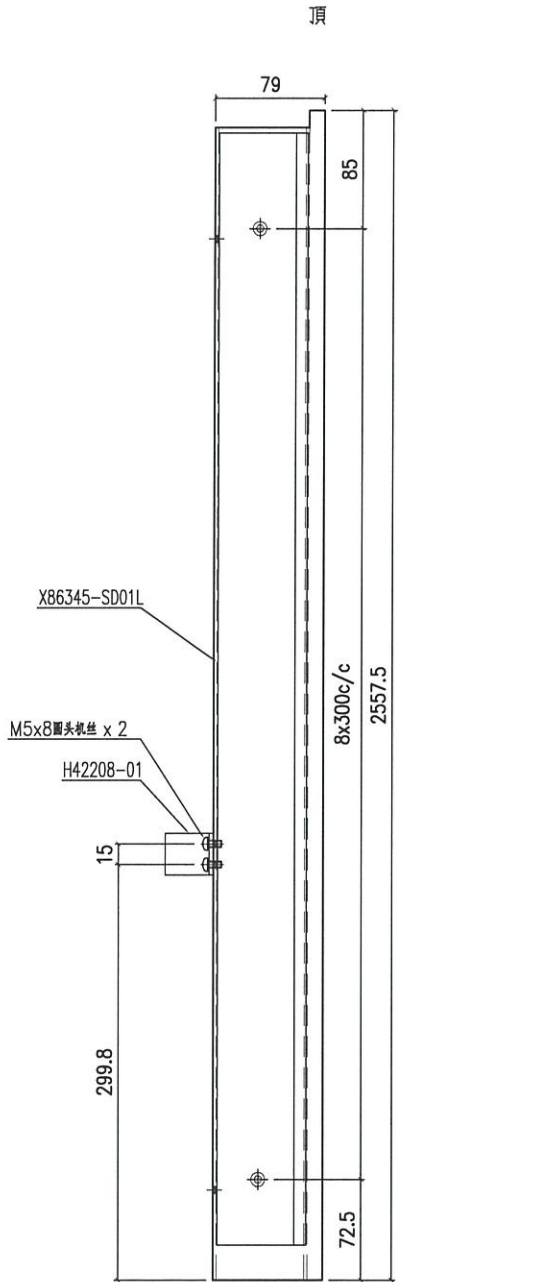
名稱	提升推拉門邊框	制圖	Jack	2023-01-12	修改	△		
材料	X86334	復核			日期	20230206		
顏色	ECD3X1009 9S-XF1	批准			圖號	X86334-SD01-S		



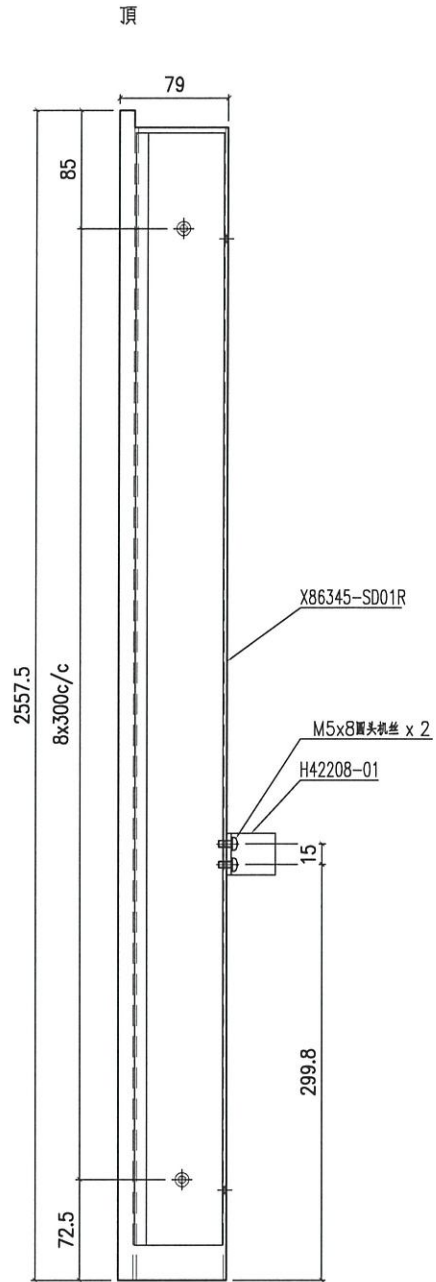
圖號 - DWG3

美特鋁質 有限公司  
MIDI Aluminium Fabricator Ltd.

工程號 J858 地盤 將軍澳 康城11期

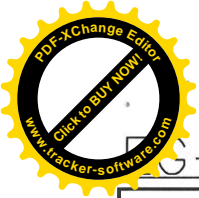


产品编号 X86345-SD01L-S



产品编号 X86345-SD01R-S

名稱	提升推拉門豎中梃	制圖	Jack	2023-01-12	修改	△		
材料	X86345	復核			日期	20230206		
顏色	ECD3X1009 9S-XF1	批准			圖號	X86345-SD01-S		

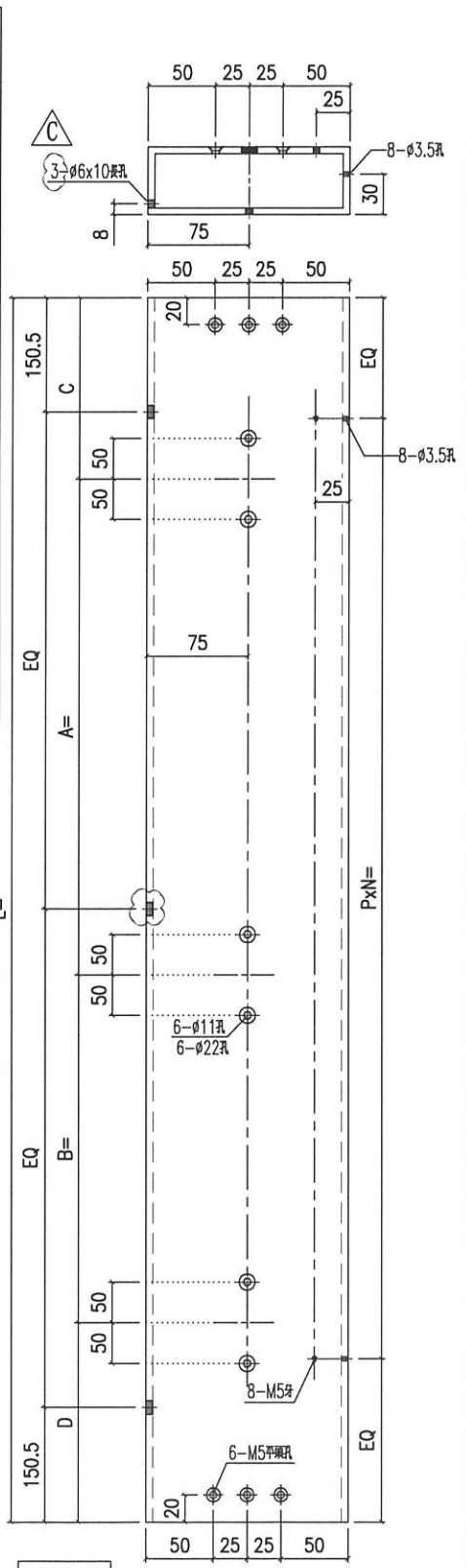


圖號 - DWG3

**美特鋁質** 有限公司  
MIDI Aluminium Fabricator Ltd.

工程號	J858	地盤	將軍澳 康城11期
-----	------	----	-----------

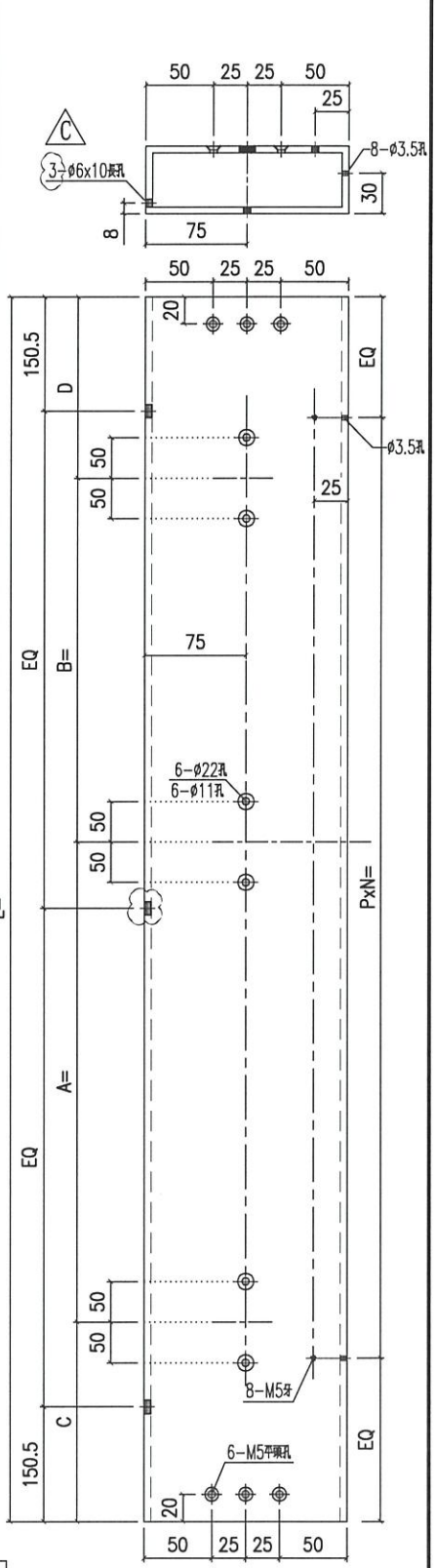
備注	產品編號	L	PxN=	A=	B=	C=	D=
W=2340	I711-SD03LD	2241	295x7	844.5	745.5	325.5	325.5
W=2345	I711-SD03LE	2246	295x7	817	623	355.5	450.5
W=2340	I711-SD03LH	2241	295x7	844.5	445.5	325.5	625.5



左幅開

產品編號 I711-SD03L

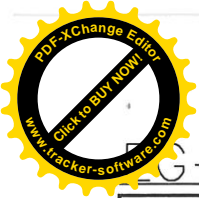
備注	產品編號	L	PxN=	A=	B=	C=	D=
W=2340	I711-SD03RD	2241	295x7	844.5	745.5	325.5	325.5
W=2375	I711-SD03RF	2276	295x7	862	763	325.5	325.5
W=2340	I711-SD03RH	2241	295x7	844.5	420.5	325.5	650.5
W=2375	I711-SD03RJ	2276	295x7	792	763	395.5	325.5



右幅開

產品編號 I711-SD03R

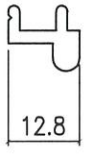
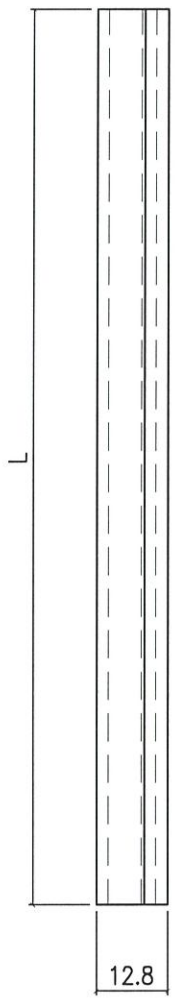
名稱	鋁通加工圖	制圖	Jack	2023-01-12	修改	△A	△B	△C
材料	150x50x5mm厚鋁通	復核			日期	20221014	20230112	20230206
顏色	ECD3X1009 9S-XF1	批准			圖號	I711-SD03		



G-DWG3

 **美特鋁質** 有限公司  
MIDI Aluminium Fabricator Ltd.

工程號	J858	地盤	將軍澳 康城11期
-----	------	----	-----------

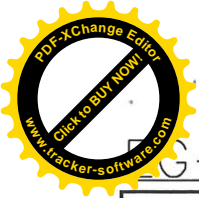


备注	产品编号	L
W=2260	X86325-SD01A	2049
W=2315	X86325-SD01B	2104
W=2325	X86325-SD01C	2114
W=2340	X86325-SD01D	2129
W=2345	X86325-SD01E	2134
W=2375	X86325-SD01F	2164
W=1800	X86325-SD01G	1589

△A

名稱	趟門道軌	制圖	Jack	2023-01-12	修改	△A		
材料	X86325	復核			日期	20230206		
顏色	ECD3X1009 9S-XF1	批准			圖號	X86325-SD01		



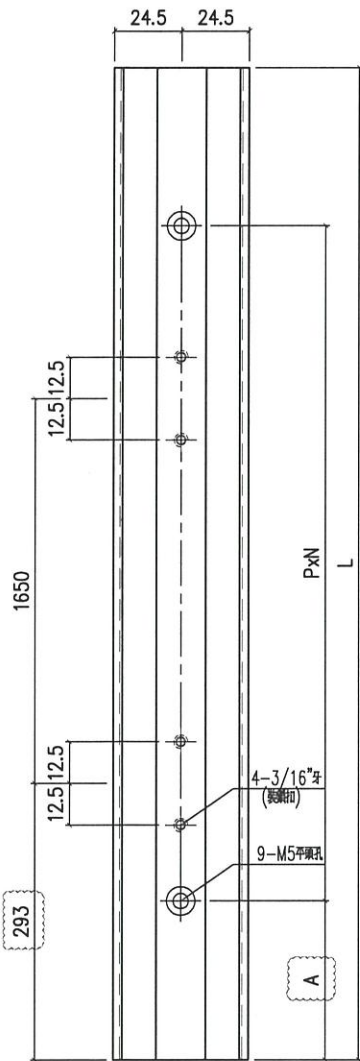
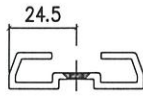


圖號: G-DWG3

美特鋁質 有限公司  
MIDI Aluminium Fabricator Ltd.

工程號: J858 | 地盤: 將軍澳 康城11期

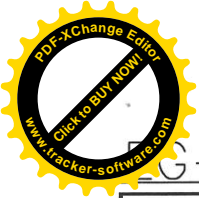
頂



备注	产品编号	L	PXN=	A
H=2748	X86337-SD01A	2559	300x8	97
H=2691	X86337-SD01B	2502	300x8	68.5

开料注意: 请确保X86337-SD01A (L=2559mm)  
用原材料L=5150mm可以1开2

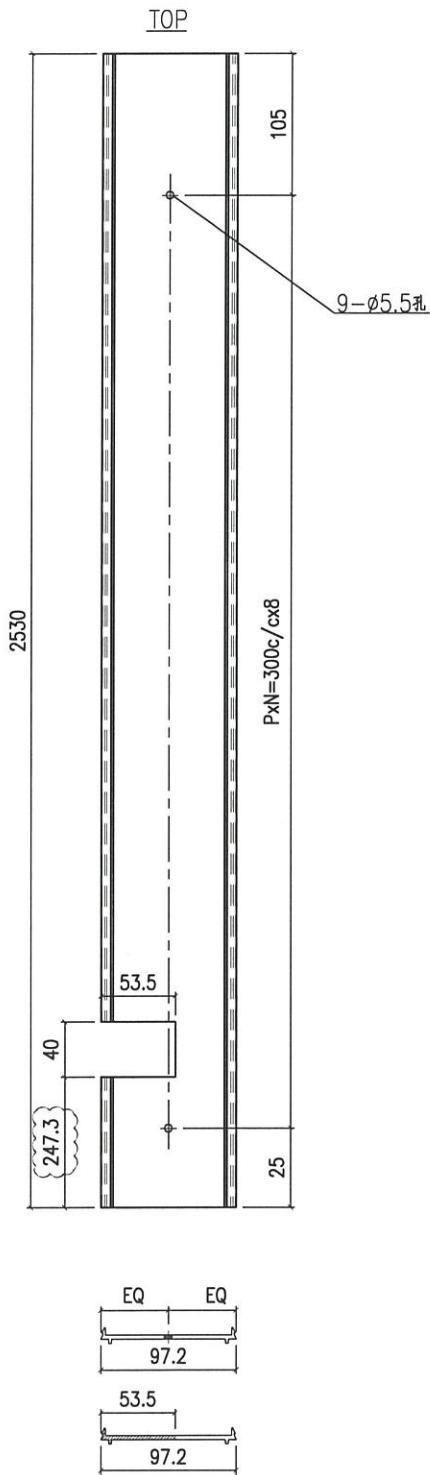
名稱	提升推拉門企鎖扣料	制圖	Jack	2023-01-12	修改	△		
材料	X86337	復核			日期	20230206		
顏色	ECD3X1009 9S-XF1	批准			圖號	X86337-SD01		



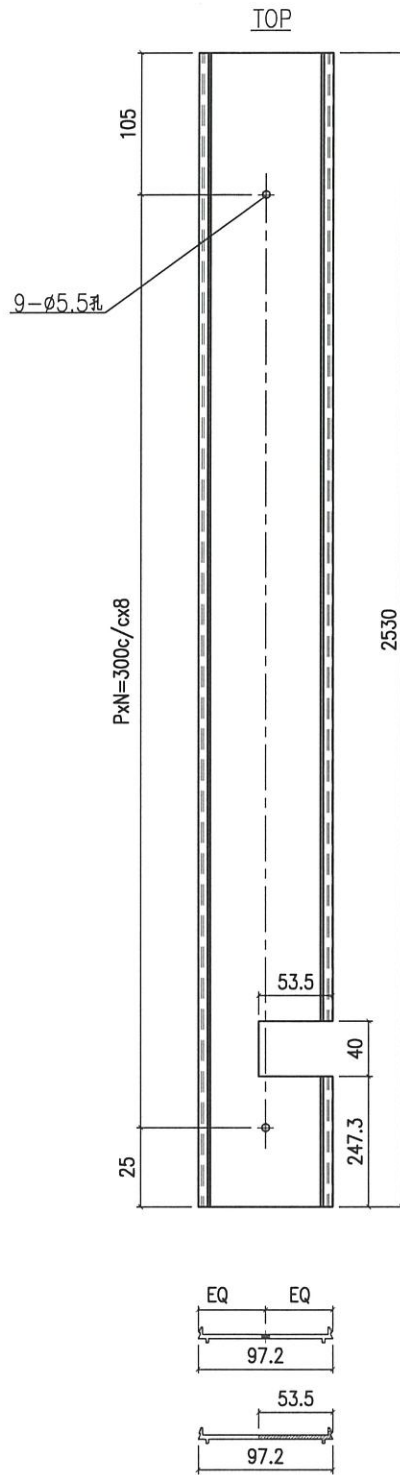
G-DWG3

美特鋁質 有限公司  
MIDI Aluminium Fabricator Ltd.

工程號 J858 地盤 將軍澳 康城11期

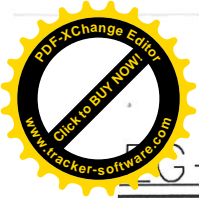


产品编号 X86340-SD01L



产品编号 X86340-SD01R

名稱	室內蓋加工	制圖	Jack	2023-01-12	修改	△A	△B
材料	X86340	復核			日期	20230106	20230201
顏色	鍍化	批准			圖號	X86340-SD01	



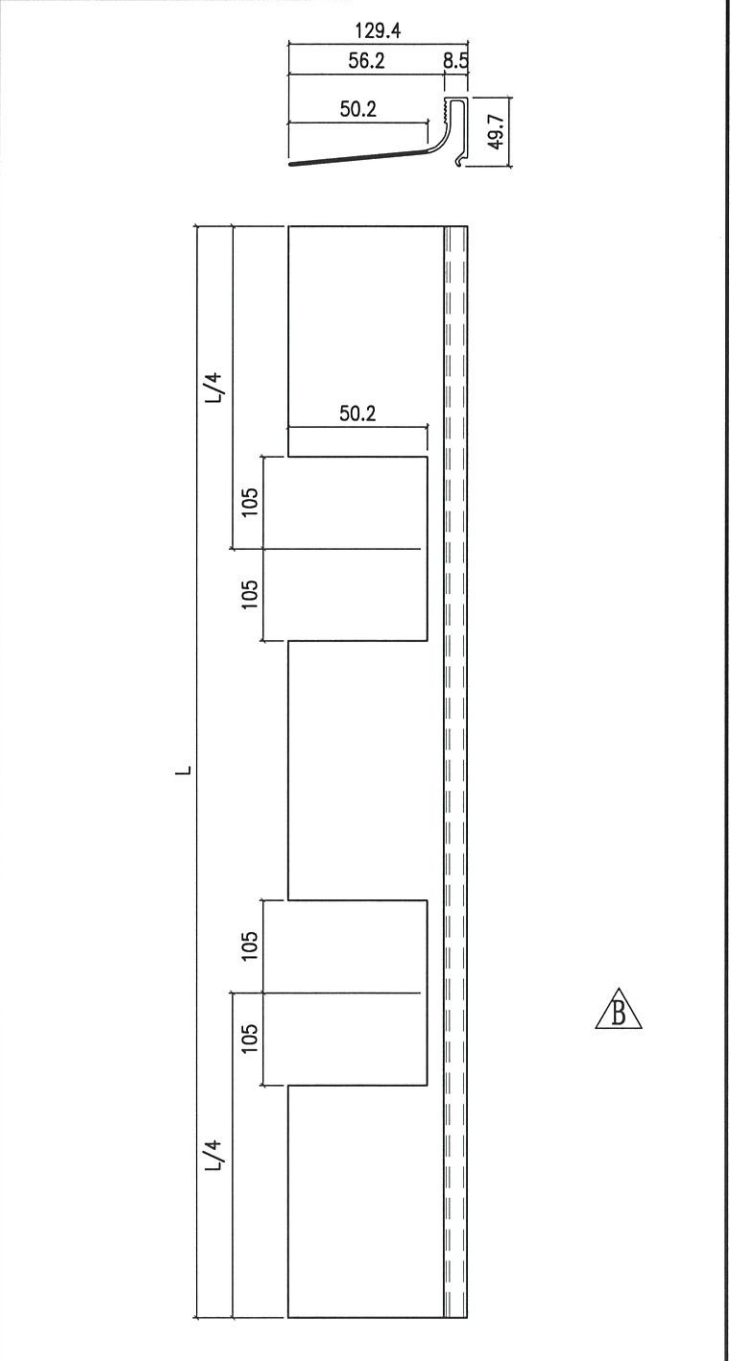
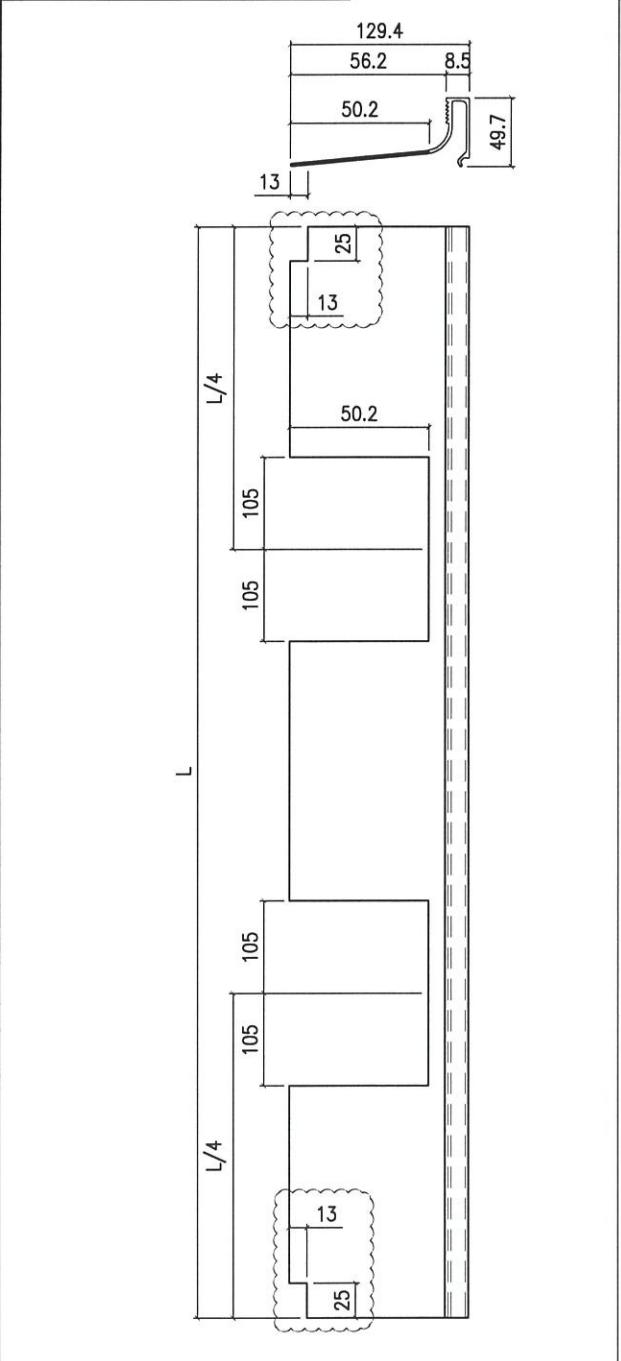
圖號 - DWG3

**美特鋁質** 有限公司  
MIDI Aluminium Fabricator Ltd.

工程號 | J858 | 地盤 | 將軍澳 康城11期

备注	产品编号	L
W=2260	X86346-SD01A	958.5
W=2315	X86346-SD01B	986
W=2325	X86346-SD01C	991
W=2340	X86346-SD01D	998.5
W=2345	X86346-SD01E	1001
W=2375	X86346-SD01F	1016
W=1800	X86346-SD01G	728.5

	产品编号	L
W=2260	X86346-SD01L	947
W=2315	X86346-SD01M	974.5
W=2325	X86346-SD01N	979.5
W=2340	X86346-SD01P	987
W=2345	X86346-SD01Q	989.5
W=2375	X86346-SD01R	1004.5
W=1800	X86346-SD01S	717



名稱	型材加工圖	制圖	Jack	2023-01-12	修改	△A	△B
材料	X86346	復核			日期	20230112	20230206
顏色	ECD3X1009 9S-XF1	批准			圖號	X86346-SD01	