



## 工程指示 / 要求簡箋(E.I.)

工程指示編號：EI / 5641 / 23

修改版次：D

工程編號：J - 858

工程名稱：將軍澳日出康城

工程項目：趟門 廠內樣板 T1A-SD-F1) 1 幅

收件人：生統 / 水洪 / 王良

發件人：Ant Yeung

日期：17/02/2023

□要求提供 / □確認 事項：

- |                                    |                                     |                               |
|------------------------------------|-------------------------------------|-------------------------------|
| <input type="checkbox"/> 初步鋁料 B.M. | <input type="checkbox"/> 加工拆圖，然後生產  | <input type="checkbox"/> 尺寸表  |
| <input type="checkbox"/> 正式鋁料 B.M. | <input type="checkbox"/> 技術上資料 / 指示 | <input type="checkbox"/> 報價   |
| <input type="checkbox"/> 配件 B.M.   | <input type="checkbox"/> 樣辦或貨品說明書   | <input type="checkbox"/> 分判合約 |

內容：

D 版：做板時，修改加工圖。10 張

C 版：做板時，修改加工圖。限位鋁板可用 1+1.5 代替 2.5mm。

B 版：修改加工圖，趟門框去水孔

A 版：修改一張 J858-X86340-SD01(B)

請按加工圖生產 趟門 廠內樣板。請安排需安裝趟門通、框、玉、玻璃，玻璃 EI 5640

供自行測試(T1A-SD-F1)。

附加工明細表，工序明細表，開料單。

謝謝

請在 2023.02.10 前完成上列要求。

附：

 原合約工程包 原合約工程加 / 減賬 新工程報價

原因：-

分發東莞各部門：

- |   |   |   |   |  |   |  |   |
|---|---|---|---|--|---|--|---|
| <input type="checkbox"/> 生產技術總監         | <input checked="" type="checkbox"/> 連附件 | <input checked="" type="checkbox"/> 技術部   | <input checked="" type="checkbox"/> 連附件 | <input type="checkbox"/> 生產部               | <input type="checkbox"/> 連附件            | <input type="checkbox"/> 機械設計部         | <input type="checkbox"/> 連附件                      |
| <input type="checkbox"/> 採購部            | <input type="checkbox"/> 連附件            | <input checked="" type="checkbox"/> 生產統籌部 | <input type="checkbox"/> 連附件            | <input checked="" type="checkbox"/> 小羅 & 清 | <input checked="" type="checkbox"/> 連附件 |  |   |
| <input checked="" type="checkbox"/> 質檢部 | <input checked="" type="checkbox"/> 連附件 | <input type="checkbox"/> 會計部              | <input type="checkbox"/> 連附件            | <input type="checkbox"/> 報關組               | <input type="checkbox"/> 連附件            | <input checked="" type="checkbox"/> 其他 | <u>水洪</u> <input checked="" type="checkbox"/> 連附件 |

分發其他分判：

分發香港各部門：

- |                              |                              |                               |                              |                              |                              |                                  |           |                              |
|------------------------------|------------------------------|-------------------------------|------------------------------|------------------------------|------------------------------|----------------------------------|-----------|------------------------------|
| <input type="checkbox"/> 行政部 | <input type="checkbox"/> 連附件 | <input type="checkbox"/> 會計部  | <input type="checkbox"/> 連附件 | <input type="checkbox"/> 統籌部 | <input type="checkbox"/> 連附件 | <input type="checkbox"/> 工程部地盤科文 | <u>積哥</u> | <input type="checkbox"/> 連附件 |
| <input type="checkbox"/> 採購部 | <input type="checkbox"/> 連附件 | <input type="checkbox"/> QS 部 | <input type="checkbox"/> 連附件 | <input type="checkbox"/> 維修部 | <input type="checkbox"/> 連附件 | <input type="checkbox"/> 其他      | _____     | <input type="checkbox"/> 連附件 |

傳遞編號：

HK 258 / 23

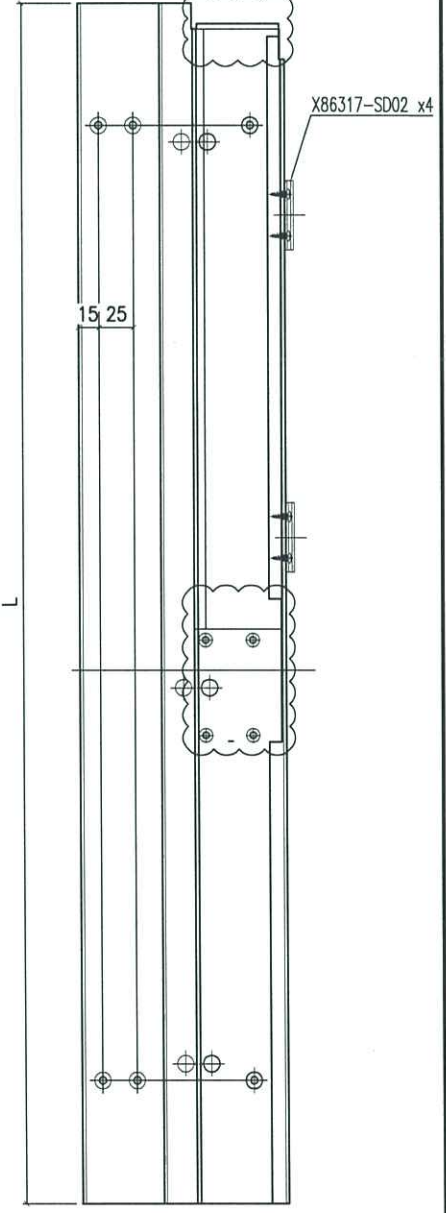
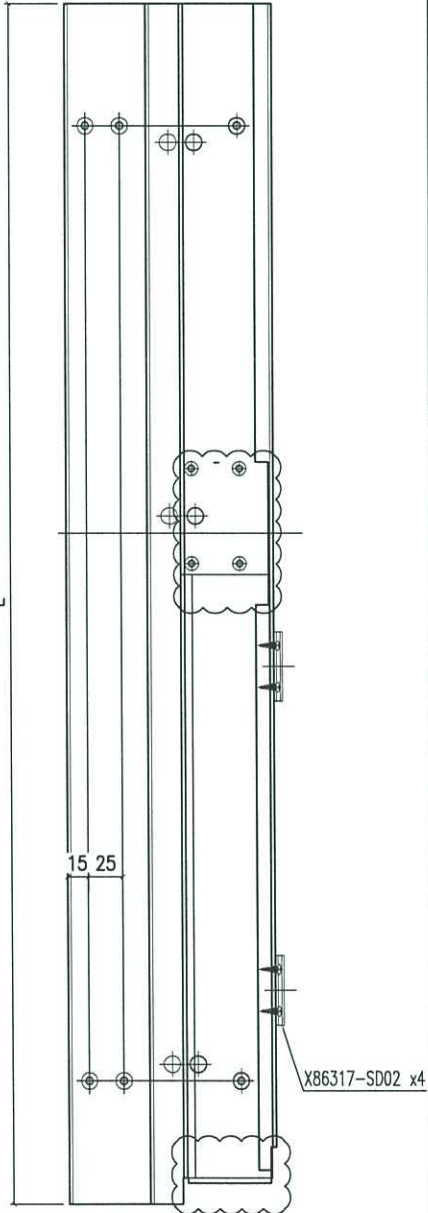
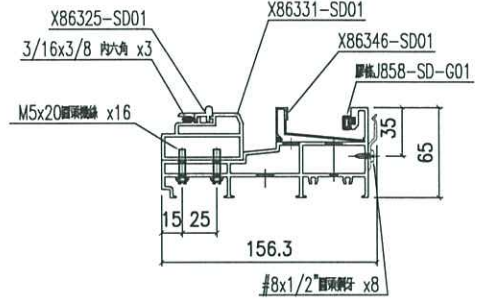
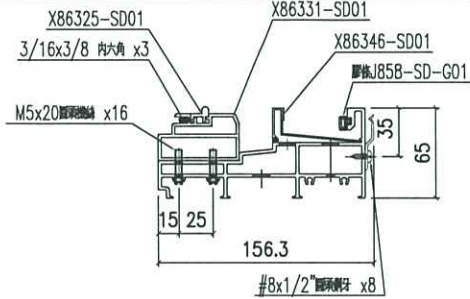
發件人簽署：

項目經理簽署：



美特鋁質 有限公司  
MIDI Aluminium Fabricator Ltd.

工程號	J858	地盤	將軍澳 康城11期
-----	------	----	-----------



备注	组裝编号	材料编号	L	趟門道軌编号	底框料编号	玻璃线编号
W-2260	X86330-SD01LA-S	X86330-SD01LA	2112	X86325-SD01A	X86331-SD01A	X86346-SD01A
W-2315	X86330-SD01LB-S	X86330-SD01LB	2167	X86325-SD01B	X86331-SD01B	X86346-SD01B
W-2325	X86330-SD01LC-S	X86330-SD01LC	2177	X86325-SD01C	X86331-SD01C	X86346-SD01C
W-2340	X86330-SD01LD-S	X86330-SD01LD	2192	X86325-SD01D	X86331-SD01D	X86346-SD01D
W-2345	X86330-SD01LE-S	X86330-SD01LE	2197	X86325-SD01E	X86331-SD01E	X86346-SD01E
W-1800	X86330-SD01LG-S	X86330-SD01LG	1652	X86325-SD01G	X86331-SD01G	X86346-SD01G

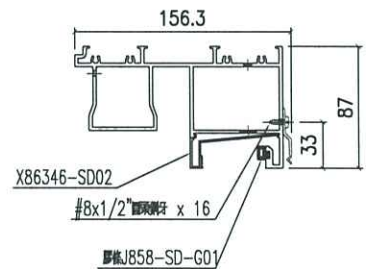
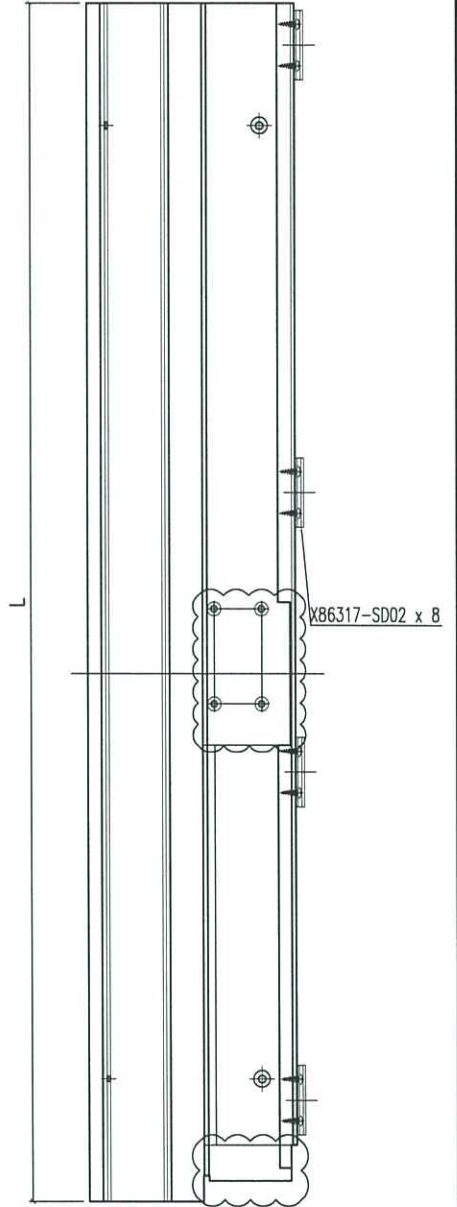
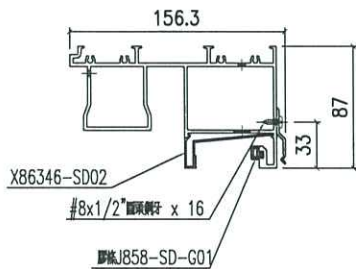
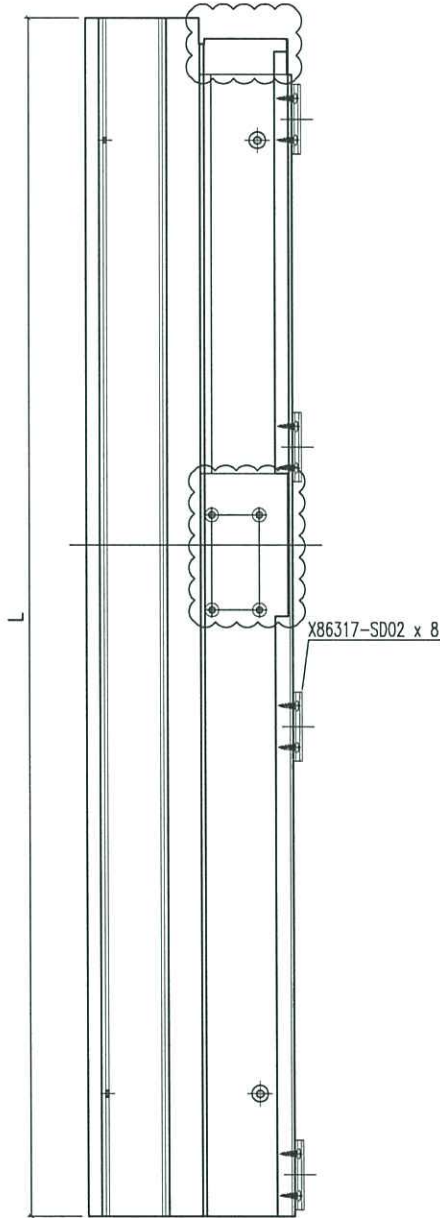
备注	组裝编号	材料编号	L	趟門道軌编号	底框料编号	玻璃线编号
W-2315	X86330-SD01RB-S	X86330-SD01RB	2167	X86325-SD01B	X86331-SD01B	X86346-SD01B
W-2340	X86330-SD01RD-S	X86330-SD01RD	2192	X86325-SD01D	X86331-SD01D	X86346-SD01D
W-2375	X86330-SD01RF-S	X86330-SD01RF	2227	X86325-SD01F	X86331-SD01F	X86346-SD01F

名稱	提升推拉門底邊框	制圖	Jack	2023-01-12	修改	△A	△B
材料	X86330	復核			日期	20230206	20230215
顏色	ECD3X1009 9S-XF1	批准			圖號	X86330-SD01-S	



美特鋁質 有限公司  
MIDI Aluminium Fabricator Ltd.

工程號 J858 地盤 將軍澳 康城11期



备注	组裝编号	材料编号	L	之号码编号	玻璃线编号
W-2260	X86332-SD01LA-S	X86332-SD01LA	2112	X86317-SD02	X86346-SD02A
W-2315	X86332-SD01LB-S	X86332-SD01LB	2167	X86317-SD02	X86346-SD02B
W-2325	X86332-SD01LC-S	X86332-SD01LC	2177	X86317-SD02	X86346-SD02C
W-2340	X86332-SD01LD-S	X86332-SD01LD	2192	X86317-SD02	X86346-SD02D
W-2345	X86332-SD01LE-S	X86332-SD01LE	2197	X86317-SD02	X86346-SD02E

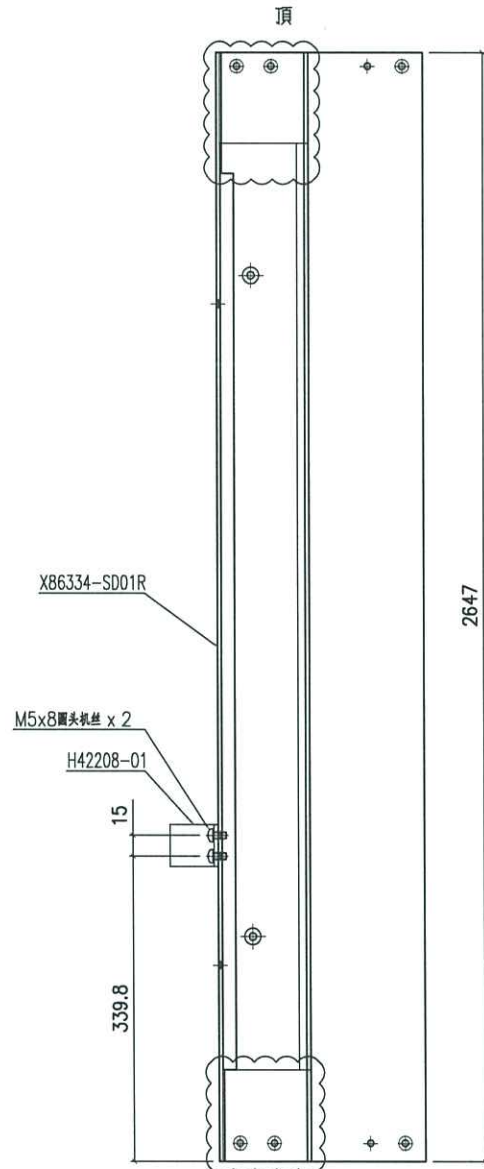
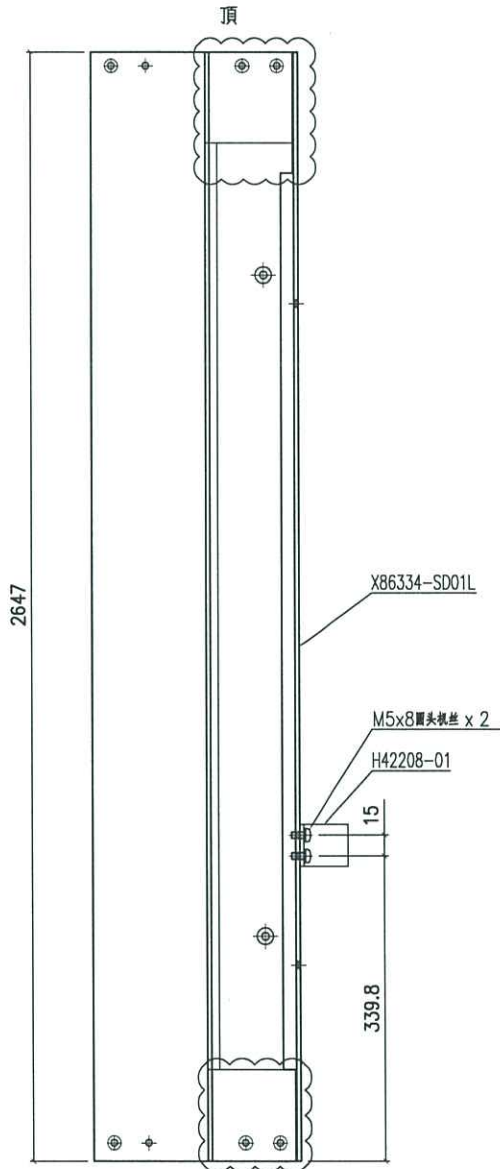
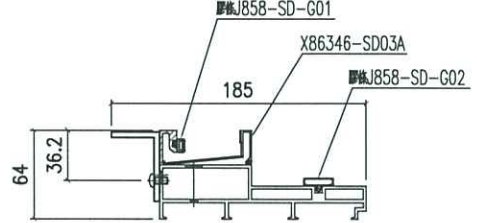
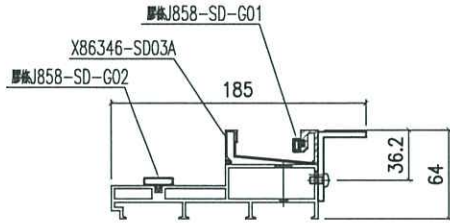
备注	组裝编号	材料编号	L	之号码编号	玻璃线编号
W-2315	X86332-SD01RB-S	X86332-SD01RB	2167	X86317-SD02	X86346-SD02B
W-2340	X86332-SD01RD-S	X86332-SD01RD	2192	X86317-SD02	X86346-SD02D
W-2375	X86332-SD01RF-S	X86332-SD01RF	2227	X86317-SD02	X86346-SD02F

名稱	提升推拉門頂框料	制圖	Jack	2023-01-12	修改	△A	△B
材料	X86332	復核			日期	20230206	20230215
顏色	ECD3X1009 9S-XF1	批准			圖號	X86332-SD01-S	

# EG-DWG3


**美特鋁質** 有限公司  
 MIDI Aluminium Fabricator Ltd.

工程號 J858 | 地盤 將軍澳 康城11期

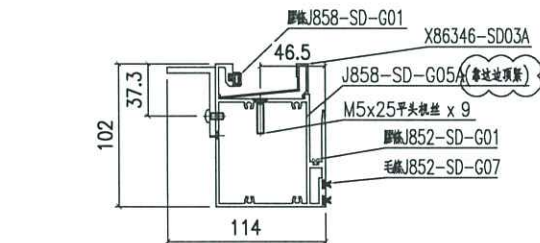
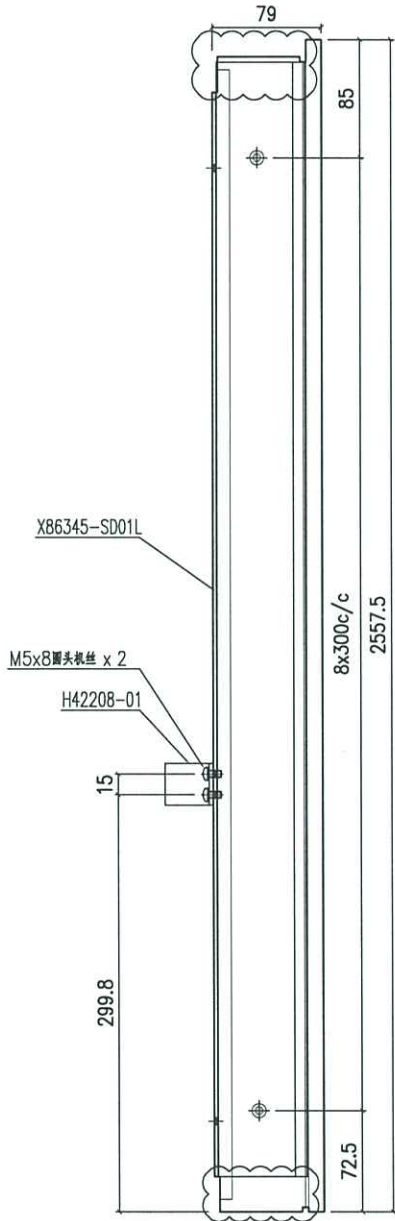


产品编号 X86334-SD01L-S

产品编号 X86334-SD01R-S

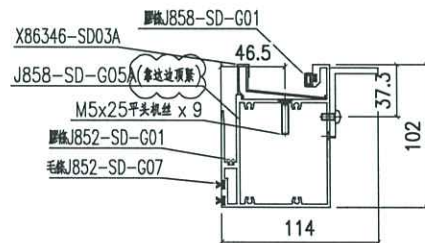
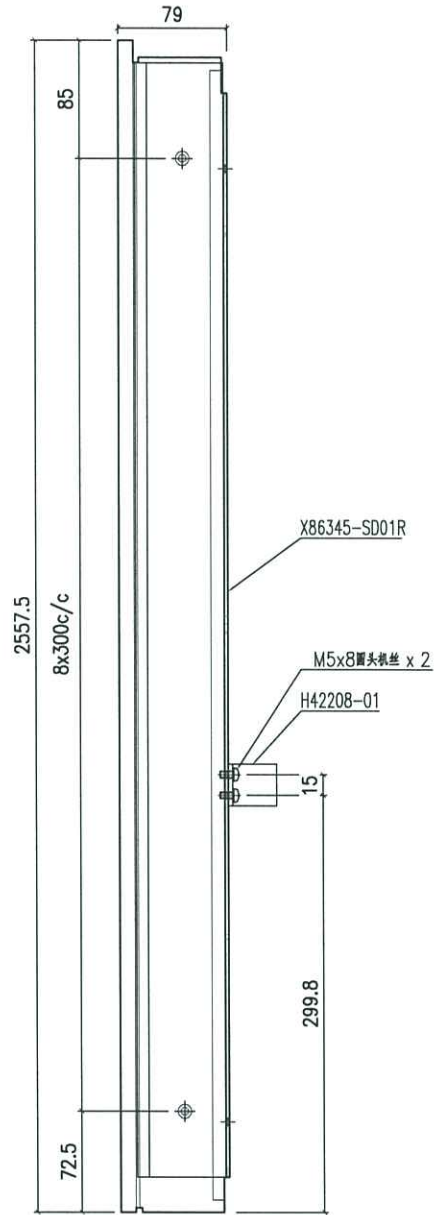
名稱	提升推拉門邊框	制圖	Jack	2023-01-12	修改	△A	△B
材料	X86334	復核			日期	20230206	20230215
顏色	ECD3X1009 9S-XF1	批准			圖號	X86334-SD01-S	

頂



产品编号 X86345-SD01L-S

頂



产品编号 X86345-SD01R-S

名稱	提升推拉門豎中梃	制圖	Jack	2023-01-12	修改	△A	△B
材料	X86345	復核			日期	20230206	20230215
顏色	ECD3X1009 9S-XF1	批准			圖號	X86345-SD01-S	



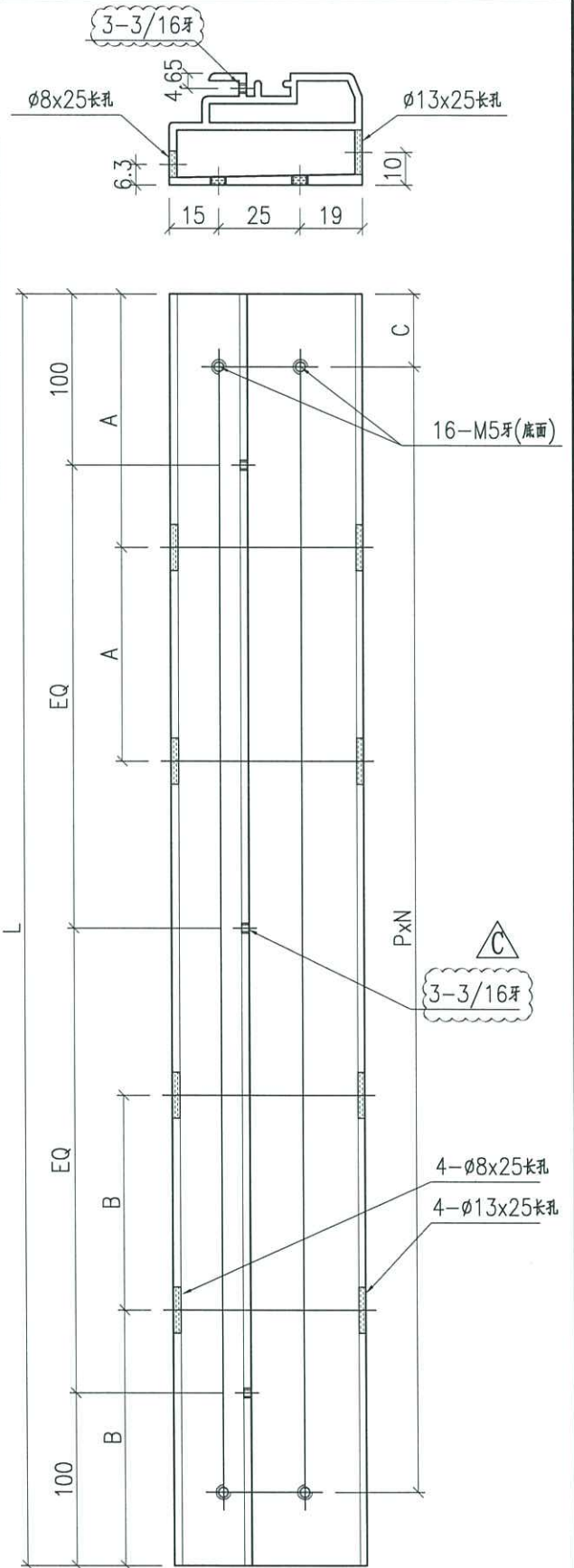
# EG-DWG3



美特鋁質 有限公司  
MIDI Aluminium Fabricator Ltd.

工程號 J858 地盤 將軍澳 康城1 1期

备注	产品编号	L	PXN=	A	B	C
W=2260	X86331-SD01A	2049	285x7	388	310	20.5
W=2315	X86331-SD01B	2104	295x7	348	320	13
W=2325	X86331-SD01C	2114	295x7	350	321	18
W=2340	X86331-SD01D	2129	295x7	323	352	38.5
W=2345	X86331-SD01E	2134	295x7	352	325	28
W=2375	X86331-SD01F	2164	295x7	330	358	56
W=1800	X86331-SD01G	1589	300x5	262	234	38
W=2340	X86331-SD01H	2129	295x7	352	323	25.5
W=2315	X86331-SD01J	2104	295x7	320	348	26



名稱	底框料加工圖	制圖	Jack	2023-01-12	修改	△A	△B	△C
材料	X86331	復核			日期	20230112	20230206	20230215
顏色	ECD3X1009 9S-XF1	批准			圖號	X86331-SD01		

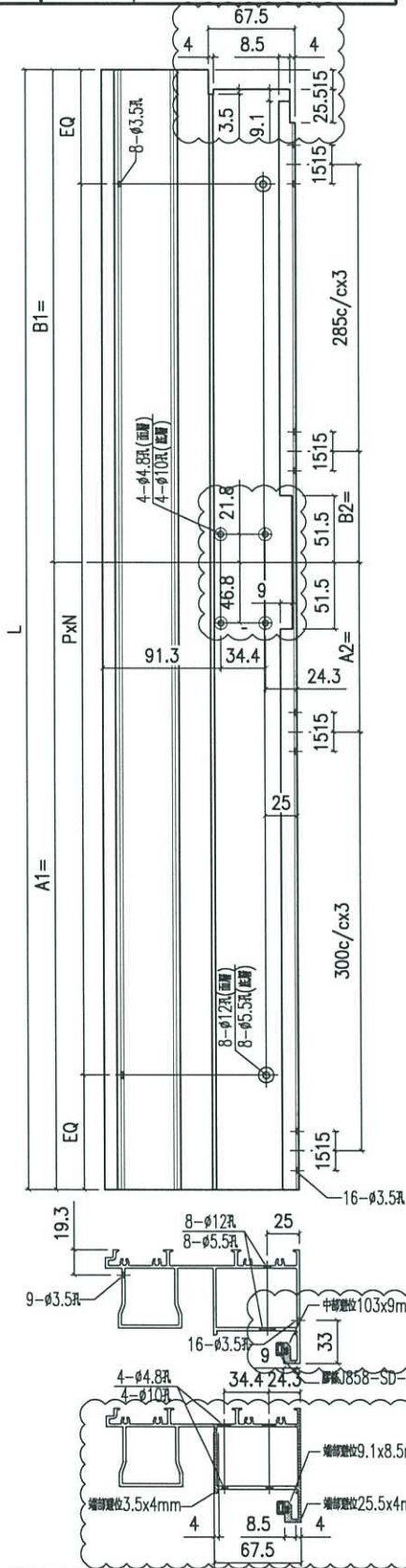


美特鋁質 有限公司  
MIDI Aluminium Fabricator Ltd.

工程號 J858 地盤 將軍澳 康城1 1期

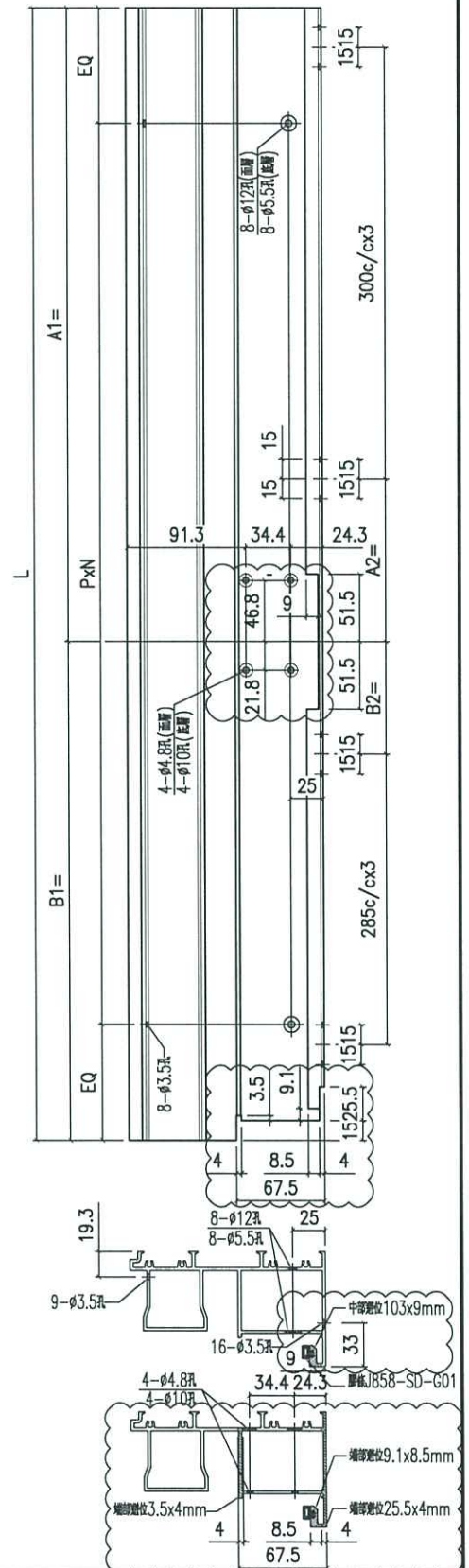
备注	产品编号	L	A1=	B1=	A2=	B2=	PXN
W-2340	X86332-SD01LD	2192	1145.5	1046.5	148.25	101.25	295x7
W-2345	X86332-SD01LE	2197	1148	1049	149.5	102.5	295x7

备注	产品编号	L	A1=	B1=	A2=	B2=	PXN
W-2260	X86332-SD01LA	2112	1105.5	1006.5	128.25	81.25	285x7
W-2315	X86332-SD01LB	2167	1133	1034	142	95	295x7
W-2325	X86332-SD01LC	2177	1138	1039	144.5	97.5	295x7



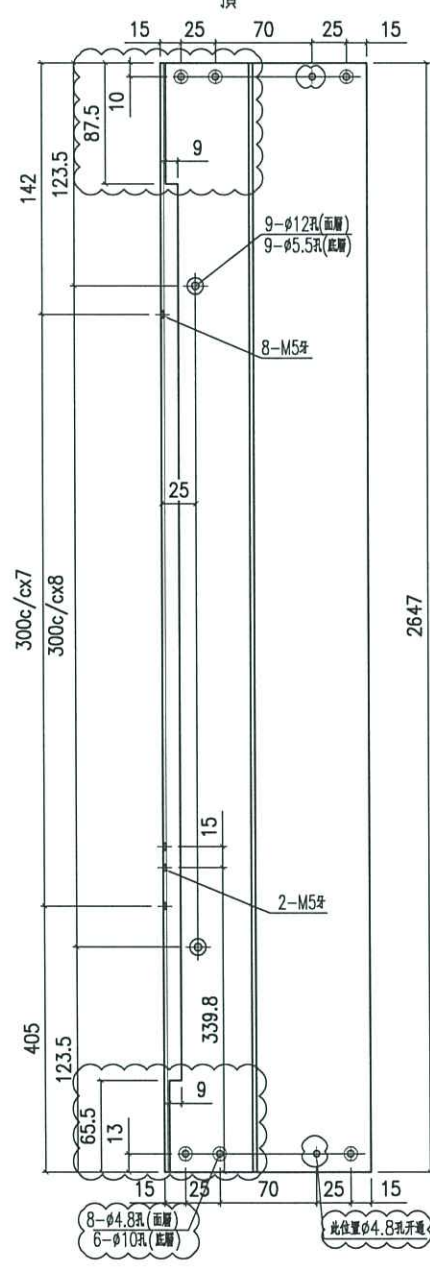
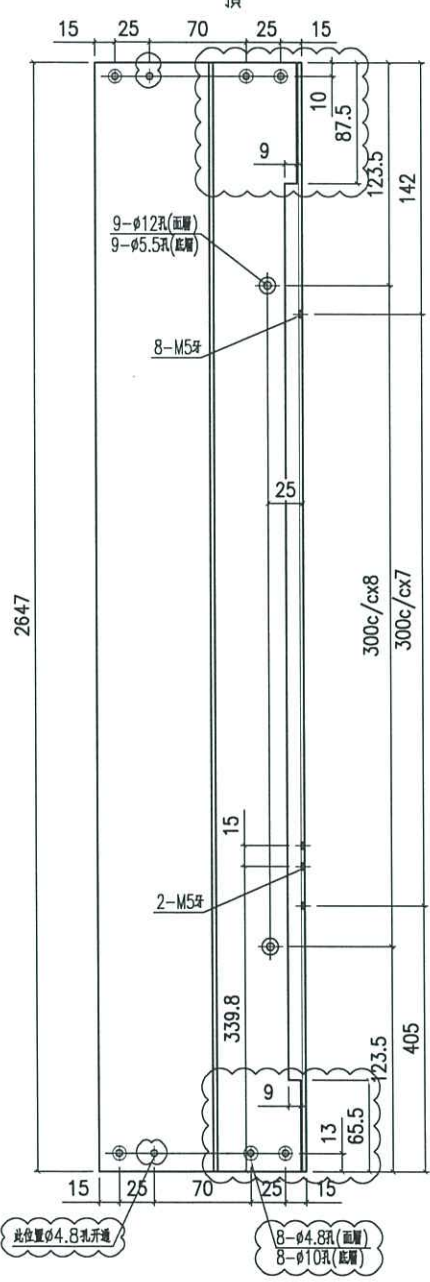
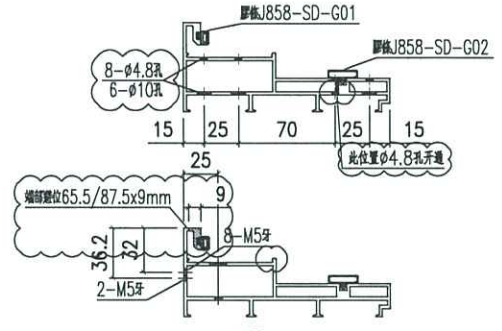
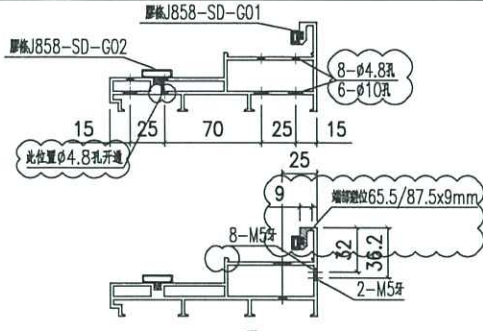
备注	产品编号	L	A1=	B1=	A2=	B2=	PXN
W-2340	X86332-SD01RD	2192	1145.5	1046.5	148.25	101.25	295x7
W-2375	X86332-SD01RF	2227	1163	1064	157	110	295x7

备注	产品编号	L	A1=	B1=	A2=	B2=	PXN
W-2315	X86332-SD01RB	2167	1133	1034	142	95	295x7



名稱	提升推拉門頂框料	制圖	Jack	2023-01-12	修改	A	B	C
材料	X86332	復核			日期	20221021	20230106	20230215
顏色	ECD3X1009 9S-XF1	批准			圖號	X86332-SD01		

工程號 J858 地盤 將軍澳 康城11期



产品编号 X86334-SD01L

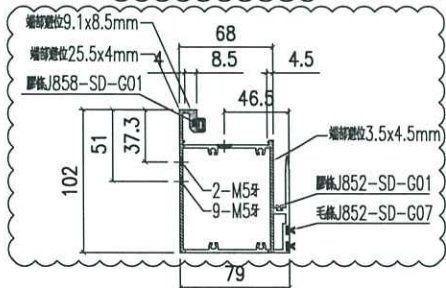
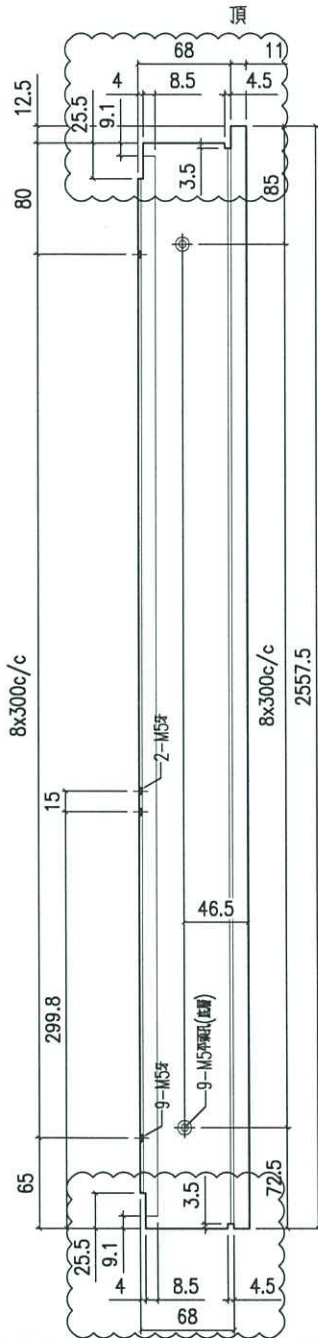
产品编号 X86334-SD01R

名稱	提升推拉門邊框	制圖	Jack	2023-01-12	修改	△A	△B
材料	X86334	復核			日期	20230106	20230210
顏色	ECD3X1009 9S-XF1	批准			圖號	X86334-SD01	

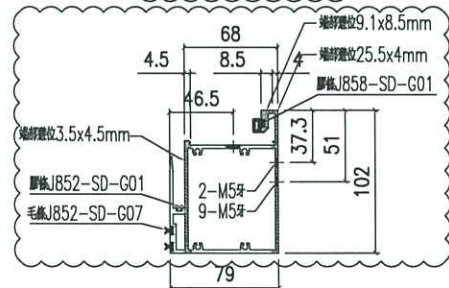
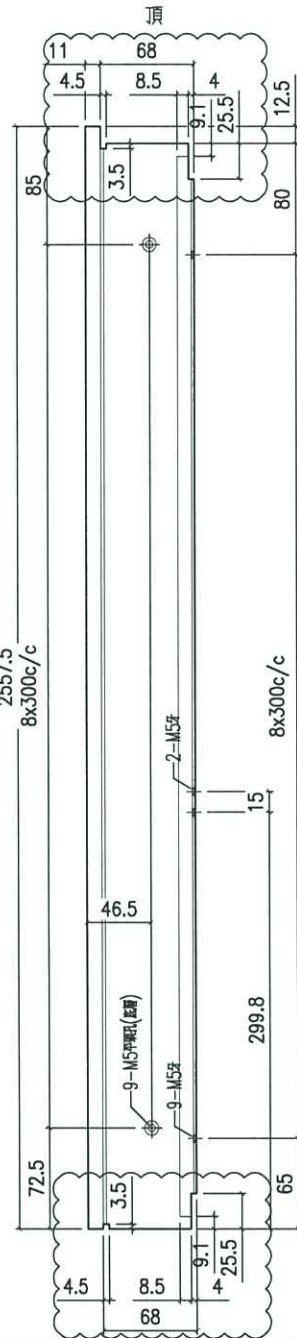


美特鋁質 有限公司  
MIDI Aluminium Fabricator Ltd.

工程號 J858 地盤 將軍澳 康城11期



产品编号 X86345-SD01L



产品编号 X86345-SD01R

名稱	提升推拉門豎中樑	制圖	Jack	2023-01-12	修改	△A	△B
材料	X86345	復核			日期	20230106	20230215
顏色	ECD3X1009 9S-XF1	批准			圖號	X86345-SD01	

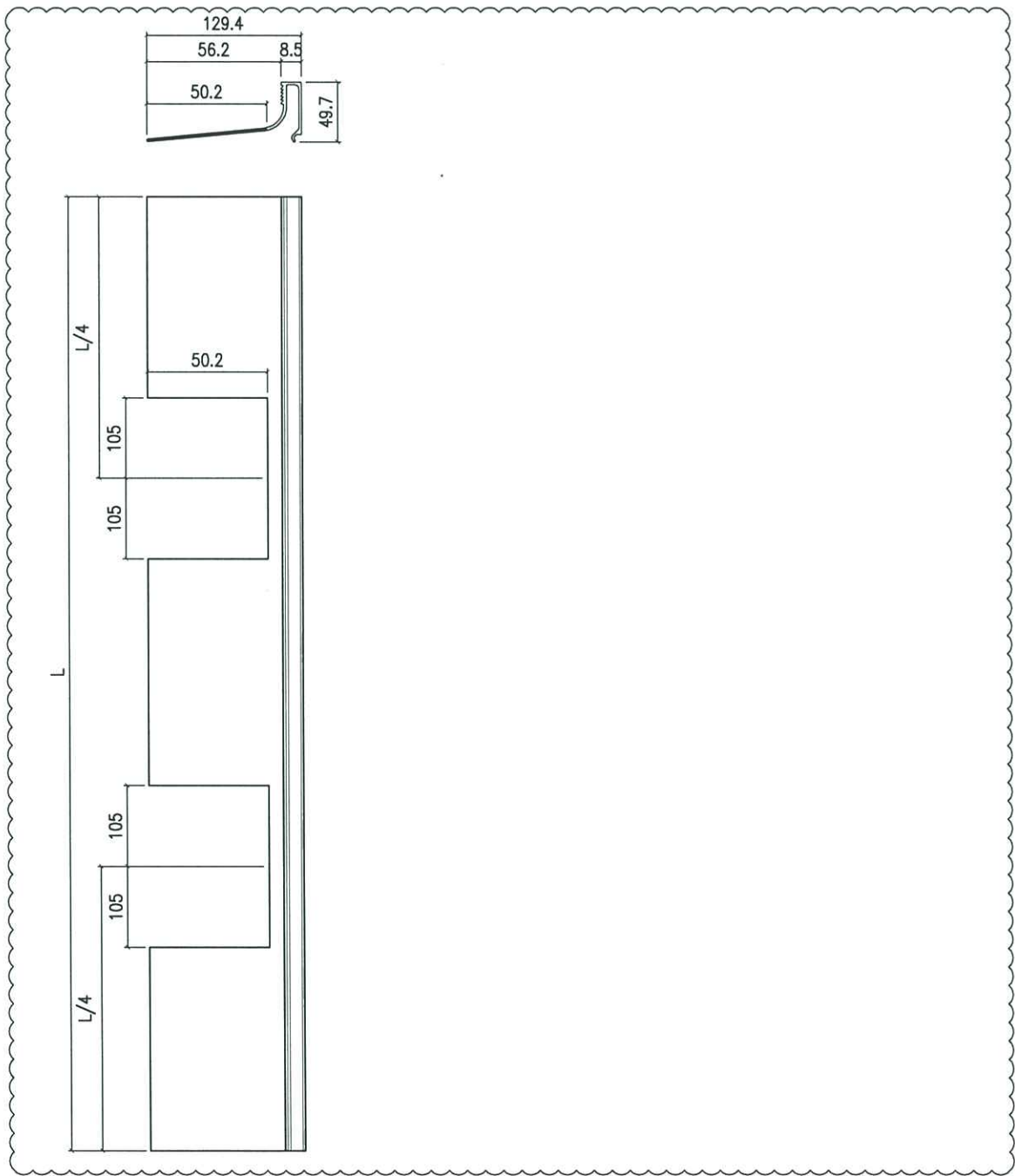
# EG-DWG3


**美特鋁質** 有限公司  
 MIDI Aluminium Fabricator Ltd.

工程號 J858 地盤 將軍澳 康城11期

备注	产品编号	L
W=2260	X86346-SD01A	958.5
W=2315	X86346-SD01B	986
W=2325	X86346-SD01C	991
W=2340	X86346-SD01D	998.5
W=2345	X86346-SD01E	1001
W=2375	X86346-SD01F	1016
W=1800	X86346-SD01G	728.5

	产品编号	L
W=2260	X86346-SD01L	947
W=2315	X86346-SD01M	974.5
W=2325	X86346-SD01N	979.5
W=2340	X86346-SD01P	987
W=2345	X86346-SD01Q	989.5
W=2375	X86346-SD01R	1004.5
W=1800	X86346-SD01S	717



名稱	型材加工圖	制圖	Jack	2023-01-12	修改	△A	△B	△C
材料	X86346	復核			日期	20230112	20230206	20230215
顏色	ECD3X1009 9S-XF1	批准			圖號	X86346-SD01		