



工程指示 / 要求簡箋(E.I.)

工程指示編號：EI / 5641 / 23

修改版次：C

工程編號：J - 858

工程名稱：將軍澳日出康城

工程項目：趟門 廠內樣板 T1A-SD-F1) 1 幅

收件人：生統 / 水洪 / 王良

發件人：Ant Yeung

日期：16/02/2023

要求提供 /  確認 事項：

- |                                    |                                     |                               |
|------------------------------------|-------------------------------------|-------------------------------|
| <input type="checkbox"/> 初步鋁料 B.M. | <input type="checkbox"/> 加工拆圖，然後生產  | <input type="checkbox"/> 尺寸表  |
| <input type="checkbox"/> 正式鋁料 B.M. | <input type="checkbox"/> 技術上資料 / 指示 | <input type="checkbox"/> 報價   |
| <input type="checkbox"/> 配件 B.M.   | <input type="checkbox"/> 樣辦或貨品說明書   | <input type="checkbox"/> 分判合約 |

內容：

C 版：做板時，修改加工圖。限位鋁板可用 1+1.5 代替 2.5mm。

B 版：修改加工圖，趟門框去水孔

A 版：修改一張 J858-X86340-SD01(B)

↑ 大隻寸訂料

請按加工圖生產 趟門 廠內樣板。請安排需安裝趟門通、框、玉、玻璃，玻璃 EI 5640 供自行測試(T1A-SD-F1)。

附加工明細表，工序明細表，開料單。

謝謝

請在 2023.02.10 前完成上列要求。

附：

原合約工程包

原合約工程加 / 減賬

新工程報價

原因：-

分發東莞各部門：

- |  |   |   |  |
|--|---|---|--|
| <input type="checkbox"/> 生產技術總監 <input type="checkbox"/> 連附件         | <input checked="" type="checkbox"/> 技術部 <input checked="" type="checkbox"/> 連附件 | <input type="checkbox"/> 生產部 <input type="checkbox"/> 連附件               | <input type="checkbox"/> 機械設計部 <input type="checkbox"/> 連附件                              |
| <input type="checkbox"/> 採購部 <input type="checkbox"/> 連附件            | <input checked="" type="checkbox"/> 生產統籌部 <input type="checkbox"/> 連附件          | <input type="checkbox"/> 小羅 & 清 <input checked="" type="checkbox"/> 連附件 |  |
| <input checked="" type="checkbox"/> 質檢部 <input type="checkbox"/> 連附件 | <input type="checkbox"/> 會計部 <input type="checkbox"/> 連附件                       | <input type="checkbox"/> 報關組 <input type="checkbox"/> 連附件               | <input checked="" type="checkbox"/> 其他 <u>水洪</u> <input checked="" type="checkbox"/> 連附件 |

分發其他分判：

分發香港各部門：

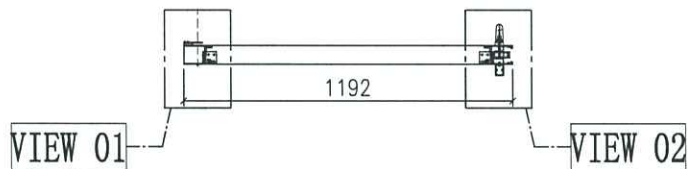
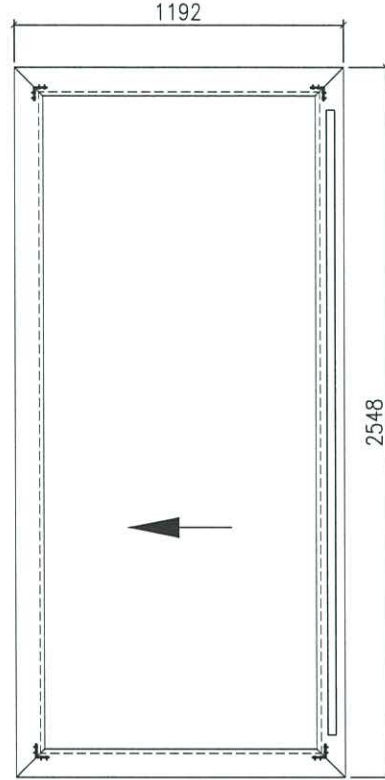
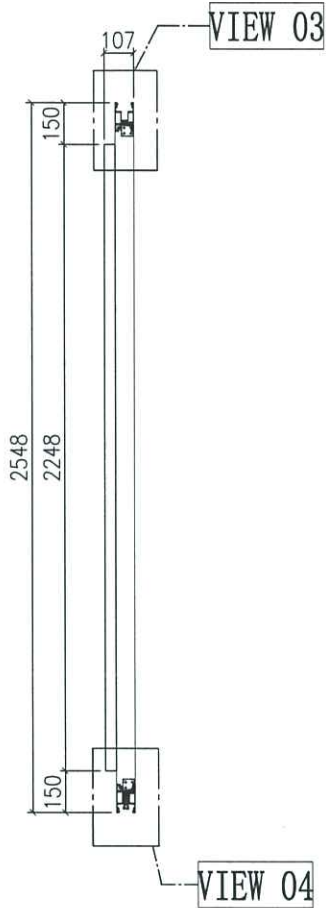
- |   |  |   |   |
|---|--|---|---|
| <input type="checkbox"/> 行政部 <input type="checkbox"/> 連附件 | <input type="checkbox"/> 會計部 <input type="checkbox"/> 連附件  | <input type="checkbox"/> 統籌部 <input type="checkbox"/> 連附件 | <input type="checkbox"/> 工程部地盤科文 <u>積哥</u> <input type="checkbox"/> 連附件 |
| <input type="checkbox"/> 採購部 <input type="checkbox"/> 連附件 | <input type="checkbox"/> QS 部 <input type="checkbox"/> 連附件 | <input type="checkbox"/> 維修部 <input type="checkbox"/> 連附件 | <input type="checkbox"/> 其他 _____ <input type="checkbox"/> 連附件          |

傳遞編號：

HK 244 / 23

發件人簽署：

項目經理簽署：

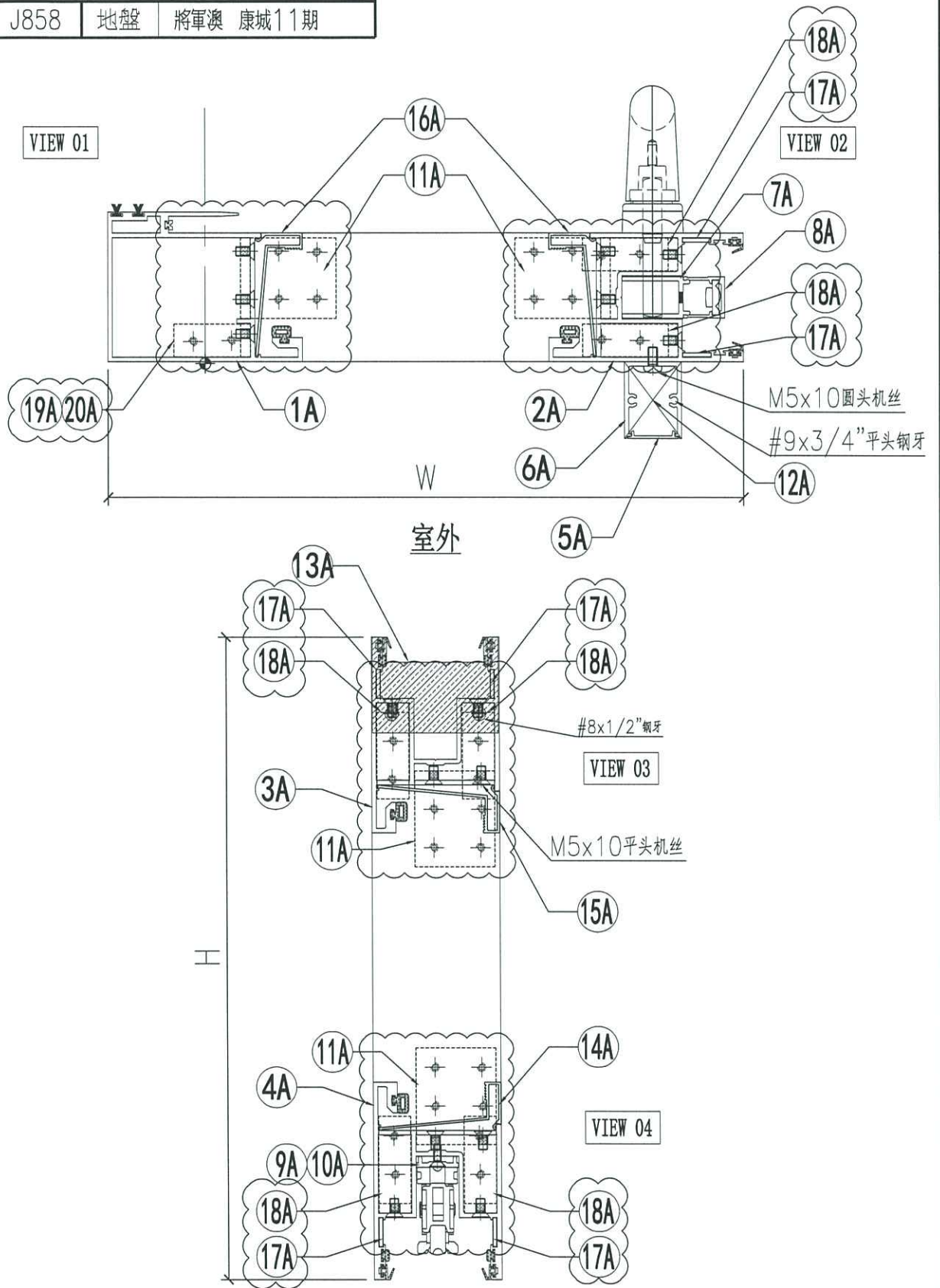


门玉款	宽度 (mm)	高度 (mm)	只/幅	撑长
SD.L	1191.5	2548	1	
大图版次		本图版	-	
		日期	23/01/09	

窗号	宽度 (W)	高度 (H)	数量	楼层
T1A-SD-F1	2341	2748	43	10F-60F
T1B-SD-F1	2341	2748	43	10F-60F
T2A-SD-D1	2341	2748	47	10F-65F
T2A-SD-F1	2341	2748	47	10F-65F
T2B-SD-F1	2341	2748	47	10F-65F
T3A-SD-D1	2341	2748	47	10F-65F
T3A-SD-F1	2341	2748	47	10F-65F
T3B-SD-F1	2341	2748	47	10F-65F
合计:			368	
图号	-			

名稱	趟門拆圖	制圖	Jack	2023-01-12	修改		
材料	-	復核			日期		
顏色	-	批准			圖號	A-SD-05-DS	

工程號 J858 地盤 將軍澳 康城11期



名稱	趟門拆圖	制圖	xxx	2023-01-09	修改	△A	△B
材料	-	復核			日期	20230206	20230215
顏色	-	批准			圖號	A-SD-05-DS(1)	

 <b>美特鋁質</b> 有限公司 MIDI Aluminium Fabricator Ltd.	組裝圖看 A-SD-05-DS
--	-----------------

工程號	J858	地盤	將軍澳 康城11期
-----	------	----	-----------

序号	模号	名称	加工方式	长度	数量	加工图号	备注
1A	X86343	趟门玉企料	—	2548	1	X86343-SD01RA	—
2A	X86344	趟门玉企料	—	2548	1	X86344-SD01RA	—
3A	X86344	趟门玉顶横	—	1191.5	1	X86344-SD02RD	—
4A	X86344	趟门玉底横	—	1191.5	1	X86344-SD03RD	—
5A	X86324	趟门门扇拉手盖	—	2242	1	X86324-SD01A	—
6A	X86333	趟门门扇拉手	—	2242	1	X86333-SD01	—
7A	X86327	丝吉利亚锁垫槽(企)	—	150	4	X86327-SD01	—
8A	X86328	丝吉利亚锁垫槽(企)	—	150	4	X86328-SD01	—
9A	X86323	丝吉利亚锁垫槽(横)	直口	250	1	X86323-SD01	—
10A	X86323	丝吉利亚锁垫槽(横)	直口	150	1	X86323-SD02	—
11A	L00127	趟门玉角码	—	42	4	L00127-02	—
12A	—	拉手封口盖	—	30	2	J858-SD-AP03	—
13A	—	防盗限位盖	—	66	1	J858-SD-AP04	—
14A	X86346	趟门玉横玻璃扣线	—	987	1	X86346-SD01P	—
15A	X86346	趟门玉横玻璃扣线	—	987	1	X86346-SD02P	—
16A	X86346	趟门玉企玻璃扣线	—	2387	2	X86346-SD03C	—
17A	2.5mm铝板	限位片	—	30	4	J858-SD-AP10	—
18A	L00127	趟门玉角码	—	17	4	L00127-01	—
19A	I711	趟门玉角码	—	17	1	I711-SD09	—
20A	I711	趟门玉角码	—	17	1	I711-SD10	—

名称	颜色	数量	备注
M5x10平头机丝	A4-70	56	门玉框框
M5x10圆头机丝	A4-70	8	拉手料
#8x1/2"平头钢牙	A4-70	2	防盗限位片
#9x3/4"平头钢牙	A4-70	4	拉手料封口片
胶条J852-SD-G01	—	5	—
毛条J852-SD-G07	—	15	—
胶条J858-SD-G01	—	7.3	—
胶粒718-SD-GU-01	—	4.8	横向

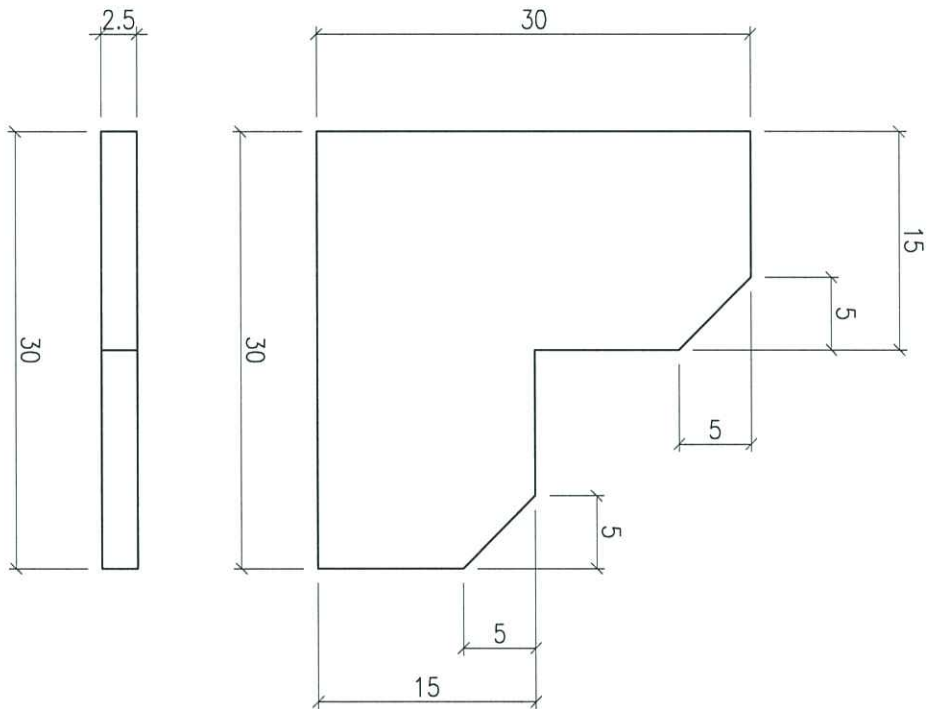
名稱	趟門拆圖	制圖	Jack	2023-01-12	修改	A	B
材料	—	復核			日期	20230206	20230215
顏色	—	批准			圖號	A-SD-05-DS(2)	

# EG-DWG3



美特鋁質 有限公司  
MIDI Aluminium Fabricator Ltd.

工程號	J858	地盤	將軍澳 康城11期
-----	------	----	-----------



檯板mill也可

1. + 1.5

來  
合用

工厂安装

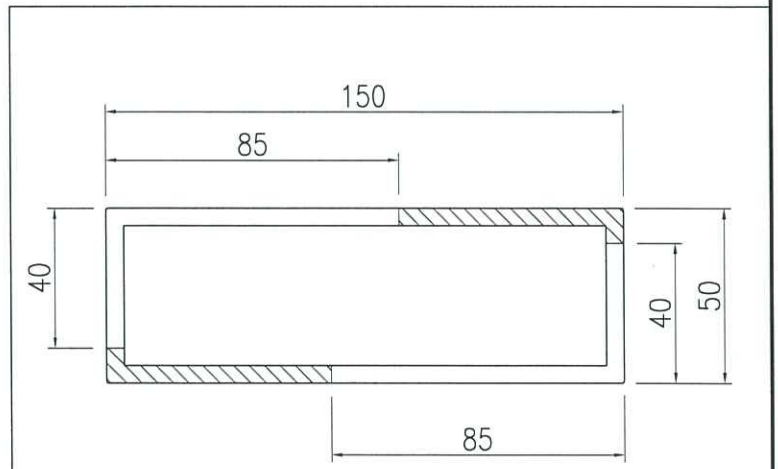
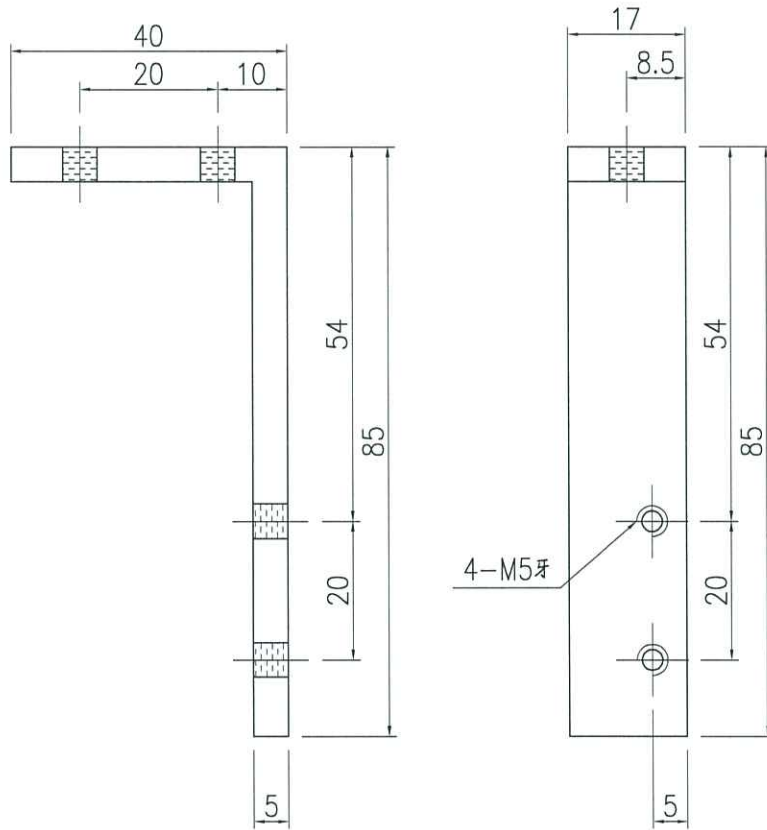
名稱	限位片	制圖	J.L	2023-02-15	修改			
材料	2.5mm厚鋁板	復核			日期			
顏色	鋸	批准			圖號	J858-SD-AP10		

# EG-DWG3



美特鋁質 有限公司  
MIDI Aluminium Fabricator Ltd.

工程號 J858 地盤 將軍澳 康城11期



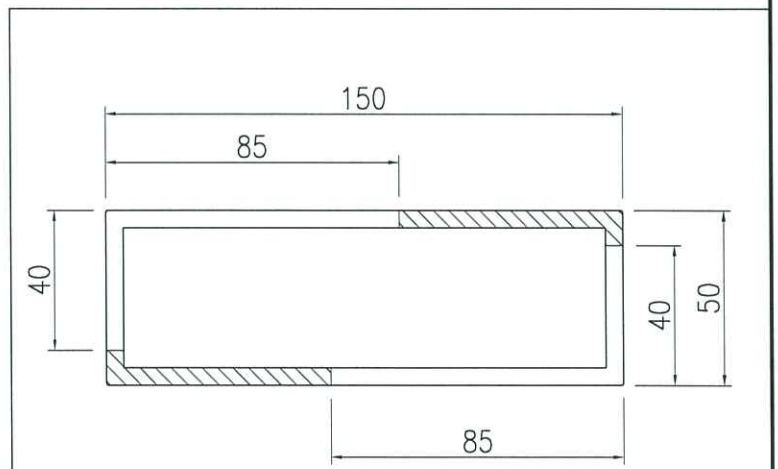
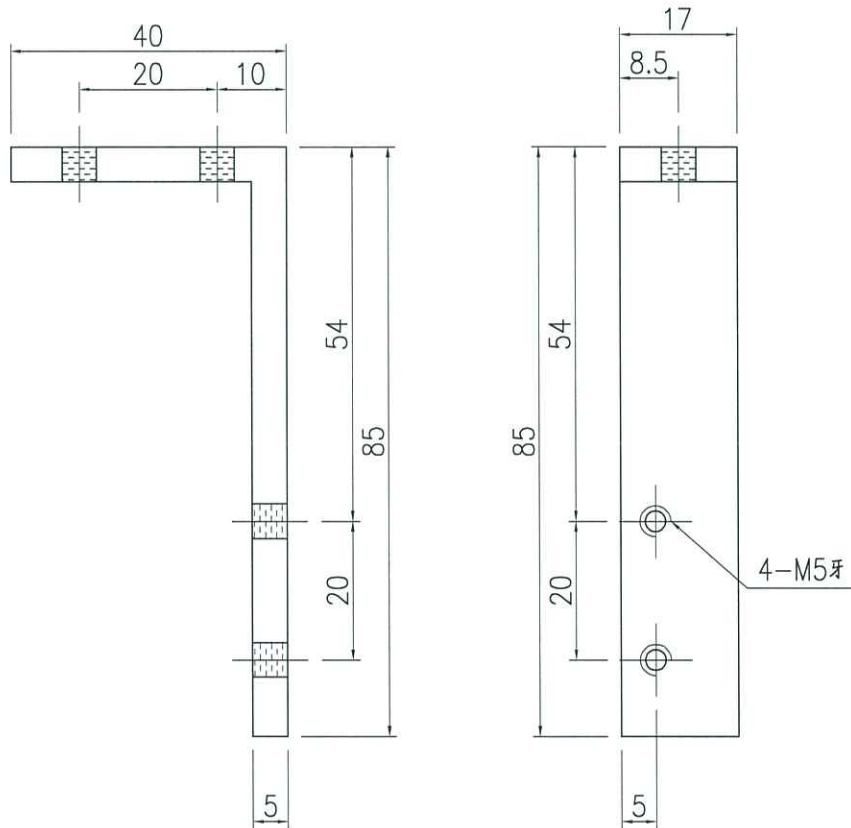
名稱	鋁通加工圖	制圖	Jack	2023-02-15	修改			
材料	150x50x5mm厚鋁通	復核			日期			
顏色	ECD3X1009 9S-XF1	批准			圖號	I711-SD09		

# EG-DWG3



美特鋁質 有限公司  
MIDI Aluminium Fabricator Ltd.

工程號 J858 地盤 將軍澳 康城11期



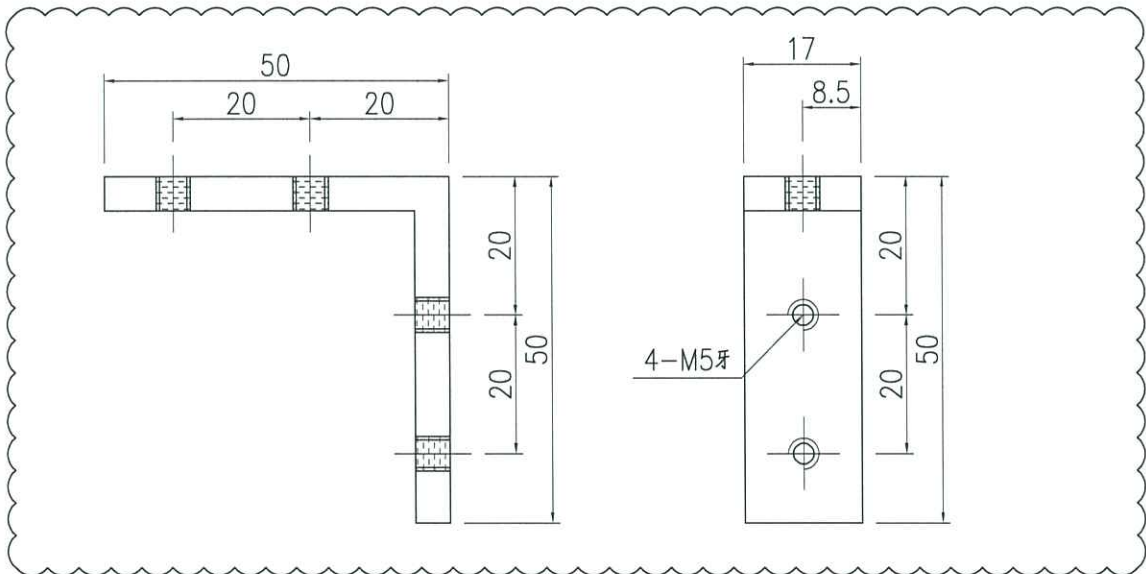
名稱	鋁通加工圖	制圖	Jack	2023-02-15	修改			
材料	150x50x5mm厚鋁通	復核			日期			
顏色	ECD3X1009 9S-XF1	批准			圖號	I711-SD10		

# EG-DWG3



美特鋁質 有限公司  
MIDI Aluminium Fabricator Ltd.

工程號 J858 地盤 將軍澳 康城11期



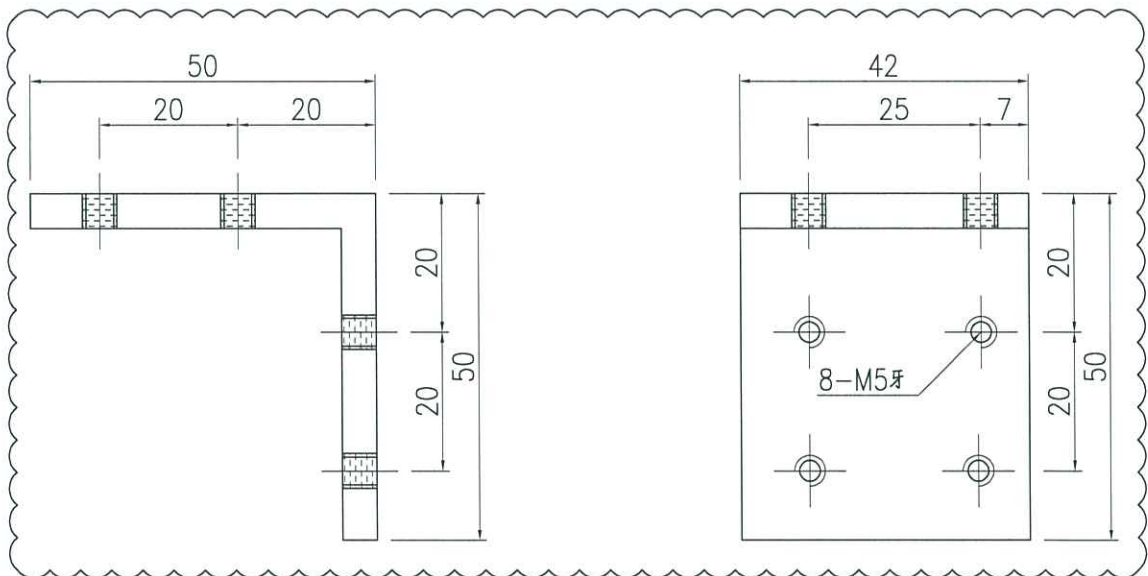
名稱	趟門玉組裝碼	制圖	Jack	2023-01-12	修改	△		
材料	50*50*5MM鋁角(L00127)	復核			日期	20230215		
顏色	釐化	批准			圖號	L00127-01		

# EG-DWG3



美特鋁質 有限公司  
MIDI Aluminium Fabricator Ltd.

工程號 J858 地盤 將軍澳 康城11期



名稱	趟門玉組裝碼	制圖	Jack	2023-01-12	修改	△A	△B	
材料	50*50*5MM鋁角(L00127)	復核			日期	20230112	20230215	
顏色	鍍化	批准			圖號	L00127-02		

# EG-DWG3

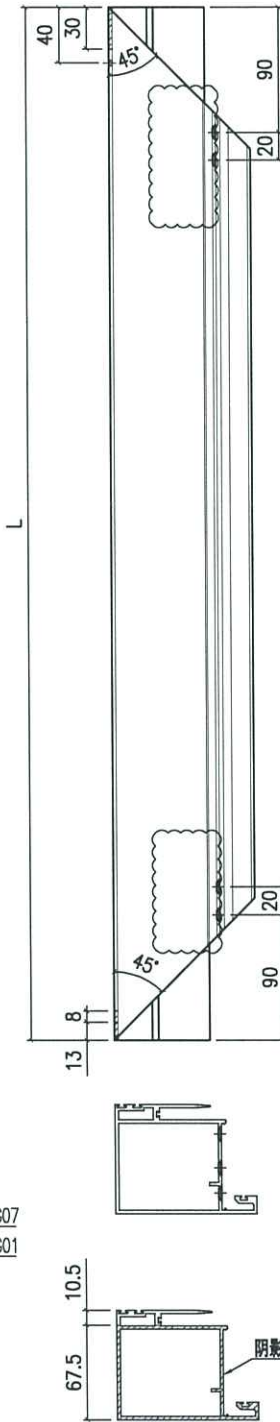
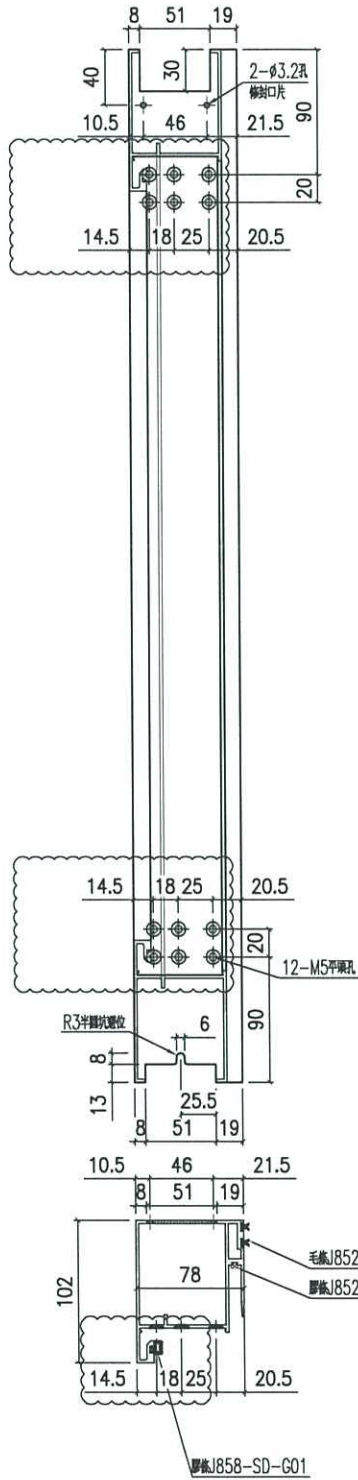


美特鋁質 有限公司  
MIDI Aluminium Fabricator Ltd.

工程號 J858 地盤 將軍澳 康城11期

备注	产品编号	L
H=2748	X86343-SD01RA	2548
-	-	-

頂



名稱	趟門五金料	制圖	Jack	2023-01-12	修改	△A	△B
材料	X86343	復核			日期	20230106	20230215
顏色	ECD3X1009 9S-XF1	批准			圖號	X86343-SD01R	



# EG-DWG3

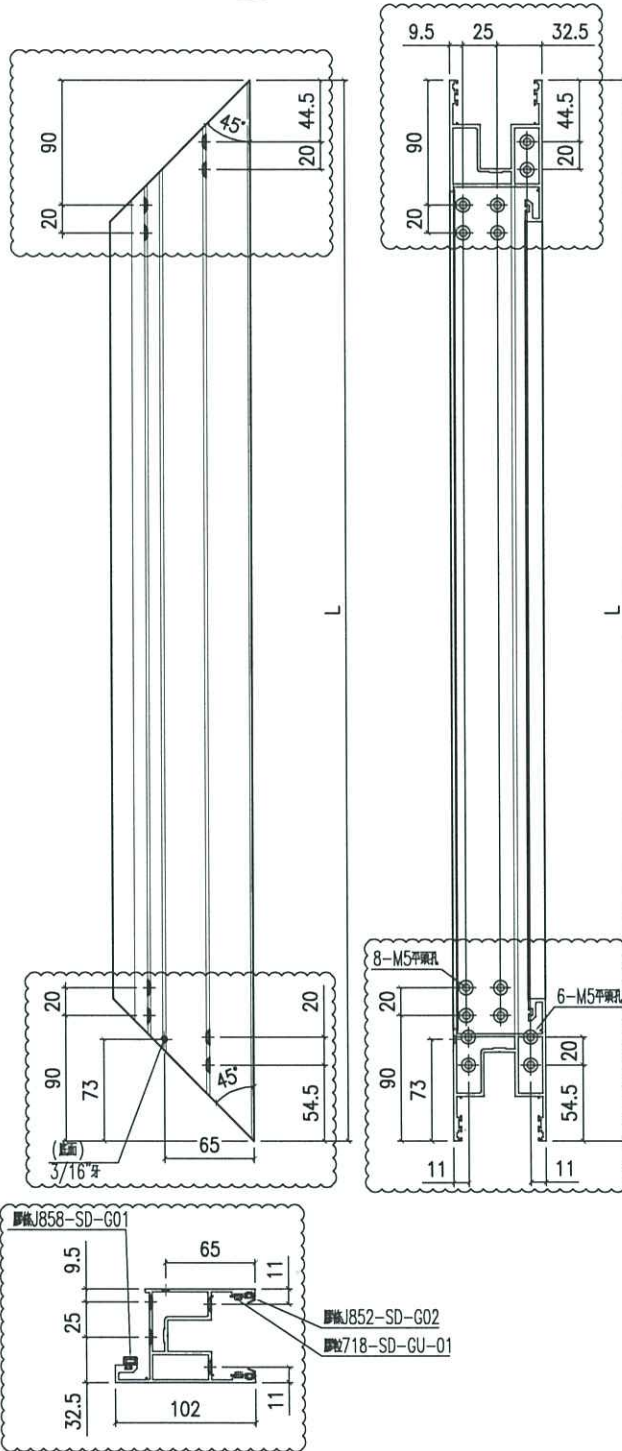


美特鋁質 有限公司  
MIDI Aluminium Fabricator Ltd.

工程號 J858 地盤 將軍澳 康城11期

备注	产品编号	L
-	-	-
W=2315	X86344-SD02RB	1179
-	-	-
W=2340	X86344-SD02RD	1191.5
-	-	-
W=2375	X86344-SD02RF	1209

左



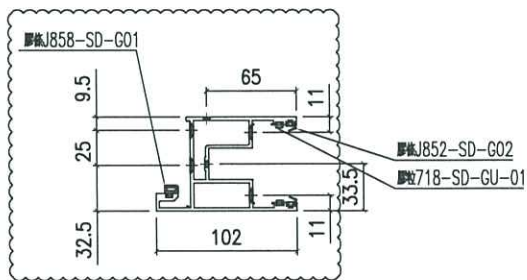
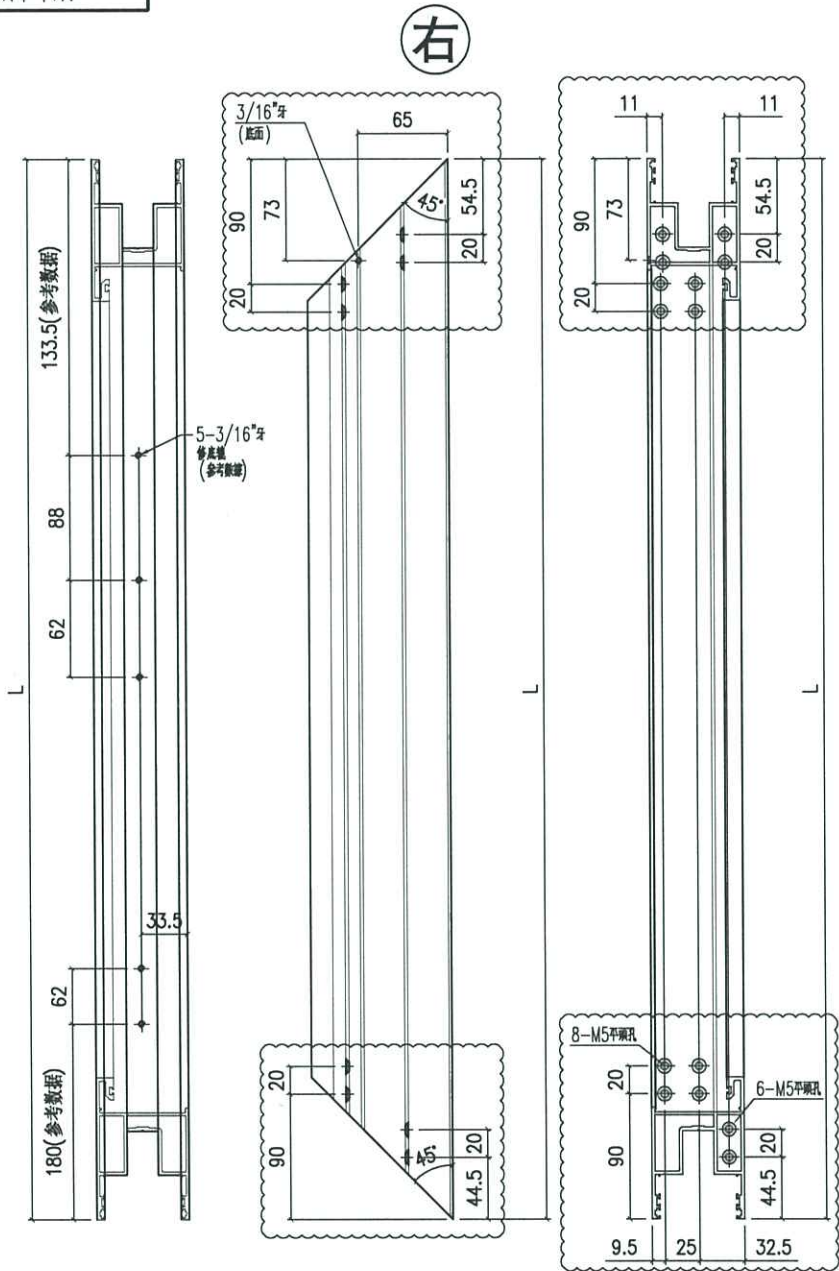
名稱	趟門玉頂橫	制圖	Jack	2023-01-12	修改	△A	△B
材料	X86344	復核			日期	20230106	20230215
顏色	ECD3X1009 9S-XF1	批准			圖號	X86344-SD02R	

# EG-DWG3


**美特鋁質** 有限公司  
 MIDI Aluminium Fabricator Ltd.

工程號 J858 | 地盤 將軍澳 康城11期

备注	产品编号	L
-	-	-
W=2315	X86344-SD03RB	1179
-	-	-
W=2340	X86344-SD03RD	1191.5
-	-	-
W=2375	X86344-SD03RF	1209



名稱	趟門頂橫	制圖	Jack	2023-01-12	修改	△A	△B
材料	X86344	復核			日期	20230106	20230215
顏色	ECD3X1009 9S-XF1	批准			圖號	X86344-SD03R	