

工程指示 / 要求簡箋 (E.I.)

工程指示編號：EI / 5641 / 23

修改版次：B

工程編號：J - 858

工程名稱：將軍澳日出康城

工程項目：趟門 廠內樣板 T1A-SD-F1) 1 幅

收件人：生統 / 水洪 / 王良

發件人：Ant Yeung

日期：08/02/2023

要求提供 /  確認 事項：

- |                                    |                                     |                               |
|------------------------------------|-------------------------------------|-------------------------------|
| <input type="checkbox"/> 初步鋁料 B.M. | <input type="checkbox"/> 加工拆圖，然後生產  | <input type="checkbox"/> 尺寸表  |
| <input type="checkbox"/> 正式鋁料 B.M. | <input type="checkbox"/> 技術上資料 / 指示 | <input type="checkbox"/> 報價   |
| <input type="checkbox"/> 配件 B.M.   | <input type="checkbox"/> 樣辦或貨品說明書   | <input type="checkbox"/> 分判合約 |
- 內容：

**B 版：修改加工圖，趟門框去水孔**

**A 版：修改一張 J858-X86340-SD01(B)**

請按加工圖生產 趟門 廠內樣板。請安排需安裝趟門通、框、玉、玻璃，玻璃 EI 5640 供自行測試(T1A-SD-F1)。

附加工明細表，工序明細表，開料單。

謝謝

請在 2023.02.10 前完成上列要求。

附：

- 原合約工程包                       原合約工程加 / 減賬                       新工程報價

原因：-

分發東莞各部門：

- |  |   |  |  |
|--|---|--|--|
| <input type="checkbox"/> 生產技術總監 <input type="checkbox"/> 連附件 | <input checked="" type="checkbox"/> 技術部 <input checked="" type="checkbox"/> 連附件 | <input type="checkbox"/> 生產部 <input type="checkbox"/> 連附件  | <input type="checkbox"/> 機械設計部 <input type="checkbox"/> 連附件                              |
| <input type="checkbox"/> 採購部 <input type="checkbox"/> 連附件    | <input checked="" type="checkbox"/> 生產統籌部 <input type="checkbox"/> 連附件          | <input type="checkbox"/> 小羅&清 <input type="checkbox"/> 連附件 |  |
| <input type="checkbox"/> 質檢部 <input type="checkbox"/> 連附件    | <input type="checkbox"/> 會計部 <input type="checkbox"/> 連附件                       | <input type="checkbox"/> 報關組 <input type="checkbox"/> 連附件  | <input checked="" type="checkbox"/> 其他 <u>水洪</u> <input checked="" type="checkbox"/> 連附件 |

分發其他分判：


分發香港各部門：

- |   |  |   |   |
|---|--|---|---|
| <input type="checkbox"/> 行政部 <input type="checkbox"/> 連附件 | <input type="checkbox"/> 會計部 <input type="checkbox"/> 連附件  | <input type="checkbox"/> 統籌部 <input type="checkbox"/> 連附件 | <input type="checkbox"/> 工程部地盤科文 <u>積哥</u> <input type="checkbox"/> 連附件 |
| <input type="checkbox"/> 採購部 <input type="checkbox"/> 連附件 | <input type="checkbox"/> QS 部 <input type="checkbox"/> 連附件 | <input type="checkbox"/> 維修部 <input type="checkbox"/> 連附件 | <input type="checkbox"/> 其他 _____ <input type="checkbox"/> 連附件          |

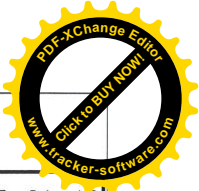
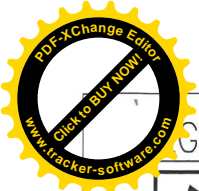
傳遞編號：

HK 0176 / 23

發件人簽署：

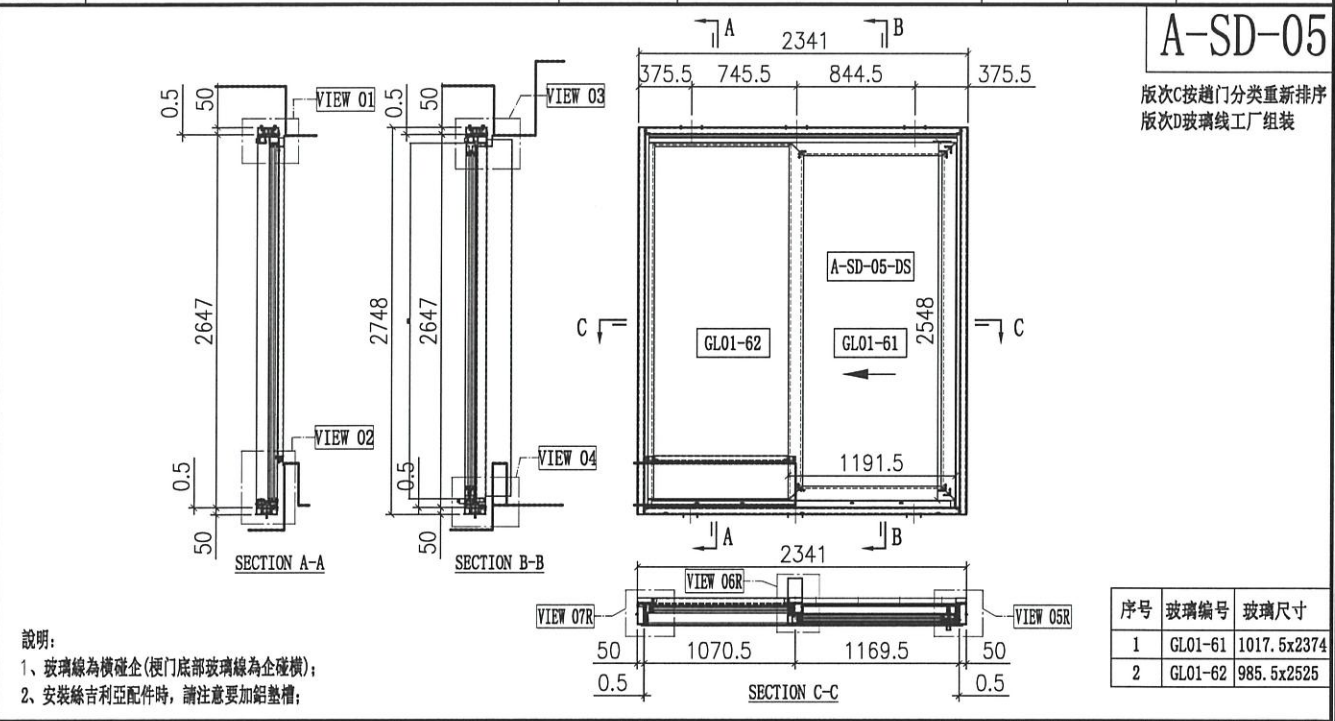
項目經理簽署：





G-DWG1

<p>美特铝质有限公司 MIDI Aluminium Fabricator Ltd.</p>	工程號	J858	拆圖	Jack	2023-01-12
	地盤	將軍澳 康城11期	復核		
	名稱	趟門拆圖	顏色	批准	



**A-SD-05**  
版次C按趟門分类重新排序  
版次D玻璃线工厂组装

說明:  
1、玻璃線為橫碰企(梗門底部玻璃線為企碰橫);  
2、安裝線吉利亞配件時,請注意要加鋁鑄槽;

序号	玻璃编号	玻璃尺寸
1	GL01-61	1017.5x2374
2	GL01-62	985.5x2525

序号	料号	名称	出荷	长度(mm)	支	加工说明	注明
21	X86334	趟門邊框料	邊位	2647	1	X86334-SD01L-S	地盤安裝
22	X86322	趟門邊框料	直口	2647	1	X86322-SD01R	地盤安裝
23	X86332	趟門頂框料	邊位	2192	1	X86332-SD01RD-S	地盤安裝
24	X86330	趟門底框料	邊位	2192	1	X86330-SD01RD-S	地盤安裝
25	X86345	趟門企中框	邊位	2557.5	1	X86345-SD01R-S	地盤安裝
26	X86336	趟門企生中框	直口	1093.5	2	X86336-SD01D	地盤安裝
27	X86337	趟門企企中框	邊位	2559	1	X86337-SD01A	地盤安裝
28	X86326	SD平台邊料	直口	955	1	X86326-SD01D	地盤安裝
29	X86335	SD平台企中框	直口	955	1	X86335-SD01D	地盤安裝
30	X86340	壓線加工圈	邊位	2530	1	X86340-SD01L	地盤安裝
31	X86320	室內企加工圈	直口	2530	1	X86320-SD01L	地盤安裝
32	X86341	企企中	直口	2258	1	X86341-SD01LA	地盤安裝
33	X86321	室內企企加工圈	直口	2293	1	X86321-SD01LA	地盤安裝
34	X86339	壓線加工圈	直口	2545	1	X86339-SD01A	地盤安裝
35	X86342	室內企加工圈	直口	2545	1	X86342-SD01A	地盤安裝
36	L061	鋁角25x25x3	-	30	2	L061-01	地盤安裝
37	-	3mm厚鋁板	-	954.5	1	J858-SD-AP01D	地盤安裝
38	-	3mm厚鋁板	-	954.5	1	J858-SD-AP02D	地盤安裝
39	-	3mm厚鋁板	-	1093.5	1	J858-SD-AP02P	地盤安裝
40	X86317	室內企口之字扣碼	直口	50	12	X86317-SD02	工廠組裝
41	X86325	趟門邊框	直口	2129	1	X86325-SD01D	工廠組裝
42	X86331	底框料加工圈	直口	2129	1	X86331-SD01D	工廠組裝
43	H42208	趟門企碼35x50x4	-	30	2	H42208-01	工廠組裝
44	-	加力板(企向)	-	2484	1	J858-SD-GS05	工廠組裝
45	X86346	趟門橫裝架線	直口	998.5	1	X86346-SD01D	工廠組裝
46	X86346	趟門橫裝架線	直口	955	1	X86346-SD02D	工廠組裝
47	X86346	趟門橫裝架線	直口	2516	2	X86346-SD03A	工廠組裝

頂留	mm
底留	mm
企料底部開邊位	mm
底橫料防水巴鋸去	mm
安裝扣碼	
安裝扣碼	
多点鎖芯型號:	
手柄型號:	
限位桿型號:	
T窗最大的開度:	
窗玉搭位數:	

內框配件	顏色	數量	备注
#8x1/2"平頭螺絲	A4-70	8	地盤
#8x1/2"平頭螺絲	A4-70	8	扣件
M5x15圓頭螺絲	A4-70	26	企料壓板
M5x15圓頭螺絲	A4-70	8	企料扣件
M5x25圓頭螺絲	A4-70	34	企料門
M5x10平頭螺絲	A4-70	9	門企料扣

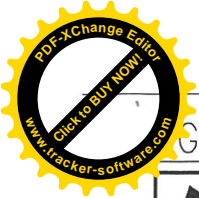
門玉款	宽度(mm)	高度(mm)	只/幅	撐長
A-SD-05-DS	1191.5	2548	1	
大圖版次		本圖版	D	
日期		23/02/06		
窗号	宽度(W)	高度(H)	数量	楼层
T1A-SD-F1	2341	2748	43	10F-60F
T1B-SD-F1	2341	2748	43	10F-60F
T2A-SD-D1	2341	2748	47	10F-65F
T2A-SD-F1	2341	2748	47	10F-65F
T2B-SD-F1	2341	2748	47	10F-65F
T3A-SD-D1	2341	2748	47	10F-65F
T3A-SD-F1	2341	2748	47	10F-65F
T3B-SD-F1	2341	2748	47	10F-65F
合计:			368	
图号				

序号	料号	名称	出荷	长度(mm)	支	加工说明	注明
67	X86329	趟門外邊料	邊位	2240	1	X86329-SD01D	地盤安裝
68	-	趟門玉框	橫架	-	1	A-SD-05-DS	地盤安裝

序号	料号	名称	出荷	长度(mm)	支	加工说明	注明
1	I711	150x50x5鋁碼	直口	2748	1	I711-SD02L-S	地盤安裝
2	I711	150x50x5鋁碼	直口	2748	1	I711-SD01R-S	地盤安裝
3	I711	150x50x5鋁碼	直口	2241	1	I711-SD04RD-S	地盤安裝
4	I711	150x50x5鋁碼	直口	2241	1	I711-SD03RD-S	地盤安裝
5	X86317	室內企口之字扣碼	直口	2341	2	X86317-SD01D	工廠組裝
6	L107	趟門企碼35x35x4	-	80	4	L107-01	工廠組裝
7	L00155	堵企企身修口鋁角	-	2748	2	L00155-01A	工廠組裝
8	-	頂橫通條碼	-	-	3	J858-SD-GS01	工廠組裝

外框配件	顏色	數量	备注
M5x12平頭螺絲	A4-70	12	企外框





G-DWG1



美特鋁質 有限公司  
MIDI Aluminium Fabricator Ltd.

工程號	J858
地盤	將軍澳 康城11期
顏色	

拆圖	Jack	2023-01-12
復核		
批准		

名稱 趟門節點圖

VIEW 05/05R

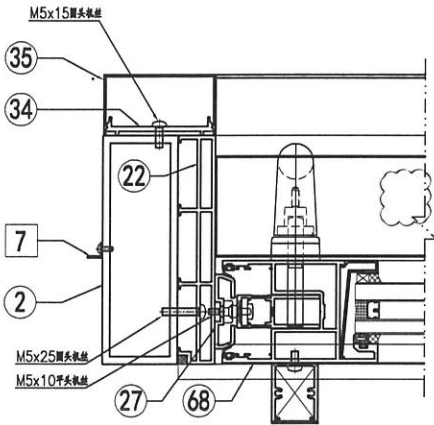
VIEW 06/06R

VIEW 07/07R

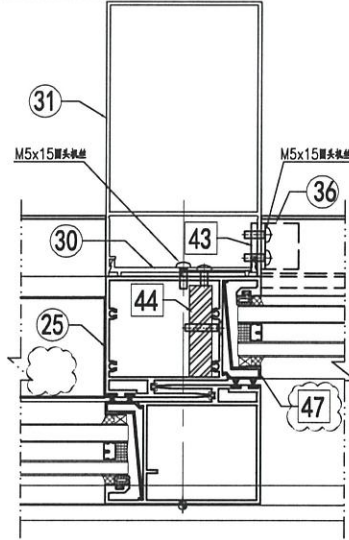
图号: SD-JD01

注意: X 方形型材已经在工厂组装在主体型材上

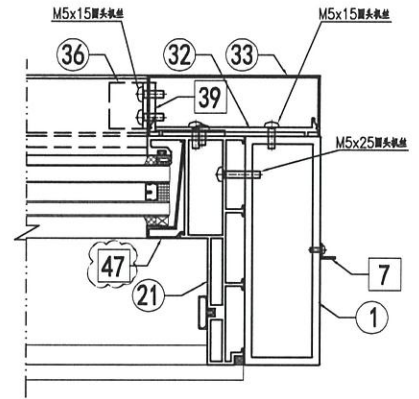
版次A材料序号重新排序  
版次B玻璃线在工厂组装



室外



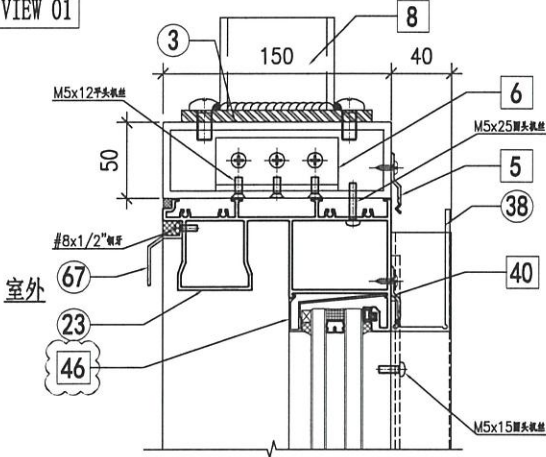
室外



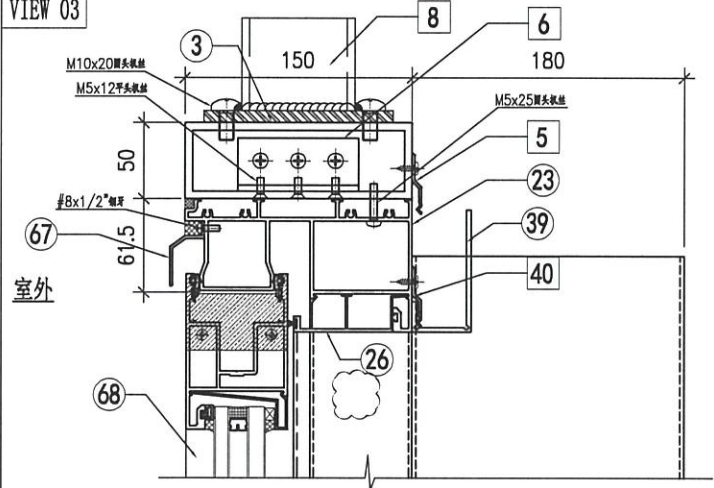
室外

VIEW 01

VIEW 03



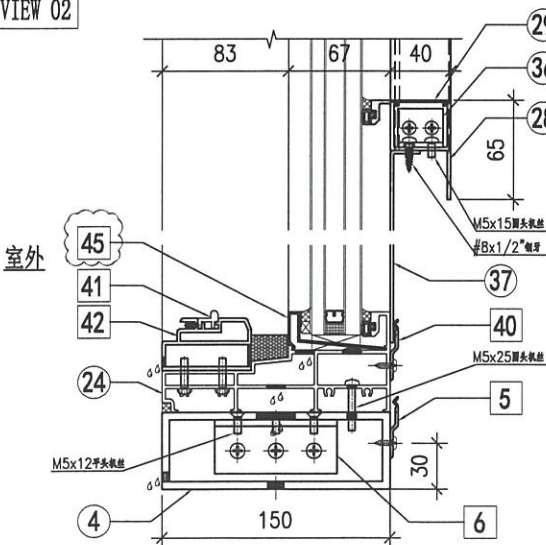
室外



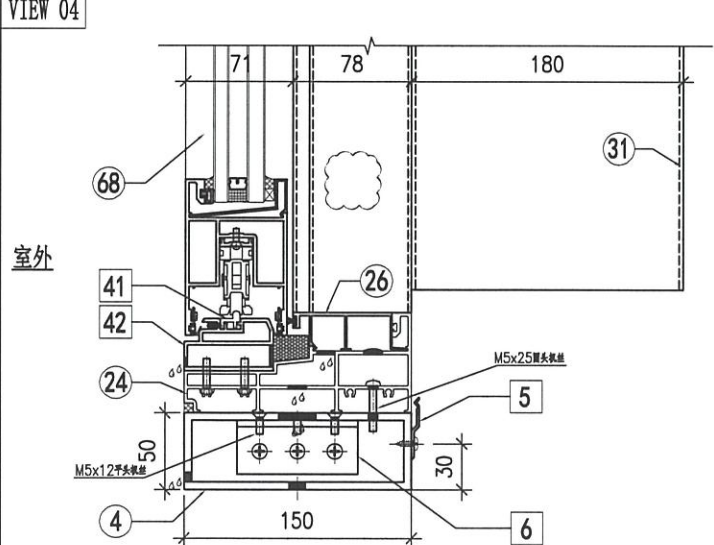
室外

VIEW 02

VIEW 04



室外



室外

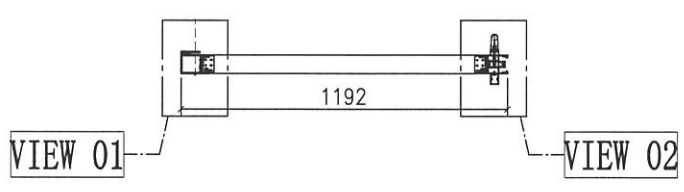
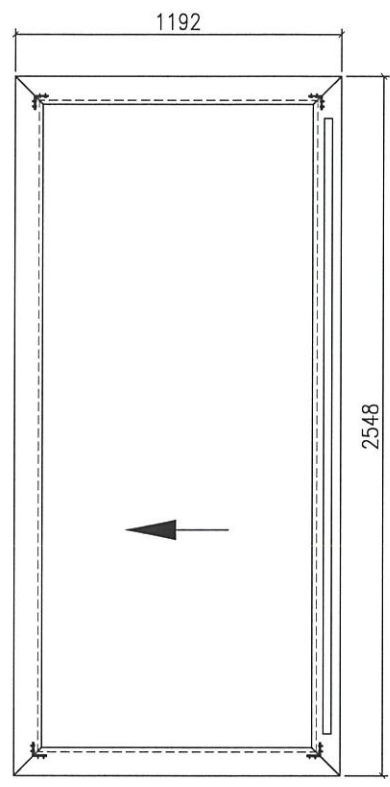
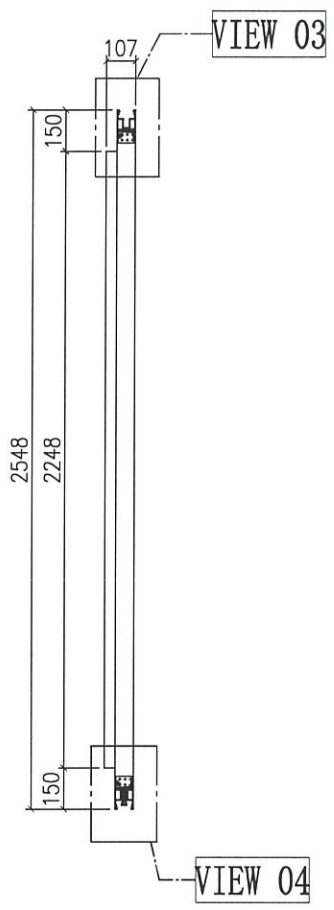


FG-DWG3

**美特鋁質** 有限公司  
MIDI Aluminium Fabricator Ltd.

节点图看 A-SD-05-DS (1)  
数据图看 A-SD-05-DS (2)

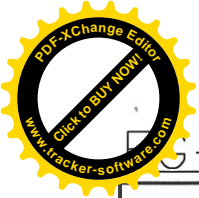
工程號 J858 地盤 將軍澳 康城11期



窗号	宽度 (W)	高度 (H)	数量	楼层
T1A-SD-F1	2341	2748	43	10F-60F
T1B-SD-F1	2341	2748	43	10F-60F
T2A-SD-D1	2341	2748	47	10F-65F
T2A-SD-F1	2341	2748	47	10F-65F
T2B-SD-F1	2341	2748	47	10F-65F
T3A-SD-D1	2341	2748	47	10F-65F
T3A-SD-F1	2341	2748	47	10F-65F
T3B-SD-F1	2341	2748	47	10F-65F
合计:			368	
图号	-			

门玉款	宽度 (mm)	高度 (mm)	只/幅	撑长
SD.L	1191.5	2548	1	
大图版次		本图版	-	
		日期	23/01/09	

名稱	趟門拆圖	制圖	Jack	2023-01-12	修改		
材料	-	復核			日期		
顏色	-	批准			圖號	A-SD-05-DS	

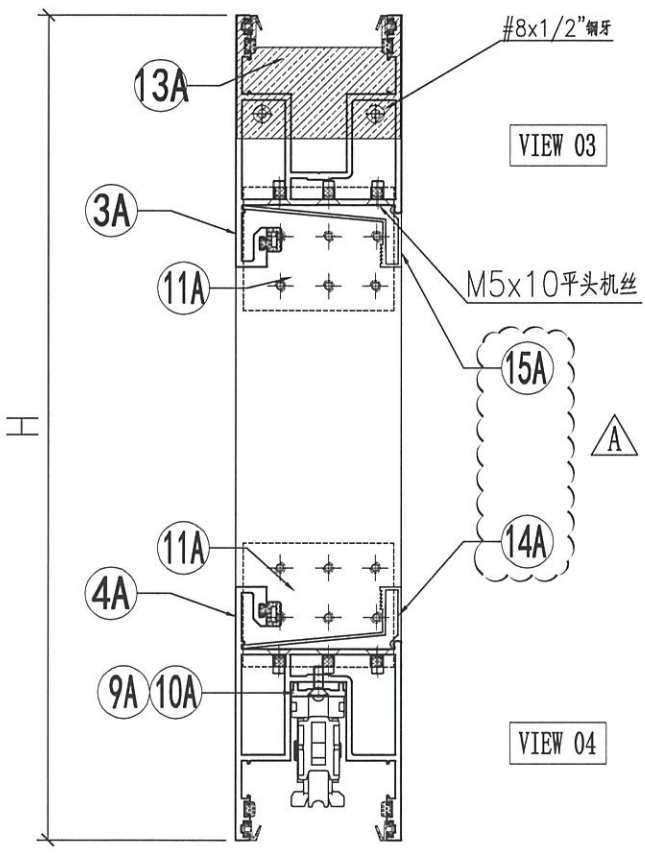
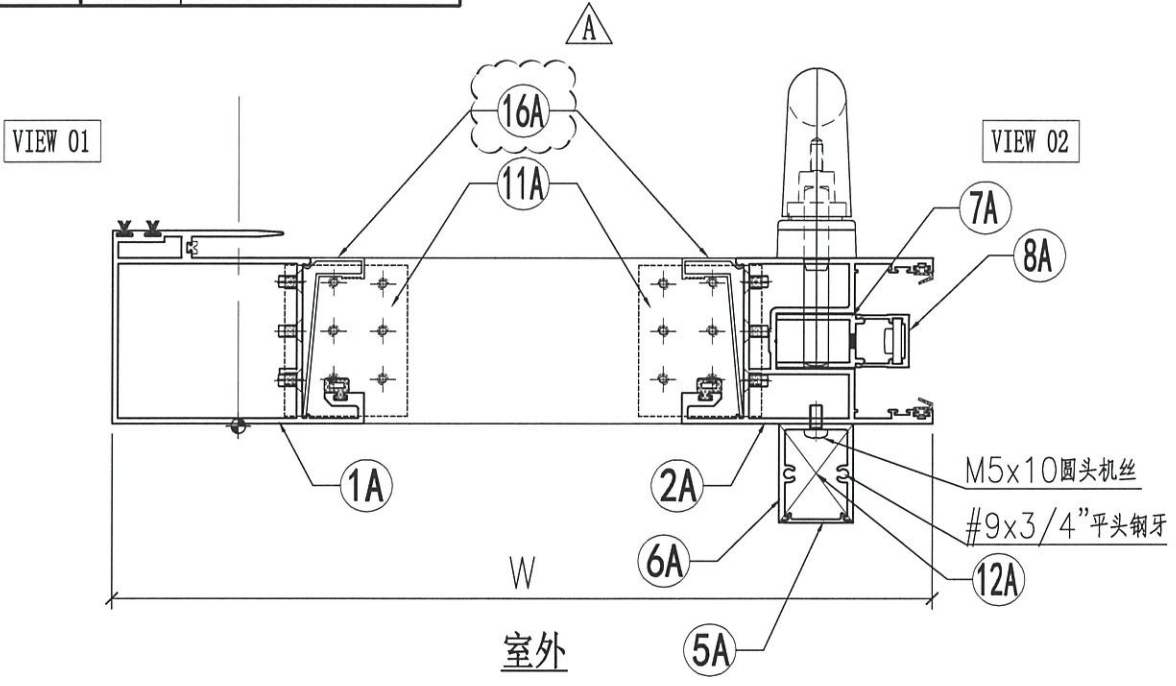


圖號 - DWG3

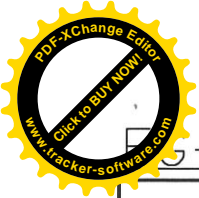
美特鋁質 有限公司  
MIDI Aluminium Fabricator Ltd.

組裝圖看 A-SD-05-DS

工程號 J858 地盤 將軍澳 康城11期



名稱	趟門拆圖	制圖	XXX	2023-01-09	修改	▲		
材料	-	復核			日期	20230206		
顏色	-	批准			圖號	A-SD-05-DS(1)		



FG-DWG3

 美特鋁質 有限公司  
MIDI Aluminium Fabricator Ltd.

組裝圖看 A-SD-05-DS

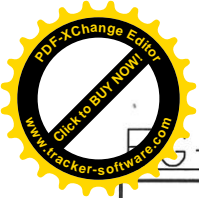
工程號 J858 地盤 將軍澳 康城11期

序号	模号	名称	加工方式	长度	数量	加工图号	备注
1A	X86343	趟门玉企料	避位	2548	1	X86343-SD01RA	-
2A	X86344	趟门玉企料	避位	2548	1	X86344-SD01RA	-
3A	X86344	趟门玉顶横	避位	1191.5	1	X86344-SD02RD	-
4A	X86344	趟门玉底横	避位	1191.5	1	X86344-SD03RD	-
5A	X86324	趟门门扇拉手盖	直口	2242	1	X86324-SD01A	-
6A	X86333	趟门门扇拉手	直口	2242	1	X86333-SD01	-
7A	X86327	丝吉利亚锁垫槽(企)	直口	150	4	X86327-SD01	-
8A	X86328	丝吉利亚锁垫槽(企)	-	150	4	X86328-SD01	-
9A	X86323	丝吉利亚锁垫槽(横)	直口	250	1	X86323-SD01	-
10A	X86323	丝吉利亚锁垫槽(横)	直口	150	1	X86323-SD02	-
11A	L00127	趟门玉角码	-	62	4	L00127-02	-
12A	-	拉手封口盖	-	30	2	J858-SD-AP03	-
13A	-	防盗限位盖	-	66	1	J858-SD-AP04	-
14A	X86346	趟门玉横玻璃扣线	直口	987	1	X86346-SD01P	-
15A	X86346	趟门玉横玻璃扣线	直口	987	1	X86346-SD02P	-
16A	X86346	趟门玉企玻璃扣线	直口	2387	2	X86346-SD03C	-

名称	颜色	数量	备注
M5x10平头机丝	A4-70	48	门玉组框
M5x10圆头机丝	A4-70	8	拉手料
#8x1/2"平头钢牙	A4-70	2	防盗限位片
#9x3/4"平头钢牙	A4-70	4	拉手料封口片
胶条J852-SD-G01	-	5	-
毛条J852-SD-G07	-	15	-
胶条J858-SD-G01	-	7.3	-
胶粒718-SD-GU-01	-	4.8	横向



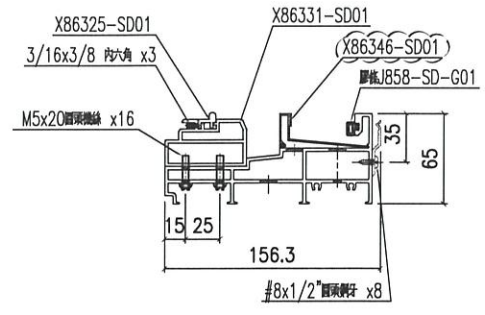
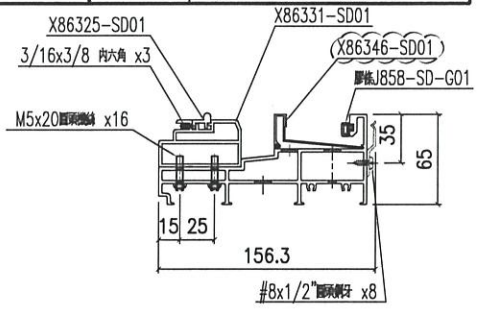
名稱	趟門拆圖	制圖	Jack	2023-01-12	修改		
材料	-	復核			日期	20230206	
顏色	-	批准			圖號	A-SD-05-DS(2)	



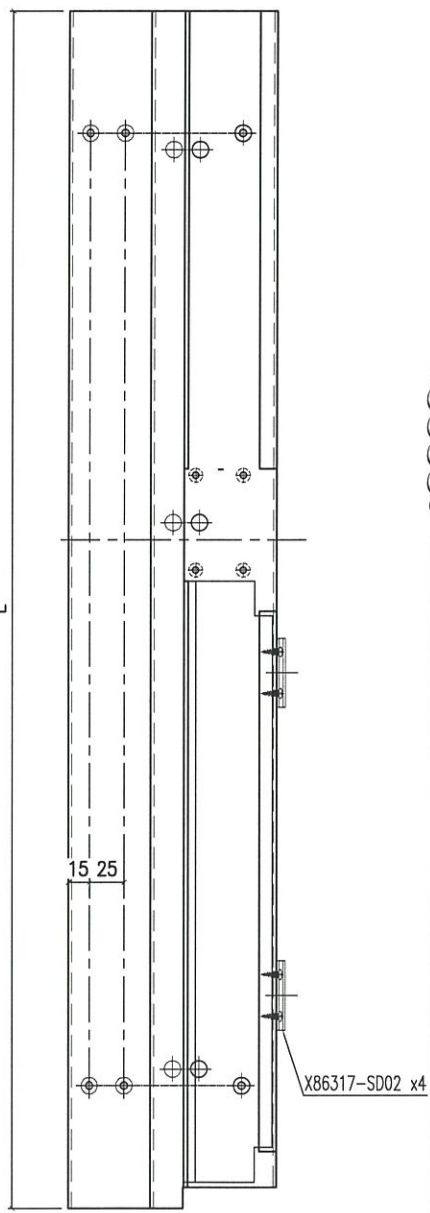
FG-DWG3

美特鋁質 有限公司  
MIDI Aluminium Fabricator Ltd.

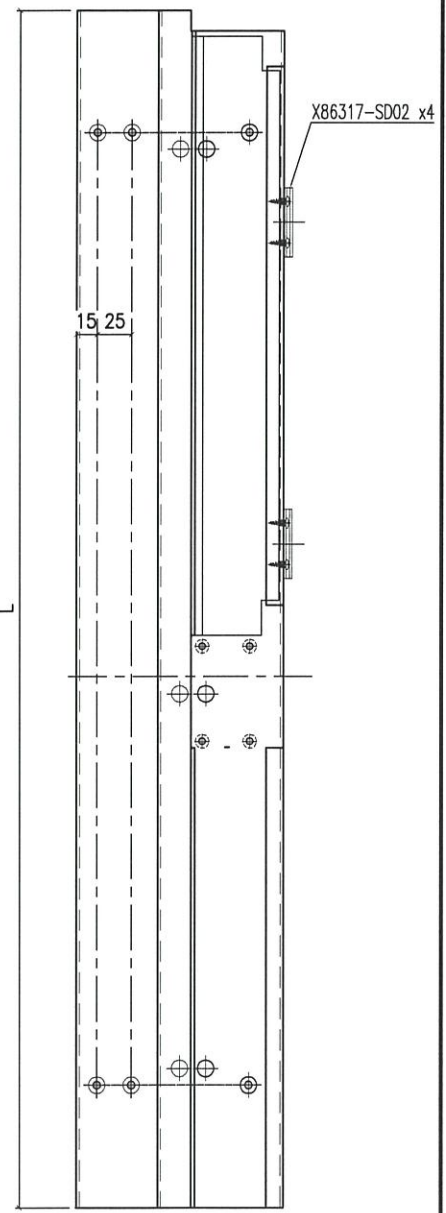
工程號 J858 地盤 將軍澳 康城11期



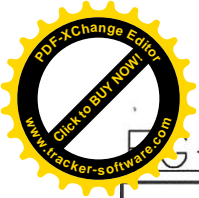
备注	组裝编号	材料编号	L	趟門道軌编号	底框料编号	玻璃线编号
W-2260	X86330-SD01LA-S	X86330-SD01LA	2112	X86325-SD01A	X86331-SD01A	X86346-SD01A
W-2315	X86330-SD01LB-S	X86330-SD01LB	2167	X86325-SD01B	X86331-SD01B	X86346-SD01B
W-2325	X86330-SD01LC-S	X86330-SD01LC	2177	X86325-SD01C	X86331-SD01C	X86346-SD01C
W-2340	X86330-SD01LD-S	X86330-SD01LD	2192	X86325-SD01D	X86331-SD01D	X86346-SD01D
W-2345	X86330-SD01LE-S	X86330-SD01LE	2197	X86325-SD01E	X86331-SD01E	X86346-SD01E
W-1800	X86330-SD01LG-S	X86330-SD01LG	1652	X86325-SD01G	X86331-SD01G	X86346-SD01G



备注	组裝编号	材料编号	L	趟門道軌编号	底框料编号	玻璃线编号
W-2315	X86330-SD01RB-S	X86330-SD01RB	2167	X86325-SD01B	X86331-SD01B	X86346-SD01B
W-2340	X86330-SD01RD-S	X86330-SD01RD	2192	X86325-SD01D	X86331-SD01D	X86346-SD01D
W-2375	X86330-SD01RF-S	X86330-SD01RF	2227	X86325-SD01F	X86331-SD01F	X86346-SD01F



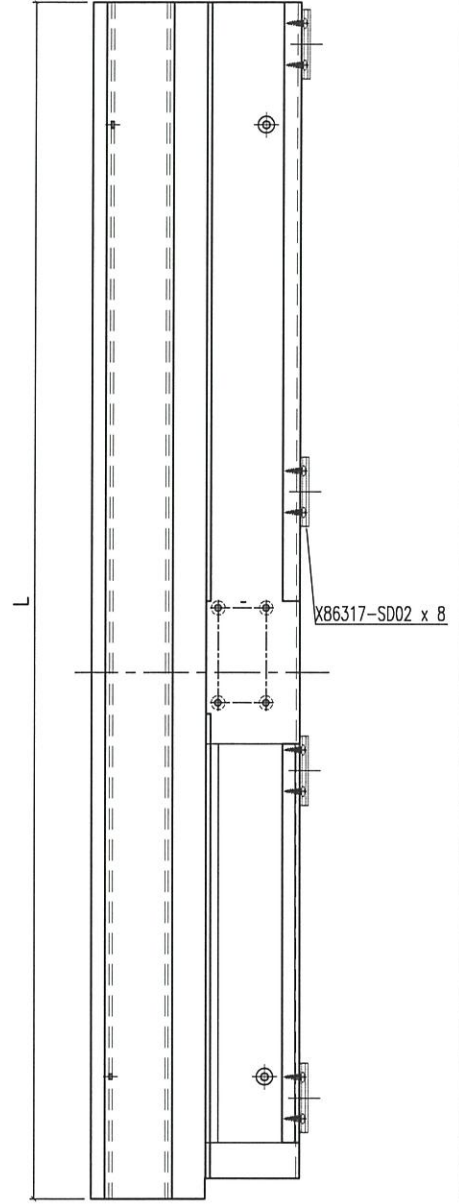
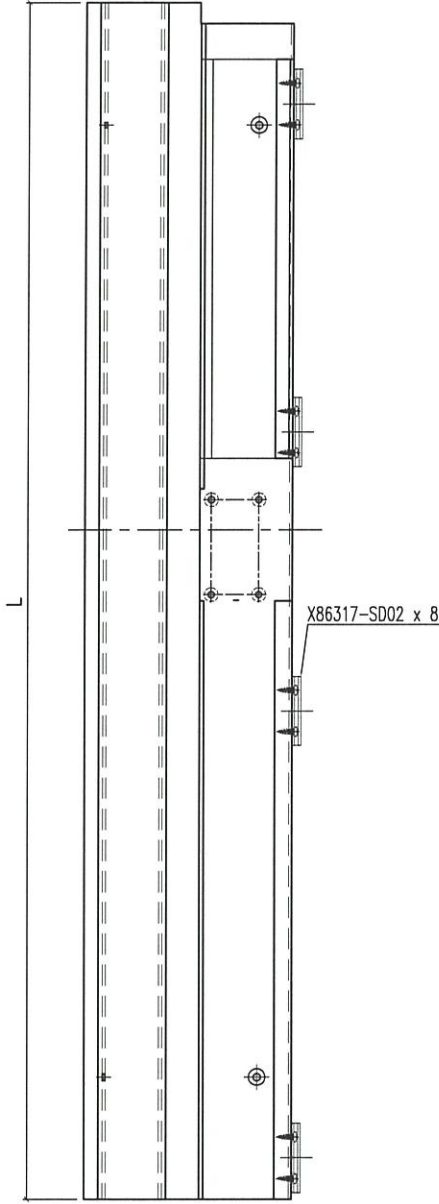
名稱	提升推拉門底邊框	制圖	Jack	2023-01-12	修改	▲
材料	X86330	復核			日期	20230206
顏色	ECD3X1009 9S-XF1	批准			圖號	X86330-SD01-S



圖號: J858-DWG3

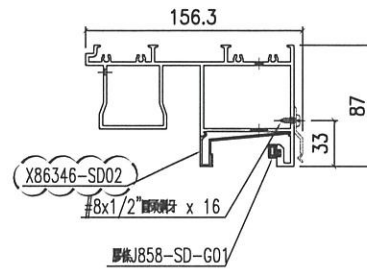
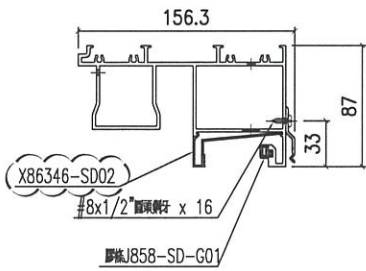
美特鋁質 有限公司  
MIDI Aluminium Fabricator Ltd.

工程號: J858 地盤: 將軍澳 康城11期

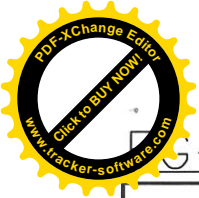


备注	组裝编号	材料编号	L	之字碼编号	玻璃线编号
W-2260	X86332-SD01LA-S	X86332-SD01LA	2112	X86317-SD02	X86346-SD02A
W-2315	X86332-SD01LB-S	X86332-SD01LB	2167	X86317-SD02	X86346-SD02B
W-2325	X86332-SD01LC-S	X86332-SD01LC	2177	X86317-SD02	X86346-SD02C
W-2340	X86332-SD01LD-S	X86332-SD01LD	2192	X86317-SD02	X86346-SD02D
W-2345	X86332-SD01LE-S	X86332-SD01LE	2197	X86317-SD02	X86346-SD02E

备注	组裝编号	材料编号	L	之字碼编号	玻璃线编号
W-2315	X86332-SD01RB-S	X86332-SD01RB	2167	X86317-SD02	X86346-SD02B
W-2340	X86332-SD01RD-S	X86332-SD01RD	2192	X86317-SD02	X86346-SD02D
W-2375	X86332-SD01RF-S	X86332-SD01RF	2227	X86317-SD02	X86346-SD02F



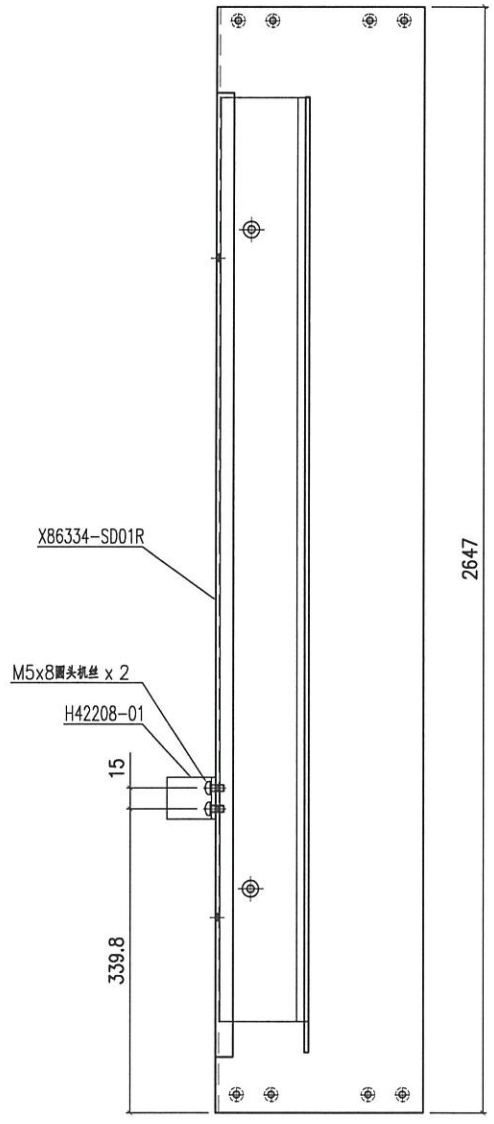
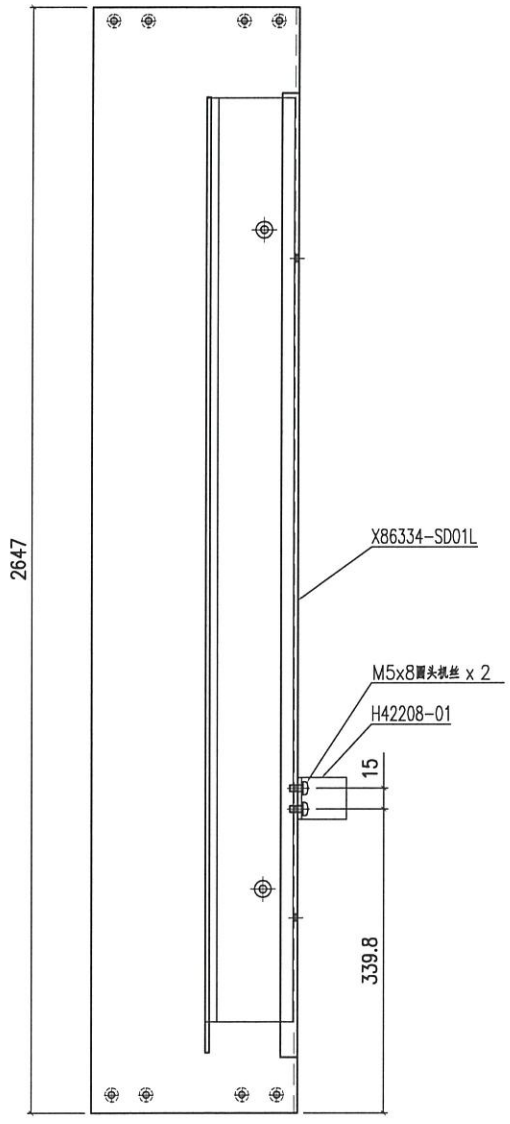
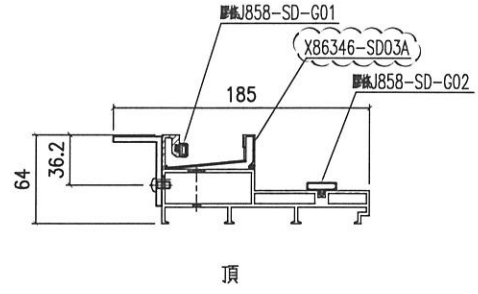
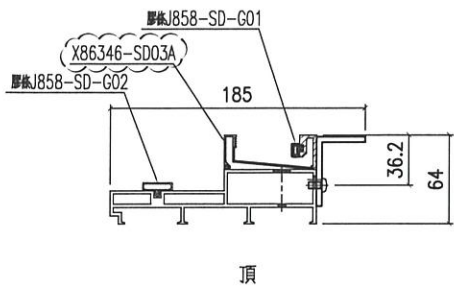
名稱	提升推拉門頂框料	制圖	Jack	2023-01-12	修改	△	
材料	X86332	復核			日期	20230206	
顏色	ECD3X1009 9S-XF1	批准			圖號	X86332-SD01-S	



圖號: DWG3

美特鋁質 有限公司  
MIDI Aluminium Fabricator Ltd.

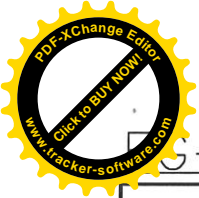
工程號: J858 | 地盤: 將軍澳 康城11期



产品编号 X86334-SD01L-S

产品编号 X86334-SD01R-S

名稱	提升推拉門邊框	制圖	Jack	2023-01-12	修改	△	
材料	X86334	復核			日期	20230206	
顏色	ECD3X1009 9S-XF1	批准			圖號	X86334-SD01-S	

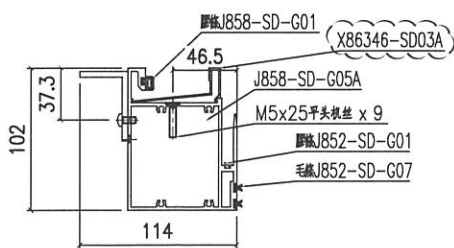
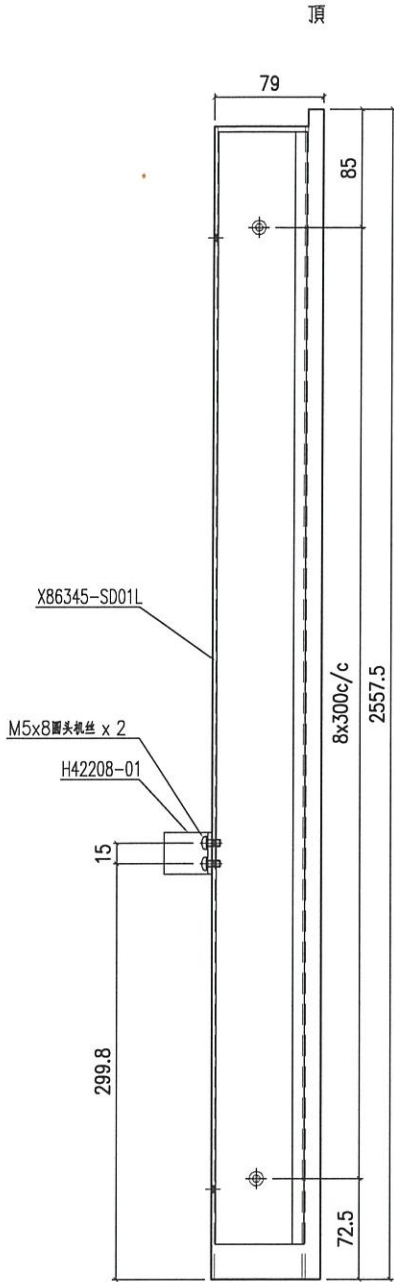


J858-DWG3

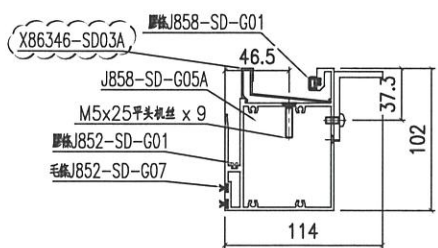
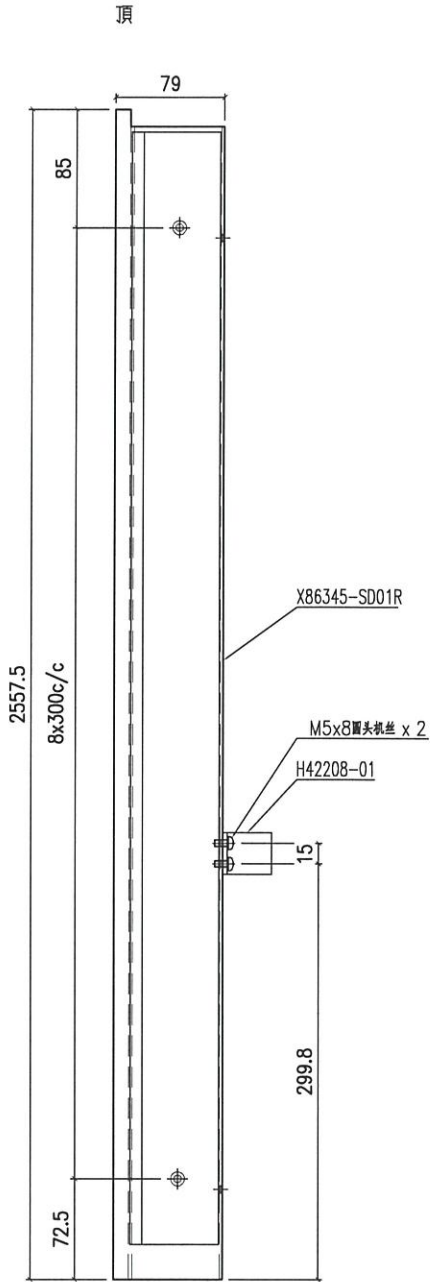


美特鋁質 有限公司  
MIDI Aluminium Fabricator Ltd.

工程號	J858	地盤	將軍澳 康城11期
-----	------	----	-----------

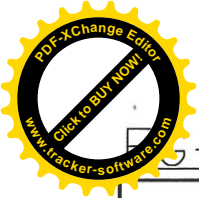


产品编号 X86345-SD01L-S



产品编号 X86345-SD01R-S

名稱	提升推拉門豎中槓	制圖	Jack	2023-01-12	修改	▲		
材料	X86345	復核			日期	20230206		
顏色	ECD3X1009 9S-XF1	批准			圖號	X86345-SD01-S		



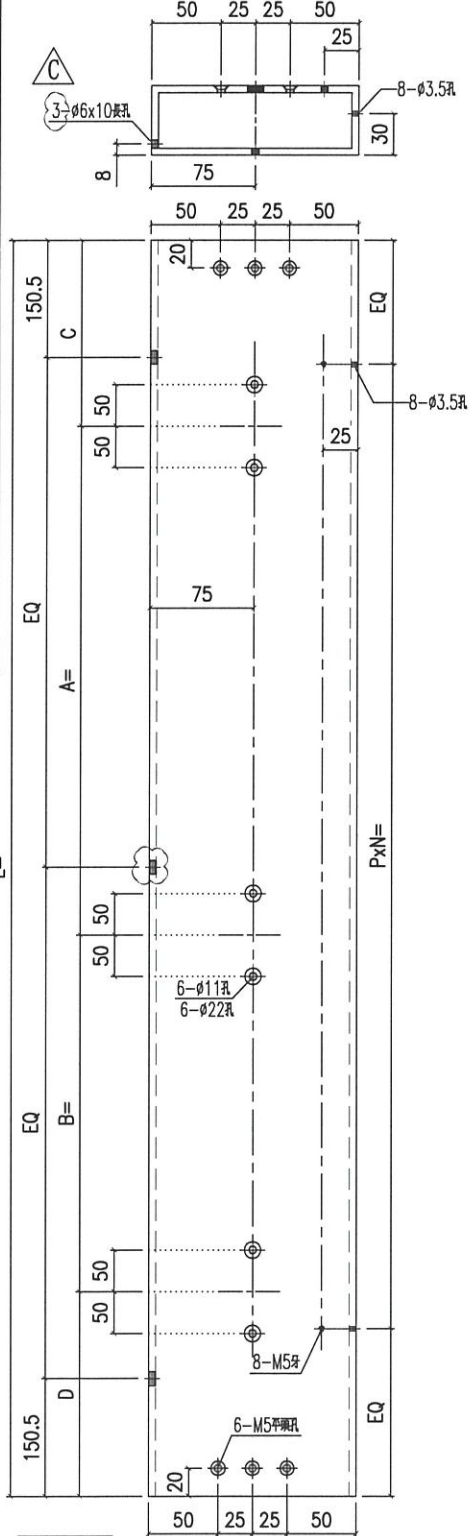
100-DWG3

美特鋁質 有限公司  
MIDI Aluminium Fabricator Ltd.

工程號 J858 地盤 將軍澳 康城11期

备注	产品编号	L	PXN=	A=	B=	C=	D=
W=2340	I711-SD03LD	2241	295x7	844.5	745.5	325.5	325.5
W=2345	I711-SD03LE	2246	295x7	817	623	355.5	450.5
W=2340	I711-SD03LH	2241	295x7	844.5	445.5	325.5	625.5

备注	产品编号	L	PXN=	A=	B=	C=	D=
W=2260	I711-SD03LA	2161	285x7	804.5	505.5	325.5	525.5
W=2315	I711-SD03LB	2216	295x7	832	733	325.5	325.5
W=2325	I711-SD03LC	2226	295x7	837	738	325.5	325.5

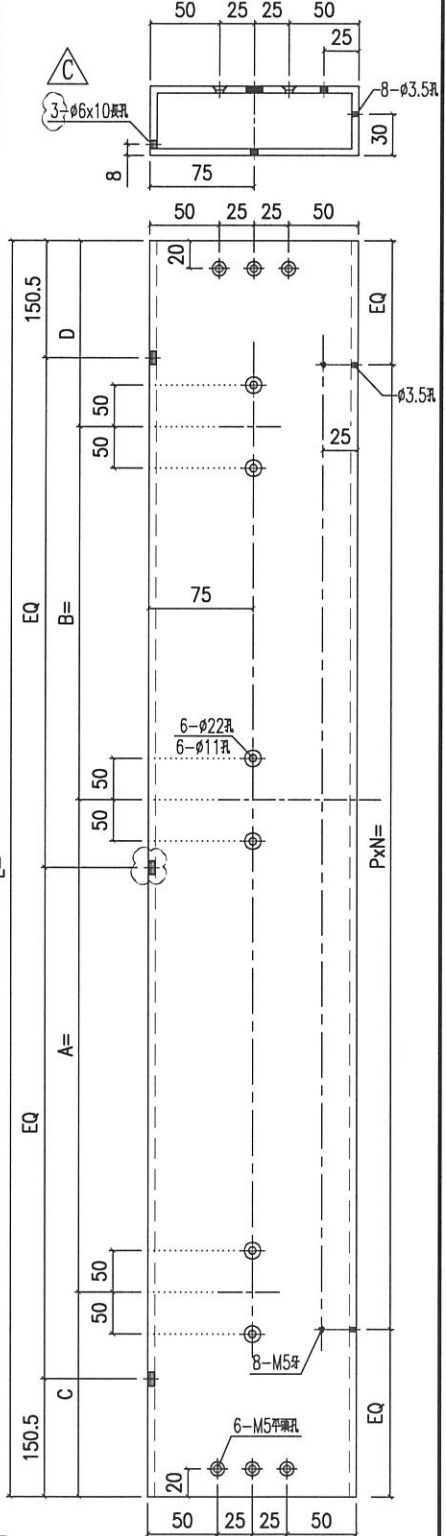


左幅开

产品编号 I711-SD03L

备注	产品编号	L	PXN=	A=	B=	C=	D=
W=2340	I711-SD03RD	2241	295x7	844.5	745.5	325.5	325.5
W=2375	I711-SD03RF	2276	295x7	862	763	325.5	325.5
W=2340	I711-SD03RH	2241	295x7	844.5	420.5	325.5	650.5
W=2375	I711-SD03RJ	2276	295x7	792	763	395.5	325.5

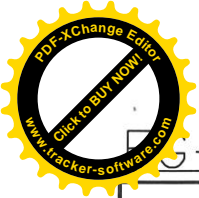
备注	产品编号	L	PXN=	A=	B=	C=	D=
W=2315	I711-SD03RB	2216	295x7	832	733	325.5	325.5



右幅开

产品编号 I711-SD03R

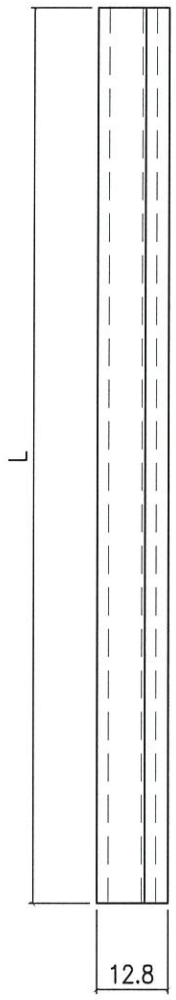
名稱	鋁通加工圖	制圖	Jack	2023-01-12	修改	△	△	△
材料	150x50x5mm厚鋁通	復核			日期	20221014	20230112	20230206
顏色	ECD3X1009 9S-XF1	批准			圖號	I711-SD03		



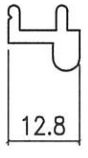
9S-DWG3


**美特鋁質** 有限公司  
 MIDI Aluminium Fabricator Ltd.

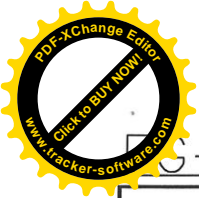
工程號	J858	地盤	將軍澳 康城11期
-----	------	----	-----------



备注	产品编号	L
W=2260	X86325-SD01A	2049
W=2315	X86325-SD01B	2104
W=2325	X86325-SD01C	2114
W=2340	X86325-SD01D	2129
W=2345	X86325-SD01E	2134
W=2375	X86325-SD01F	2164
W=1800	X86325-SD01G	1589



名稱	趟門道軌	制圖	Jack	2023-01-12	修改			
材料	X86325	復核			日期	20230206		
顏色	ECD3X1009 9S-XF1	批准			圖號	X86325-SD01		



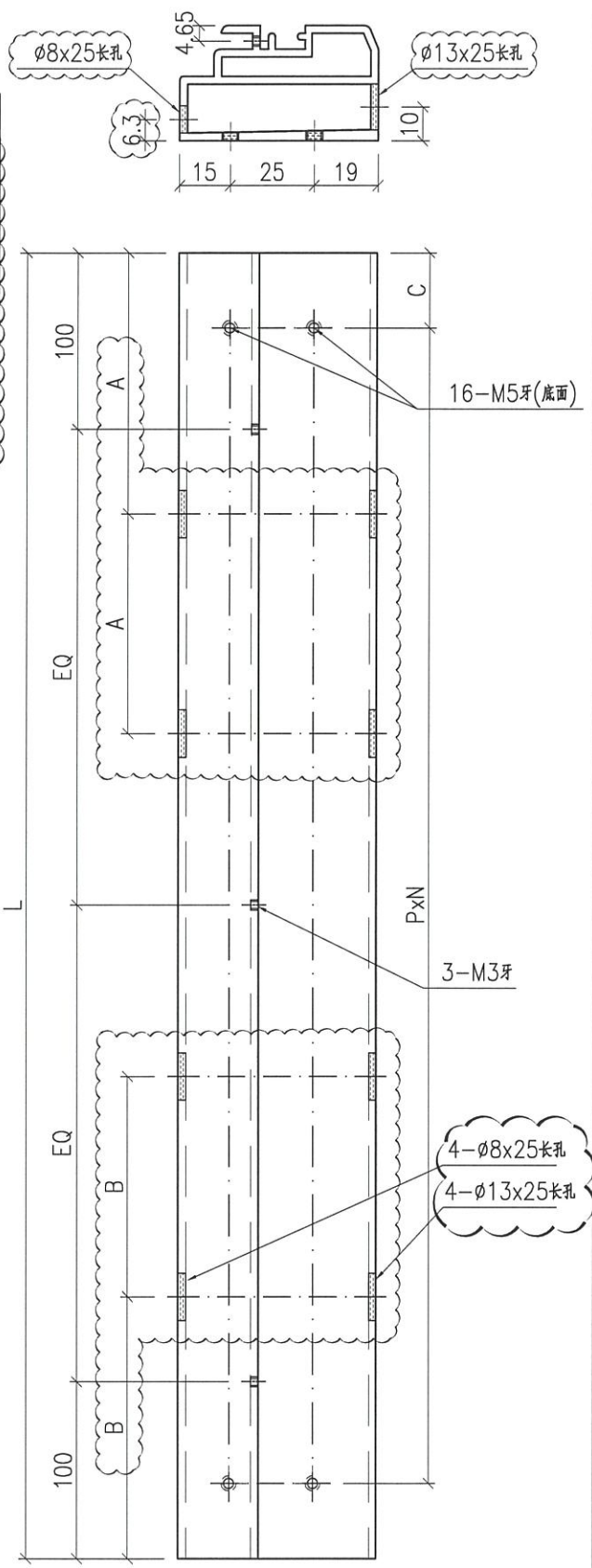
9S-DWG3

**美特鋁質** 有限公司  
MIDI Aluminium Fabricator Ltd.

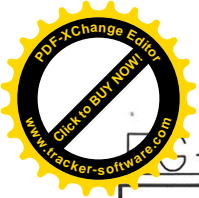
工程號 J858 地盤 將軍澳 康城11期

备注	产品编号	L	PXN=	A	B	C
W=2260	X86331-SD01A	2049	285x7	388	310	20.5
W=2315	X86331-SD01B	2104	295x7	348	320	13
W=2325	X86331-SD01C	2114	295x7	350	321	18
W=2340	X86331-SD01D	2129	295x7	323	352	38.5
W=2345	X86331-SD01E	2134	295x7	352	325	28
W=2375	X86331-SD01F	2164	295x7	330	358	56
W=1800	X86331-SD01G	1589	300x5	262	234	38
W=2340	X86331-SD01H	2129	295x7	352	323	25.5
W=2315	X86331-SD01J	2104	295x7	320	348	26

△B



名稱	底框料加工圖	制圖	Jack	2023-01-12	修改	△A	△B
材料	X86331	復核			日期	20230112	20230206
顏色	ECD3X1009 9S-XF1	批准			圖號	X86331-SD01	

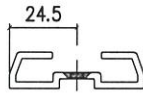


9S-DWG3

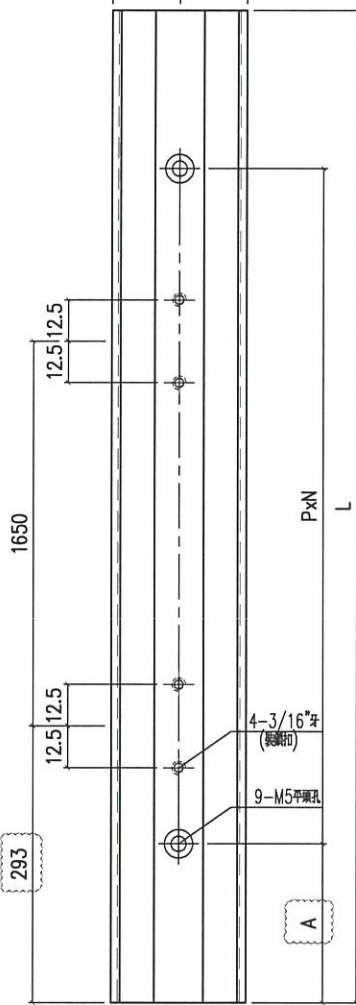
美特鋁質 有限公司  
MIDI Aluminium Fabricator Ltd.

工程號 J858 地盤 將軍澳 康城11期

頂



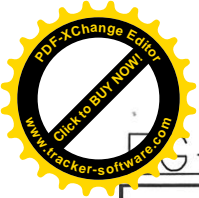
24.5 24.5



备注	产品编号	L	PXN=	A
H=2748	X86337-SD01A	2559	300x8	97
H=2691	X86337-SD01B	2502	300x8	68.5

开料注意：请确保X86337-SD01A (L=2559mm)  
用原材料L=5150mm可以1开2

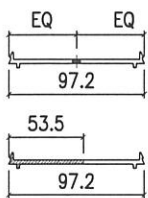
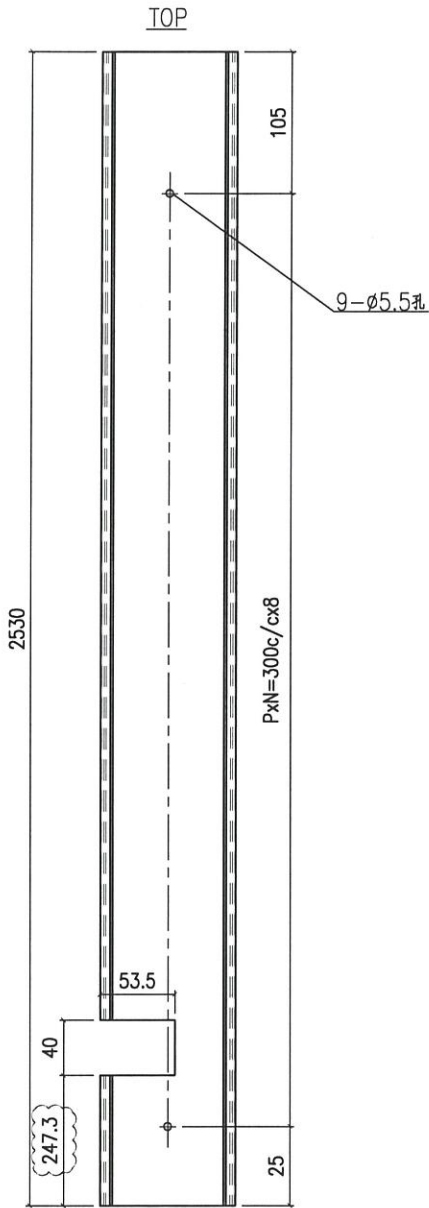
名稱	提升推拉門企鎖扣料	制圖	Jack	2023-01-12	修改	△		
材料	X86337	復核			日期	20230206		
顏色	ECD3X1009 9S-XF1	批准			圖號	X86337-SD01		



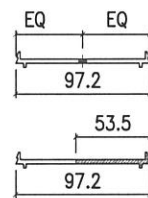
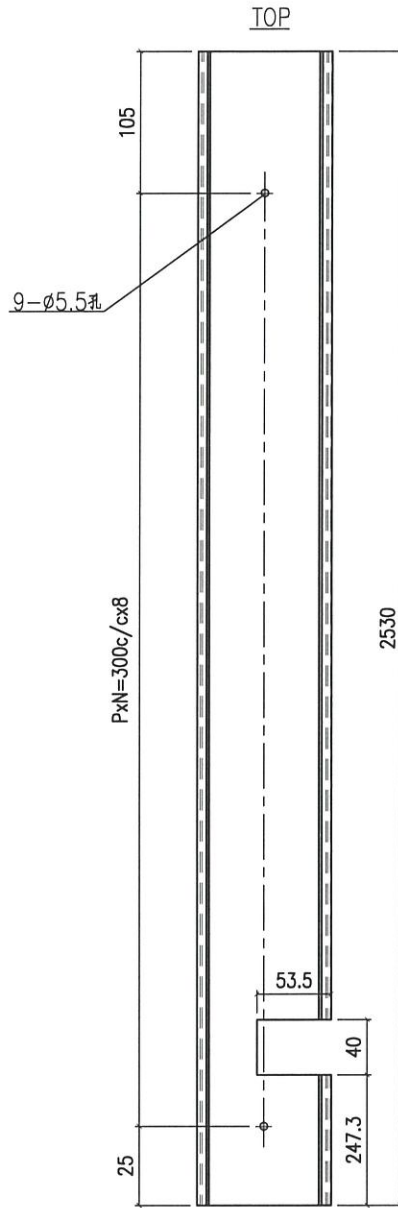
圖號 - DWG3

美特鋁質 有限公司  
MIDI Aluminium Fabricator Ltd.

工程號 J858 地盤 將軍澳 康城11期

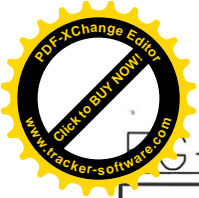


产品编号 X86340-SD01L



产品编号 X86340-SD01R

名稱	室內蓋加工	制圖	Jack	2023-01-12	修改	△A	△B	
材料	X86340	復核			日期	20230106	20230201	
顏色	鍍化	批准			圖號	X86340-SD01		



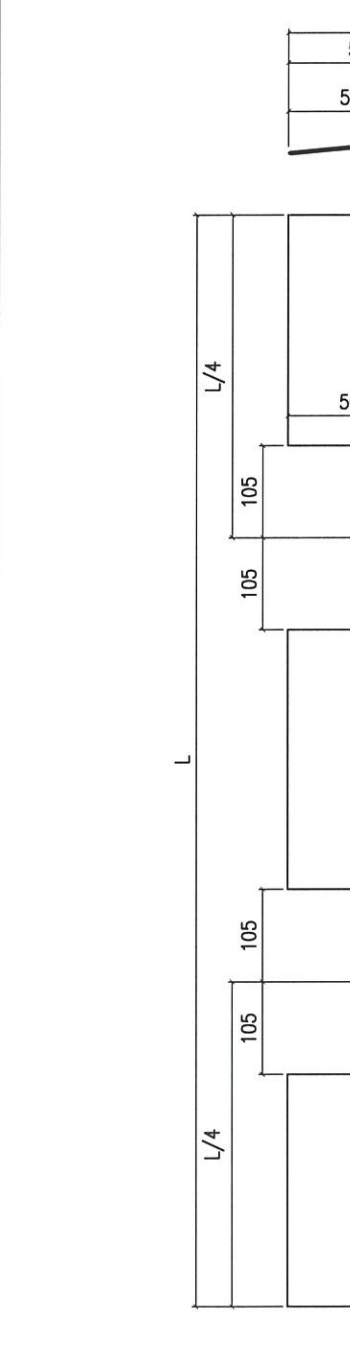
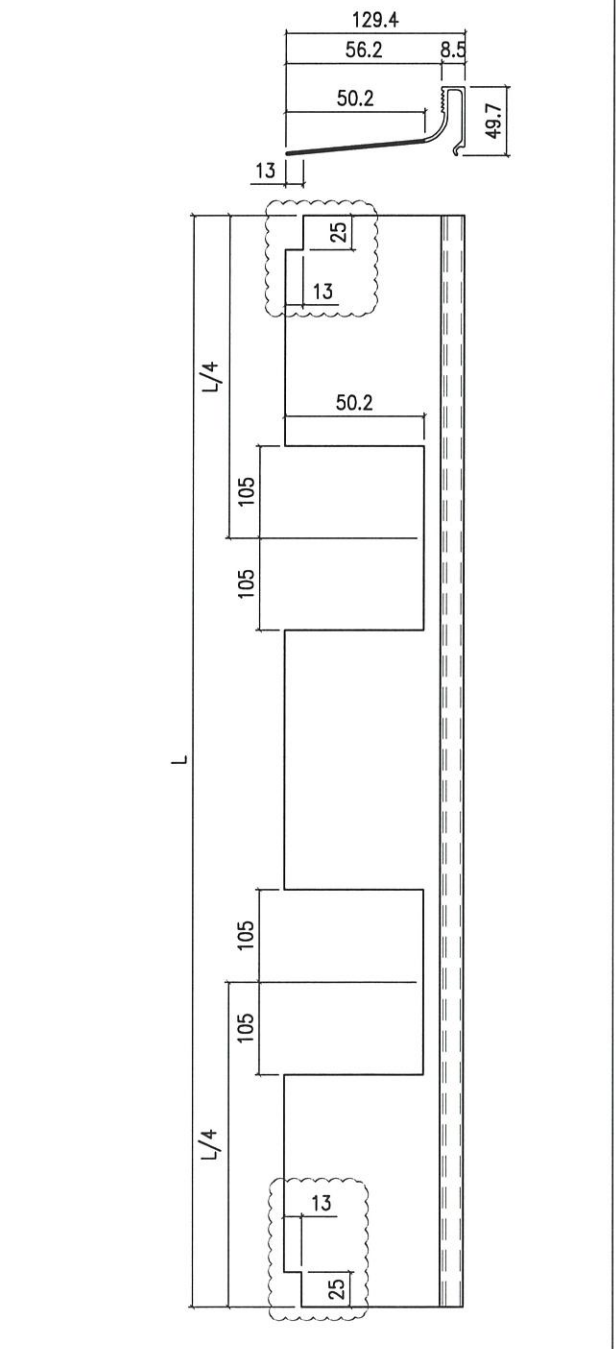
9S-DWG3

**美特鋁質** 有限公司  
MIDI Aluminium Fabricator Ltd.

工程號 J858 地盤 將軍澳 康城11期

备注	产品编号	L
W=2260	X86346-SD01A	958.5
W=2315	X86346-SD01B	986
W=2325	X86346-SD01C	991
W=2340	X86346-SD01D	998.5
W=2345	X86346-SD01E	1001
W=2375	X86346-SD01F	1016
W=1800	X86346-SD01G	728.5

	产品编号	L
W=2260	X86346-SD01L	947
W=2315	X86346-SD01M	974.5
W=2325	X86346-SD01N	979.5
W=2340	X86346-SD01P	987
W=2345	X86346-SD01Q	989.5
W=2375	X86346-SD01R	1004.5
W=1800	X86346-SD01S	717



名稱	型材加工圖	制圖	Jack	2023-01-12	修改	△A	△B	
材料	X86346	復核			日期	20230112	20230206	
顏色	ECD3X1009 9S-XF1	批准			圖號	X86346-SD01		