



工程指示編號：EI / 5635 / 23

修改版次：J

工程編號：J - 858

工程名稱：將軍澳日出康城 11

工程項目：幕牆 收口鋁板 (修改鋁板加力骨) (AB 座中間鋁板牆)

收件人：生統

發件人：Paul Wong

日期：22/08/2023

要求提供 / 確認 事項
內容

J 版: 因應鋁板底下有通長鐵角。加力骨阻安裝

1. EI5635 AQ78, AQ80 不用加力骨
2. AQ79 的加力骨加, 加開避位 70x14 mm, 平耳仔鋁角邊
3. AQ-81 為隔火層用, 是加開避位的
4. AQ 75,76,77 已出貨, 不修改
5. 現時送貨目前 T1 送貨 16F, T2 送貨 20F, T3 送貨 20F
6. 現時加力骨生產開料到 40/F
7. 未出貨的在廠改

I 版: 由於先前的 F 版: 因應業主 Comment, 轉角位置的暫停噴色, 現改噴色 AQ-14,15,19,20,37。用深銅色。

T2,T3: 請用深銅色出貨 (優先噴 T2, 急要)。

T1 的已出貨: 要重做。

EI5901 已批色板用色油 ECD3W04976S-JF2

附 2023.06.24 Email

拆圖: 請也留意

H 版: 由於先前的派位圖漏掉鋁板編號, 現更新派位圖以便派倉。

G 版: 因應地盤需要, 所有鋁板出貨, 需分型號, 分 CW 分柱號來包裝/打扎。

F 版: 因應業主 Comment, 轉角位置的顏色, 先停噴色 AQ-14,15,19,20,37。

請在 2023.09.04 前完成上列要求。

附： 頁
分發東莞各部門：

- () 生產技術總監 連附件 (✓) 技術部 連附件 () 生產部 連附件 () 機械設計部 連附件
 () 採購部 連附件 (✓) 生產統籌部 連附件 (✓) 小羅&清 連附件
 () 質檢部 連附件 () 會計部 連附件 () 報關組 連附件 () 其他 _____ 連附件

分發香港各部門：

- () 行政部 連附件 () 會計部 連附件 () 統籌部 連附件 (✓) 工程部地盤科文 積哥 連附件
 () 採購部 連附件 () QS 部 連附件 () 維修部 連附件 () 其他 _____ 連附件

傳遞編號：

HK / 886 / 23

發件人簽署：

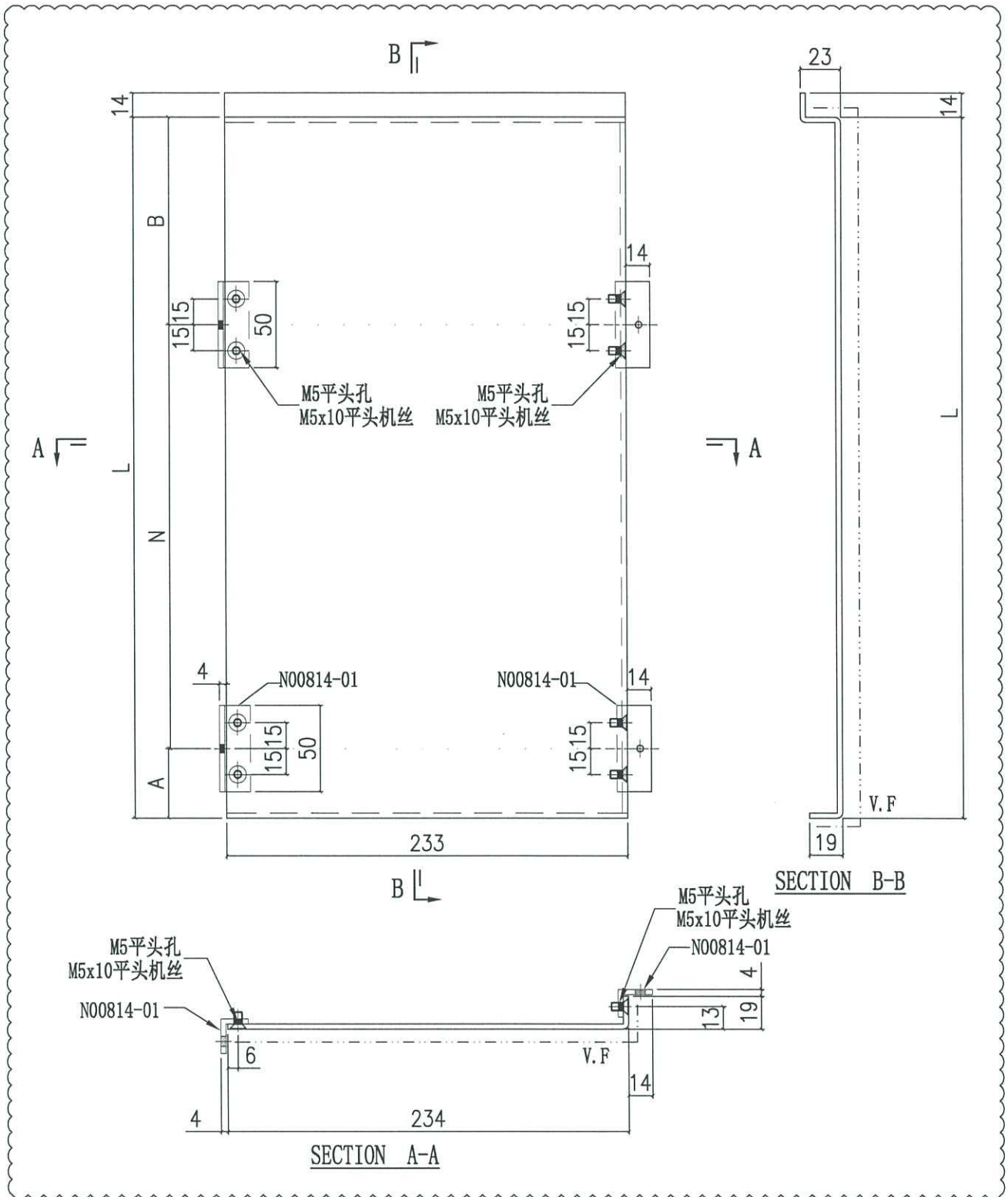
項目經理簽署：



美特鋁質有限公司
MIDI Aluminium Fabricator Ltd.

工程號	J858	類別		物料號	-				
地盘	康城11期	制圖	Z.	2022-11-26	圖號	AQ-78			
修改	A	採用工廠	✓ 地盘	圖紙名稱	铝板加工图	復核	-	數量	-
日期	22/08	材料颜色	PVF2 (香槟金)	材料	3.0mm 铝板	批准	-	單件重量	- (KG)

表面处理: PVF2 (香槟金ECD3X10099S-XF1)



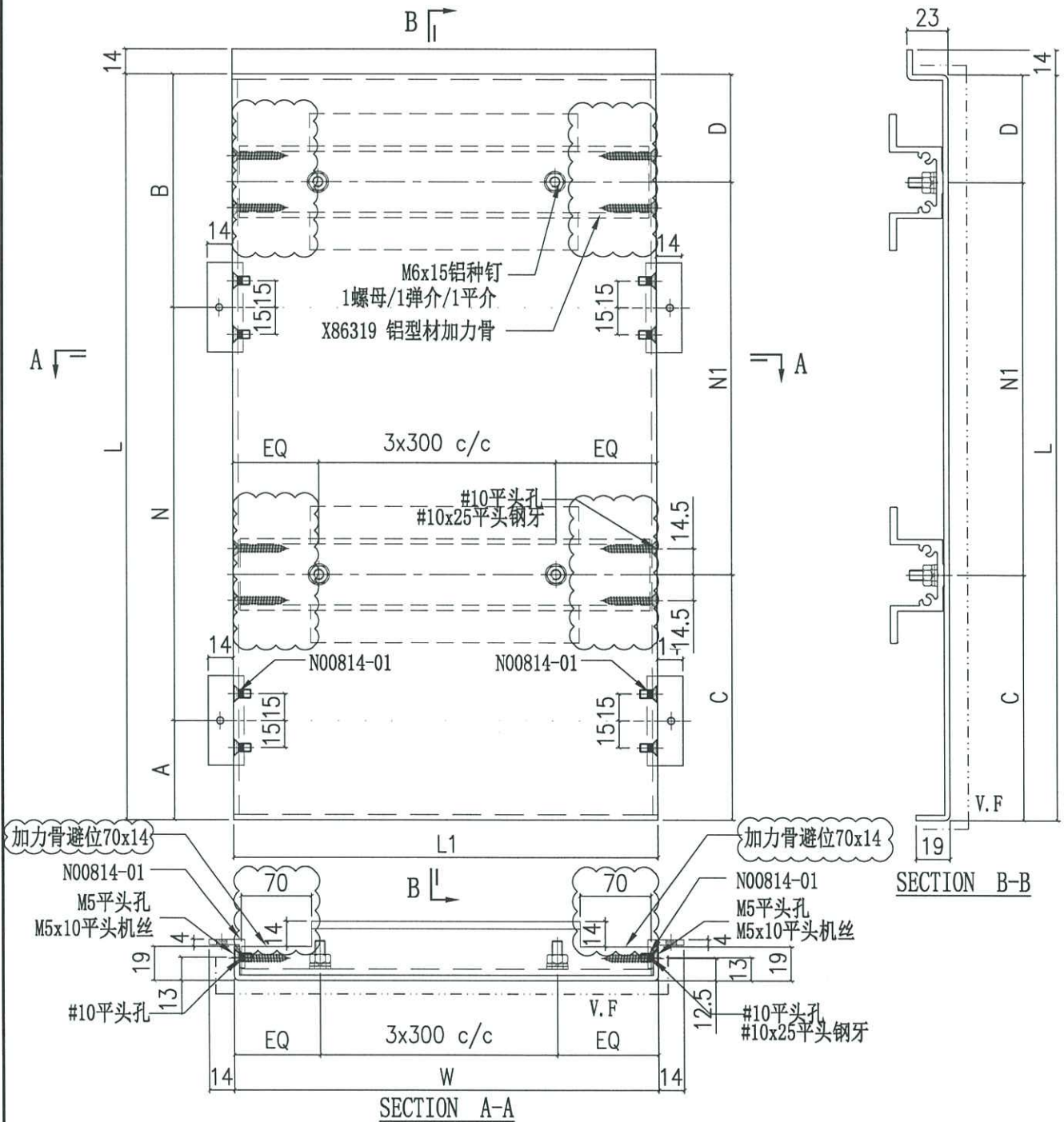
AQ-78-4	350	1x250 c/c	50	50	6	T1, T2, T3 AB座之间
AQ-78-3	917.5	3x270 c/c	40	67.5	6	T1, T2, T3 AB座之间
AQ-78-2	885	2x300 c/c	107.5	177.5	146	T1, T2, T3 AB座之间
AQ-78-1	2385	7x300 c/c	107.5	177.5	140	T1, T2, T3 AB座之间
编号	L	N	A	B	数量	使用位置



美特鋁質有限公司
MIDI Aluminium Fabricator Ltd.

工程號	J858	類別		物料號	-		
地盘	康城11期	制圖	Z.	2022-11-26	圖號	AQ-79	
修改	A	採用工廠	✓	地盤		數量	-
日期	22/08	材料顏色	PVF2 (香檳金)	材料	3.0mm 铝板	單件重量	- (KG)
图纸名称	铝板加工图	復核	-	-	-	-	-
批准	-	-	-	-	-	-	-

表面处理: PVF2 (香檳金ECD3X10099S-XF1)



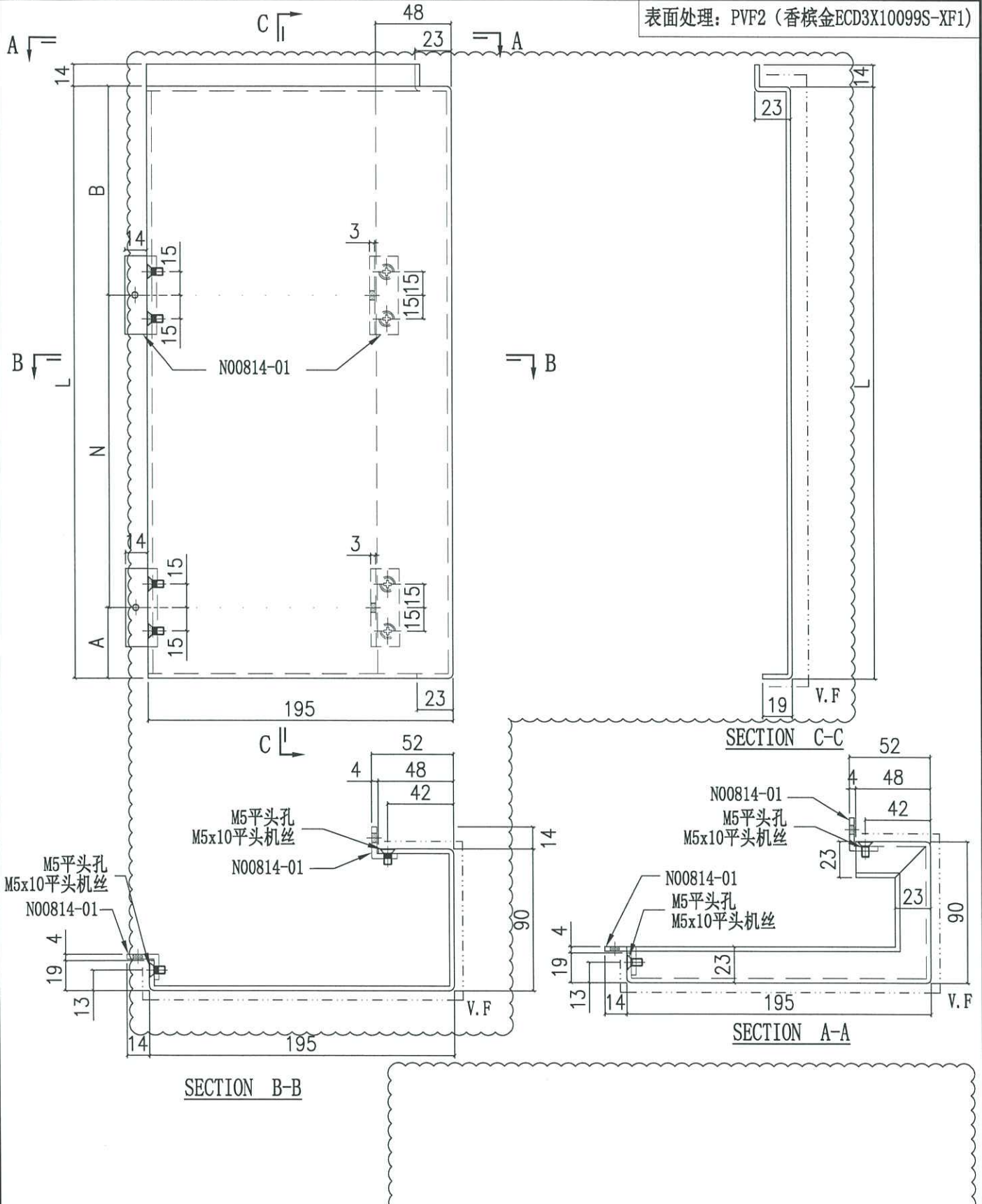
编号	W	L	N	A	B	C	D	N1	数量	位置
AQ-79-3B	1030	2335	7x300 c/c	108	127	258	277	6x300 c/c	4	T2, T3
AQ-79-2B	1030	885	2x300 c/c	177.5	107.5	77.5	207.5	2x300 c/c	100	T2, T3
AQ-79-1B	1030	2385	7x300 c/c	177.5	107.5	327.5	257.5	6x300 c/c	96	T2, T3
AQ-79-3A	1210	2335	7x300 c/c	108	127	258	277	6x300 c/c	2	T1
AQ-79-2A	1210	885	2x300 c/c	177.5	107.5	77.5	207.5	2x300 c/c	46	T1
AQ-79-1A	1210	2385	7x300 c/c	177.5	107.5	327.5	257.5	6x300 c/c	44	T1



美特鋁質有限公司
MIDI Aluminium Fabricator Ltd.

工程號	J858	類別		物料號	-							
地盘	康城11期	制圖	Z.	2022-11-26	圖號	AQ-80						
修改	A	採用工廠	✓	地盘		圖紙名稱	铝板加工图	復核	-	-	數量	-
日期	22/08	材料颜色	PVF2 (香槟金)	材料	3.0mm 铝板	批准	-	-	-	-	單件重量	- (KG)

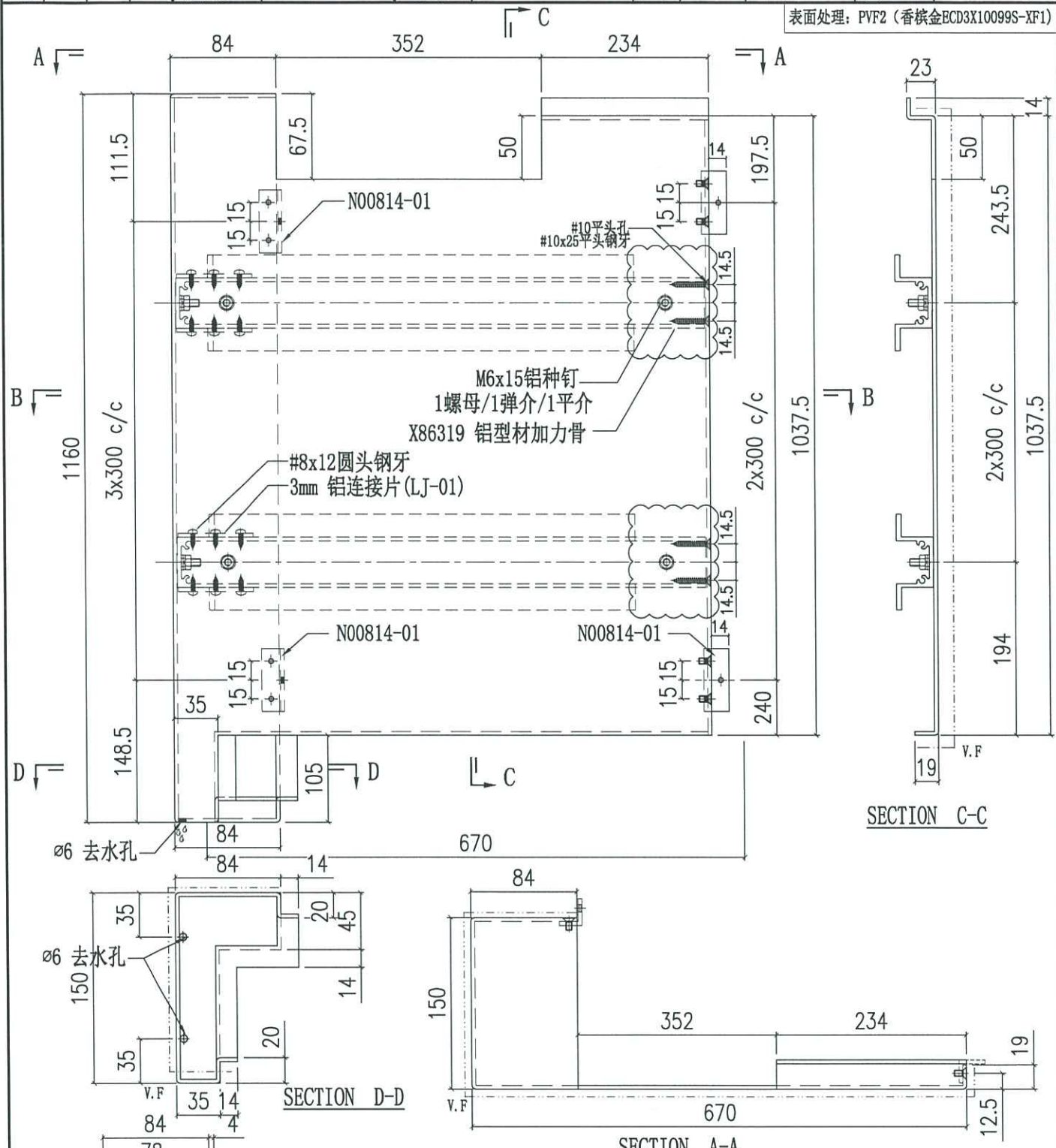
表面处理: PVF2 (香槟金ECD3X10099S-XF1)



AQ-80-3	2335	7x300 c/c	38	197	6	T1, T2, T3
AQ-80-2	885	2x300 c/c	107.5	177.5	146	T1, T2, T3
AQ-80-1	2385	7x300 c/c	107.5	177.5	140	T1, T2, T3
编号	L	N	A	B	数量	使用位置

美特鋁質有限公司 MIDI Aluminium Fabricator Ltd.		工程號	J858	類別		物料號	-
修改	A	採用工廠	✓ 地盤	圖紙名稱	铝板加工图	制圖	Z.
日期	22/08	材料颜色	PVF2 (香槟金)	材料	3.0mm 铝板	復核	-
						批准	-
						圖號	AQ-81
						數量	-
						單件重量	- (KG)

表面处理: PVF2 (香槟金ECD3X10099S-XF1)



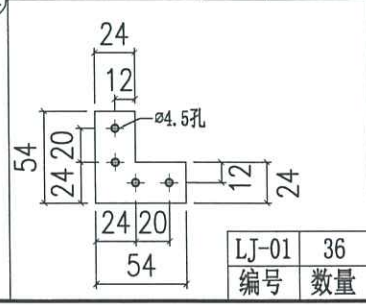
SECTION C-C

SECTION D-D

SECTION A-A

SECTION B-B

数量	使用位置
6	T1, T2, T3



LJ-01 编号	数量
LJ-01	36