



工程指示 / 要求簡箋(E.I.)

工程指示編號：EI / 5635 / 23                      修改版次： A  
 工程編號            : J - 858                      工程名稱    : 將軍澳日出康城 11  
 工程項目            : 幕牆 收口鋁板 大貨 (放行 T1 9-17/F 共 8 層)  
 收件人                : 生統                      發件人        : Helen Chak                      日期 : 22/02/2023

要求提供 /  確認 事項 :

- |                                    |                                     |                               |
|------------------------------------|-------------------------------------|-------------------------------|
| <input type="checkbox"/> 初步鋁料 B.M. | <input type="checkbox"/> 加工拆圖，然後生產  | <input type="checkbox"/> 尺寸表  |
| <input type="checkbox"/> 正式鋁料 B.M. | <input type="checkbox"/> 技術上資料 / 指示 | <input type="checkbox"/> 報價   |
| <input type="checkbox"/> 配件 B.M.   | <input type="checkbox"/> 樣辦或貨品說明書   | <input type="checkbox"/> 分判合約 |

內容 :

**A 版: 對應分層數量， AQ- 06LB, 06RA 更正數量。**

**請按加工圖生產鋁板送地盆， 包括 AB 座大鋁板 (圖紙 AQ75-AQ90)**

**1. 顏色為 ECD3X10099-JF2 香檳金**

**2. (放行 T1 9-17/F 共 8 層)，其餘大貨 備原片，備油漆**

**3. 請最優先生產 T1 的 12,15,16/ F 供樣板層起貨**

**4. 附 BM excel，分層數量表 excel，圖則表 excel，位置圖**

**5. 注意：有使用鋁料 N00814 和鋁料 X86319 加力骨**

如鋁角 N00814 (20x16x3mm) 鋁料未有料，請使用倉存料介 (EI5617A 已訂料)

如加力骨 X86319 鋁料未有料，請使用鋁板摺 (EI5617 已訂料)

**6. 鋁角收鋁板位置有修平頭螺絲**

**7. 有特急 15 件。請優先。**

**8. AQ51-AQ73 (9,11,40/F 的鋁板，待通知才生產) 先暫停。**

**9. 隔火層鋁板去水孔為 6x20 長孔 mm。**

請在 2023.02.21 前完成上列要求。

附： 頁

原合約工程包

原合約工程加 / 減賬

新工程報價

分發東莞各部門：

- |                                 |                              |   |   |  |   |  |   |
|---------------------------------|------------------------------|---|---|--|---|--|---|
| <input type="checkbox"/> 生產技術總監 | <input type="checkbox"/> 連附件 | <input type="checkbox"/> 技術部              | <input type="checkbox"/> 連附件            | <input type="checkbox"/> 生產部             | <input type="checkbox"/> 連附件            | <input type="checkbox"/> 機械設計部             | <input type="checkbox"/> 連附件            |
| <input type="checkbox"/> 採購部    | <input type="checkbox"/> 連附件 | <input checked="" type="checkbox"/> 生產統籌部 | <input checked="" type="checkbox"/> 連附件 | <input checked="" type="checkbox"/> 小羅&清 | <input checked="" type="checkbox"/> 連附件 |  |   |
| <input type="checkbox"/> 質檢部    | <input type="checkbox"/> 連附件 | <input type="checkbox"/> 會計部              | <input type="checkbox"/> 連附件            | <input type="checkbox"/> 報關組             | <input type="checkbox"/> 連附件            | <input checked="" type="checkbox"/> 其他 楊榮輝 | <input checked="" type="checkbox"/> 連附件 |

分發香港各部門：

- |                              |                              |                               |                              |                              |                              |  |   |
|------------------------------|------------------------------|-------------------------------|------------------------------|------------------------------|------------------------------|--|---|
| <input type="checkbox"/> 行政部 | <input type="checkbox"/> 連附件 | <input type="checkbox"/> 會計部  | <input type="checkbox"/> 連附件 | <input type="checkbox"/> 統籌部 | <input type="checkbox"/> 連附件 | <input checked="" type="checkbox"/> 工程部地盤科文 積哥 | <input checked="" type="checkbox"/> 連附件 |
| <input type="checkbox"/> 採購部 | <input type="checkbox"/> 連附件 | <input type="checkbox"/> QS 部 | <input type="checkbox"/> 連附件 | <input type="checkbox"/> 維修部 | <input type="checkbox"/> 連附件 | <input type="checkbox"/> 其他 _____              | <input type="checkbox"/> 連附件            |

傳遞編號：

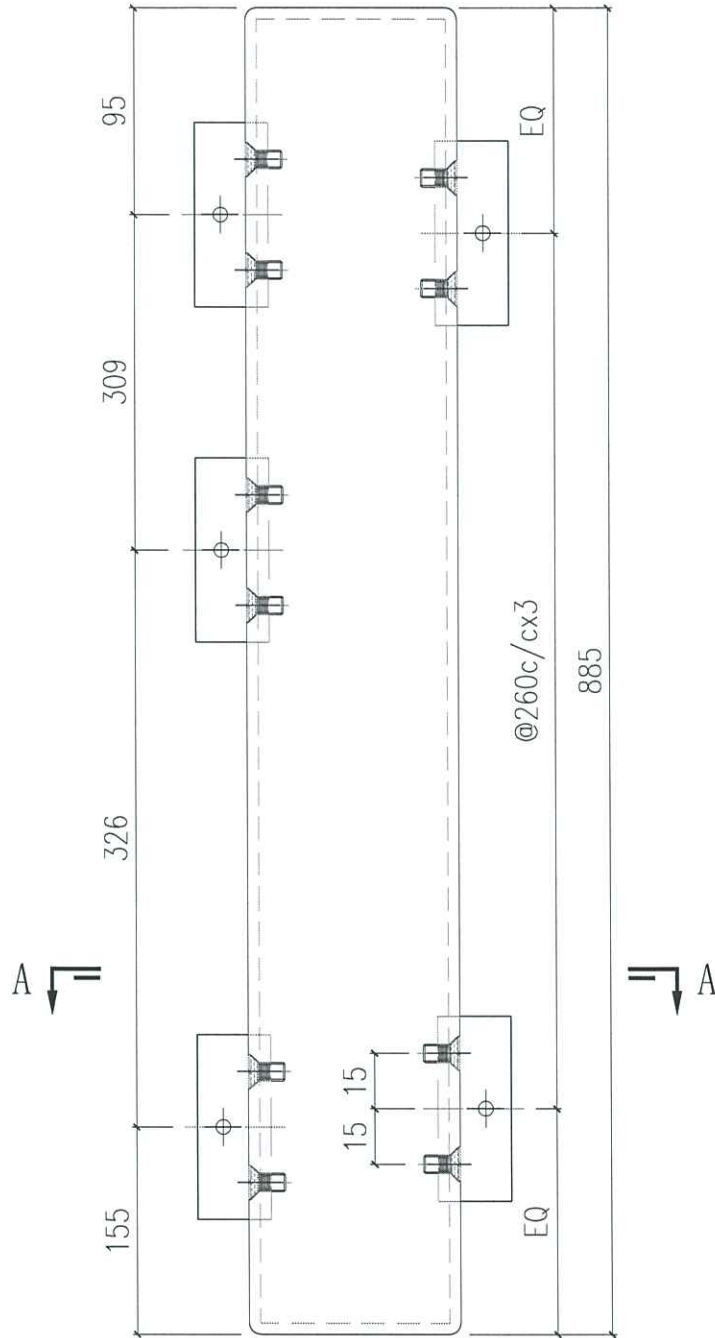
HK 291 / 23

發件人簽署：

項目經理簽署：

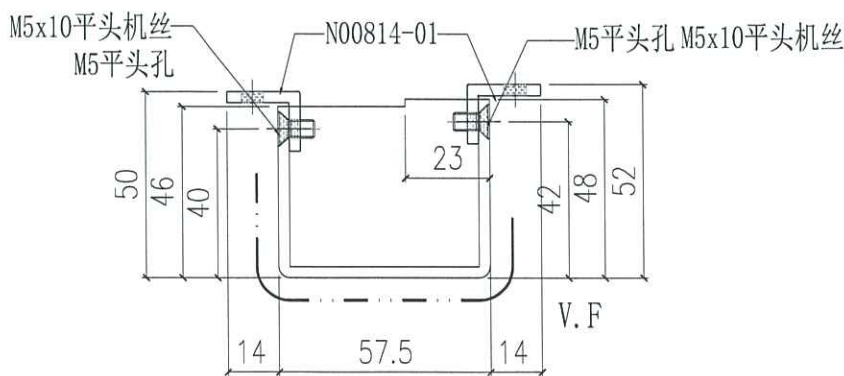
 <b>美特鋁質有限公司</b> MIDI Aluminium Fabricator Ltd.		工程號 J858 地盘 康城11期	類別 制圖 W. E. X	物料號 - 2022-08-11	圖號 AQ-06LB
修改 A 日期 20/02/23	採用工廠 材料颜色 PVF2 (香槟金)	地盘 <input checked="" type="checkbox"/> 图纸名称 铝折件 材料 3.0mm 铝板	復核 - 批准 -	數量 - 單件重量 - (KG)	

表面处理: PVF2 (香槟金ECD3X10099S-XF1)



*Handwritten signature*

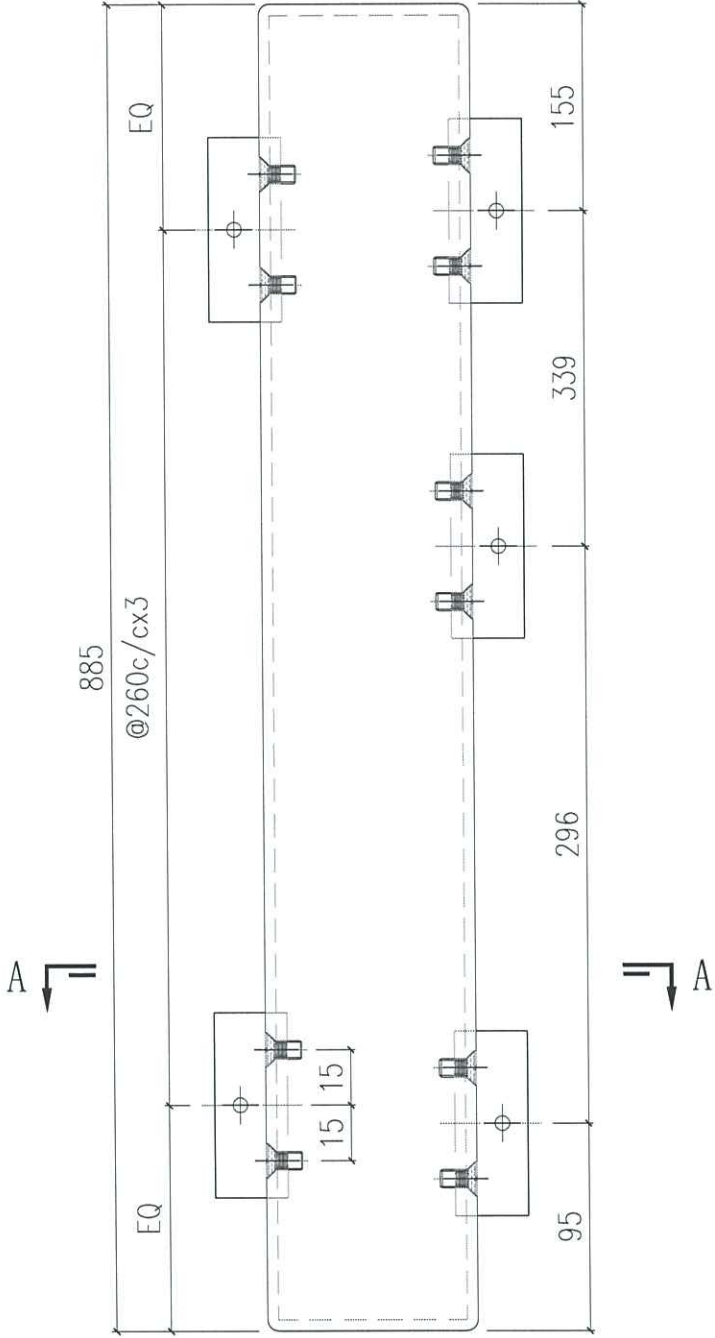
编号	数量
AQ-06LB	2



SECTION A-A

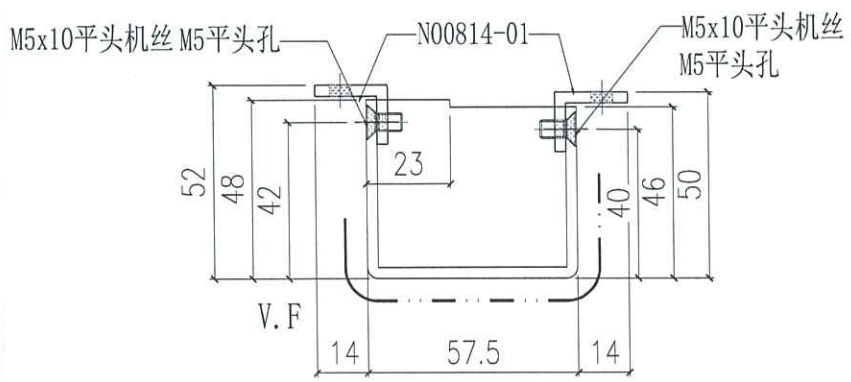
 <b>美特鋁質有限公司</b> MIDI Aluminium Fabricator Ltd.		工程號 J858 地盘 康城11期	類別 制圖 W. E. X	物料號 - 2022-08-11	圖號 AQ-06RB
修改 A 日期 20/02/23	採用工廠 材料颜色 PVF2 (香槟金)	地盘 <input checked="" type="checkbox"/> 图纸名称 铝折件 材料 3.0mm 铝板	復核 - 批准 -	數量 - 單件重量 - (KG)	

表面处理: PVF2 (香槟金ECD3X10099S-XF1)

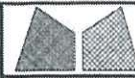


*更正数量*

编号	数量
AQ-06RB	35



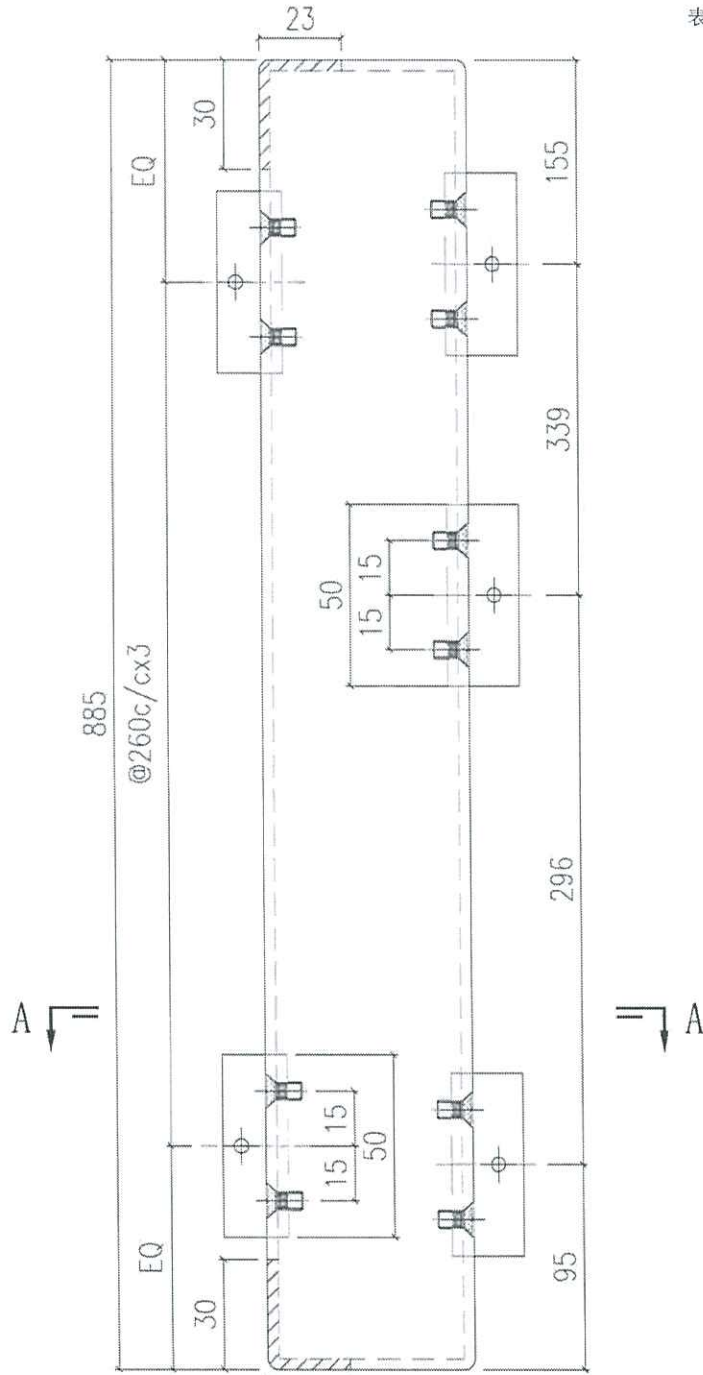
SECTION A-A



美特鋁質有限公司  
MIDI Aluminium Fabricator Ltd.

工程號	J858	類別		物料號	-
地盘	康城11期	制圖	W. E. X	2022-08-11	圖號 AQ-06RA
修改	-	採用工廠	地盤	✓	圖紙名稱 铝折件
日期	-	材料颜色	PVF2 (香槟金)	材料	3.0mm 铝板
				復核	-
				批准	-
				數量	-
				單件重量	- (KG)

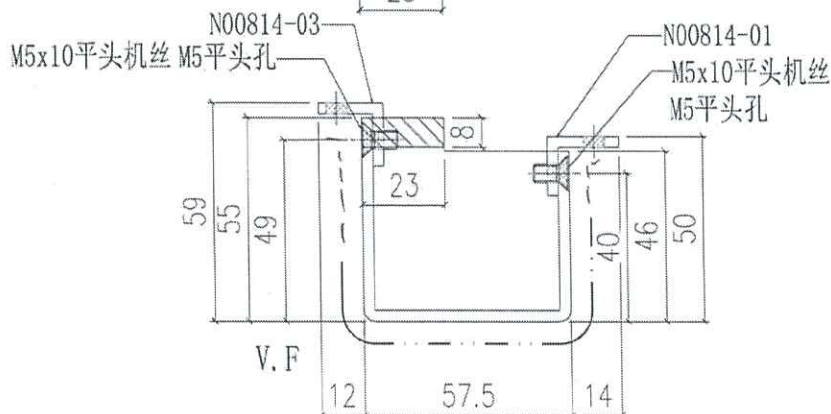
表面處理: PVF2 (香槟金ECD3X10099S-JF2)



编号	数量
AQ-06RA	10

2个的  
~~2个的~~

取消



SECTION A-A