



工程指示 / 要求簡箋(E.I.)

工程指示編號：EI/5617/23

修改版次：

工程編號：J-858

工程名稱：將軍澳日出康城 11

工程項目：T1-T3 幕牆鋁板加力骨廠用 BM 鉻化

收件人：生統 / Maggie

發件人：Ant Yeung 日期：10/01/2023

□要求提供 / □確認 事項：

- | | | |
|------------------------------------|-------------------------------------|-------------------------------|
| <input type="checkbox"/> 初步鋁料 B.M. | <input type="checkbox"/> 加工拆圖，然後生產 | <input type="checkbox"/> 尺寸表 |
| <input type="checkbox"/> 正式鋁料 B.M. | <input type="checkbox"/> 技術上資料 / 指示 | <input type="checkbox"/> 報價 |
| <input type="checkbox"/> 配件 B.M. | <input type="checkbox"/> 樣辦或貨品說明書 | <input type="checkbox"/> 分判合約 |

內容：

請按 BM 訂購鋁料送廠，並分 2 次送貨，首批於 28/2/2023 送三分一。餘下請於 1/6/2023 送出，謝謝。

請在 2023.02.28 前完成上列要求。

附：頁

□ 原合約工程包

□ 原合約工程加 / 減賬

□ 新工程報價

分發東莞各部門：

- | | | | | | | | |
|---------------------------------|---|---|---|--|---|---|---|
| <input type="checkbox"/> 生產技術總監 | <input type="checkbox"/> 連附件 | <input type="checkbox"/> 技術部 | <input type="checkbox"/> 連附件 | <input type="checkbox"/> 生產部 | <input type="checkbox"/> 連附件 | <input type="checkbox"/> 機械設計部 | <input type="checkbox"/> 連附件 |
| <input type="checkbox"/> 採購部 | <input type="checkbox"/> 連附件 | <input checked="" type="checkbox"/> 生產統籌部 | <input checked="" type="checkbox"/> 連附件 | <input checked="" type="checkbox"/> 小羅&清 | <input checked="" type="checkbox"/> 連附件 | | |
| <input type="checkbox"/> 質檢部 | <input checked="" type="checkbox"/> 連附件 | <input type="checkbox"/> 會計部 | <input type="checkbox"/> 連附件 | <input type="checkbox"/> 報關組 | <input type="checkbox"/> 連附件 | <input checked="" type="checkbox"/> 其他 水洪 | <input checked="" type="checkbox"/> 連附件 |

分發其他分判：

 檳 連附件

分發香港各部門：


- | | | | | | | | | |
|---|---|-------------------------------|------------------------------|------------------------------|------------------------------|----------------------------------|-------|------------------------------|
| <input type="checkbox"/> 行政部 | <input type="checkbox"/> 連附件 | <input type="checkbox"/> 會計部 | <input type="checkbox"/> 連附件 | <input type="checkbox"/> 統籌部 | <input type="checkbox"/> 連附件 | <input type="checkbox"/> 工程部地盤科文 | _____ | <input type="checkbox"/> 連附件 |
| <input checked="" type="checkbox"/> 採購部 | <input checked="" type="checkbox"/> 連附件 | <input type="checkbox"/> QS 部 | <input type="checkbox"/> 連附件 | <input type="checkbox"/> 維修部 | <input type="checkbox"/> 連附件 | <input type="checkbox"/> 其他 | _____ | <input type="checkbox"/> 連附件 |

傳遞編號：

HK005 | 123

發件人簽署：

項目經理簽署：

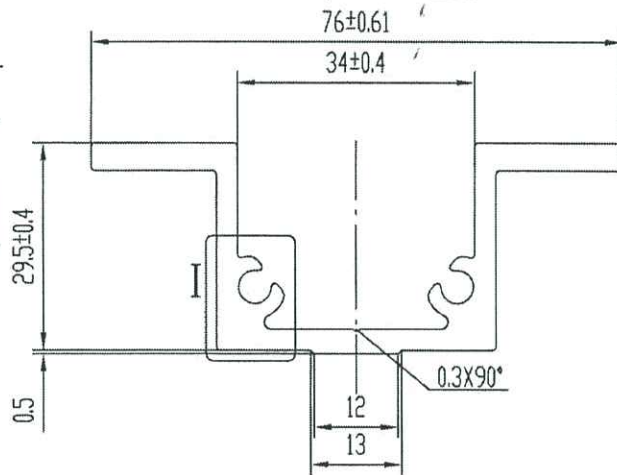
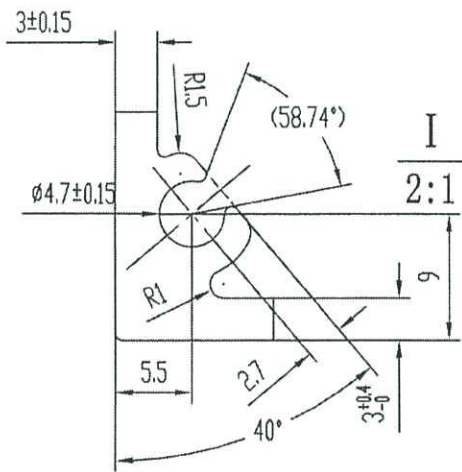
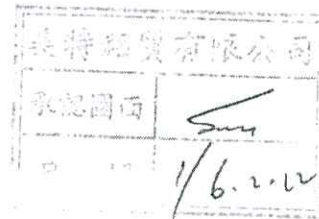
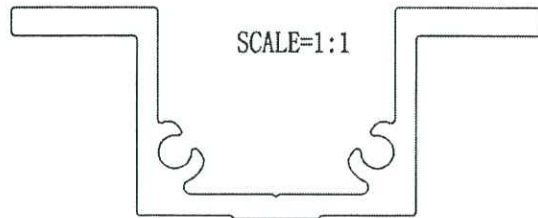
 美特鋁制有限公司 MIDI Aluminium Fabricator Ltd.		工程號: J-858	計算: 日期: 09/01/2023	送呈: 日期: 09/01/2023						
地盤名稱: 康城11期		核對: 日期:	副本:							
項目類別: 鋁板加力骨 EI		批准: 日期:								
A/C Code: 全单T1,T2,T3-9F~65F		有顏色鋁料(Kg):	無顏色鋁料(Kg):	8010	V.F.總面積(米 ²): 0					
序號	修改標示	物料編號	鋁料名稱	顏色	合金狀態	長度 (mm)	數量 (支)	重量(Kgs)	V.F.(米 ²)	備注
1		X86319	鋁加力骨	鉻化	6063-T5	6000	實用 977 後備 23 總數 1000	Kg/M 1.335 總重量 8010.00	米 ² /米 Total_V.F.	

此型材如停止订货两年以上，我司有权对模具进行报废或销毁
如私自改动而确认，导致生产出来有异议，我司一律不承担责任！

A	版次	1	型号
---	----	---	----

魏任加 010

OK



技术要求

1. 装饰面为: _____
2. 基材验收标准按GB/EN755-9执行
3. 表面处理是: 氧化
4. 带“★”尺寸以实配为准

特此声明

1. 此图与客户“来样/来图”相符，若涉及专利或商标事宜，概由需方负责。
2. 如与其它型材或配件配合，需注明或提供配套件，否则产生的装配问题，由客户自行承担。
3. 客户确认图纸，包括确认并认可图纸上所示的图形、公差、验收标准，模具费，单重和装饰面面积等图面上的信息。

计划用量 吨

未注实心部位壁厚	4 ± 0.15	机 型	0	未注圆角	R0.5	外 D	76.06 mm	材 料
未注空心部位壁厚		备 注		周 长	281.8 mm	比 例	1:1	6063-T5
装饰面面积	m ² /m	广东兴发铝业有限公司 兴发铝业(成都)有限公司 广东兴发铝业(江西)有限公司 广东兴发铝业(河南)有限公司				型材重量	1.369 Kg/m	
设计	陆建鸿 2022.05.11					客户编号	✓ X86319	
校核	何美玲					型 号		
批准	陆承强					名 称		
总部技术部E-mail: tech@xingfa.com 联系电话: 0757-66695205								

45

型材优化切割表

初号 张德林

数据仅供参考 敬请核对
共 3 页第 1 页

工程代码		工程名称	J858			
施工单位		开工日期		竣工日期		
制表:		校对:		审核:	下料:	

型材原料汇总

代 码	名 称	长度 (mm)	数量(支)	毛重量 (kg)	平均优化率 (%)	净重量 (kg)	余料重 (kg)	厂 家	颜 色
X86319		6000	877	0.00	99.14%	0.00	0.00	常用	MILL
合计			877	0.00	0.00%	0.00	0.00		

型材优化切割表

数据仅供参考 敬请核对
共 3 页第 2 页

工程代码		工程名称	J858			
施工单位		开工日期		竣工日期		
制表:	校对:	审核:	下料:			

X86319-MILL-常用

原料统计	6000×877,	出材率=0.00
成品统计	1840×2, 1838×6, 1828×1, 1819×2, 1815×1, 1807×1, 1765×1, 1747.5×1,	
成品统计	1712.5×1, 1709×2, 1697.5×1, 1684×1, 1641×2, 1616×1, 1575×1, 1566×1,	
成品统计	1547.5×3, 1435×2, 1430×1, 1410×2, 1385×3, 1347.5×19, 1311×2, 1294×3,	
成品统计	1230×4, 1210×460, 1098×4, 1030×1000, 1008×18, 998×14, 997×126, 992×18,	
成品统计	988×12, 970×36, 968×4, 949×1222, 945×12, 920×6, 897.5×1, 872.5×3,	
成品统计	820×18, 819.5×1, 800×817, 795×1, 792.5×2, 775×3, 747×9, 745×2,	
成品统计	735×2, 685×23, 666×19, 599×2, 594×6, 580×24, 567.5×12, 542.5×438,	
成品统计	535×615, 485×60, 377.5×12, 285×1460, 229×1436,	
原料用量	切割方案	余料
6000×1	1840×2, 1712.5×1, 542.5×1,	45
6000×1	1838×2, 795×1, 792.5×1, 666×1,	45
6000×2	1838×1, 1210×1, 1098×2, 685×1,	46
6000×1	1838×2, 1385×1, 872.5×1,	46
6000×1	1828×1, 1815×1, 1807×1, 485×1,	45
6000×1	1819×1, 1294×3, 229×1,	45
6000×1	1819×1, 666×2, 599×2, 594×2, 377.5×1,	45
6000×1	1765×1, 1210×3, 535×1,	45
6000×1	1747.5×1, 1430×1, 1410×1, 1347.5×1,	45
6000×1	1709×2, 1697.5×1, 819.5×1,	45
6000×1	1684×1, 1008×2, 998×2, 229×1,	45
6000×2	1641×1, 1547.5×1, 1435×1, 1311×1,	45
6000×1	1616×1, 775×3, 747×2, 485×1,	45
6000×1	1575×1, 1230×2, 1210×1, 685×1,	45
6000×1	1566×1, 970×1, 968×3, 485×1,	45
6000×1	1547.5×1, 580×1, 567.5×6, 377.5×1,	45
6000×1	1410×1, 945×4, 735×1,	45
6000×1	1385×2, 1210×1, 1030×1, 920×1,	45
6000×5	1347.5×2, 685×4, 485×1,	45
6000×1	1347.5×3, 988×1, 897.5×1,	47
6000×1	1347.5×2, 1230×1, 1210×1, 792.5×1,	47
6000×1	1347.5×1, 945×1, 920×3, 872.5×1,	45
6000×2	1347.5×1, 535×6, 485×2, 377.5×1,	45
6000×1	1230×1, 992×2, 988×2, 735×1,	45
6000×113	1210×4, 800×1, 285×1,	45
6000×48	1030×5, 485×1, 285×1,	45
6000×2	1030×3, 945×3,	45
6000×2	1030×3, 580×1, 567.5×3, 542.5×1,	45
6000×7	1030×3, 580×3, 542.5×2,	45
6000×3	1030×3, 800×1, 747×2, 535×1,	46

型材优化切割表

数据仅供参考 敬请核对
共 3 页第 3 页

工程代码	工程名称	J858			
施工单位	开工日期	竣工日期			
制表:	校对:	审核:	下料:		
6000×1	1030×3, 800×1, 747×1, 745×1, 535×1,				48
6000×4	1030×3, 666×3, 594×1, 229×1,				49
6000×1	1030×3, 988×1, 970×1, 872.5×1,				49
6000×139	1030×5, 535×1, 229×1,				51
6000×1	1030×2, 920×2, 820×2, 377.5×1,				47
6000×2	1030×1, 542.5×8, 535×1,				45
6000×4	1008×4, 800×2, 285×1,				48
6000×1	998×4, 988×1, 945×1,				45
6000×2	998×3, 992×1, 988×1, 949×1,				47
6000×2	998×1, 997×2, 992×2, 949×1,				45
6000×5	997×4, 988×1, 949×1,				45
6000×34	997×3, 542.5×2, 535×3, 229×1,				45
6000×3	992×3, 542.5×4, 535×1, 229×1,				45
6000×1	992×1, 535×1, 377.5×7, 285×6,				45
6000×6	970×5, 535×2,				45
6000×1	970×3, 535×4, 285×3,				45
6000×1	970×1, 535×6, 285×6,				45
6000×1	968×1, 535×6, 285×6,				47
6000×303	949×4, 800×2, 285×1, 229×1,				50
6000×1	949×1, 285×14, 229×4,				50
6000×1	820×4, 800×2, 745×1, 285×1,				50
6000×3	820×4, 800×3, 229×1,				51
6000×15	800×5, 285×1, 229×7,				47
6000×1	666×4, 542.5×4, 535×2,				46
6000×40	542.5×8, 285×3, 229×3,				48
6000×1	542.5×1, 535×10,				52
6000×38	535×8, 285×4, 229×2,				52
6000×1	535×4, 285×5, 229×10,				50
6000×1	535×2, 285×16, 229×1,				46
6000×1	535×1, 285×13, 229×7,				52
6000×45	285×14, 229×8,				68
6000×1	285×5, 229×19,				104
6000×9	229×25,				150
6000×1	229×21,				1086