



## 工程指示 / 要求簡箋(E.I.)

工程指示編號：EI / 5595 / 23

修改版次：

工程編號：J - 858

工程名稱：將軍澳日出康城

工程項目：幕牆 單元件地盆用鋁碼

收件人：生統

發件人：Helen Chak

日期：06/01/2023

□要求提供 / □確認 事項：

- |                                    |                                     |                               |
|------------------------------------|-------------------------------------|-------------------------------|
| <input type="checkbox"/> 初步鋁料 B.M. | <input type="checkbox"/> 加工拆圖，然後生產  | <input type="checkbox"/> 尺寸表  |
| <input type="checkbox"/> 正式鋁料 B.M. | <input type="checkbox"/> 技術上資料 / 指示 | <input type="checkbox"/> 報價   |
| <input type="checkbox"/> 配件 B.M.   | <input type="checkbox"/> 樣辦或貨品說明書   | <input type="checkbox"/> 分判合約 |

內容：

請按加工圖生產和組裝鋁碼供地盆使用。

1. 因應使用絲桿，鋁碼靠牆身的孔不開，現場開
2. 分座分層包扎
3. 靠牆要油瀝青油

請在 2023. 01. 13 前完成上列要求。

附：

以上項目為：

- |                                 |                                      |                                |
|---------------------------------|--------------------------------------|--------------------------------|
| <input type="checkbox"/> 原合約工程包 | <input type="checkbox"/> 原合約工程加 / 減賬 | <input type="checkbox"/> 新工程報價 |
|---------------------------------|--------------------------------------|--------------------------------|

原因：-

分發東莞各部門：

- |                                 |                              |   |   |  |   |  |   |
|---------------------------------|------------------------------|---|---|--|---|--|---|
| <input type="checkbox"/> 生產技術總監 | <input type="checkbox"/> 連附件 | <input type="checkbox"/> 技術部              | <input type="checkbox"/> 連附件            | <input type="checkbox"/> 生產部             | <input type="checkbox"/> 連附件            | <input type="checkbox"/> 機械設計部         | <input type="checkbox"/> 連附件                      |
| <input type="checkbox"/> 採購部    | <input type="checkbox"/> 連附件 | <input checked="" type="checkbox"/> 生產統籌部 | <input checked="" type="checkbox"/> 連附件 | <input checked="" type="checkbox"/> 小羅&清 | <input checked="" type="checkbox"/> 連附件 |  |   |
| <input type="checkbox"/> 質檢部    | <input type="checkbox"/> 連附件 | <input type="checkbox"/> 會計部              | <input type="checkbox"/> 連附件            | <input type="checkbox"/> 報關組             | <input type="checkbox"/> 連附件            | <input checked="" type="checkbox"/> 其他 | <u>水洪</u> <input checked="" type="checkbox"/> 連附件 |

分發其他分判：

 連附件

分發香港各部門：

- |                              |                              |                               |                              |                              |                              |   |   |
|------------------------------|------------------------------|-------------------------------|------------------------------|------------------------------|------------------------------|---|---|
| <input type="checkbox"/> 行政部 | <input type="checkbox"/> 連附件 | <input type="checkbox"/> 會計部  | <input type="checkbox"/> 連附件 | <input type="checkbox"/> 統籌部 | <input type="checkbox"/> 連附件 | <input checked="" type="checkbox"/> 工程部地盤科文 | <u>積哥</u> <input checked="" type="checkbox"/> 連附件 |
| <input type="checkbox"/> 採購部 | <input type="checkbox"/> 連附件 | <input type="checkbox"/> QS 部 | <input type="checkbox"/> 連附件 | <input type="checkbox"/> 維修部 | <input type="checkbox"/> 連附件 | <input type="checkbox"/> 其他                 | _____ <input type="checkbox"/> 連附件                |

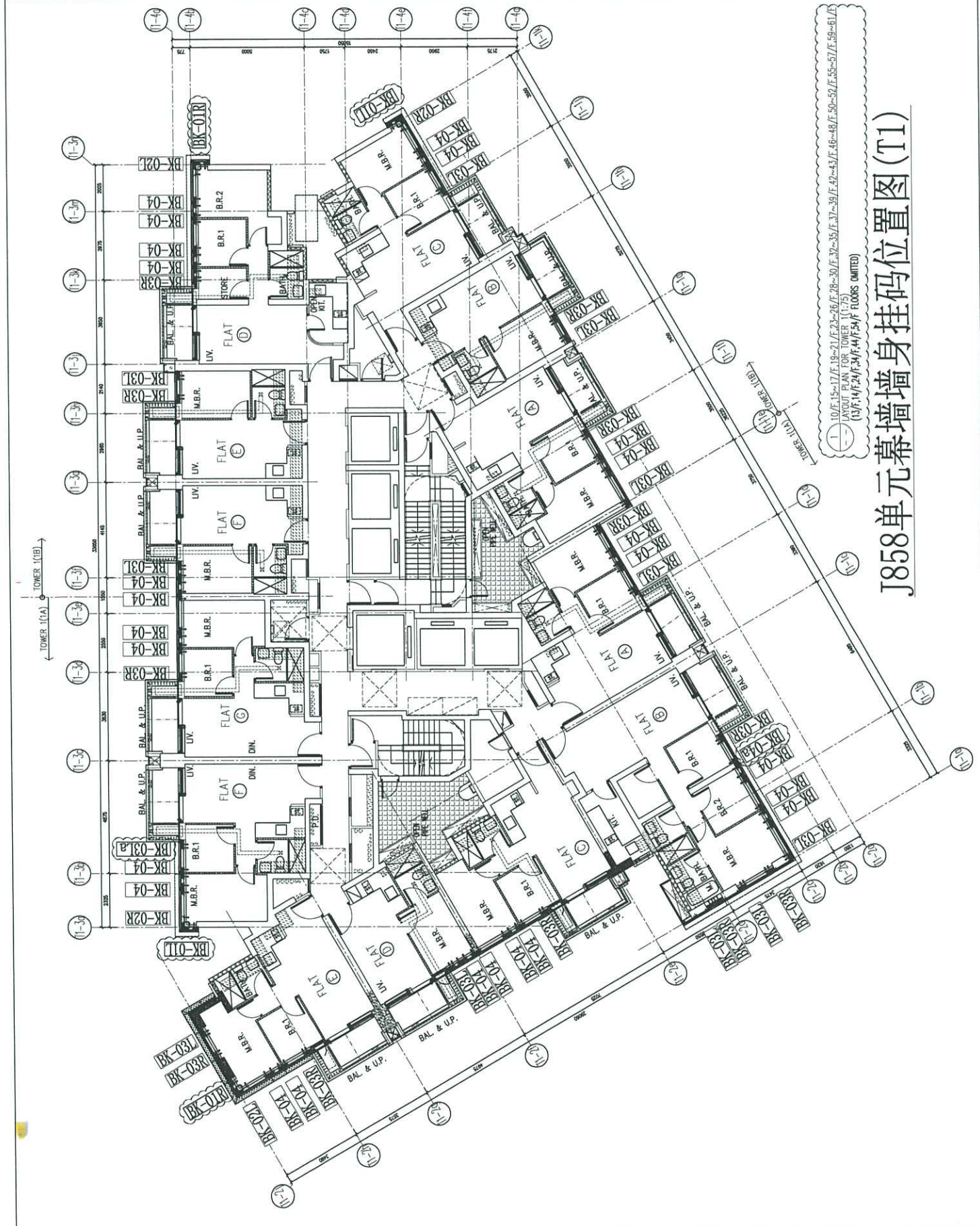
傳遞編號：

發件人簽署：

HK 0029 / 23

項目經理簽署：

ED. REF :	CLIENT : <b>Sho Land Company Limited</b> 信和置業有限公司	ARCHITECT : <b>Ronald Lu &amp; Partners</b> 羅蘭路建築師事務所 (香港) 有限公司	MAIN CONTRACTOR : <b>Gammon</b>	STRUCTURAL ENGINEER : <b>AECOM</b>	FAÇADE CONSULTANT : <b>AECOM</b>	NOTE : 1. ALL DIMENSIONS ARE IN mm. 2. ALL ELEVATIONS ARE VIEWED FROM OUTSIDE. 3. ALL DIMENSIONS TO BE VERIFIED ON SITE BEFORE PROVISION.	REVISIONS:
						LEGEND: ① RETAIL MARK NO. ② REFER SHEET NO. ③ F.F.L. — FINISHED FLOOR LEVEL ④ S.F.L. — STRUCTURAL FLOOR LEVEL ⑤ — REVERSED RETAIL	NO. DATE REVISION
							J-858
							PROPOSED RESIDENTIAL DEVELOPMENT AT TOWER 700P, PHASE 11, LOMA PARK TSUNG KWAN O, N.T.
							TITLE : TYPICAL FLOOR PLAN AT TOWER 1
							DATE : 14-Jun-22 SCALE : 1/75(A1)
							DRAWN BY : KY CHECKED BY : YB
							DESIGNED BY : YB <b>MIDI</b> MIDORI ARCHITECTURE PRACTICE LTD. Units 6-8, Suiyee Industrial Centre, 1/F 110, Chee Kwo Ling Road, Kowloon Tel: 2389211-4 Fax: (852) 2727866
							DWG NO. : J858-CW-BR-101 REV. : A



J858单元幕墙墙身挂码位置图(T1)









B.D. REF :

CLIENT : 德和置業有限公司  
Sino Land Company Limited

ARCHITECT : Ronald Lu & Partners  
Ronald Lu & Partners (HK) Ltd.  
呂志文建築師事務所 (香港) 有限公司

MAIN CONTRACTOR : Gammon

STRUCTURAL ENGINEER : AECOM

FACADE CONSULTANT : AECOM

NOTE :  
1. ALL DIMENSIONS ARE IN MM.  
2. ALL ELEVATIONS ARE VIEWED FROM OUTSIDE.  
3. ALL DIMENSIONS TO BE VERIFIED ON SITE BEFORE PROCEEDING.

LEGEND:  
1. DETAIL MARK NO.  
2. REFER SHEET NO.  
1. F.F.L. -- FINISHED FLOOR LEVEL.  
2. S.F.L. -- STRUCTURAL FLOOR LEVEL.  
3. -- REVERSED DETAIL.

JOB NO. : J-656

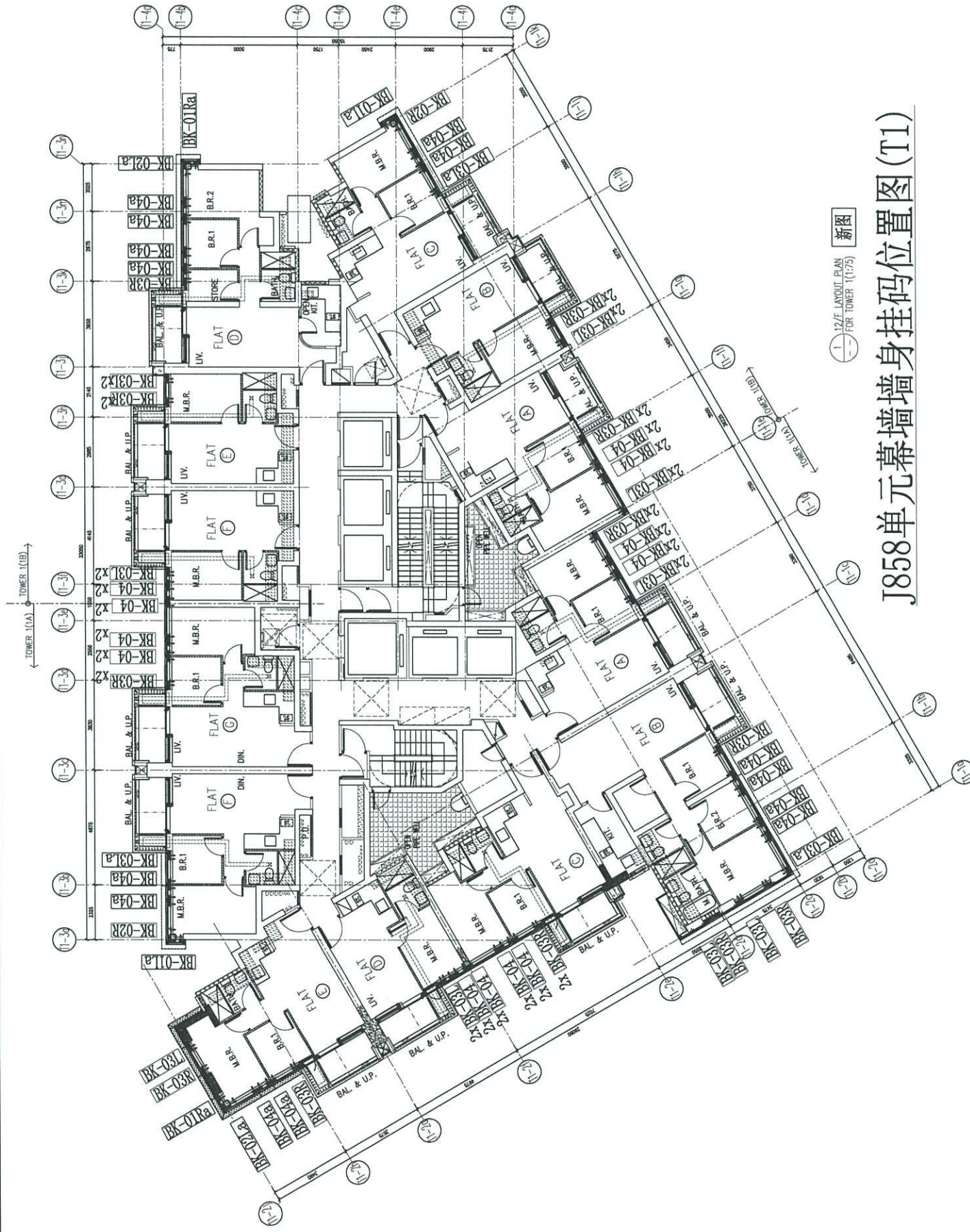
PROJECT : PROPOSED RESIDENTIAL DEVELOPMENT  
AT TOWER 708P, PHASE 11, LOHAS PARK  
TSEUNG KWAN O, N.T.

TITLE : 12/F FLOOR PLAN  
AT TOWER 1

DATE : 14-Jun-22 SCALE : 1/25(A1)  
DRAWN BY : KY CHECKED BY : YB

UNITED STATES OF AMERICA  
MIDWAY ASSOCIATES LTD.  
Midway Associates Ltd.  
Units 6-8, Sunway Industrial Centre, 1/F  
610 Che Kwo Ling Road, Kowloon  
Tel: 23469211-4 Fax: (852) 7727656

DWG NO. : J858-CN-BR-1029 REV. : -



1-12/F LAYOUT PLAN FOR TOWER 1(1/75) 新图

# J858单元幕墙墙身挂码位置图(T1)



B.D. REF :

CLIENT : 信和置業有限公司  
Sino Land Company Limited

ARCHITECT : Ronald Lu & Partners  
Ronald LU & Partners (HK) Ltd.  
呂元祥建築師事務所 (香港) 有限公司

MAIN CONTRACTOR : Gammon

STRUCTURAL ENGINEER : AECOM  
FACADE CONSULTANT: AECOM

NOTE:  
1. ALL DIMENSIONS ARE IN MM.  
2. ALL ELEVATIONS ARE VIEWED FROM OUTSIDE.  
3. ALL DIMENSIONS TO BE VERIFIED ON SITE BEFORE FABRICATION.

LEGEND:  
DETAIL MARK NO. REFER SHEET NO.  
1. FEEL --- FINISHED FLOOR LEVEL.  
2. SEL --- STRUCTURAL FLOOR LEVEL.  
3. RE --- REVERSED DETAIL.

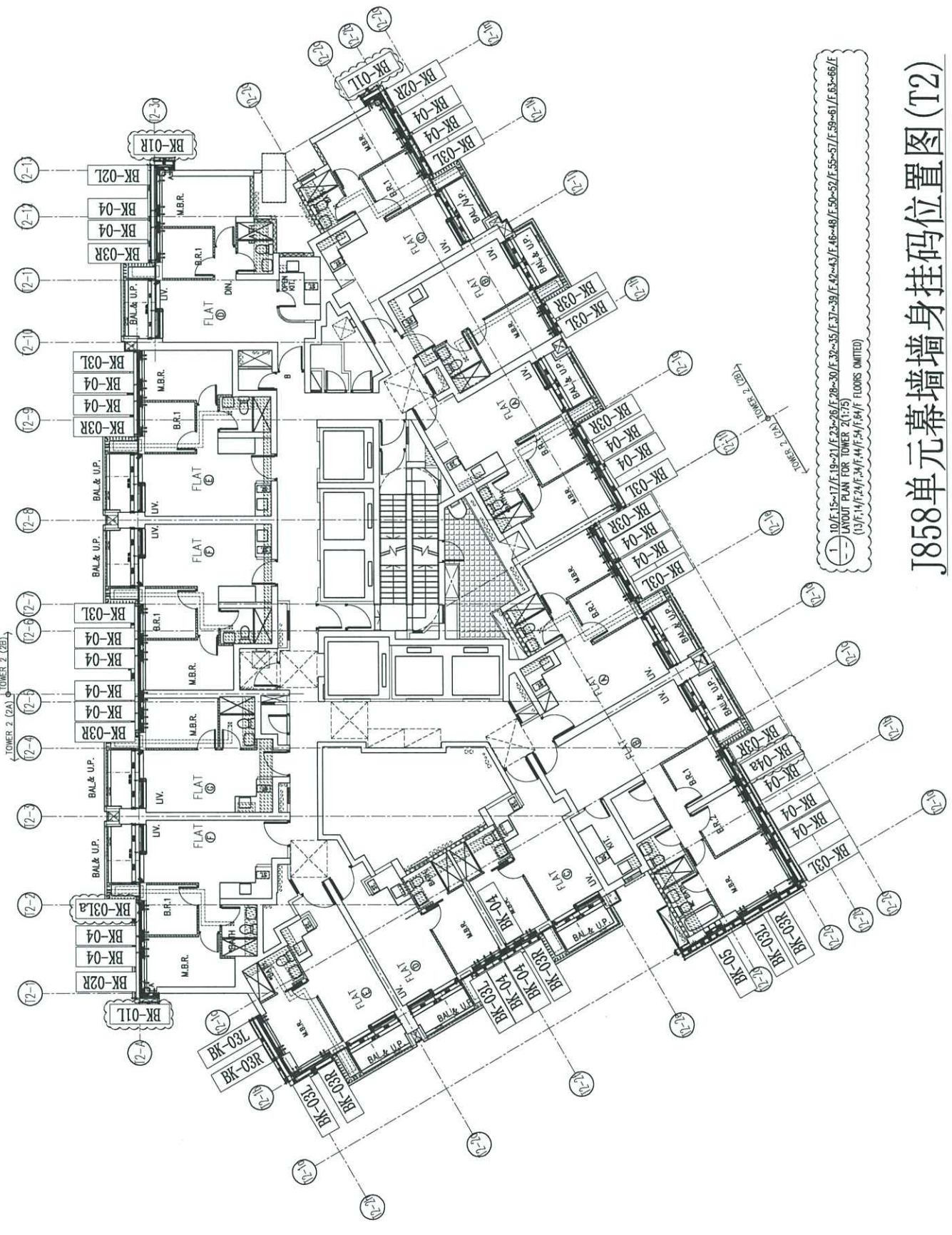
JOB NO. : J-858

PROJECT : PROPOSED RESIDENTIAL DEVELOPMENT  
AT TKOIL 709P, PHASE 11, LOHAS PARK  
TSEUNG KWAN O, N.T.

TITLE : TYPICAL FLOOR PLAN  
AT TOWER 2

DATE : 14-Jun-22 SCALE : 1:75(A1)  
DRAWN BY : KY CHECKED BY : YB

美特銘有限公司  
MIDI Architecture Associates Ltd.  
Units 6-8, Sunray Industrial Centre, 1/F  
610 Che Kwo Ling Road, Kowloon  
Tel: 23489211-4 Fax: (852) 2727656  
DWC NO. : J858-CW-BK-201 REV. : A



10/F, 15~17/F, 19-21/F, 23-25/F, 28~30/F, 32-35/F, 37~39/F, 42~43/F, 46~48/F, 50~52/F, 55~57/F, 59~61/F, 63~65/F  
LAYOUT PLAN FOR TOWER 2 (1/5)  
(19/F, 14/F, 24/F, 34/F, 44/F, 54/F, 64/F FLOORS OMITTED)

# J858单元幕墙墙身挂码位置图(T2)









B.D. REF :

CLIENT : **佳和置業有限公司**  
Sino Land Company Limited

ARCHITECT : **ronald lu & partners**  
Ronald Lu & Partners (HK) Ltd.  
呂志祥建築師事務所 (香港) 有限公司

MAIN CONTRACTOR : **Gammon**

STRUCTURAL ENGINEER : **AECOM**

FAÇADE CONSULTANT : **AECOM**

NOTE :

1. ALL DIMENSIONS ARE IN MM.
2. ALL ELEVATIONS ARE VIEWED FROM OUTSIDE.
3. BEFORE FABRICATING.

LEGEND :

1. DETAIL MARK NO.
2. REFER SHEET NO.
3. FEEL -- FINISHED FLOOR LEVEL
4. SFL -- STRUCTURAL FLOOR LEVEL
5. -- REVERSED DETAIL

JOB NO. : J-858

PROJECT : PROPOSED RESIDENTIAL DEVELOPMENT  
AT TOWER 2, PHASE 11, LOMAS PARK  
TSEUNG KWAN O, N.T.

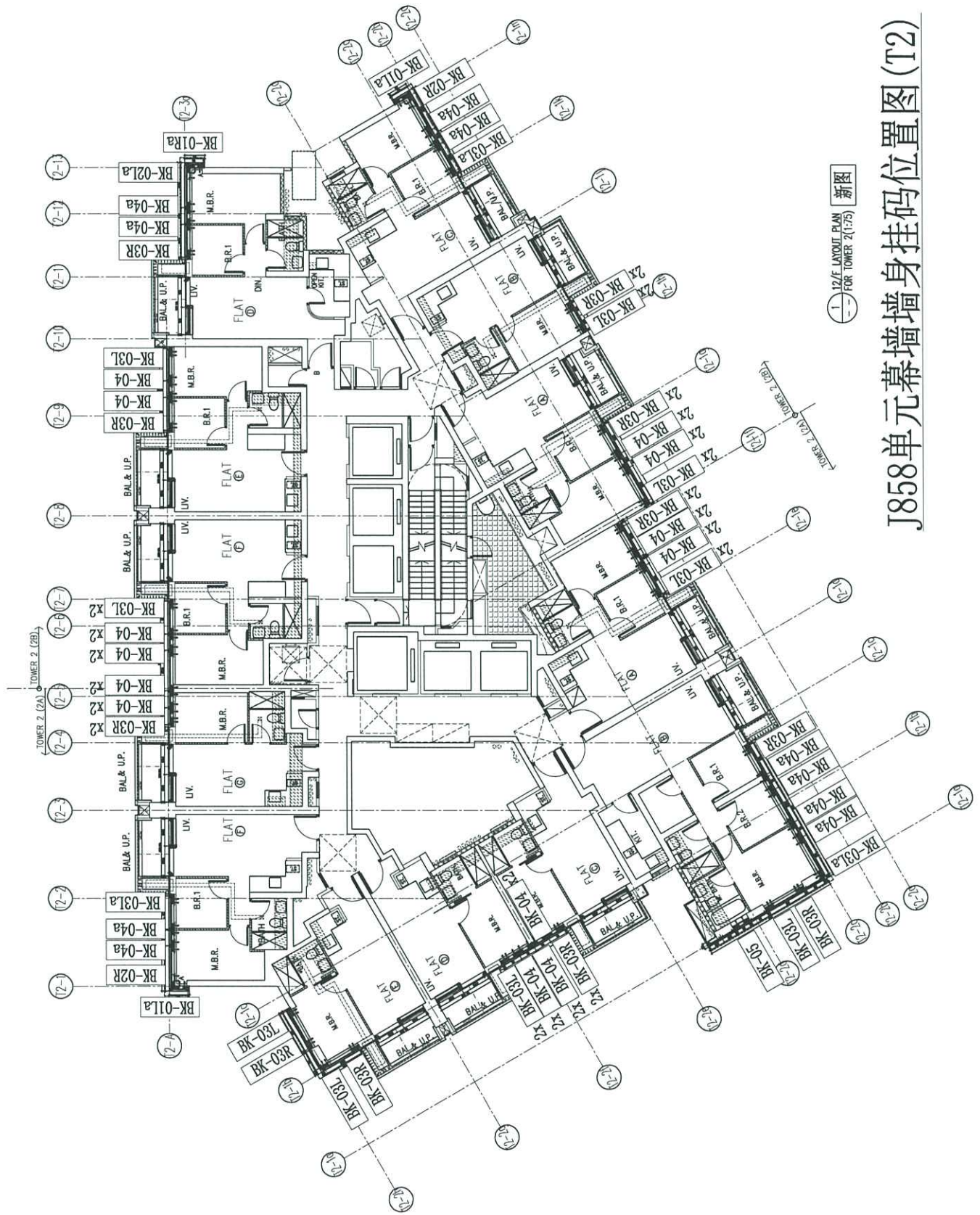
TITLE : 12/F FLOOR PLAN  
AT TOWER 2

DATE : 14-June-22 SCALE : 1:75(A1)

DRAWN BY : KY CHECKED BY : YB

**美特銘有限公司**  
MTDI ARCHITECTS ASSOCIATES LTD.  
Units 6-8, Sunny Industrial Centre, 1/F  
610 Che Kwo Ling Road, Kowloon  
Tel: 2489211-4 Fax: (852) 2727666

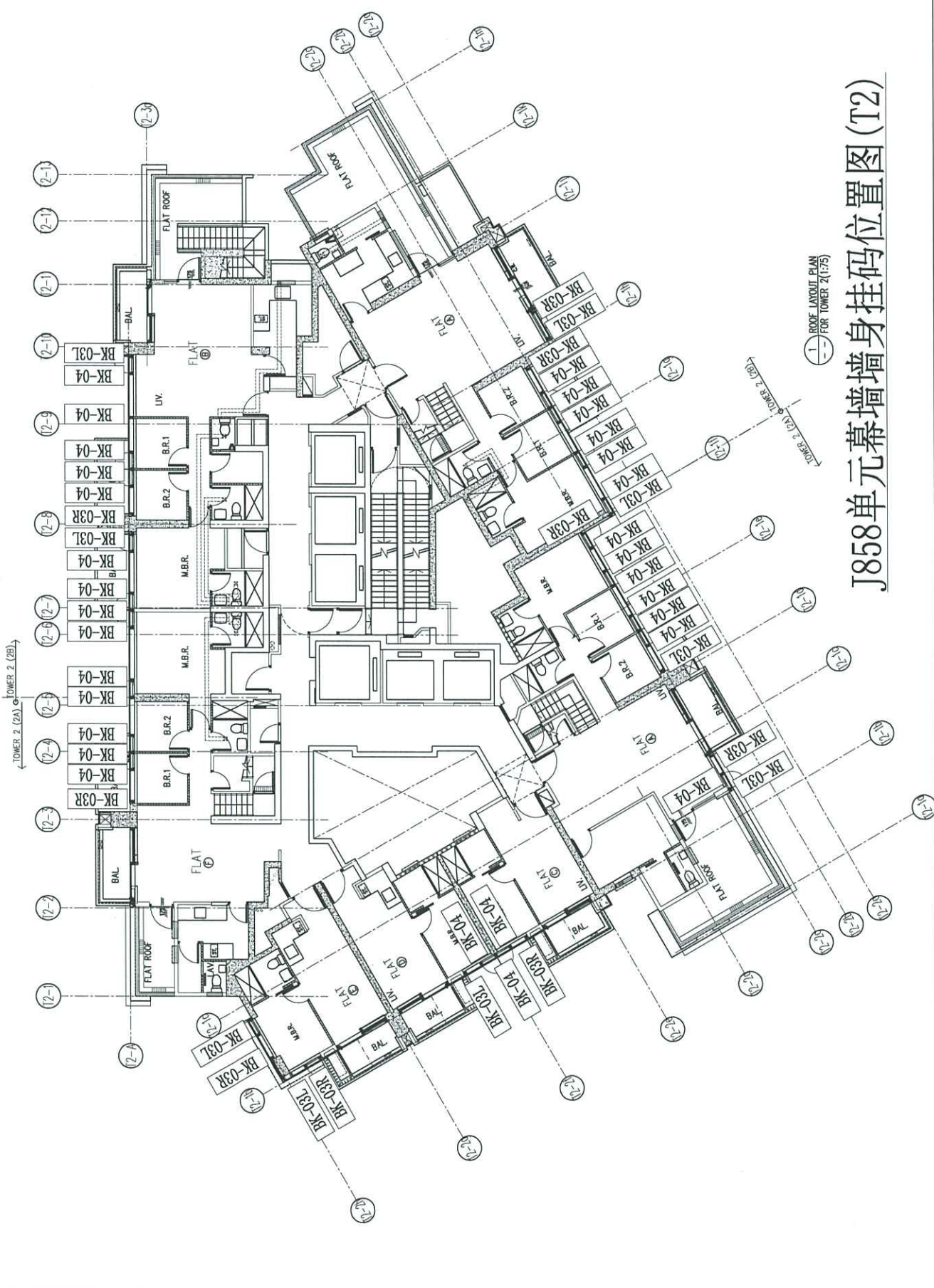
DWG NO. : J858-CW-BR-203a REV. : -



12/F LAYOUT PLAN 新图  
FOR TOWER 2 (1/75)

# J858单元幕墙墙身挂码位置图(T2)

B.D. REF. :		CLIENT : 德和置業有限公司 Sino Land Company Limited		ARCHITECT : Ronald Lu & Partners Ronald Lu & Partners (HK) Ltd. 呂志祥建築師事務所 (香港) 有限公司		MAIN CONTRACTOR : Gammon		STRUCTURAL ENGINEER : AECOM		FACADE CONSULTANT : AECOM		NOTE : 1. ALL DIMENSIONS ARE IN MM. 2. ALL ELEVATIONS ARE VIEWED FROM OUTSIDE. 3. ALL DIMENSIONS TO BE VERIFIED ON SITE BEFORE FABRICATION.		LEGEND : 1. DETAIL MARK NO. 2. REFER SHEET NO. 3. FEEL -- FINISHED FLOOR LEVEL 4. S.F.L. -- STRUCTURAL FLOOR LEVEL 5. -- REVERSED DETAIL		JOB NO. : J-858		PROJECT : PROPOSED RESIDENTIAL DEVELOPMENT AT TKOIL 709P, PHASE 11, LOHAS PARK TSEUNG KWAN O, N.T.		TITLE : ROOF FLOOR PLAN AT TOWER 2		DATE : 14-June-22 SCALE : 1:75(A1)		DRAWN BY : KY CHECKED BY : YB		DWC NO. : (J858-CW-BF-204) REV. : A	
-------------	--	--	--	---	--	--------------------------	--	-----------------------------	--	---------------------------	--	--	--	---	--	-----------------	--	--	--	---------------------------------------	--	------------------------------------	--	-------------------------------	--	-------------------------------------	--



# J858单元幕墙墙身挂码位置图(T2)

B.D. REF :

CLIENT : 恒裕置業有限公司  
Sino Land Company Limited

ARCHITECT : Ronald Lu & Partners  
Ronald Lu & Partners (HK) Ltd.  
呂元祥建築師事務所 (香港) 有限公司

MAIN CONTRACTOR : Gammon

STRUCTURAL ENGINEER : AECOM  
PROJECT CONSULTANT: AECOM

NOTE:  
1. ALL DIMENSIONS ARE IN MM.  
2. ALL ELEVATIONS ARE VIEWED FROM OUTSIDE.  
3. ALL DIMENSIONS TO BE VERIFIED ON SITE BEFORE FABRICATION.

LEGEND:  
① DETAIL WORK NO.  
② REFER SHEET NO.

1. F.F.L. — FINISHED FLOOR LEVEL  
2. S.F.L. — STRUCTURAL FLOOR LEVEL  
3. Ⓞ — REBEGED DETAIL

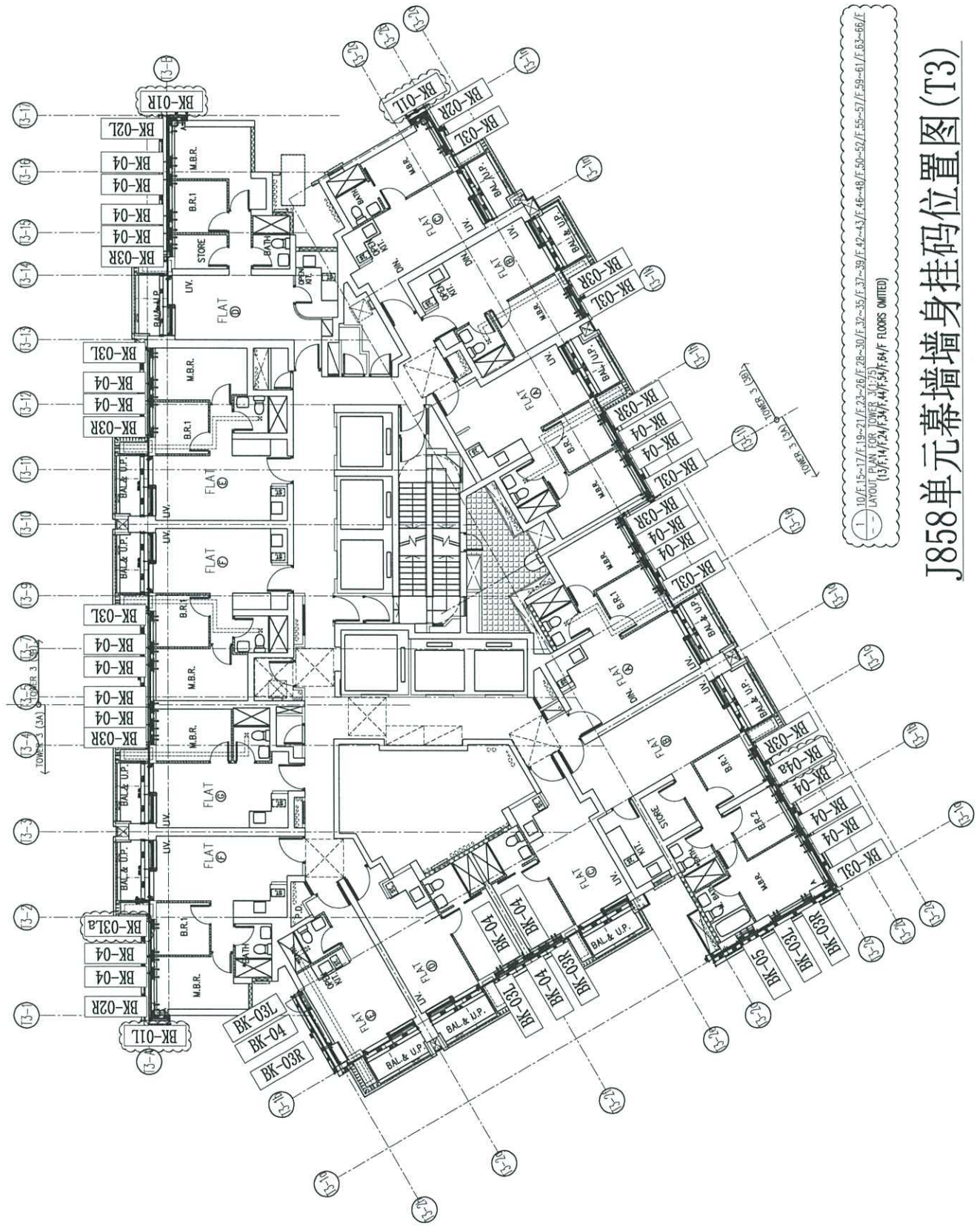
JOB NO. : J-858  
PROJECT : PROPOSED RESIDENTIAL DEVELOPMENT  
AT TOWER 3, PHASE 11, LOHAS PARK  
TSEUNG KWAN O, N.T.

TITLE : TYPICAL FLOOR PLAN  
AT TOWER 3

DATE : 14-JUN-22  
SCALE : 1:75(A1)

DRAWN BY : KY  
CHECKED BY : YB

鼎特鋸質有限公司  
MIDAL Aluminium Fabricator Ltd.  
610 Che Kwo Ling Road, Kwai Tsong  
Tel: 24489211-4, Fax: (852) 27272666  
DWG NO. : J858-CW-BR-301  
REV. : A



J858单元幕墙墙身挂码位置图(T3)

B.D. REF :

CLIENT : 信和置業有限公司  
Sino Land Company Limited

ARCHITECT : Ronald Lu & partners  
Ronald Lu & Partners (HK) Ltd.  
呂志文建築師事務所 (香港) 有限公司

MAIN CONTRACTOR : Gammon

STRUCTURAL ENGINEER : AECOM

FAÇADE CONSULTANT : AECOM

NOTE :  
1. ALL DIMENSIONS ARE IN mm.  
2. ALL DIMENSIONS ARE VIEWED FROM OUTSIDE.  
3. ALL DIMENSIONS TO BE VERIFIED ON SITE BEFORE FABRICATION.

LEGEND:  
① DETAIL MARK NO.  
② REFER SHEET NO.  
1. F.F.L. --- FINISHED FLOOR LEVEL  
2. S.F.L. --- STRUCTURAL FLOOR LEVEL  
3. --- REVERSED DETAIL

JOB NO. : J-858  
PROJECT : PROPOSED RESIDENTIAL DEVELOPMENT  
AT TKOIL 709P, PHASE 11, LOHAS PARK  
TSEUNG KWAN O, N.T.

TITLE : TYPICAL FLOOR PLAN  
AT TOWER 3

DATE : 14-Jun-22 SCALE : 1:75(A1)  
DRAWN BY : KY CHECKED BY : TB  
MIDI 美特鋁質有限公司  
Unit 8-8, Sundry Industrial Centre, 1/F  
610 Che Awe Ling Road, Kowloon  
Tel: 23489211-4 Fax: (852) 2727866  
DWG NO. : J-858-CW-BK-301g REV. : -



1. 18/F, 22/F, 27/F, 31/F, 36/F, 45/F, 49/F, 53/F, 58/F, 62/F, 67/F  
2. LAYOUT PLAN FOR TOWER 3 (1/75)

J858单元幕墙墙身挂码位置图 (T3)

新图

B.O. REF :

CLIENT : 新和置業有限公司  
Sino Land Company Limited

ARCHITECT : Ronald Lu & Partners  
Ronald Lu & Partners (HK) Ltd.  
呂志祥建築師事務所 (香港) 有限公司

MAIN CONTRACTOR : Gammon

STRUCTURAL ENGINEER : AECOM  
FAÇADE CONSULTANT: AECOM

NOTE:  
1. ALL DIMENSIONS ARE IN MM.  
2. ALL ELEVATIONS ARE VIEWED FROM OUTSIDE.  
3. ALL DIMENSIONS TO BE CHECKED ON SITE BEFORE FABRICATION.

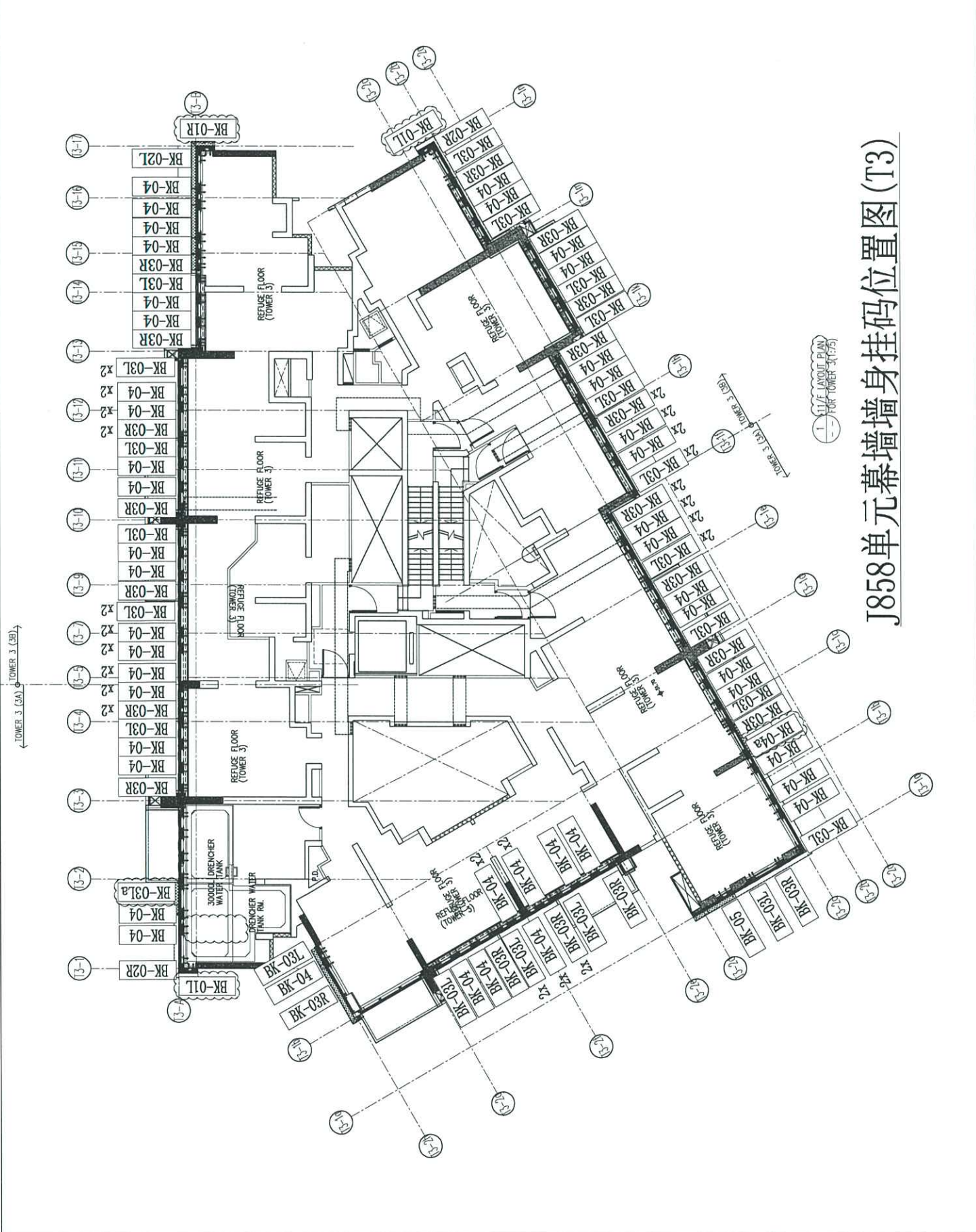
LEGEND:  
① DETAIL MARK NO.  
② REFER SHEET NO.  
1. F.F.L.—FINISHED FLOOR LEVEL  
2. S.F.L.—STRUCTURAL FLOOR LEVEL  
3. Ⓞ — REVERSED DETAIL

JOB NO. : J-858  
PROJECT : PROPOSED RESIDENTIAL DEVELOPMENT  
AT TROTIL 709P, PHASE 11, LOMAS PARK  
TSEUNG KWAN O, N.T.

TITLE : J858 J858-03B  
AT TOWER 3

DATE : 14-Jun-22 SCALE : 1/75(A)  
DRAWN BY : KY CHECKED BY : YB

美特銘實有限公司  
MIDI Aluminium Fabricator Ltd.  
810 Chee Kwo Ling Road, Kowloon  
Tel: 22489211-4 Fax: (852) 27277666  
DWG NO. : J858-CW-BR-302 REV. : A



J858单元幕墙墙身挂码位置图(T3)





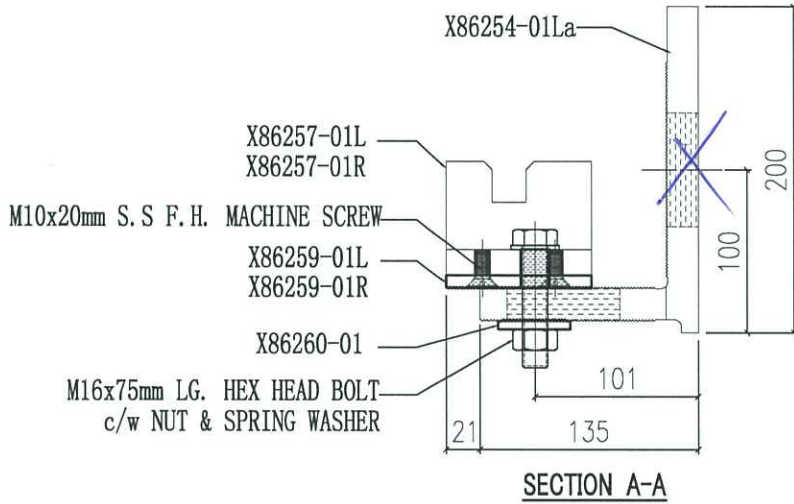




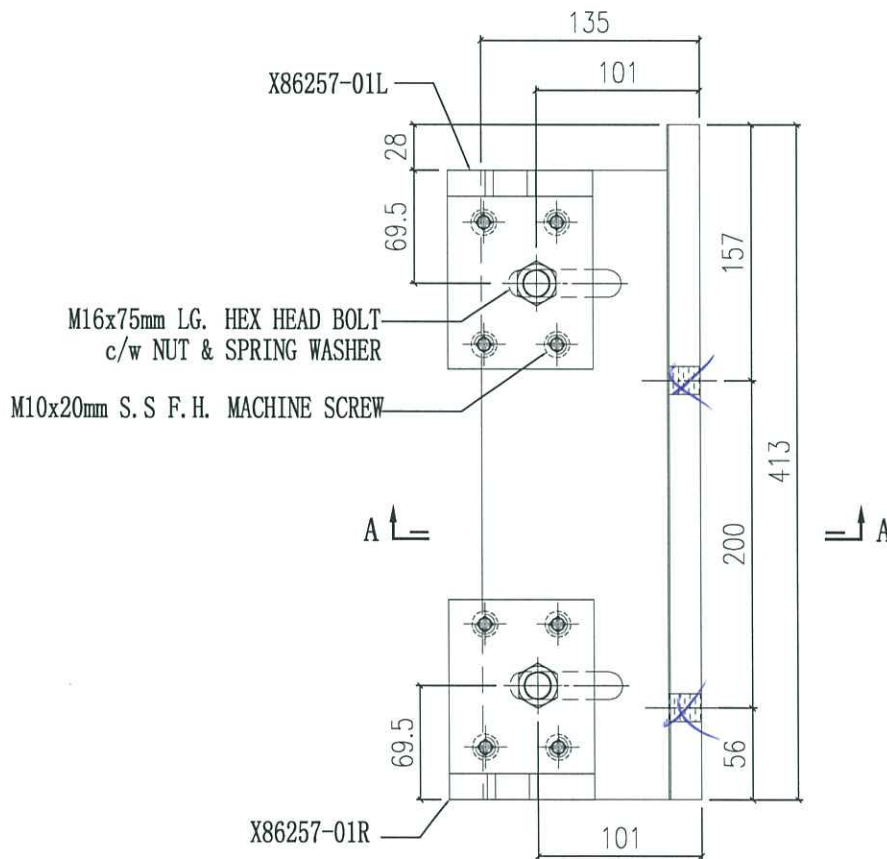
美特鋁質有限公司  
MIDI Aluminium Fabricator Ltd.

工程號	J858	類別		物料號	-
地盘	康城11期	制圖	Jack	2023-01-04	圖號 BK-01La
修改	-	採用工廠	地盤	✓	图纸名称 墙身码组裝图
日期	-	材料颜色	-	材料	-
				復核	-
				批准	-
				數量	-
				單件重量	- (KG)

新增

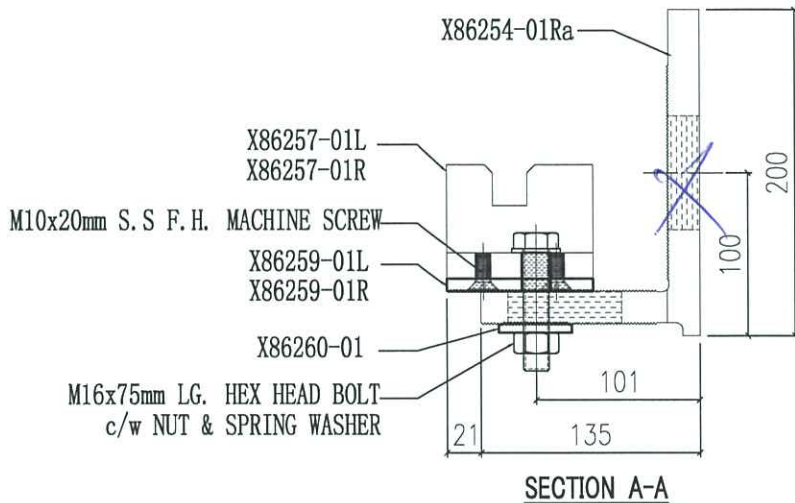


X86260-01	2
X86259-01R	1
X86259-01L	1
X86257-01R	1
X86257-01L	1
X86254-01La	1
编号	数量

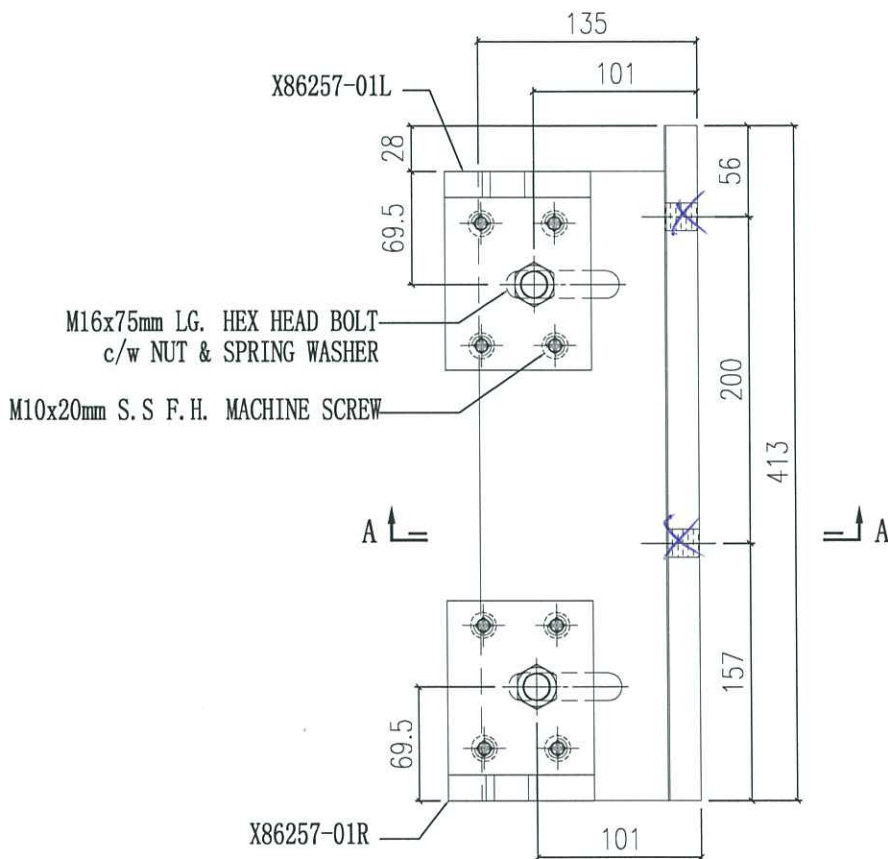


 美特鋁質有限公司 MIDI Aluminium Fabricator Ltd.				工程號 J858 地盘 康城11期	類別 制圖 Jack	物料號 - 2023-01-04	圖號 BK-01Ra 數量 -
修改 - 日期 -	採用工廠 材料颜色 -	地盤 ✓	图纸名称 墙身码组裝图 材料 -	復核 - 批准 -	數量 - 單件重量 - (KG)		

新增.

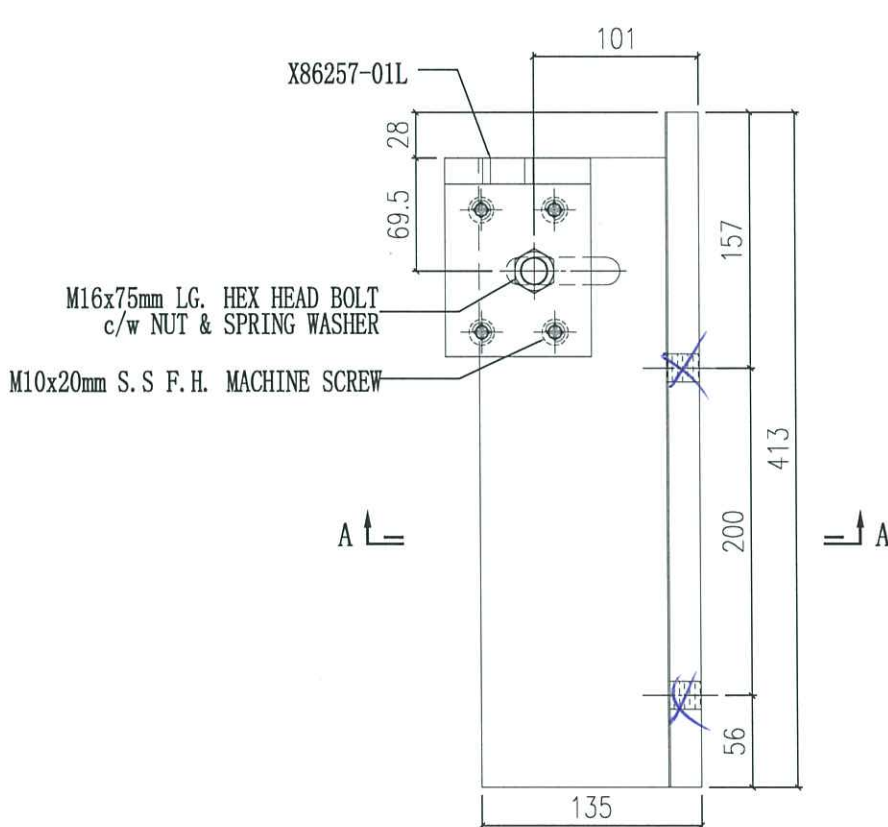
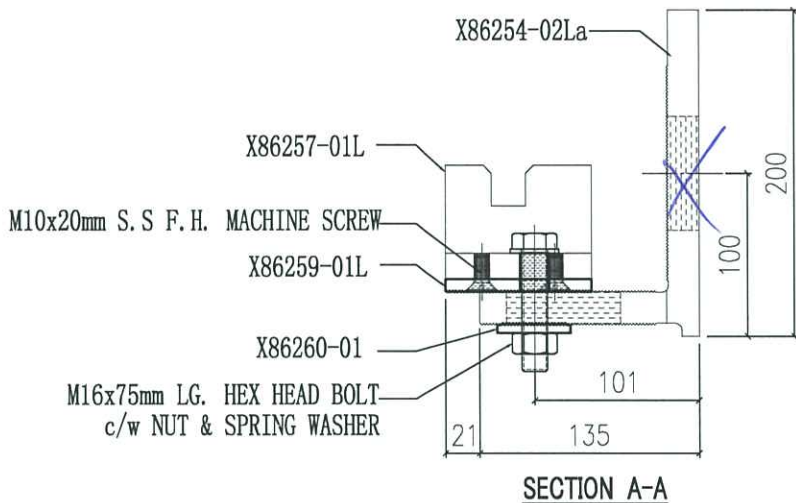


X86260-01	2
X86259-01R	1
X86259-01L	1
X86257-01R	1
X86257-01L	1
X86254-01Ra	1
编号	数量



 美特鋁質有限公司 MIDI Aluminium Fabricator Ltd.				工程號 J858 地盘 康城11期	類別 制圖 Jack	物料號 - 2023-01-04	圖號 BK-02La 數量 -
修改 - 日期 -	採用工廠 材料颜色 -	地盘 ✓	图纸名称 墙身码组裝图 材料 -	復核 - 批准 -	數量 - 單件重量 - (KG)		

新增



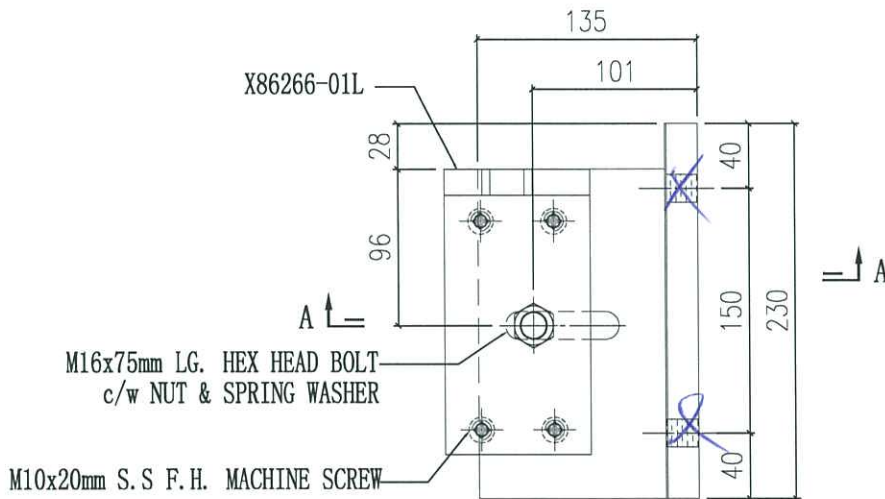
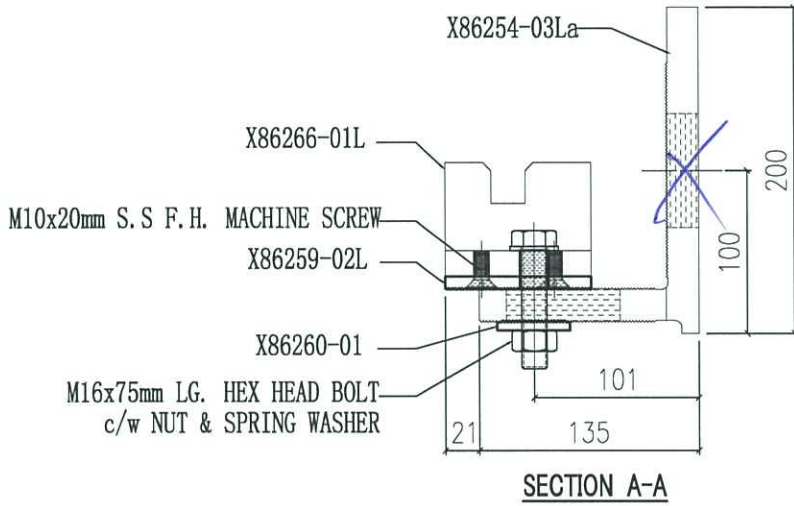
X86260-01	1
X86259-01L	1
X86257-01L	1
X86254-02La	1
编号	数量



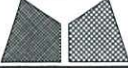
美特鋁質有限公司  
MIDI Aluminium Fabricator Ltd.

工程號	J858	類別		物料號	-
地盤	康城11期	制圖	Jack	2023-01-04	圖號 BK-03La
修改	-	採用工廠	地盤	✓	圖紙名稱 牆身碼組裝圖
日期	-	材料顏色	-	材料	-
				復核	-
				批准	-
				數量	-
				單件重量	- (KG)

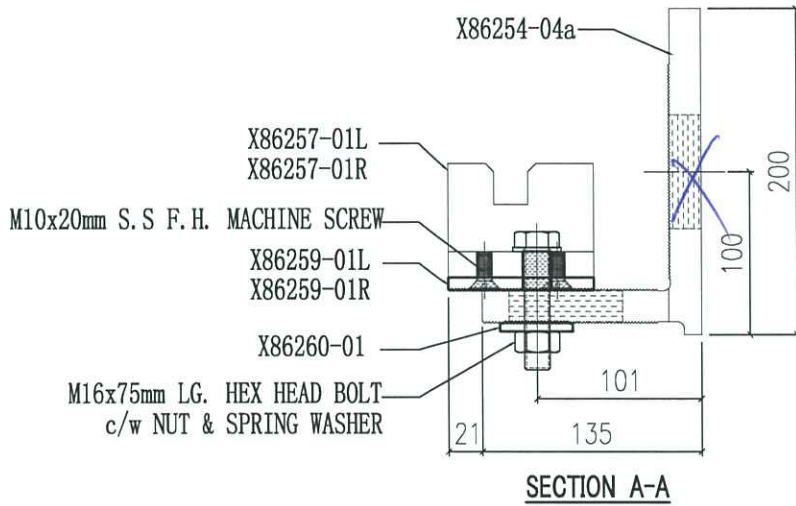
新增



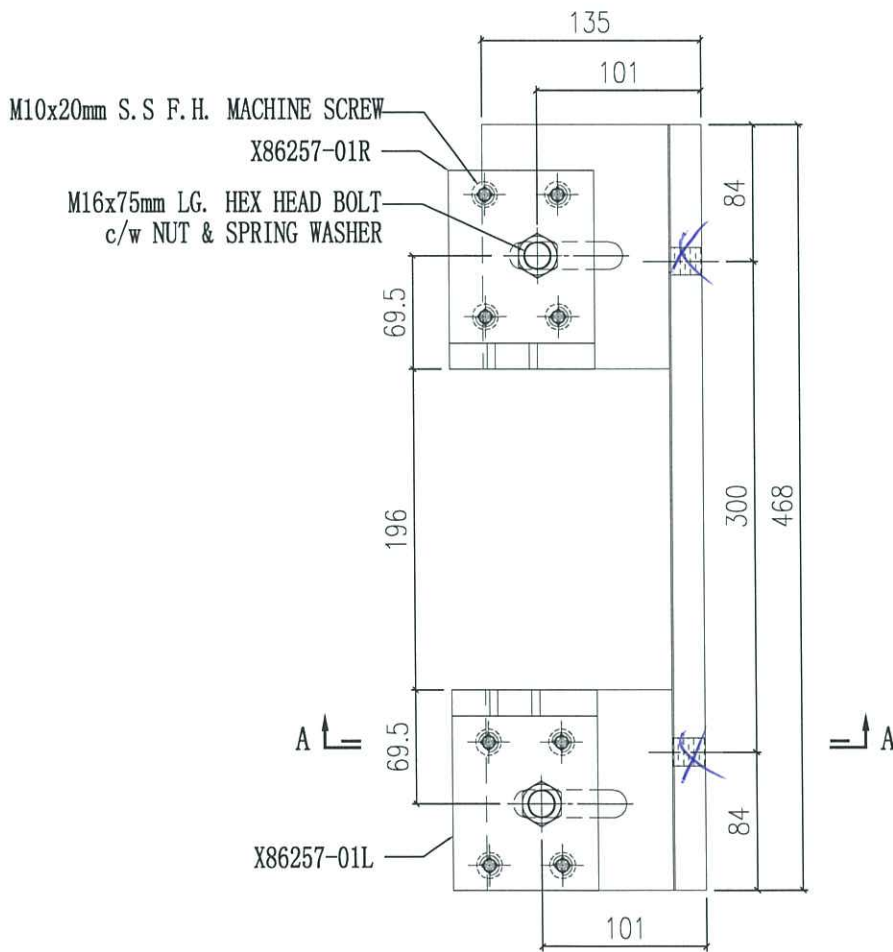
X86260-01	1
X86259-02L	1
X86266-01L	1
X86254-03La	1
编号	数量

 美特鋁質有限公司 MIDI Aluminium Fabricator Ltd.				工程號 J858 地盤 康城11期	類別 制圖 Jack	物料號 - 2023-01-04	圖號 BK-04a 數量 -
修改 - 日期 -	採用工廠 材料颜色 -	地盤 ✓	图纸名称 墙身码组装图 材料 -	復核 - 批准 -	數量 - 單件重量 - (KG)		

新增



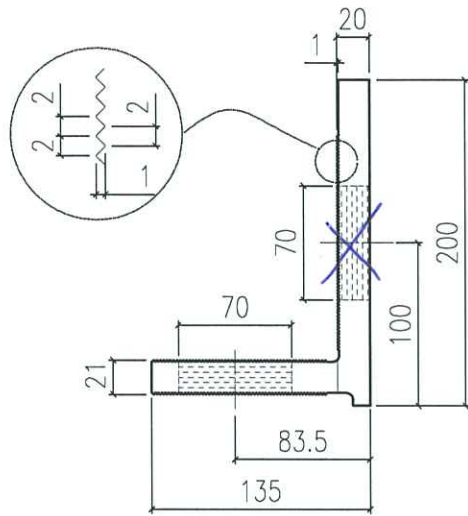
X86260-01	2
X86259-01R	1
X86259-01L	1
X86257-01R	1
X86257-01L	1
X86254-04a	1
编号	数量





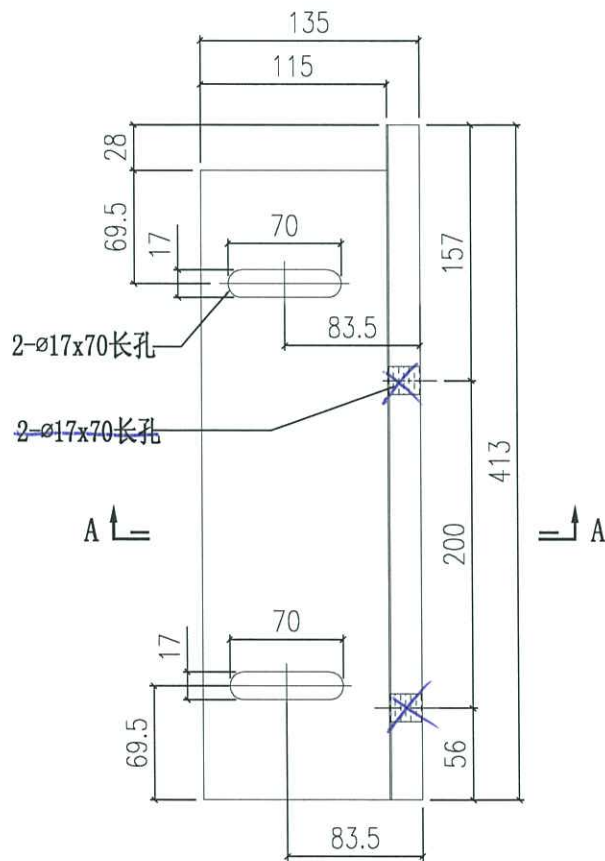
美特鋁質有限公司  
MIDI Aluminium Fabricator Ltd.

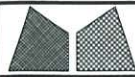
工程號	J858	類別		物料號	-							
地盘	康城11期	制圖	Jack	2023-01-04	圖號	X86254-01La						
修改	-	採用工廠	✓	地盤	-	圖紙名稱	铝固定码加工图	復核	-	-	數量	-
日期	-	材料颜色	CHROMATE	材料	X86254	批准	-	-	單件重量	-	(KG)	



SECTION A-A

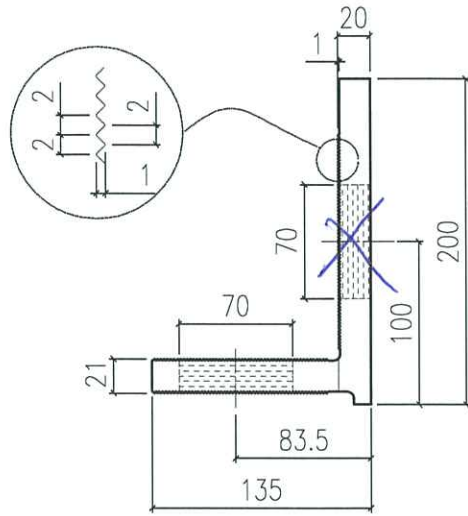
张树培





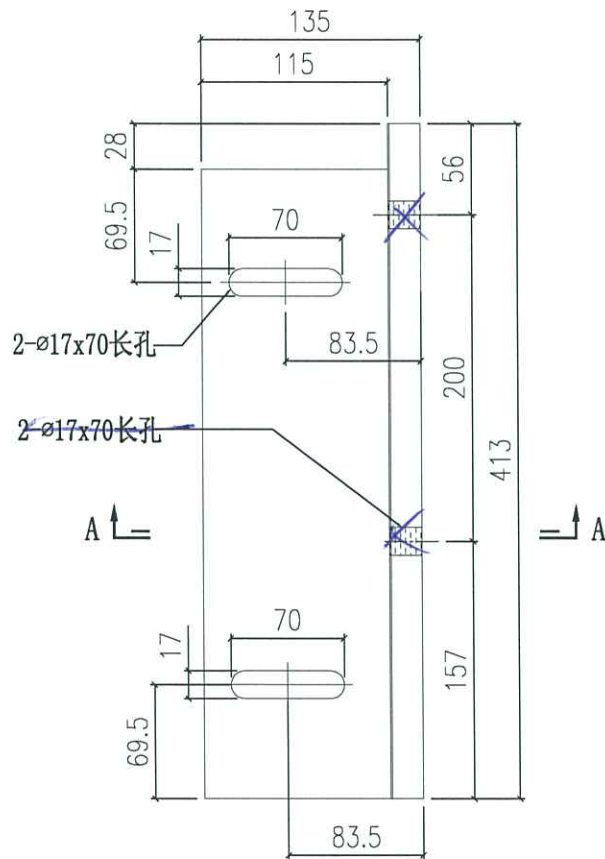
美特鋁質有限公司  
MIDI Aluminium Fabricator Ltd.

工程號	J858	類別		物料號	-
地盘	康城11期	制圖	Jack	2023-01-04	圖號 X86254-01Ra
修改	-	採用工廠	✓	地盤	-
日期	-	材料顏色	CHROMATE	材料	X86254
		图纸名称	铝固定码加工图	復核	-
				批准	-
				數量	-
				單件重量	- (KG)

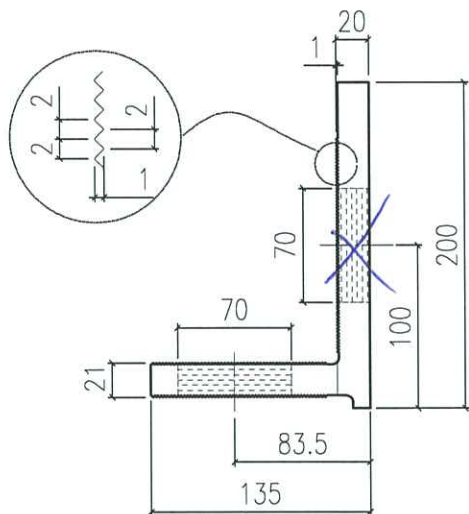


SECTION A-A

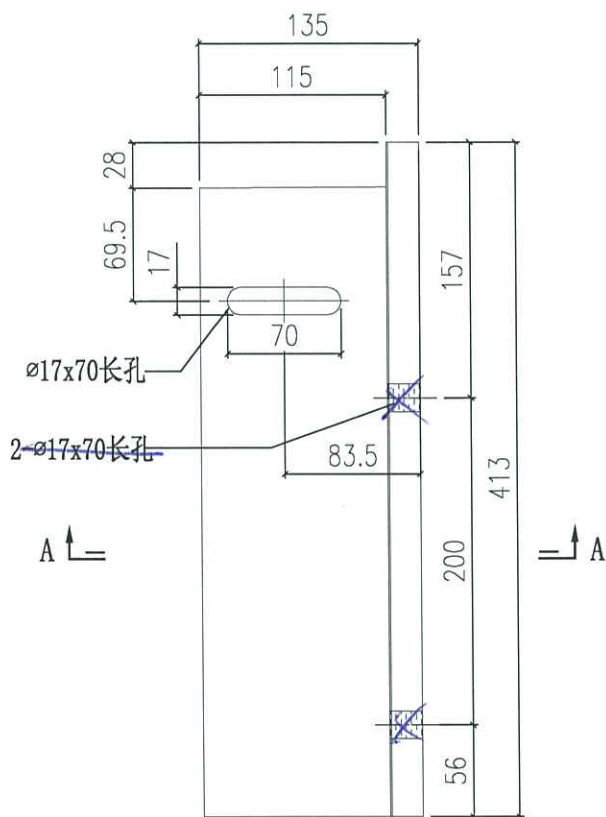
新增



 美特鋁質有限公司 MIDI Aluminium Fabricator Ltd.			工程號 J858 地盤 康城11期	類別 制圖 Jack	物料號 - 2023-01-04	圖號 X86254-02La 數量 -
修改 - 日期 -	採用工廠 ✓ 材料顏色 CHROMATE	地盤 - CHROMATE	图纸名称 铝固定码加工图 材料 X86254	復核 - 批准 -	單件重量 - (KG)	



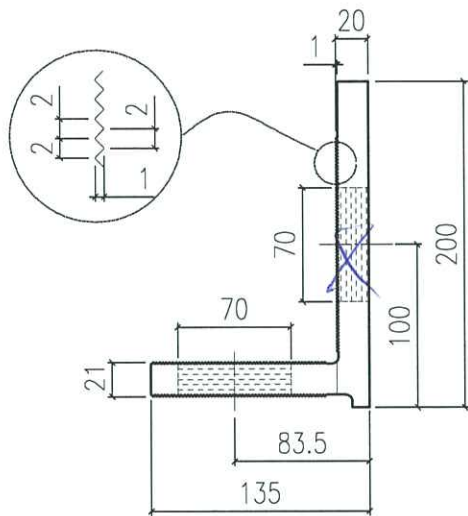
SECTION A-A



新增

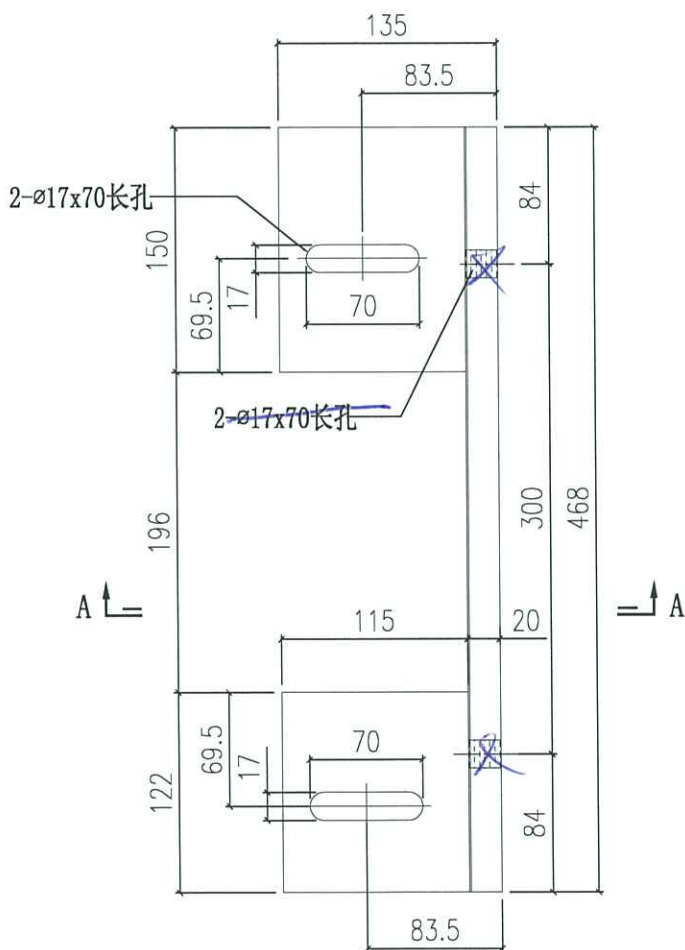


 美特鋁質有限公司 MIDI Aluminium Fabricator Ltd.			工程號 J858 地盘 康城11期	類別 制圖 Jack	物料號 - 2023-01-04	圖號 X86254-04a 數量 -
修改 - 日期 -	採用工廠 ✓ 材料颜色 CHROMATE	地盤 - 图纸名称 铝固定码加工图	復核 - 材料 X86254	批准 -	單件重量 - (KG)	



SECTION A-A

新增.



# J858康城11期T1单元幕墙墙身码数量分层统计表

工程: J858康城11期(T1)

日期: 04-Jan-23 A版

楼层

序号	部件图编号	楼层																											
		10F	11F	12F	15F	16F	17F	18F	19F	20F	21F	22F	23F	25F	26F	27F	28F	29F	30F	31F	32F	33F	35F	36F	37F	38F	39F	40F	
1	BK-01L	2	2	0	2	2	2	0	2	2	2	0	2	2	2	0	2	2	2	0	2	2	2	0	2	2	2	2	0
2	BK-01R	2	2	0	2	2	2	0	2	2	2	0	2	2	2	0	2	2	2	0	2	2	2	0	2	2	2	2	0
3	BK-02L	2	2	0	2	2	2	0	2	2	2	0	2	2	2	0	2	2	2	0	2	2	2	0	2	2	2	2	0
4	BK-02R	2	2	2	2	2	2	2	2	2	2	2	2	2	2	2	2	2	2	2	2	2	2	2	2	2	2	2	2
5	BK-03L	11	29	15	11	11	11	9	11	11	11	9	11	11	11	9	11	11	11	9	11	11	11	9	11	11	11	11	27
6	BK-03R	12	30	18	12	12	12	12	12	12	12	12	12	12	12	12	12	12	12	12	12	12	12	12	12	12	12	12	30
7	BK-04	25	61	24	25	25	25	12	25	25	25	12	25	25	25	12	25	25	25	12	25	25	25	12	25	25	25	25	48
8	BK-01La			2				2				2				2				2				2					2
9	BK-01Ra			2				2				2				2				2				2					2
10	BK-02La			2				2				2				2				2				2					2
11	BK-03La	1	1	3	1	1	1	3	1	1	1	3	1	1	1	3	1	1	1	3	1	1	1	3	1	1	1	1	3
12	BK-04a	1	1	14	1	1	1	14	1	1	1	14	1	1	1	14	1	1	1	14	1	1	1	14	1	1	1	1	14
13	X86261-01	116	260	164	116	116	116	116	116	116	116	116	116	116	116	116	116	116	116	116	116	116	116	116	116	116	116	116	260
	分层数量	174	390	246	174	174	174	174	174	174	174	174	174	174	174	174	174	174	174	174	174	174	174	174	174	174	174	174	390

# J858康城11期T1单元幕墙墙身码数量分层统计表

工程: J858康城11

日期: 04-Jan-23

序号	部件图编号	数量																	总数量	备注				
		41F	42F	43F	45F	46F	47F	48F	49F	50F	51F	52F	53F	55F	56F	57F	58F	59F			60F	61F	62F	RF
1	BK-01L	2	2	2	0	2	2	2	0	2	2	2	0	2	2	2	0	2	2	2	0	0	70	送地盘
2	BK-01R	2	2	2	0	2	2	2	0	2	2	2	0	2	2	2	0	2	2	2	0	1	71	送地盘
3	BK-02L	2	2	2	0	2	2	2	0	2	2	2	0	2	2	2	0	2	2	2	0	1	71	送地盘
4	BK-02R	2	2	2	2	2	2	2	2	2	2	2	2	2	2	2	2	2	2	2	2	0	94	送地盘
5	BK-03L	17	11	11	9	11	11	11	9	11	11	11	9	11	11	11	9	11	11	11	9	8	549	送地盘
6	BK-03R	18	12	12	12	12	12	12	12	12	12	12	12	12	12	12	12	12	12	12	12	9	621	送地盘
7	BK-04	37	25	25	12	25	25	12	12	25	25	12	12	25	25	25	12	25	25	25	12	33	1148	送地盘
8	BK-01La				2			2				2					2				2		24	送地盘
9	BK-01Ra				2			2				2					2				2		24	送地盘
10	BK-02La				2			2				2					2				2		24	送地盘
11	BK-03La	1	1	1	3	1	1	1	3	1	1	1	3	1	1	1	3	1	1	1	3		71	送地盘
12	BK-04a	1	1	1	14	1	1	1	14	1	1	1	14	1	1	1	14	1	1	1	14		203	送地盘
13	X86261-01	164	116	116	116	116	116	116	116	116	116	116	116	116	116	116	116	116	116	116	104		5940	送地盘
	分层数量	246	174	174	174	174	174	174	174	174	174	174	174	174	174	174	174	174	174	174	156		8910	

# J858康城11期T2单元幕墙墙身码数量分层统计表

工程 J858康城11期(T2)

日期 04-Jan-23 A版

楼层

序号	部件图编号	楼层																													
		10F	11F	12F	15F	16F	17F	18F	19F	20F	21F	22F	23F	25F	26F	27F	28F	29F	30F	31F	32F	33F	35F	36F	37F	38F	39F	40F	41F	42F	
1	BK-01L	2	2	0	2	2	2	0	2	2	2	0	2	2	2	0	2	2	2	2	0	2	2	2	0	2	2	2	0	2	2
2	BK-01R	1	1	0	1	1	1	0	1	1	0	1	1	1	1	0	1	1	1	1	0	1	1	1	0	1	1	1	0	1	1
3	BK-02L	1	1	0	1	1	1	0	1	1	0	1	1	1	1	0	1	1	1	1	0	1	1	1	0	1	1	1	0	1	1
4	BK-02R	2	2	2	2	2	2	2	2	2	2	2	2	2	2	2	2	2	2	2	2	2	2	2	2	2	2	2	2	2	2
5	BK-03L	11	28	14	11	11	11	9	11	11	9	11	11	11	11	9	11	11	11	11	9	11	11	11	9	11	11	11	26	16	11
6	BK-03R	11	28	16	11	11	11	11	11	11	11	11	11	11	11	11	11	11	11	11	11	11	11	11	11	11	11	11	28	16	11
7	BK-04	22	57	24	22	22	22	13	22	22	13	22	22	22	22	13	22	22	22	22	13	22	22	22	13	22	22	48	33	22	
8	BK-05	1	1	1	1	1	1	1	1	1	1	1	1	1	1	1	1	1	1	1	1	1	1	1	1	1	1	1	1	1	1
8	BK-01La			2				2			2					2												2			
9	BK-01Ra			1				1			1					1												1			
10	BK-02La			1				1			1					1												1			
11	BK-03La	1	1	3	1	1	1	3	1	1	3	1	1	1	1	3	1	1	1	1	3	1	1	1	3	1	1	3	1	1	1
12	BK-04a	1	1	10	1	1	1	10	1	1	10	1	1	1	1	10	1	1	1	1	10	1	1	1	10	1	1	10	1	1	1
13	X86261-01	106	244	148	106	106	106	106	106	106	106	106	106	106	106	106	106	106	106	106	106	106	106	106	106	106	106	244	148	106	
	分层数量	159	366	222	159	159	159	159	159	159	159	159	159	159	159	159	159	159	159	159	159	159	159	159	159	159	159	366	222	159	

# J858康城11期T2单元幕墙墙身码数量分层统计表

工程 J858康城11期

日期 04-Jan-23

序号	部件图编号	楼层																总数 量	备注								
		43F	45F	46F	47F	48F	49F	50F	51F	52F	53F	55F	56F	57F	58F	59F	60F			61F	62F	63F	65F	66F	67F	RF	
1	BK-01L	2	0	2	2	2	0	2	2	2	2	2	2	2	2	0	2	2	2	0	2	2	2	0	0	76	送地盘
2	BK-01R	1	0	1	1	1	0	1	1	1	1	1	1	1	1	0	1	1	1	0	1	1	1	0	0	38	送地盘
3	BK-02L	1	0	1	1	1	0	1	1	1	0	1	1	1	1	0	1	1	1	0	1	1	1	0	0	38	送地盘
4	BK-02R	2	2	2	2	2	2	2	2	2	2	2	2	2	2	2	2	2	2	2	2	2	2	2	0	102	送地盘
5	BK-03L	11	9	11	11	11	9	11	11	11	11	11	11	11	11	9	11	11	11	9	11	11	11	9	9	588	送地盘
6	BK-03R	11	11	11	11	11	11	11	11	11	11	11	11	11	11	11	11	11	11	11	11	11	11	9	9	614	送地盘
7	BK-04	22	13	22	22	22	13	22	22	22	13	22	22	22	22	13	22	22	22	13	22	22	22	30	30	1127	送地盘
8	BK-05	1	1	1	1	1	1	1	1	1	1	1	1	1	1	1	1	1	1	1	1	1	1	0	0	51	送地盘
8	BK-01La		2													2								2	26	26	送地盘
9	BK-01Ra		1													1								1	13	13	送地盘
10	BK-02La		1													1								1	13	13	送地盘
11	BK-03La	1	3	1	1	1	3	1	1	1	3	1	1	1	3	1	1	1	3	1	1	1	3	3	77	77	送地盘
12	BK-04a	1	10	1	1	1	10	1	1	1	10	1	1	1	10	1	1	1	10	1	1	1	10	10	168	168	送地盘
13	X86261-01	106	106	106	106	106	106	106	106	106	106	106	106	106	106	106	106	106	106	106	106	106	106	96	5862	5862	送地盘
	分层数量	159	159	159	159	159	159	159	159	159	159	159	159	159	159	159	159	159	159	159	159	159	159	144	8793	8793	

# J858康城11期T3单元幕墙墙身码数量分层统计表

工程 J858康城11期(T3)

日期 04-Jan-23 版 A版

楼层

序号	部件图编号	楼层																													
		10F	11F	12F	15F	16F	17F	18F	19F	20F	21F	22F	23F	25F	26F	27F	28F	29F	30F	31F	32F	33F	35F	36F	37F	38F	39F	40F	41F	42F	
1	BK-01L	2	2	0	2	2	2	0	2	2	2	0	2	2	2	0	2	2	2	2	0	2	2	2	0	2	2	2	0	2	2
2	BK-01R	1	1	0	1	1	1	0	1	1	1	0	1	1	1	0	1	1	1	1	0	1	1	0	1	1	1	0	1	1	
3	BK-02L	1	1	0	1	1	1	0	1	1	1	0	1	1	1	0	1	1	1	1	0	1	1	0	1	1	1	0	1	1	
4	BK-02R	2	2	2	2	2	2	2	2	2	2	2	2	2	2	2	2	2	2	2	2	2	2	2	2	2	2	2	2	2	
5	BK-03L	10	27	13	10	10	10	7	10	10	10	7	10	10	10	7	10	10	10	10	7	10	10	7	10	10	10	24	16	10	
6	BK-03R	10	27	16	10	10	10	10	10	10	10	10	10	10	10	10	10	10	10	10	10	10	10	10	10	10	10	27	16	10	
7	BK-04	23	59	26	23	23	23	13	23	23	23	13	23	23	23	13	23	23	23	23	13	23	23	13	23	23	49	36	23		
8	BK-05	1	1	1	1	1	1	1	1	1	1	1	1	1	1	1	1	1	1	1	1	1	1	1	1	1	1	1	1	1	
8	BK-01La			2				2				2				2					2			2							
9	BK-01Ra			1				1				1				1					1			1							
10	BK-02La			1				1				1				1					1			1							
11	BK-03La	1	1	4	1	1	1	4	1	1	1	4	1	1	1	4	1	1	1	1	4	1	1	4	1	1	4	1	1	1	
12	BK-04a	1	1	11	1	1	1	11	1	1	1	11	1	1	1	11	1	1	1	1	11	1	1	11	1	1	11	1	1	1	
13	X86261-01	104	244	154	104	104	104	104	104	104	104	104	104	104	104	104	104	104	104	104	104	104	104	104	104	104	104	244	154	104	
	分层数量	156	366	231	156	156	156	156	156	156	156	156	156	156	156	156	156	156	156	156	156	156	156	156	156	156	156	366	231	156	

# J858康城11期T3单元幕墙墙身码数量分层统计表

工程 J858康城11期

日期 04-Jan-23

序号	部件图编号	总数量																	备注								
		43F	45F	46F	47F	48F	49F	50F	51F	52F	53F	55F	56F	57F	58F	59F	60F	61F		62F	63F	65F	66F	67F	RF		
1	BK-01L	2	0	2	2	2	0	2	2	2	0	2	2	2	0	2	2	2	0	2	2	2	2	0	0	76	送地盘
2	BK-01R	1	0	1	1	1	0	1	1	1	0	1	1	1	0	1	1	1	0	1	1	1	1	0	0	38	送地盘
3	BK-02L	1	0	1	1	1	0	1	1	1	0	1	1	1	0	1	1	1	0	1	1	1	1	0	0	38	送地盘
4	BK-02R	2	2	2	2	2	2	2	2	2	2	2	2	2	2	2	2	2	2	2	2	2	2	2	0	102	送地盘
5	BK-03L	10	7	10	10	10	7	10	10	10	7	10	10	10	7	10	10	10	7	10	10	10	10	7	8	525	送地盘
6	BK-03R	10	10	10	10	10	10	10	10	10	10	10	10	10	10	10	10	10	10	10	10	10	10	8	8	564	送地盘
7	BK-04	23	13	23	23	23	13	23	23	23	13	23	23	23	13	23	23	23	13	23	23	23	13	31	31	1172	送地盘
8	BK-05	1	1	1	1	1	1	1	1	1	1	1	1	1	1	1	1	1	1	1	1	1	1	0	0	51	送地盘
8	BK-01La		2				2												2							26	送地盘
9	BK-01Ra		1				1												1							13	送地盘
10	BK-02La		1				1												1							13	送地盘
11	BK-03La	1	4	1	1	1	4	1	1	1	4	1	1	1	4	1	1	1	4	1	1	1	4			90	送地盘
12	BK-04a	1	11	1	1	1	11	1	1	1	11	1	1	1	11	1	1	1	11	1	1	1	11			181	送地盘
13	X86261-01	104	104	104	104	104	104	104	104	104	104	104	104	104	104	104	104	104	104	104	104	104	104	94	94	5778	送地盘
	分层数量	156	156	156	156	156	156	156	156	156	156	156	156	156	156	156	156	156	156	156	156	156	156	141	141	8667	