



工程指示編號：EI / 5595 / 23

修改版次：G

工程編號：J - 858

工程名稱：將軍澳日出康城

工程項目：幕牆 單元件地盆用鋁碼 BK04-170 (72 隻)

收件人：生統

發件人：Ant Yeung

日期：19/05/2023

內容：

G: 按判頭要求，41/F 踩腳的雙鋁碼加大避位。

請從大貨 BK04 中抽取 72 隻進行加工。

此批鋁碼編號為 BK04-170 請噴另一種顏色油漆以作識別。

F: 配合鋁叉碼長孔修改，鋁介子也要相應修改，使用長孔 17x29。

未出貨的請修改。謝謝

E: 配合拆料圖，更正組裝圖 3 張

D: 鋁叉碼兩項修改

1. 由於地盤石屎出入和工人開鋁碼孔後偏差，需要增加 tolerance

現按地盤建議，修改兩項。改鋁叉碼的 1. 鵝蛋孔(17x29mm) 2. 加長鋁叉碼闊度(114.5mm)。

2. 附上修改鋁碼加工圖

3. 附上開料單(T1-45~RF, T2 : 33~RF, T3 : 33~RF)

4. 開始此加兩項鋁叉碼修改 T1 45/F 開始修改 ,T2 33~RF ,T3 : 33~RF)

5. 已加訂廠用鋁料 (EI 5870) ，請加緊追料回廠

C: 附上鋁碼 整批開料單，

生統：請查鋁料訂貨量是否足夠 ?? 給訂貨量和使用量的減數統計

B: 積哥指示：圖号帶 a 字更換飾線用的鋁碼。工廠在碼上噴点油漆以作識別。

(為免同正常的鋁碼攪亂/容易找到)

請在 2023. 03. 23 前完成上列要求。

附：

以上項目為：

 原合約工程包 原合約工程加 / 減賬 新工程報價

分發東莞各部門：

( ) 生產技術總監  連附件 (✓) 技術部  連附件 ( ) 生產部  連附件 ( ) 機械設計部  連附件( ) 採購部  連附件 (✓) 生產統籌部  連附件 (✓) 小羅 & 清  連附件( ) 質檢部  連附件 ( ) 會計部  連附件 ( ) 報關組  連附件 ( ) 其他 \_\_\_\_\_  連附件

分發香港各部門：

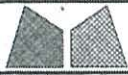
( ) 行政部  連附件 ( ) 會計部  連附件 ( ) 統籌部  連附件 (✓) 工程部地盤科文 \_\_\_\_\_  連附件 積哥 / 二寶( ) 採購部  連附件 ( ) QS 部  連附件 ( ) 維修部  連附件 ( ) 其他 \_\_\_\_\_  連附件

傳遞編號：

發件人簽署：

HK 1120 / 23

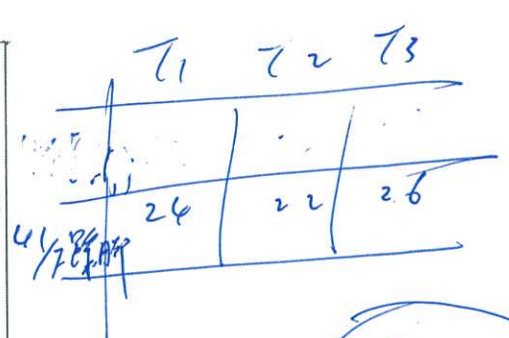
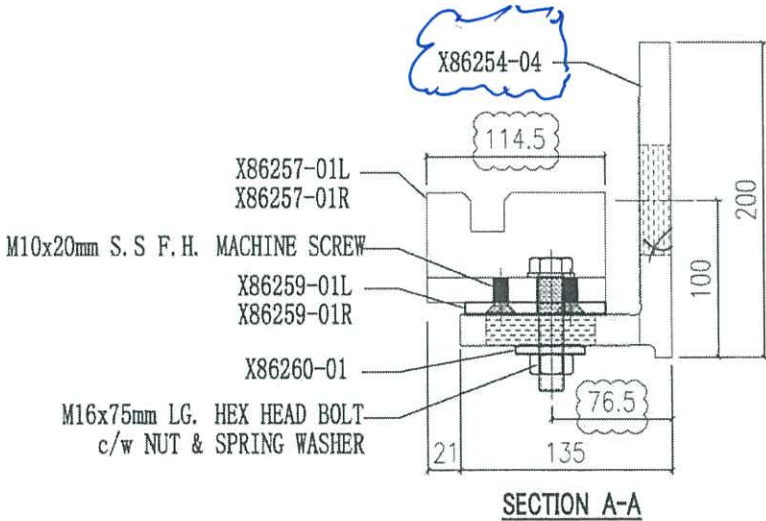
項目經理簽署：



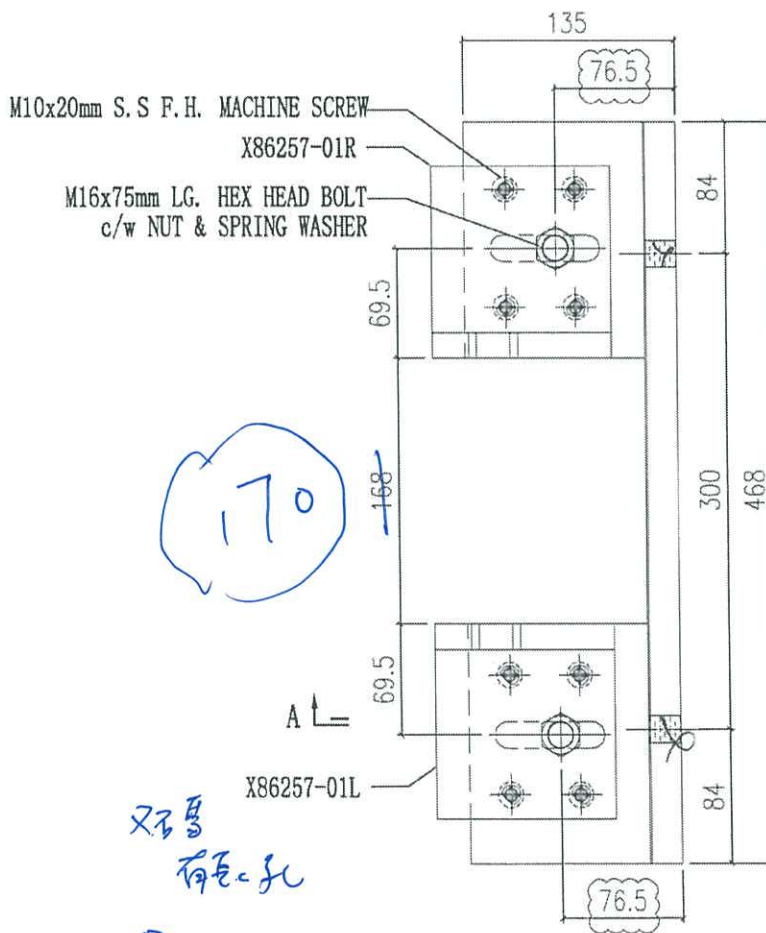
美特鋁質有限公司  
MIDI Aluminium Fabricator Ltd.

工程號	J858	類別		物料號	-
地盘	康城11期	制圖	W. E. X	2022-06-14	圖號 BK-04 -170
图纸名称	墙身码组装机	復核	-	-	數量 <del>3000</del>
材料	-	批准	-	-	單件重量 (KG)

修改	1	2	-	採用工廠	地盘	✓
日期	04/01	16/03	-	材料颜色	-	



Handwritten notes: 72 (circled), 72, and a signature.

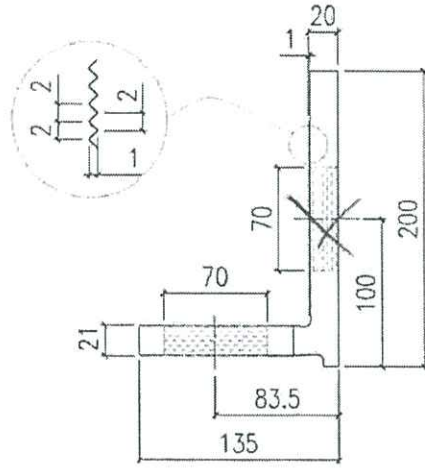


X86260-01	2
X86259-01R	1
X86259-01L	1
X86257-01R	1
X86257-01L	1
X86254-04	1
编号	数量

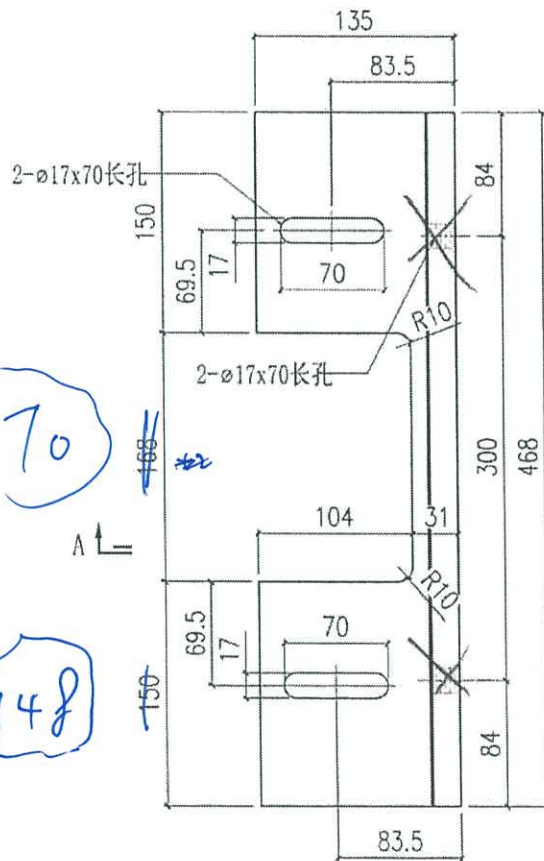
Handwritten notes: 170 (circled), 又石馬, 有孔, and 0.

Handwritten note: 6259959

 美特鋁質有限公司 MIDI Aluminium Fabricator Ltd.				工程號	J858	類別		物料號	-
修改	-	-	-	採用工廠	✓	地盤	-	圖號	X86254-04
日期	-	-	-	材料顏色	CHROME	圖紙名稱	鋁固定碼加工圖	數量	<del>3999</del>
				材料	X86254	批准	-	單件重量	- (KG)



SECTION A-A

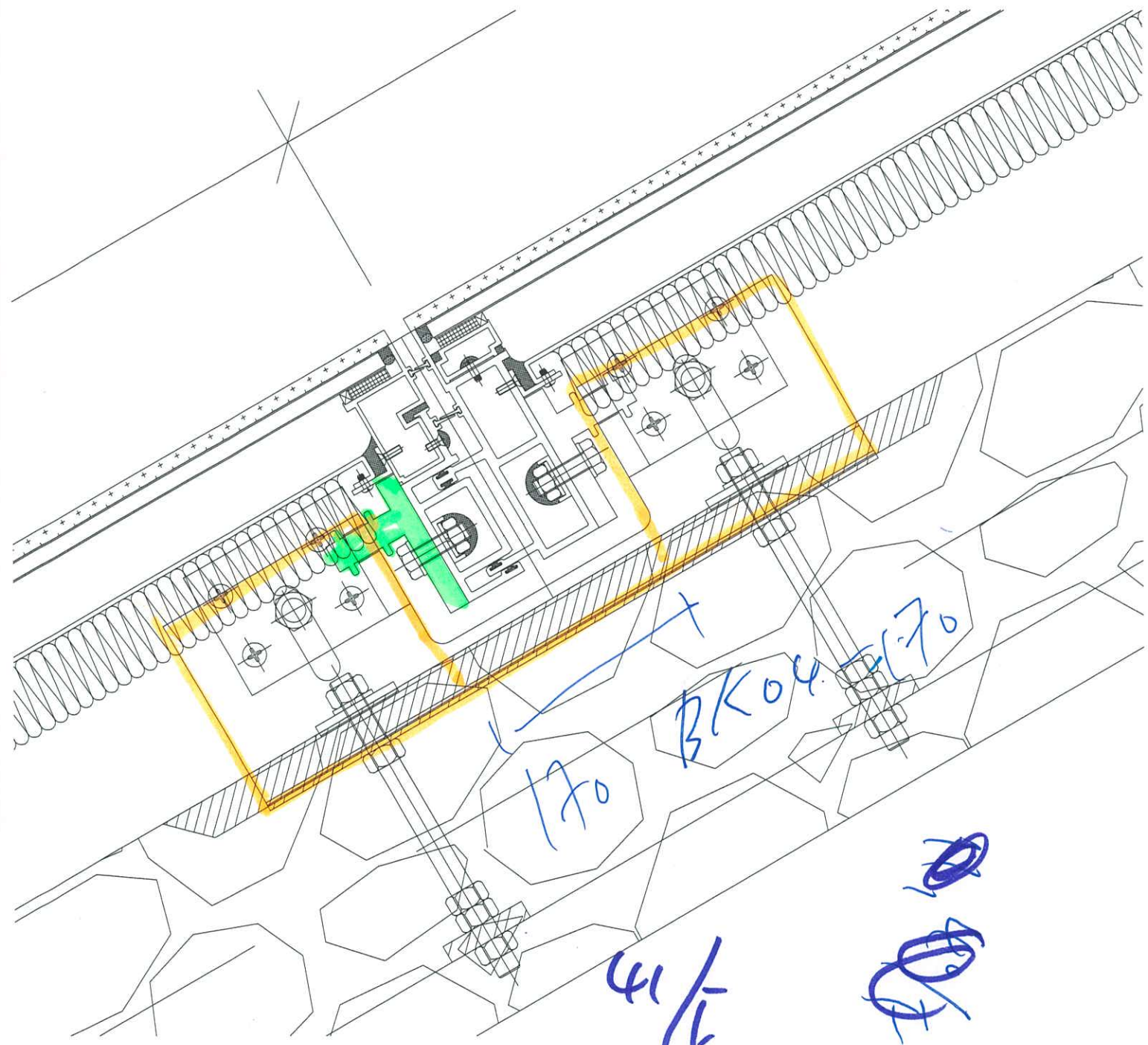


170

148

孔變

625998G



41/1

零件图

3F55 2F1F  
4

72-58-61  
73-55-52

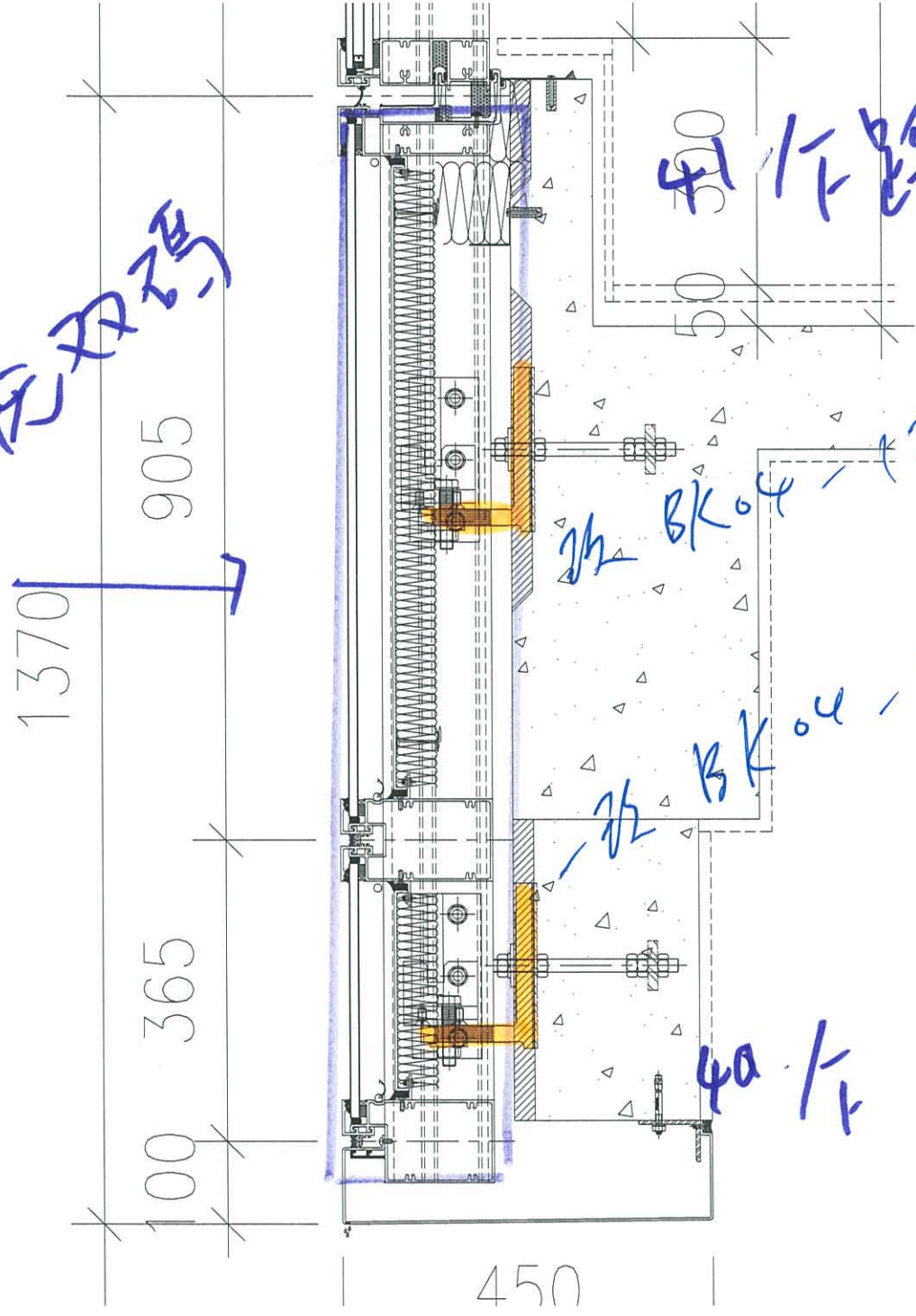
比管抗双碼

41 1/2 雙脚

改 BK04 - 170

改 BK04 - 170

40 1/2



397.5

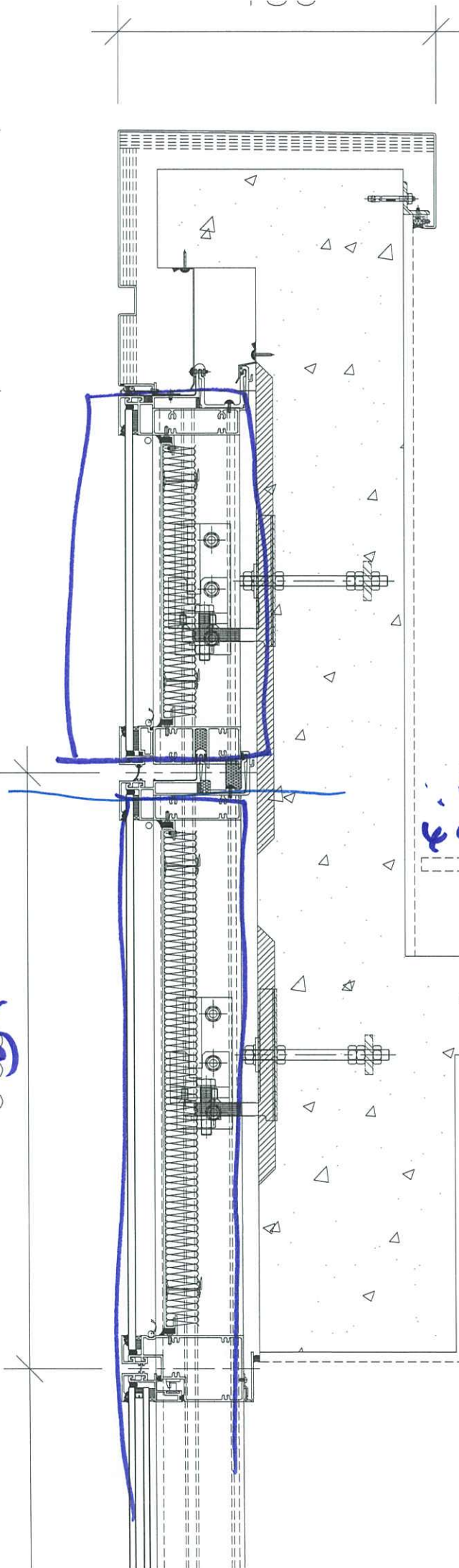
582.5

分兩件

加  
扣  
上

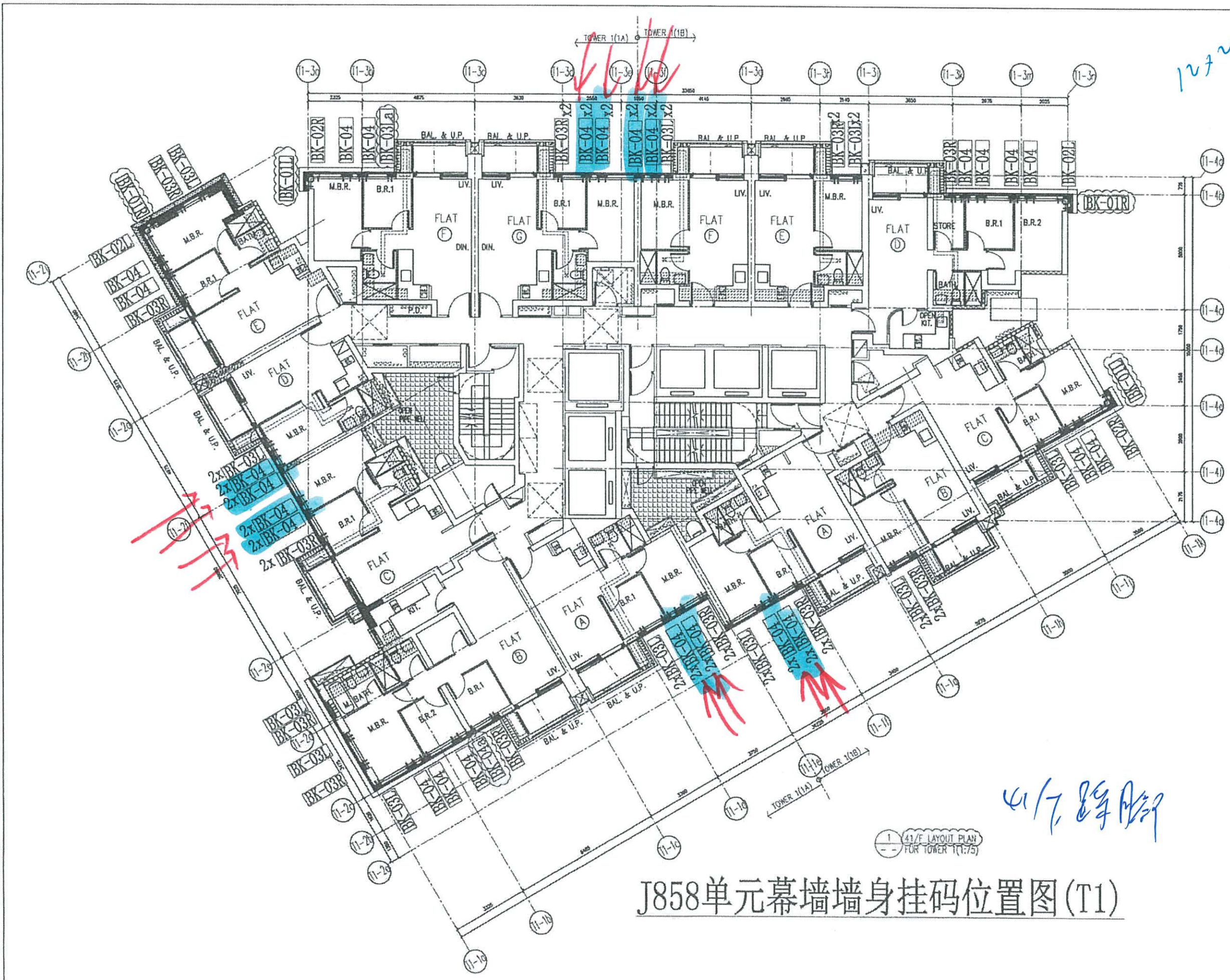
不  
受  
影  
响

90°



扣上  
不受影响

X 不响



J858单元幕墙墙身挂码位置图(T1)

B.L.D. REF : (24)

BK04-170

CLIENT : 信和置業有限公司  
Sino Land Company Limited

ARCHITECT : ronald lu & partners  
Ronald Lu & Partners (HK) Ltd.  
呂元祥建築師事務所 (香港) 有限公司

MAIN CONTRACTOR : Gammon

STRUCTURAL ENGINEER : AECOM

FACADE CONSULTANT : AECOM

NOTE :  
1. ALL DIMENSIONS ARE IN mm.  
2. ALL ELEVATIONS ARE VIEWED FROM OUTSIDE.  
3. ALL DIMENSIONS TO BE VERIFIED ON SITE BEFORE FABRICATION.

LEGEND :  
 (X1) DETAIL MARK NO.  
 (X001) REFER SHEET NO.  
 1. F.F.L. --- FINISHED FLOOR LEVEL  
 2. S.F.L. --- STRUCTURAL FLOOR LEVEL  
 3. (R) --- REVERSED DETAIL

(2)

NO.	DATE	REVISION	BY

JOB NO. : J-858

PROJECT : PROPOSED RESIDENTIAL DEVELOPMENT AT TKO TL 70RP, PHASE 11, LOHAS PARK TSEUNG KWAN O, N.T.

TITLE : 41/F FLOOR PLAN AT TOWER 1

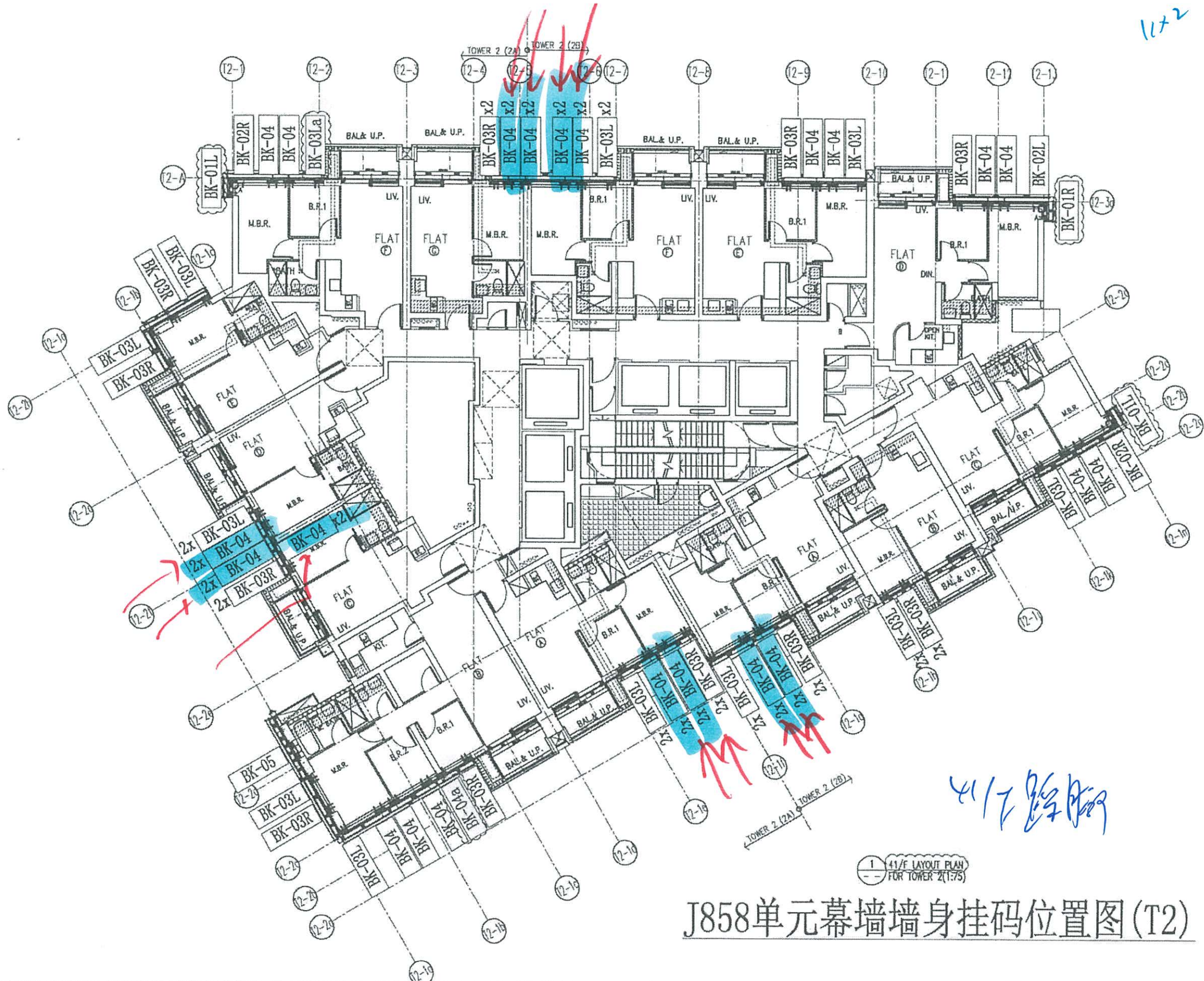
DATE : 14-Jun-22 SCALE : 1:75(A1)

DRAWN BY : KY CHECKED BY : YB

美特鋁質有限公司  
MIDI ALUMINIUM FABRICATOR LTD.  
Units 5-8, Sunray Industrial Centre, 1/F  
610 Cho Kwo Ling Road, Kowloon  
Tel: 23489211-4 Fax: (852) 2727666

DWG NO. : J858-CW-BR-103 REV. : A

41/F 幕墙



1 41/F LAYOUT PLAN FOR TOWER 2(1:75)

### J858单元幕墙墙身挂码位置图(T2)

B.D. REF :	
22	
BK04-170	
CLIENT : 信和置业有限公司 Sino Land Company Limited	
ARCHITECT : ronald lu & partners Ronald Lu & Partners (HK) Ltd. 呂元祥建築師事務所(香港)有限公司	
MAIN CONTRACTOR : Gammon	
STRUCTURAL ENGINEER : AECOM	
FACADE CONSULTANT : AECOM	
NOTE : 1. ALL DIMENSIONS ARE IN mm. 2. ALL ELEVATIONS ARE VIEWED FROM OUTSIDE. 3. ALL DIMENSIONS TO BE VERIFIED ON SITE BEFORE FABRICATION.	
LEGEND : x1 - DETAIL MARK NO. 2001 - REFER SHEET NO.	
1. F.F.L - FINISHED FLOOR LEVEL 2. S.F.L - STRUCTURAL FLOOR LEVEL 3. (R) - REVERSED DETAIL	
2	
NO.	REV.
JOB NO. :	J-858
PROJECT :	PROPOSED RESIDENTIAL DEVELOPMENT AT TKOR. 704P, PHASE 11, LOHAS PARK TSEUNG KWAN O, N.T.
TITLE :	41/F FLOOR PLAN AT TOWER 2
DATE :	14-Jun-22
SCALE :	1:75(A1)
DRAWN BY :	KY
CHECKED BY :	YB
MIDI ALUMINIUM FABRICATOR LTD. Units 5-8, Sunray Industrial Centre, 1/F 610 Che Kwo Ling Road, Kowloon Tel: 23469211-4 Fax: (852) 27727666	
DWG NO. :	J858-CW-BR-203
REV. :	A

