



工程指示 / 要求簡箋(E.I.)

工程指示編號：EI / 5595 / 23

修改版次：F

工程編號：J - 858

工程名稱：將軍澳日出康城

工程項目：幕牆 單元件地盆用鋁碼 (T1-45~RF, T2-33~RF, T3-33~RF) 鵝蛋孔 + 114.5

收件人：生統

發件人：Ant Yeung

日期：08/05/2023

內容：

F: 配合鋁叉碼長孔修改，鋁介子也要相應修改，使用長孔 $\phi$ 17x29。

未出貨的請修改。謝謝

E: 配合拆料圖，更正組裝圖 3 張

D: 鋁叉碼兩項修改

1. 由於地盤石屎出入和工人開鋁碼孔後偏差，需要增加 tolerance

現按地盤建議，修改兩項。改鋁叉碼的 1. 鵝蛋孔(17x29mm) 2. 加長鋁叉碼闊度(114.5mm)。

2. 附上修改鋁碼加工圖

3. 附上開料單(T1-45~RF, T2: 33~RF, T3: 33~RF)

4. 開始此加兩項鋁叉碼修改 T1 45/F 開始修改, T2 33~RF, T3: 33~RF)

5. 已加訂廠用鋁料 (EI 5870)，請加緊追料回廠

C: 附上鋁碼 整批開料單，

生統：請查鋁料訂貨量是否足夠 ?? 給訂貨量和使用量的減數統計

B: 積哥指示：圖号帶 a 字更換飾線用的鋁碼。工廠在碼上噴点油漆以作識別。

(為免同正常的鋁碼攪亂/容易找到)

請在 2023. 5. 17 前完成上列要求。

附：5.17

以上項目為：

原合約工程包

原合約工程加 / 減賬

新工程報價

分發東莞各部門：

( ) 生產技術總監  連附件 (✓) 技術部  連附件 ( ) 生產部  連附件 ( ) 機械設計部  連附件

( ) 採購部  連附件 (✓) 生產統籌部  連附件 (✓) 小羅&清  連附件

( ) 質檢部  連附件 ( ) 會計部  連附件 ( ) 報關組  連附件 ( ) 其他 \_\_\_\_\_  連附件

分發香港各部門：

( ) 行政部  連附件 ( ) 會計部  連附件 ( ) 統籌部  連附件 (✓) 工程部地盤科文 \_\_\_\_\_  連附件 積哥 / 二寶

( ) 採購部  連附件 ( ) QS 部  連附件 ( ) 維修部  連附件 ( ) 其他 \_\_\_\_\_  連附件

傳遞編號：

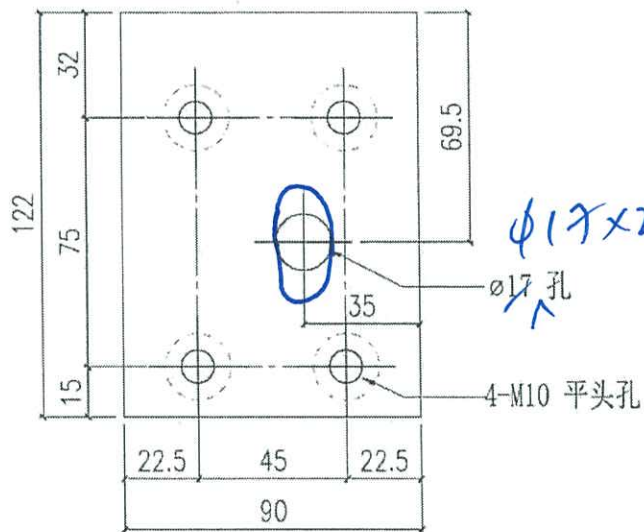
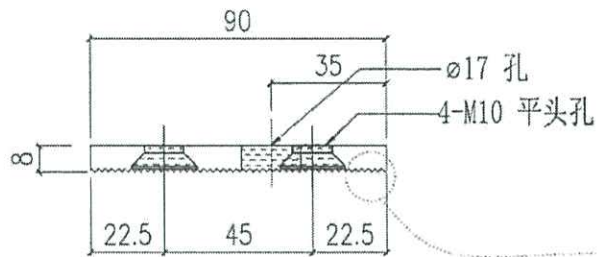
發件人簽署：

HK 980 / 23

項目經理簽署：

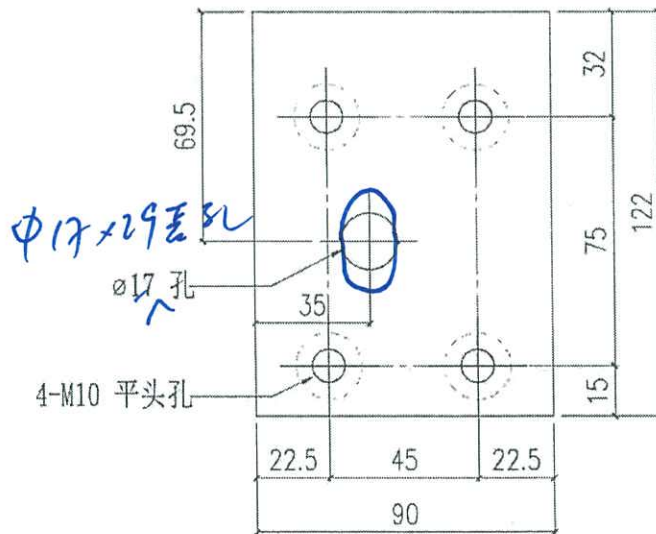
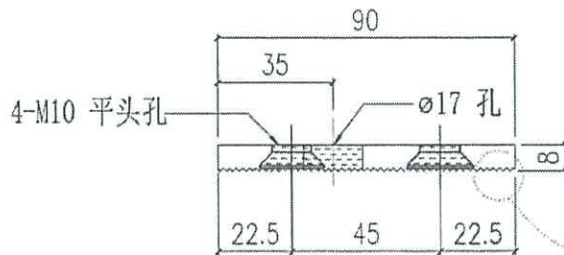
*(Handwritten signature)*

 <b>美特鋁質有限公司</b> MIDI Aluminium Fabricator Ltd.				工程號 J858 地盘 康城11期	類別 制圖 W. E. X	物料號 - 2022-06-14	圖號 X86259-01L
修改	-	-	採用工廠 <input checked="" type="checkbox"/> 地盘 -	圖紙名稱 铝介子加工圖	復核 -	數量 4793	
日期	-	-	材料顏色 CHROMIATE	材料 X86259	批准 -	單件重量 - (KG)	



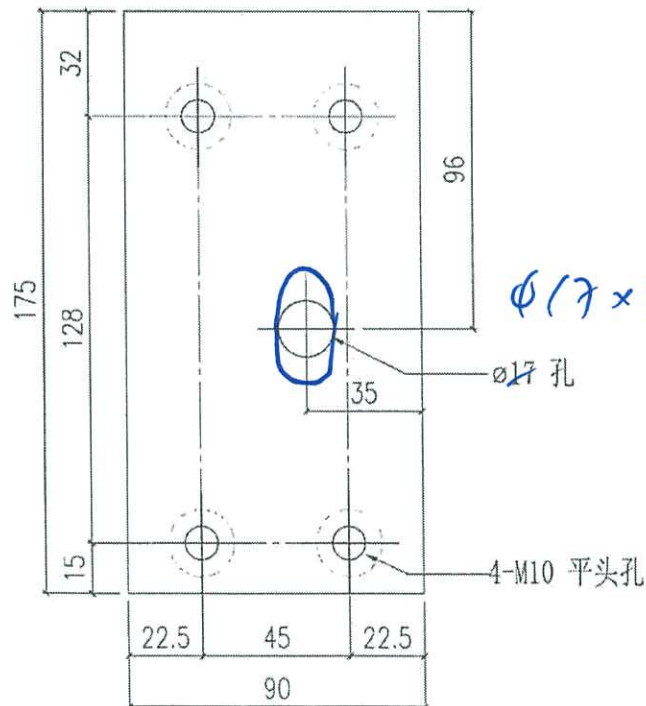
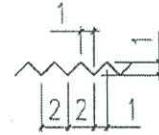
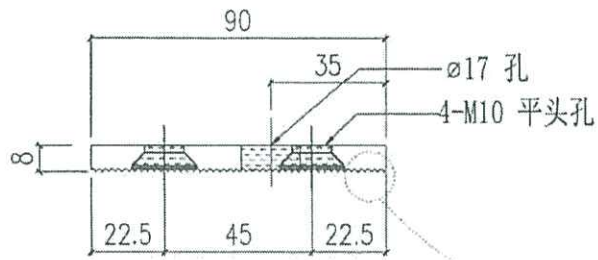
F

 美特鋁質有限公司 MIDI Aluminium Fabricator Ltd.				工程號	J858	類別		物料號	-		
				地盤	康城11期	制圖	W. E. X	2022-06-14	圖號	X86259-01R	
修改	-	-	-	採用工廠	✓	地盤	-		數量	4894	
日期	-	-	-	材料顏色	CHROMATE	材料	X86259	批准	-	單件重量	- (KG)



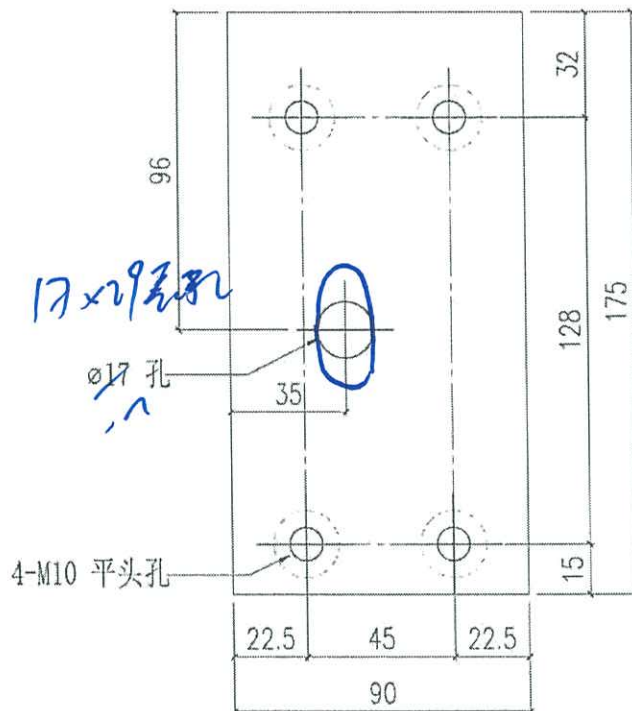
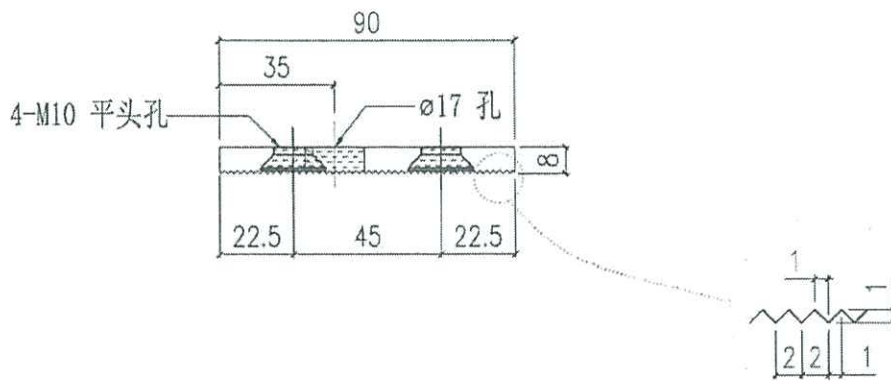
F

 美特鋁質有限公司 MIDI Aluminium Fabricator Ltd.				工程號	J858	類別		物料號	-		
				地盘	康城11期	制圖	W. E. X	2022-06-14	圖號	X86259-02L	
修改	-	-	-	採用工廠	✓	地盘	-		數量	1900	
日期	-	-	-	材料顏色	CHROMATE	材料	X86259	批准	-	單件重量	- (KG)



F

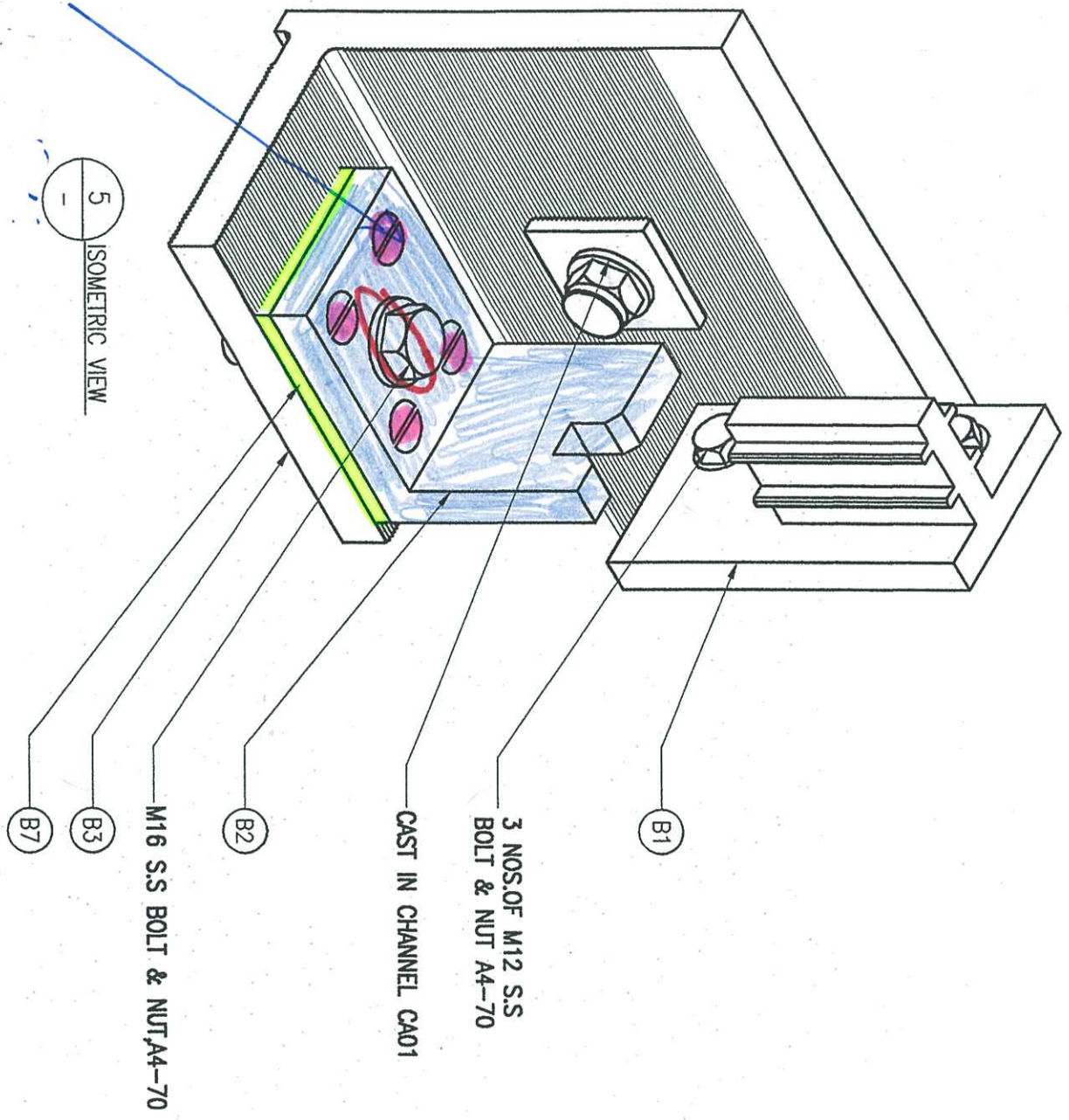
 <b>美特鋁質有限公司</b> MIDI Aluminium Fabricator Ltd.				工程號 J858 地盘 康城11期 图纸名称 铝介子加工图 材料 X86259	類別 制圖 W. E. X 復核 - 批准 -	物料號 - 2022-06-14 圖號 X86259-02R 數量 1799 單件重量 - (KG)
修改	-	-	採用工廠 <input checked="" type="checkbox"/> 地盘 -			
日期	-	-	材料颜色 CHROSLATE			

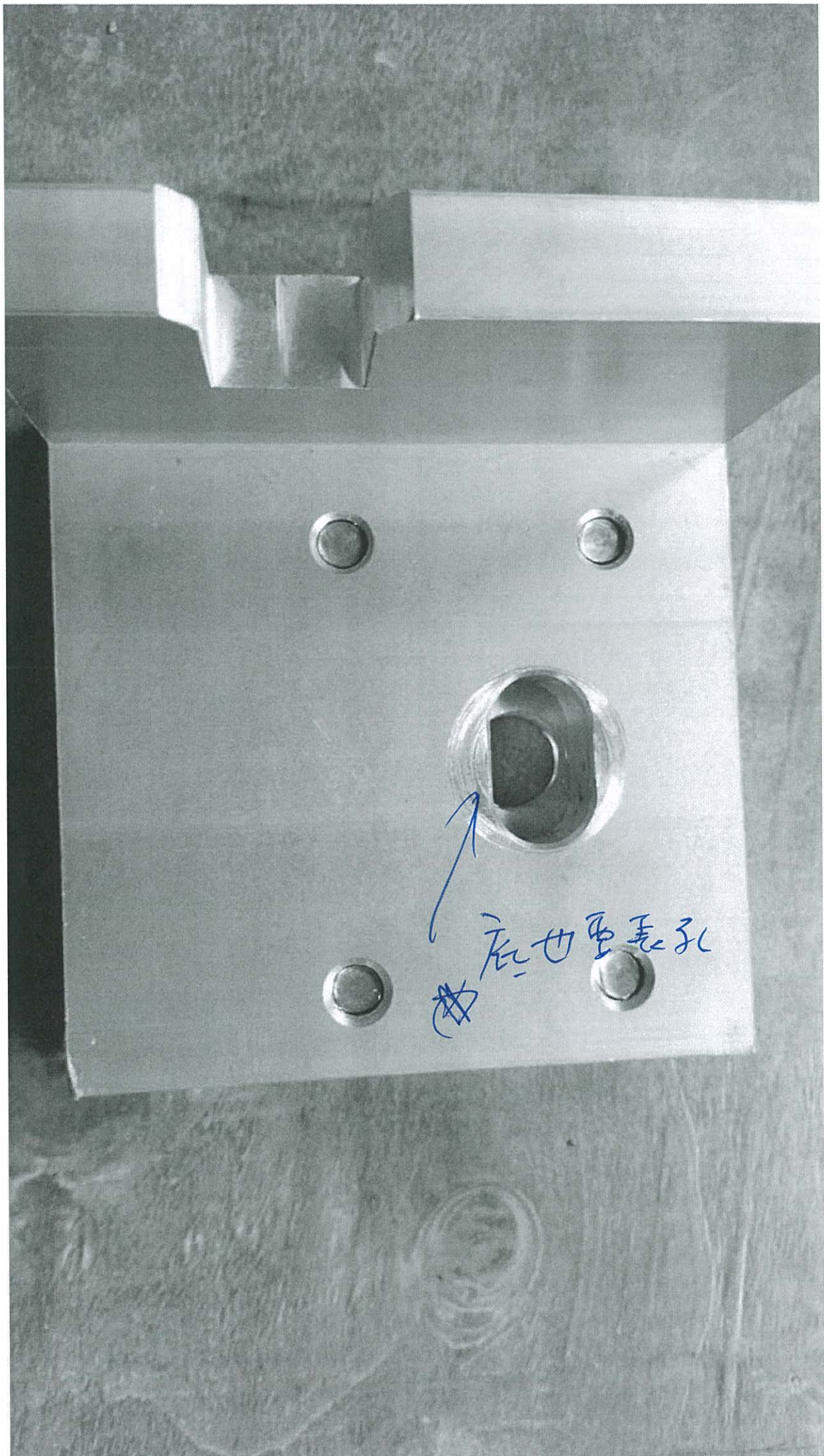


F



5  
ISOMETRIC VIEW





底也要穿孔  
✘

