



工程指示 / 要求簡箋(E.I.)

工程指示編號：EI / 5595 / 23

修改版次：E

工程編號：J - 858

工程名稱：將軍澳日出康城

工程項目：幕牆 單元件地盆用鋁碼 (T1-45~RF, T2-33~RF, T3-33~RF) 鵝蛋孔 + 114.5

收件人：生統

發件人：Ant Yeung

日期：26/04/2023

內容：

→ E: 配合拆料圖，更正組裝圖 3 張

D: 鋁叉碼兩項修改

1. 由於地盤石屎出入和工人開鋁碼孔後偏差，需要增加 tolerance

現按地盤建議，修改兩項。改鋁叉碼的 1. 鵝蛋孔(17x29mm) 2. 加長鋁叉碼闊度(114.5mm)。

2. 附上修改鋁碼加工圖

3. 附上開料單(T1-45~RF, T2 : 33~RF, T3 : 33~RF)

4. 開始此加兩項鋁叉碼修改 T1 45/F 開始修改, T2 33~RF, T3 : 33~RF)

5. 已加訂廠用鋁料 (EI 5870)，請加緊追料回廠

C: 附上鋁碼 整批開料單，

生統：請查鋁料訂貨量是否足夠 ?? 給訂貨量和使用量的減數統計

B: 積哥指示：圖号帶 a 字更換飾線用的鋁碼。工廠在碼上噴点油漆以作識別。

(為免同正常的鋁碼攪亂/容易找到)

請在 2023. 03. 23 前完成上列要求。

附：

以上項目為：

 原合約工程包 原合約工程加 / 減賬 新工程報價

分發東莞各部門：

() 生產技術總監 連附件 (✓) 技術部 連附件 () 生產部 連附件 () 機械設計部 連附件() 採購部 連附件 (✓) 生產統籌部 連附件 (✓) 小羅&清 連附件() 質檢部 連附件 () 會計部 連附件 () 報關組 連附件 () 其他 _____ 連附件

分發香港各部門：

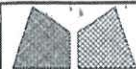
() 行政部 連附件 () 會計部 連附件 () 統籌部 連附件 () 工程部地盤科文 _____ 連附件 積哥 / 二寶() 採購部 連附件 () QS 部 連附件 () 維修部 連附件 () 其他 _____ 連附件

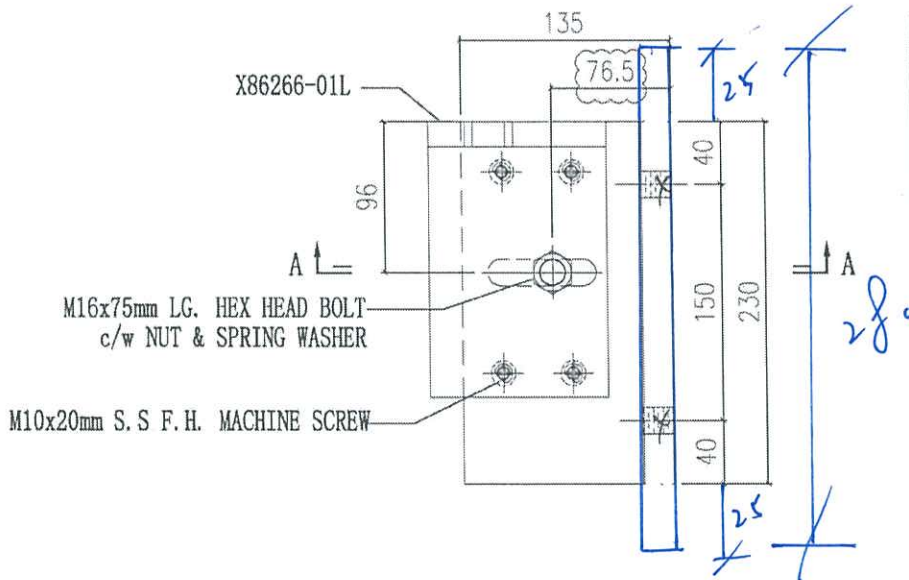
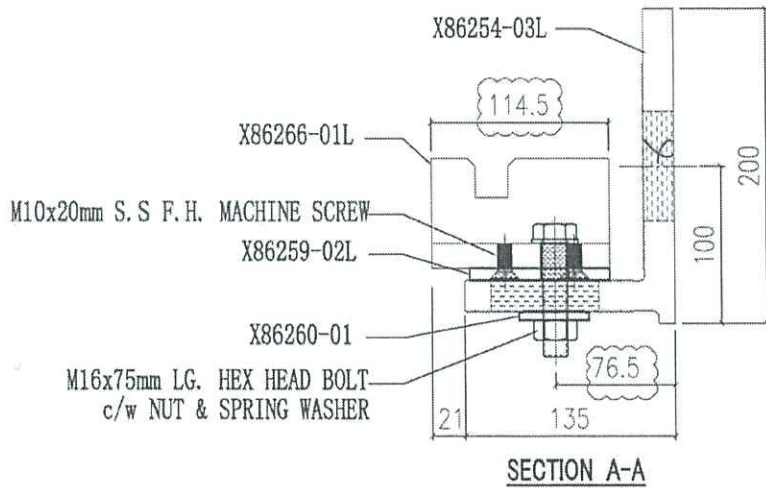
傳遞編號：

發件人簽署：

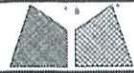
HK 886 / 23

項目經理簽署：

| | | | | | | | |
|------------------------------------------------------------------------------------------------------------------------------|---|----------------|-----------------------------|----------------------|------------------|------------------------|--|
|  美特鋁質有限公司 MIDI Aluminium Fabricator Ltd. | | | | 工程號 J858 地盘 康城11期 | 類別 制圖 W. E. X | 物料號 - 圖號 BK-03L | |
| 修改 1 日期 16/03 | - | 採用工廠 材料颜色 - | 地盘 ✓ 图纸名称 墙身码组装图 材料 - | 復核 - 批准 - | - | 數量 1900 單件重量 - (KG) | |

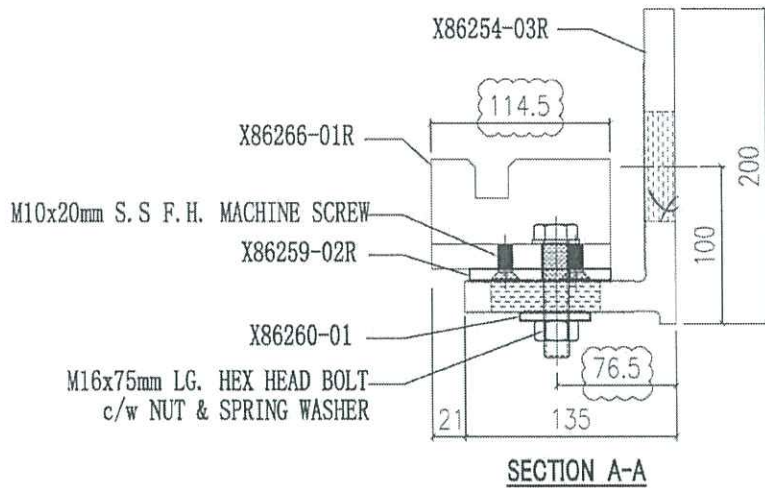


| | |
|------------|----|
| X86260-01 | 1 |
| X86259-02L | 1 |
| X86266-01L | 1 |
| X86254-03L | 1 |
| 编号 | 数量 |

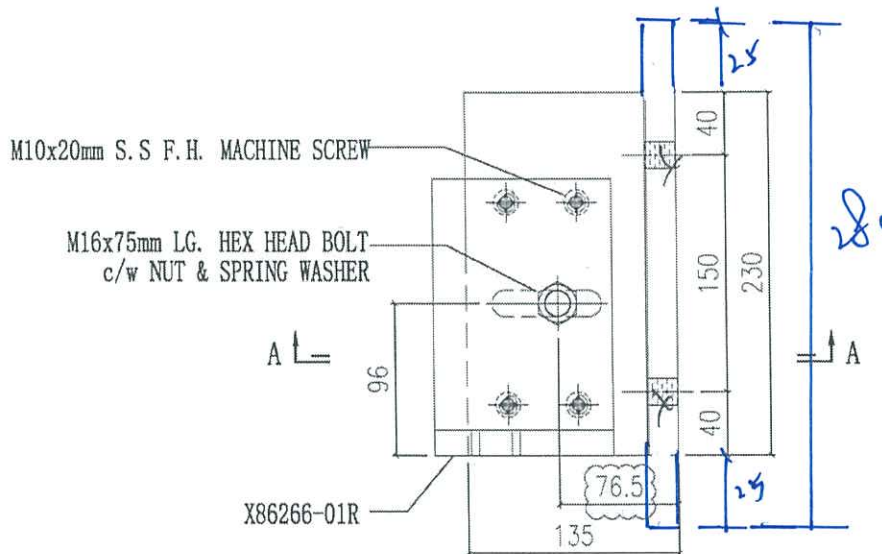


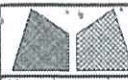
美特鋁質有限公司
MIDI Aluminium Fabricator Ltd.

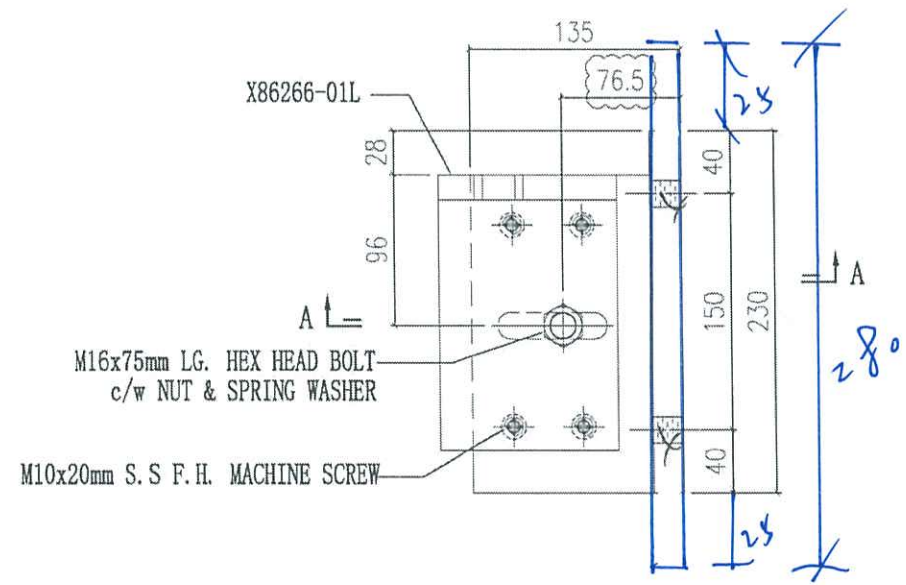
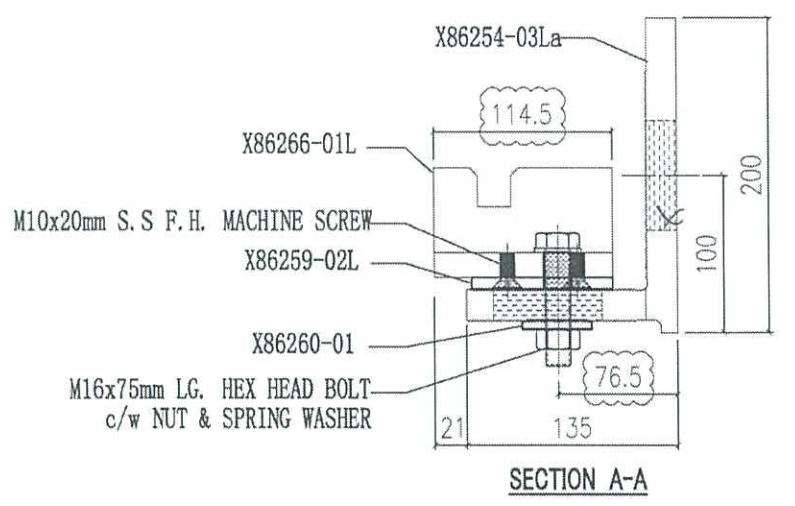
| | | | | | |
|-----|-------|------|---------|------|--------|
| 工程號 | J858 | 類別 | | 物料號 | - |
| 地盘 | 康城11期 | 制圖 | W. E. X | 圖號 | BK-03R |
| 修改 | 1 | 採用工廠 | 地盘 ✓ | 圖紙名稱 | 墙身码组裝圖 |
| 日期 | 16/03 | 材料顏色 | - | 復核 | - |
| | | 材料 | - | 批准 | - |
| | | | | 數量 | 1799 |
| | | | | 單件重量 | - (KG) |



| | |
|------------|----|
| X86260-01 | 1 |
| X86259-02R | 1 |
| X86266-01R | 1 |
| X86254-03R | 1 |
| 编号 | 数量 |



| | | | | | |
|------------------------------------------------------------------------------------------------------------------------------|-------|---------------------------------------------|-------------------------------|-------------------------------|-----------------------------------|
|  美特鋁質有限公司 MIDI Aluminium Fabricator Ltd. | | 工程號 J858 地盘 康城11期 图纸名称 墙身码组裝图 材料 - | 類別 制圖 Jack 復核 - 批准 - | 物料號 - 2023-01-04 - - | 圖號 BK-03La 數量 - 單件重量 - (KG) |
| 修改 | 1 | - | 採用工廠 | 地盘 | ✓ |
| 日期 | 16/03 | - | 材料颜色 | - | |



| | |
|-------------|----|
| X86260-01 | 1 |
| X86259-02L | 1 |
| X86266-01L | 1 |
| X86254-03La | 1 |
| 编号 | 数量 |