



工程指示 / 要求簡箋(E.I.)

工程指示編號：EI / 5595 / 23 修改版次：D  
 工程編號：J - 858 工程名稱：將軍澳日出康城  
 工程項目：幕牆 單元件地盆用鋁碼 (T1-45~RF, T2-33~RF, T3-33~RF) 鵝蛋孔 + 114.5  
 收件人：生統 發件人：Ant Yeung 日期：16/03/2023

內容：

**D: 鋁叉碼兩項修改**

- 由於地盤石屎出入和工人開鋁碼孔後偏差，需要增加 tolerance  
 現按地盤建議，修改兩項。改鋁叉碼的 1. 鵝蛋孔(17x29mm) 2. 加長鋁叉碼闊度(114.5mm)。
- 附上修改鋁碼加工圖
- 附上開料單(T1-45~RF, T2: 33~RF, T3: 33~RF)
- 開始此加兩項鋁叉碼修改 T1 45/F 開始修改, T2 33~RF, T3: 33~RF)
- 已加訂廠用鋁料 (EI 5870)，請加緊追料回廠

**C: 附上鋁碼 整批開料單，**

生統：請查鋁料訂貨量是否足夠 ?? 給訂貨量和使用量的減數統計

**B: 積哥指示：** 圖号帶 a 字更換飾線用的鋁碼。工廠在碼上噴点油漆以作識別。

(為免同正常的鋁碼攪亂/容易找到)

請在 2023. 03. 23 前完成上列要求。

附：

以上項目為：

原合約工程包  原合約工程加 / 減賬  新工程報價

分發東莞各部門：

( ) 生產技術總監  連附件 (✓) 技術部  連附件 ( ) 生產部  連附件 ( ) 機械設計部  連附件  
 ( ) 採購部  連附件 (✓) 生產統籌部  連附件 (✓) 小羅&清  連附件  
 ( ) 質檢部  連附件 ( ) 會計部  連附件 ( ) 報關組  連附件 (✓) 其他 水洪  連附件

分發香港各部門：

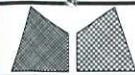
( ) 行政部  連附件 ( ) 會計部  連附件 ( ) 統籌部  連附件 (✓) 工程部地盤科文  連附件 積哥 / 二寶  
 ( ) 採購部  連附件 ( ) QS 部  連附件 ( ) 維修部  連附件 ( ) 其他  連附件

傳遞編號：

HK 508 / 23

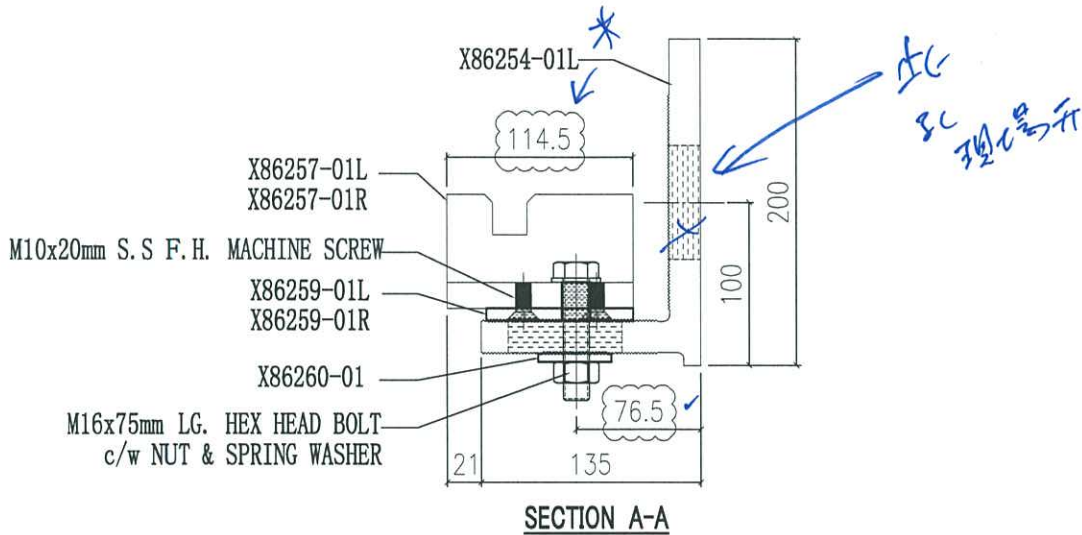
發件人簽署：

項目經理簽署：

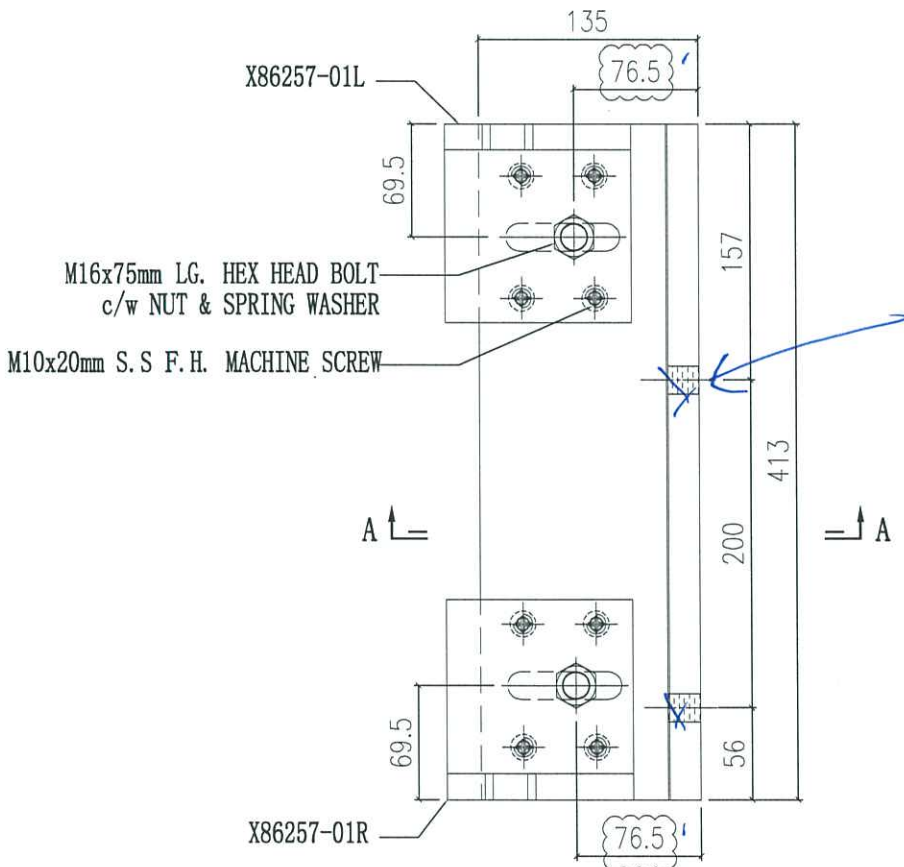


美特鋁質有限公司  
MIDI Aluminium Fabricator Ltd.

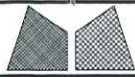
工程號	J858	類別		物料號	-
地盘	康城11期	制圖	W. E. X	2022-06-14	圖號 BK-01L
修改	1	2	-	採用工廠	地盤
日期	04/01	16/03	-	材料颜色	-
图纸名称	墙身码组装图	復核	-	-	數量 197
材料	-	批准	-	-	單件重量 - (KG)



X86260-01	2
X86259-01R	1
X86259-01L	1
X86257-01R	1
X86257-01L	1
X86254-01L	1
编号	数量

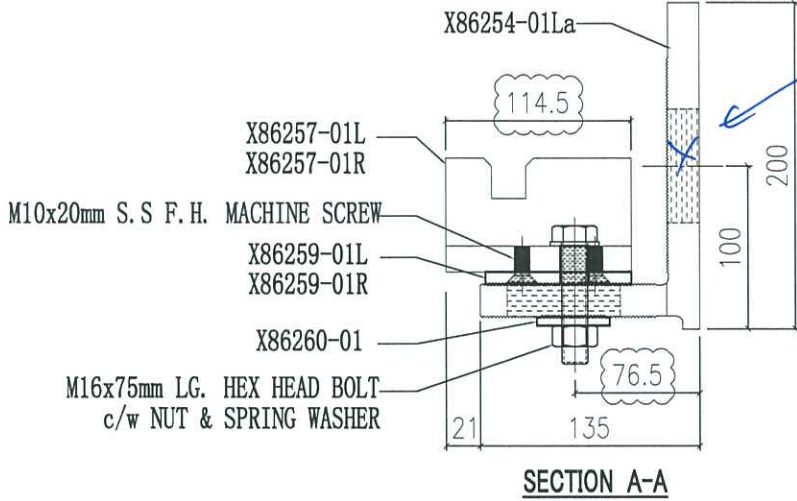


轉向小件全圖



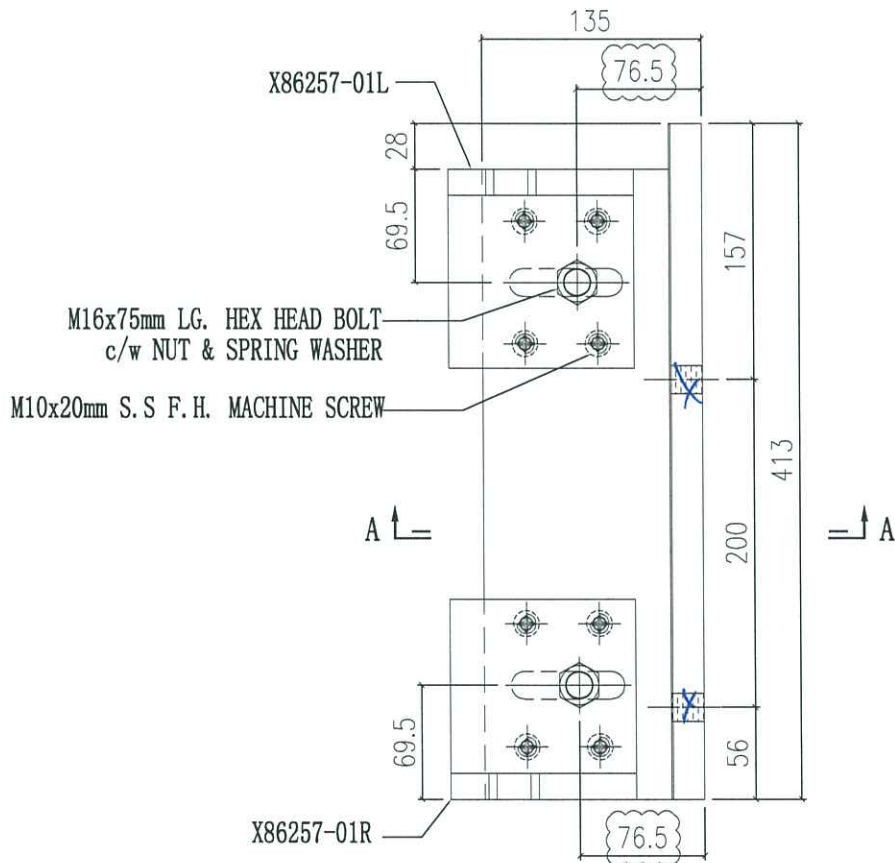
美特鋁質有限公司  
MIDI Aluminium Fabricator Ltd.

工程號	J858	類別		物料號	-
地盘	康城11期	制圖	Jack	2023-01-04	圖號 BK-01La
修改 1	-	採用工廠	地盤 ✓	图纸名称	墙身码组裝圖
日期 16/03	-	材料颜色	-	材料	-
				復核	-
				批准	-
				數量	-
				單件重量	- (KG)

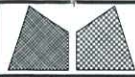


此孔現場開

X86260-01	2
X86259-01R	1
X86259-01L	1
X86257-01R	1
X86257-01L	1
X86254-01La	1
编号	数量

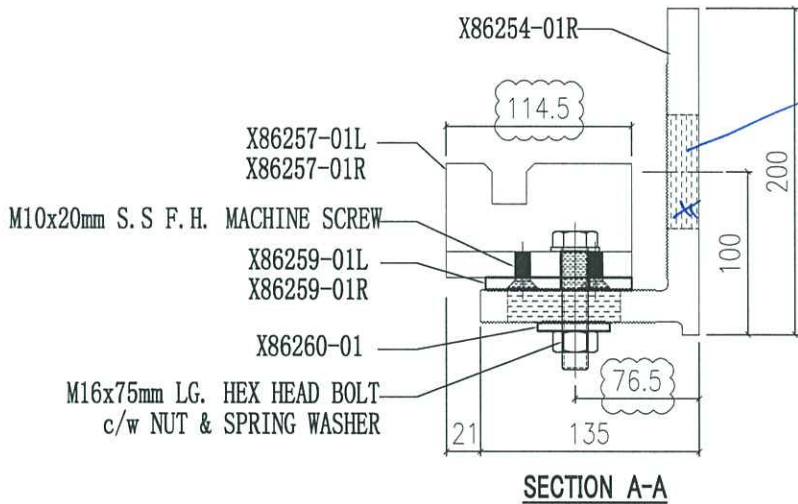


轉角小件  
生窗



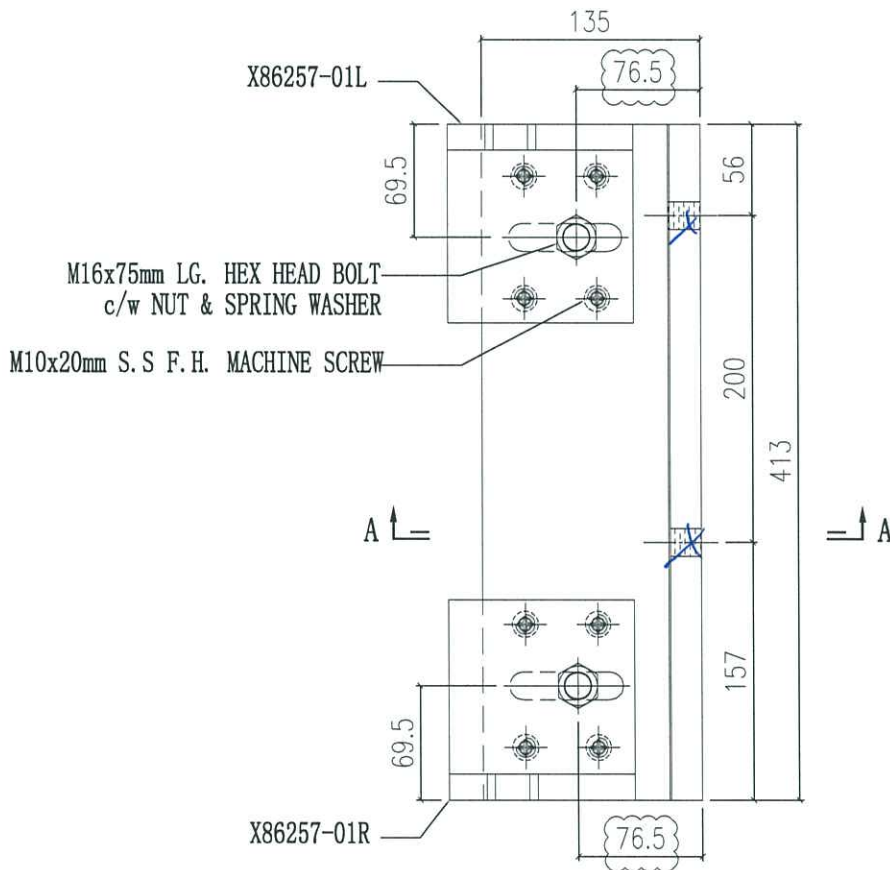
美特鋁質有限公司  
MIDI Aluminium Fabricator Ltd.

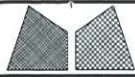
工程號	J858	類別		物料號	-
地盘	康城11期	制圖	W. E. X	2022-06-14	圖號 BK-01R
修改 1	2	採用工廠	✓	图纸名称	墙身码组装图
日期 04/01	16/03	材料颜色	-	復核	-
		材料	-	批准	-
				數量	298
				單件重量	- (KG)



此孔現已封閉

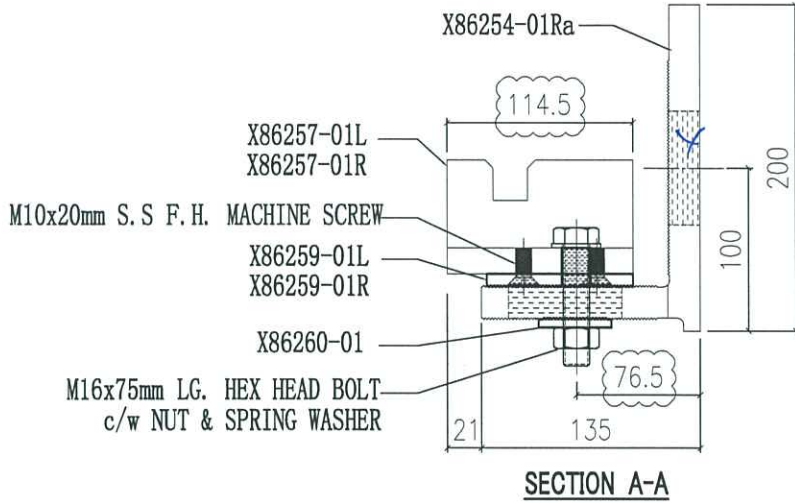
X86260-01	2
X86259-01R	1
X86259-01L	1
X86257-01R	1
X86257-01L	1
X86254-01R	1
编号	数量



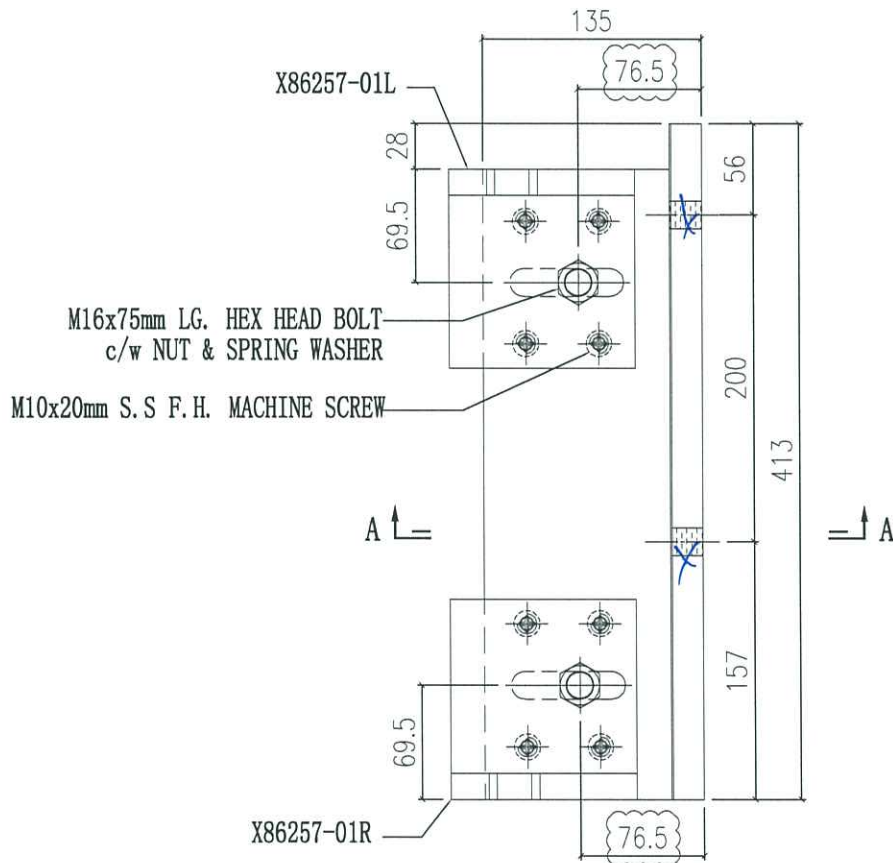


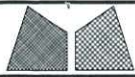
美特鋁質有限公司  
MIDI Aluminium Fabricator Ltd.

工程號	J858	類別		物料號	-			
地盘	康城11期	制圖	Jack	2023-01-04	圖號	BK-01Ra		
修改	1	採用工廠	地盤	✓	图纸名称	墙身码组裝图	復核	-
日期	16/03	材料颜色	-		材料	-	批准	-
					數量	-	單件重量	- (KG)



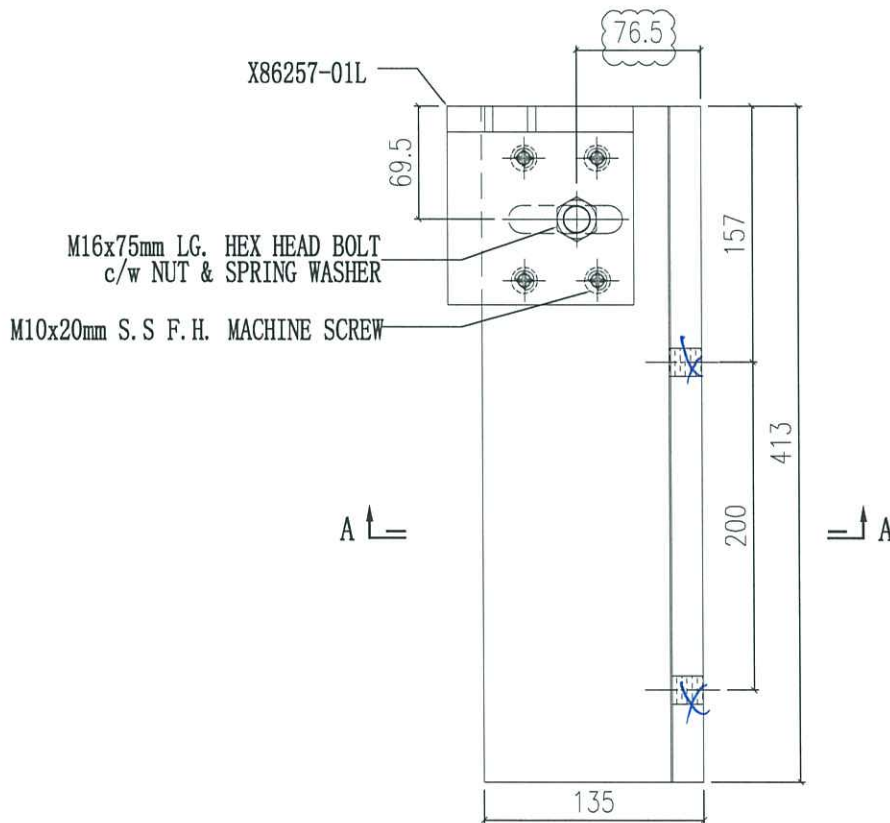
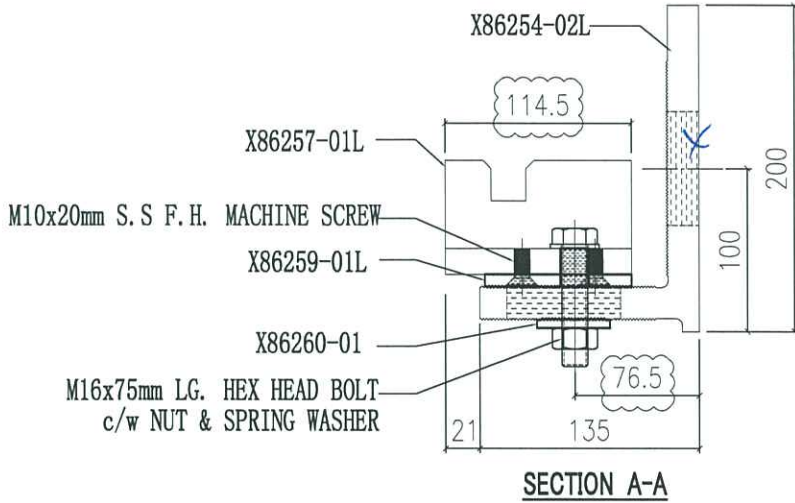
X86260-01	2
X86259-01R	1
X86259-01L	1
X86257-01R	1
X86257-01L	1
X86254-01Ra	1
编号	数量



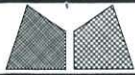


美特鋁質有限公司  
MIDI Aluminium Fabricator Ltd.

工程號	J858	類別		物料號	-
地盘	康城11期	制圖	W. E. X	2022-06-14	圖號 BK-02L
修改	1	採用工廠			數量 197
日期	16/03	材料颜色	-		單件重量 - (KG)
图纸名称	墙身码组装机	復核	-		
材料	-	批准	-		

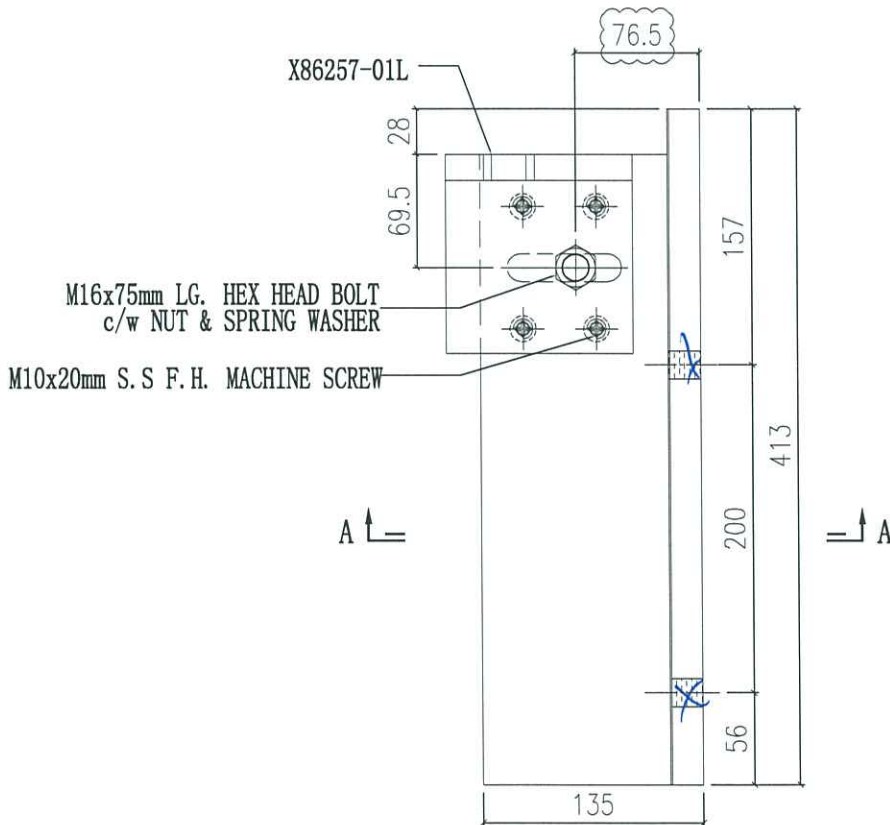
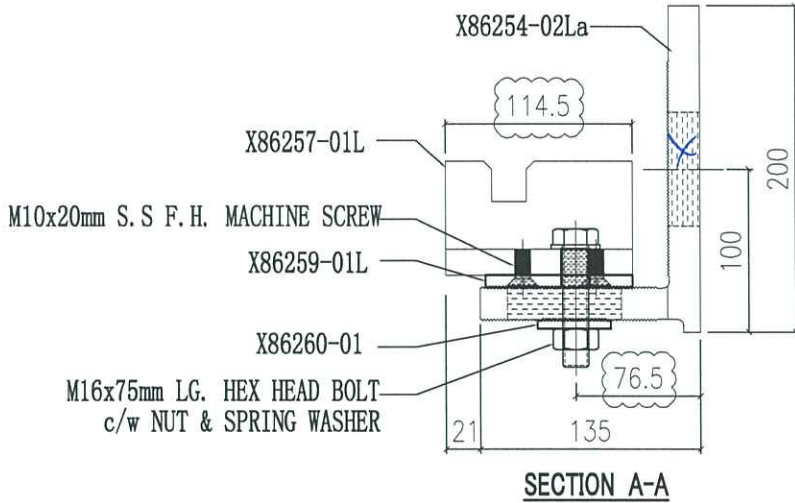


X86260-01	1
X86259-01L	1
X86257-01L	1
X86254-02L	1
编号	数量



美特鋁質有限公司  
MIDI Aluminium Fabricator Ltd.

工程號	J858	類別		物料號	-
地盘	康城11期	制圖	Jack	2023-01-04	圖號 BK-02La
修改	1	採用工廠			數量 -
日期	16/03	材料颜色	-		單件重量 - (KG)
图纸名称	墙身码组装机	復核	-		
	材料	批准	-		

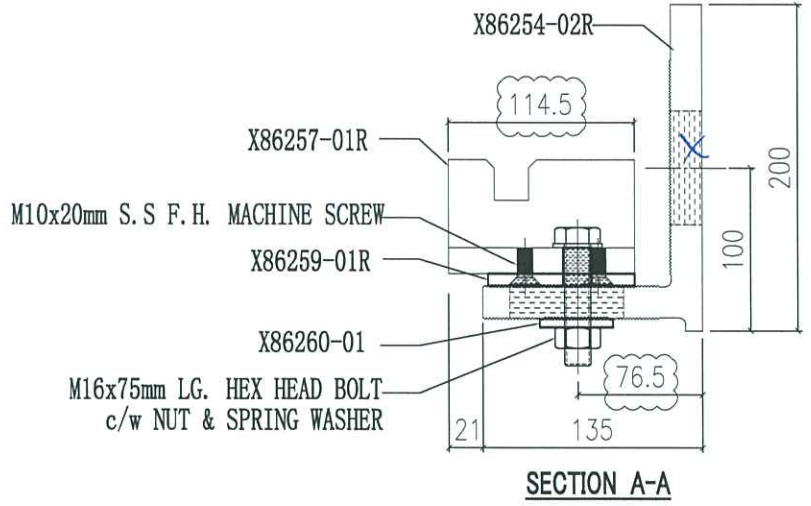


X86260-01	1
X86259-01L	1
X86257-01L	1
X86254-02La	1
编号	数量

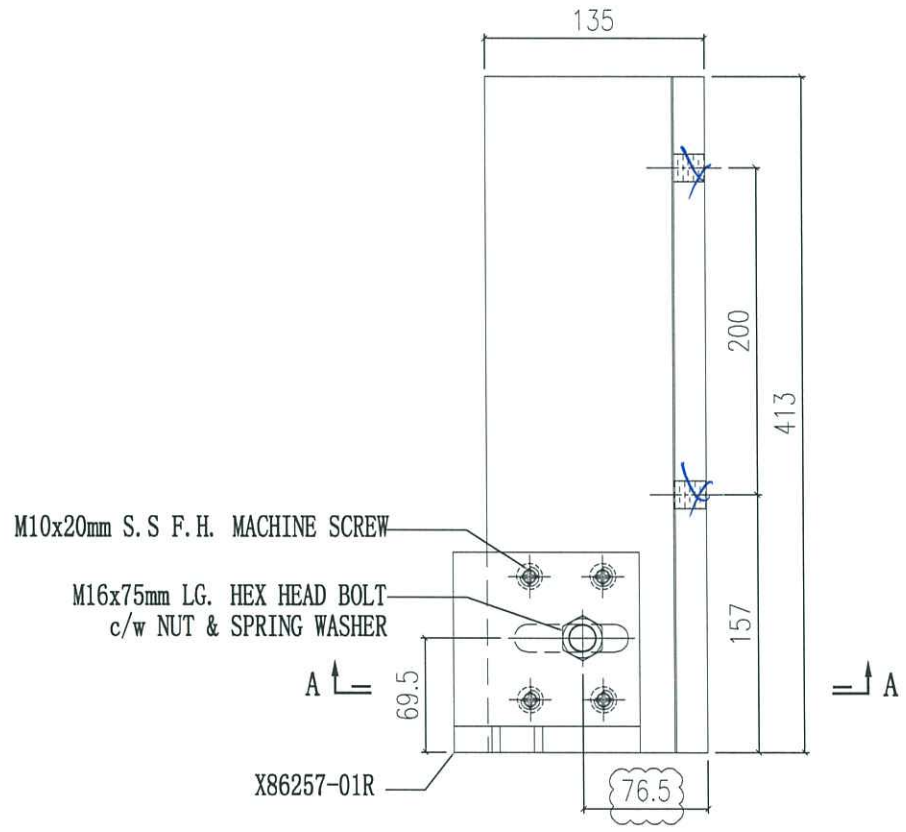


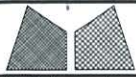
美特鋁質有限公司  
MIDI Aluminium Fabricator Ltd.

工程號	J858	類別		物料號	-
地盘	康城11期	制圖	W. E. X	2022-06-14	圖號 BK-02R
修改	1	採用工廠	✓	日期	16/03
日期	16/03	材料颜色	-	图纸名称	墙身码组裝圖
		材料	-	復核	-
				批准	-
				數量	298
				單件重量	- (KG)



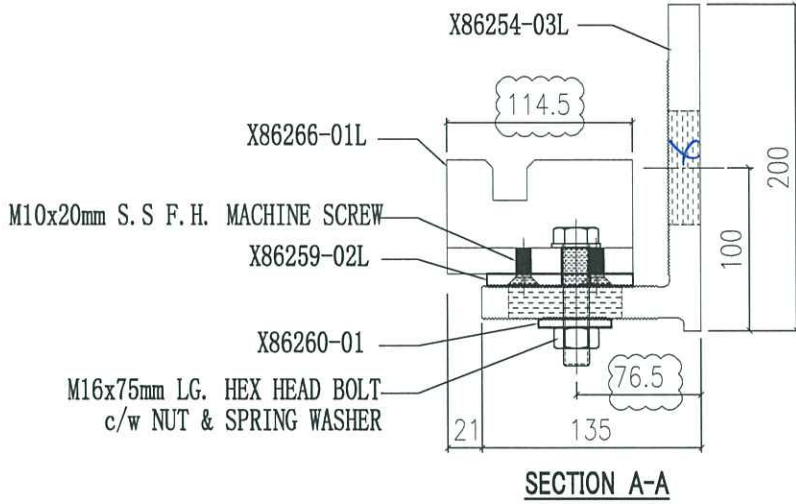
X86260-01	1
X86259-01R	1
X86257-01R	1
X86254-02R	1
编号	数量



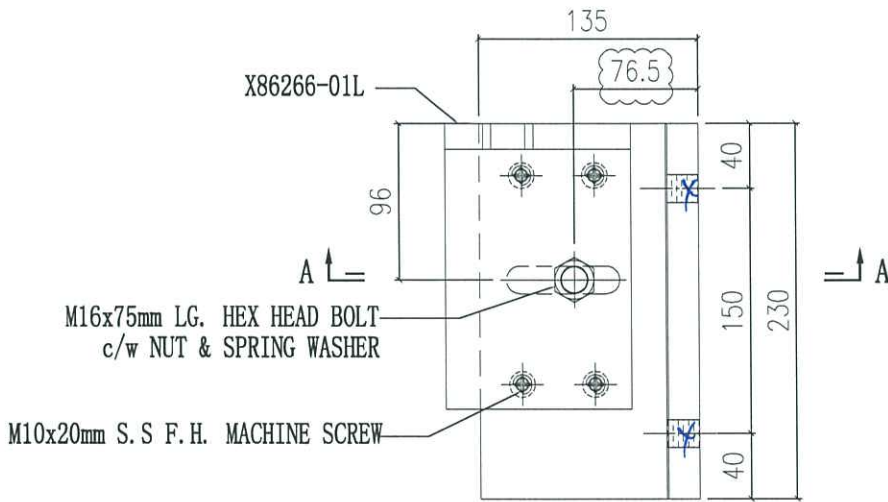


美特鋁質有限公司  
MIDI Aluminium Fabricator Ltd.

工程號	J858	類別		物料號	-
地盘	康城11期	制圖	W. E. X	2022-06-14	圖號 BK-03L
修改	1	採用工廠	地盤	✓	圖紙名稱 牆身碼組裝圖
日期	16/03	材料顏色	-	材料	-
				復核	-
				批准	-
				數量	1900
				單件重量	- (KG)



SECTION A-A

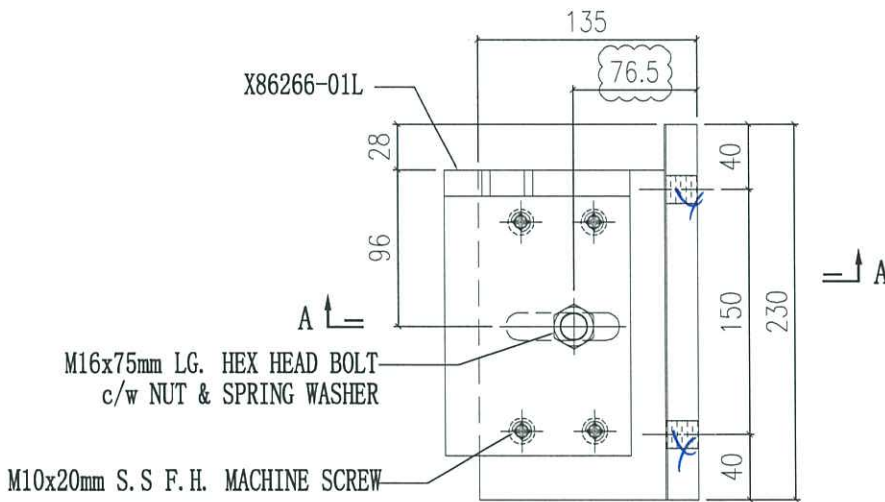
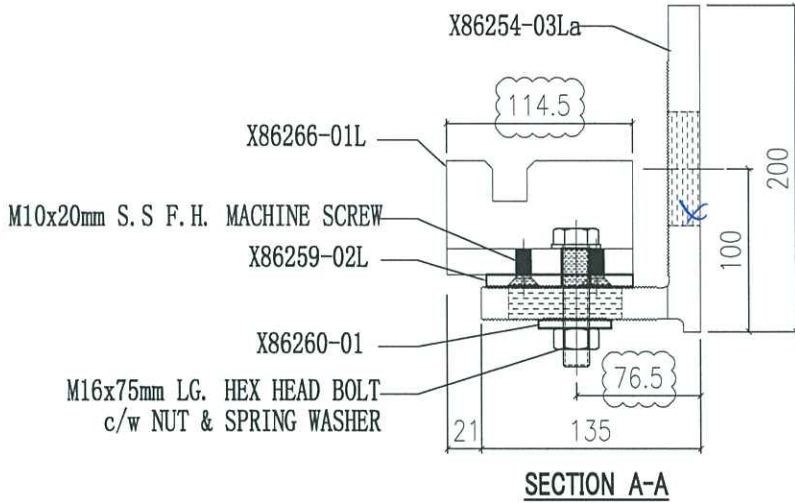


X86260-01	1
X86259-02L	1
X86266-01L	1
X86254-03L	1
编号	数量

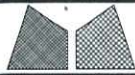


美特鋁質有限公司  
MIDI Aluminium Fabricator Ltd.

工程號	J858	類別		物料號	-
地盘	康城11期	制圖	Jack	2023-01-04	圖號 BK-03La
修改	1	採用工廠			數量 -
日期	16/03	材料颜色	-		單件重量 - (KG)
图纸名称	墙身码组裝图	復核	-		
材料	-	批准	-		

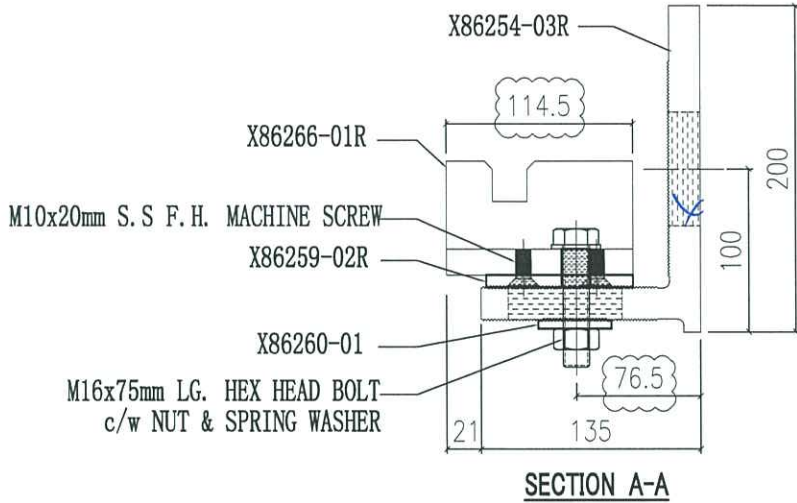


X86260-01	1
X86259-02L	1
X86266-01L	1
X86254-03La	1
编号	数量

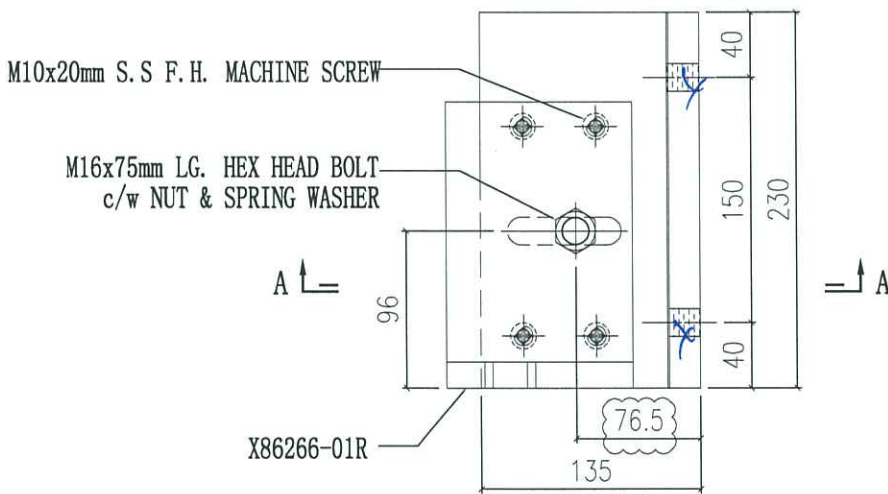


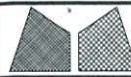
美特鋁質有限公司  
MIDI Aluminium Fabricator Ltd.

工程號	J858	類別		物料號	-
地盘	康城11期	制圖	W. E. X	2022-06-14	圖號 BK-03R
修改 1	-	採用工廠	✓	日期 16/03	-
日期 16/03	-	材料颜色	-	图纸名称	墙身码组裝图
		材料	-	復核	-
				批准	-
				數量	1799
				單件重量	- (KG)



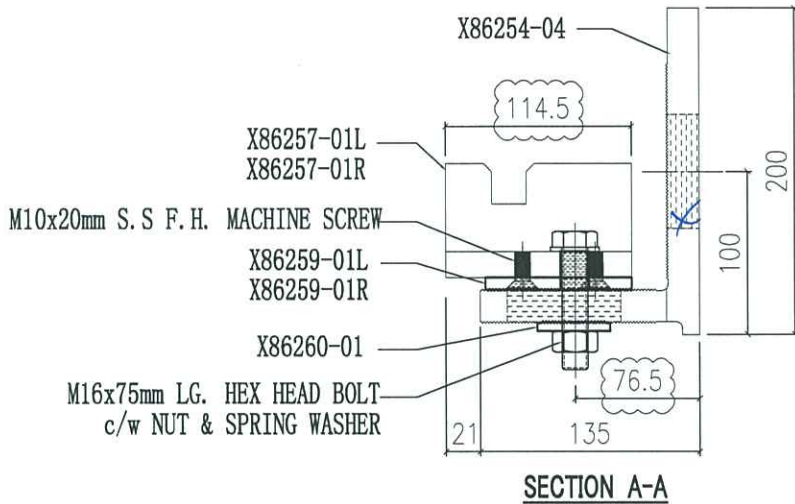
X86260-01	1
X86259-02R	1
X86266-01R	1
X86254-03R	1
编号	数量



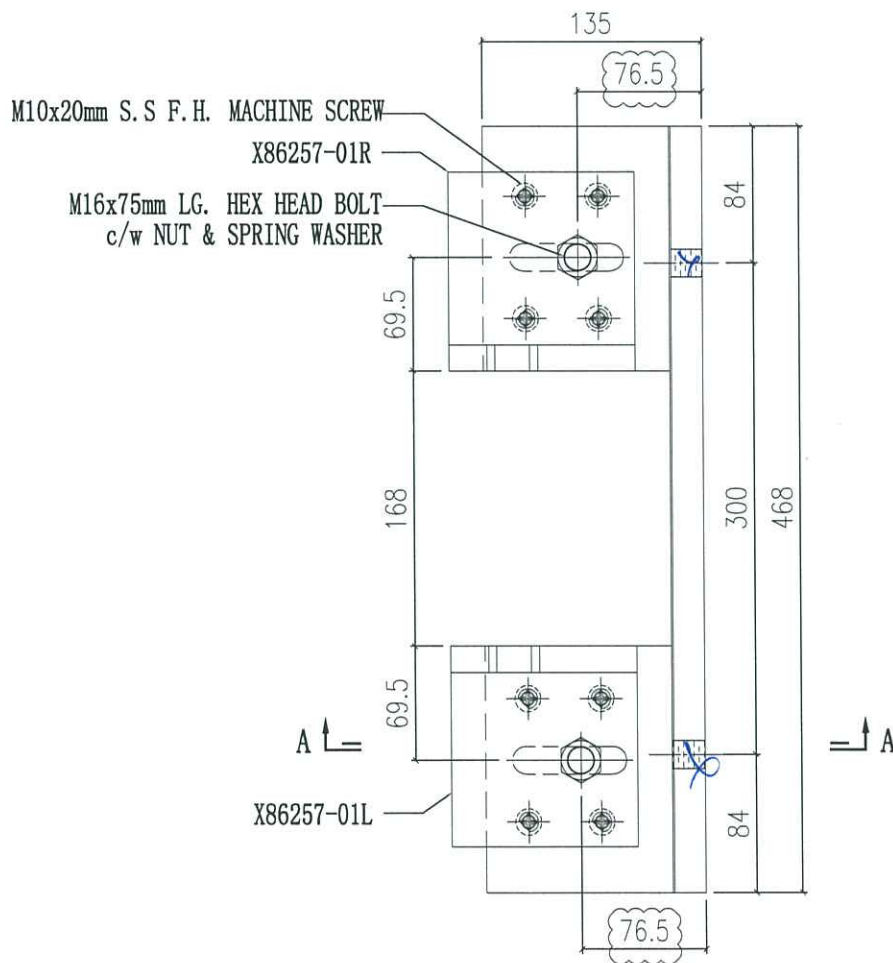


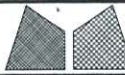
美特鋁質有限公司  
MIDI Aluminium Fabricator Ltd.

工程號	J858	類別		物料號	-
地盘	康城11期	制圖	W. E. X	2022-06-14	圖號 BK-04
修改	1	2	-	採用工廠	地盤 ✓
日期	04/01	16/03	-	材料颜色	-
图纸名称	墙身码组装图	復核	-	數量	3999
材料	-	批准	-	單件重量	- (KG)



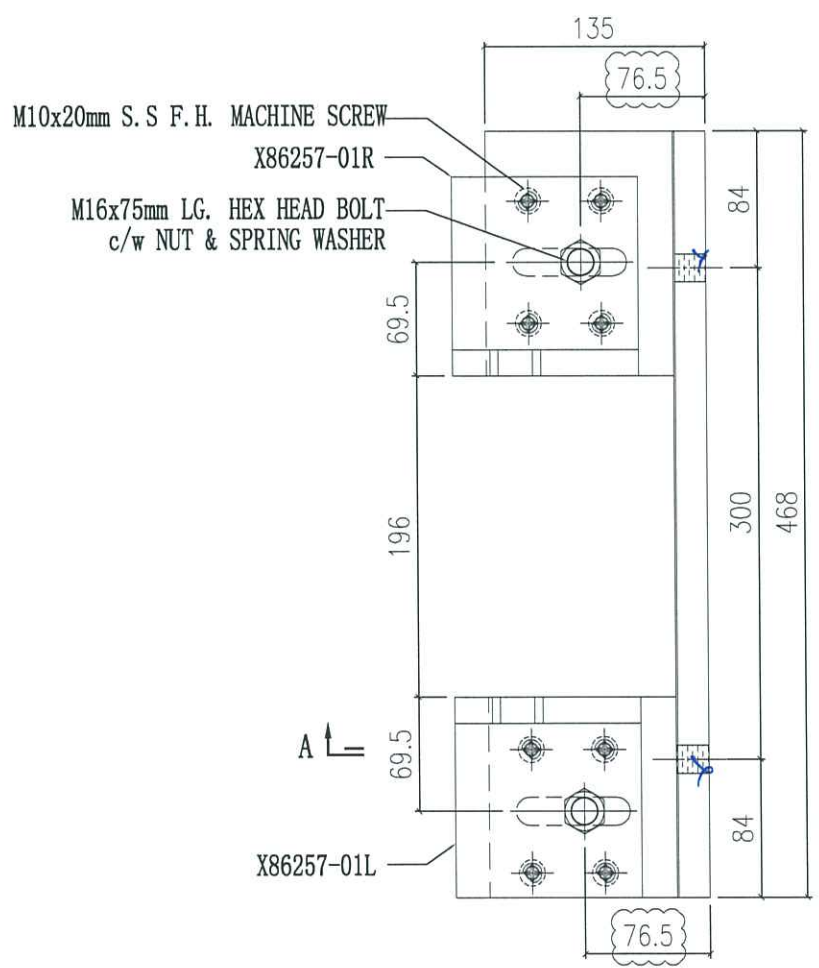
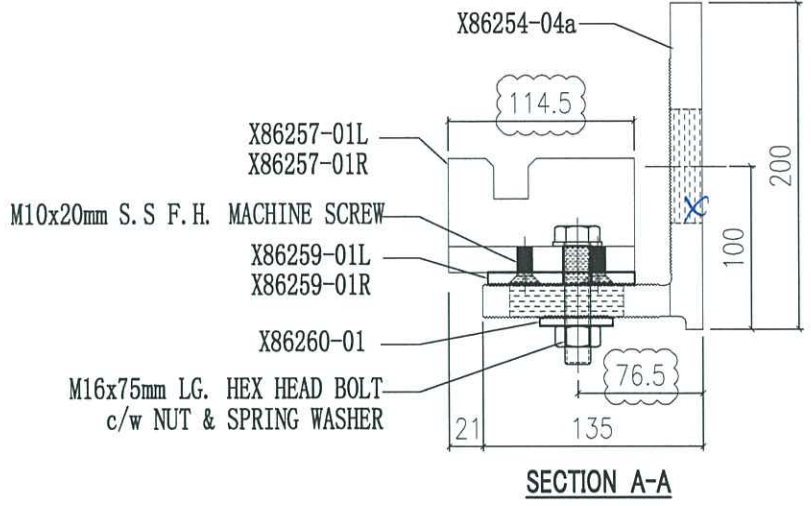
X86260-01	2
X86259-01R	1
X86259-01L	1
X86257-01R	1
X86257-01L	1
X86254-04	1
编号	数量





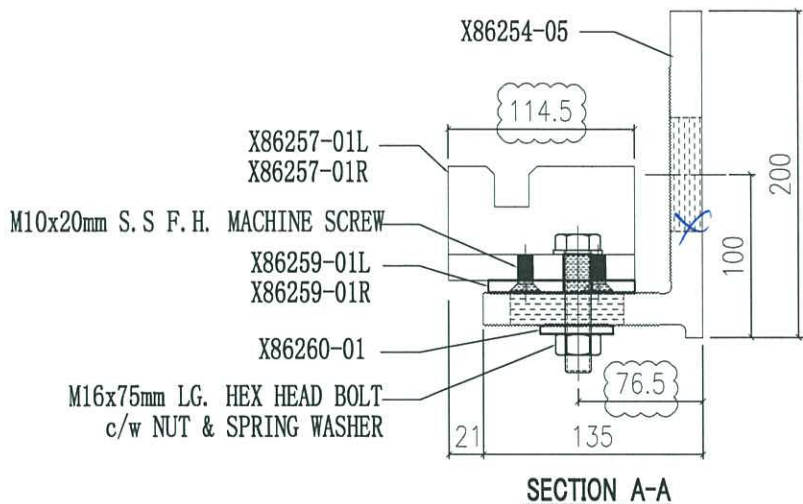
美特鋁質有限公司  
MIDI Aluminium Fabricator Ltd.

工程號	J858	類別		物料號	-
地盘	康城11期	制圖	Jack	2023-01-04	圖號 BK-04a
修改	1	採用工廠			數量 -
日期	16/03	材料颜色	-		單件重量 - (KG)
图纸名称	墙身码组装机	復核	-		
材料	-	批准	-		

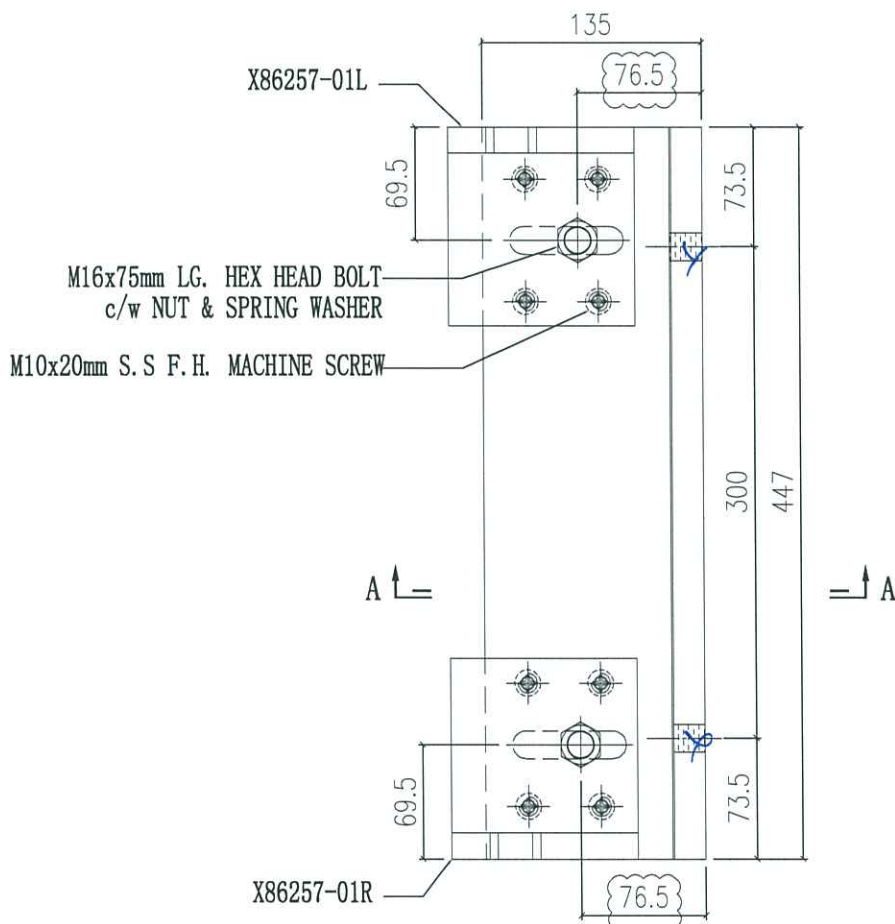


X86260-01	2
X86259-01R	1
X86259-01L	1
X86257-01R	1
X86257-01L	1
X86254-04a	1
编号	数量

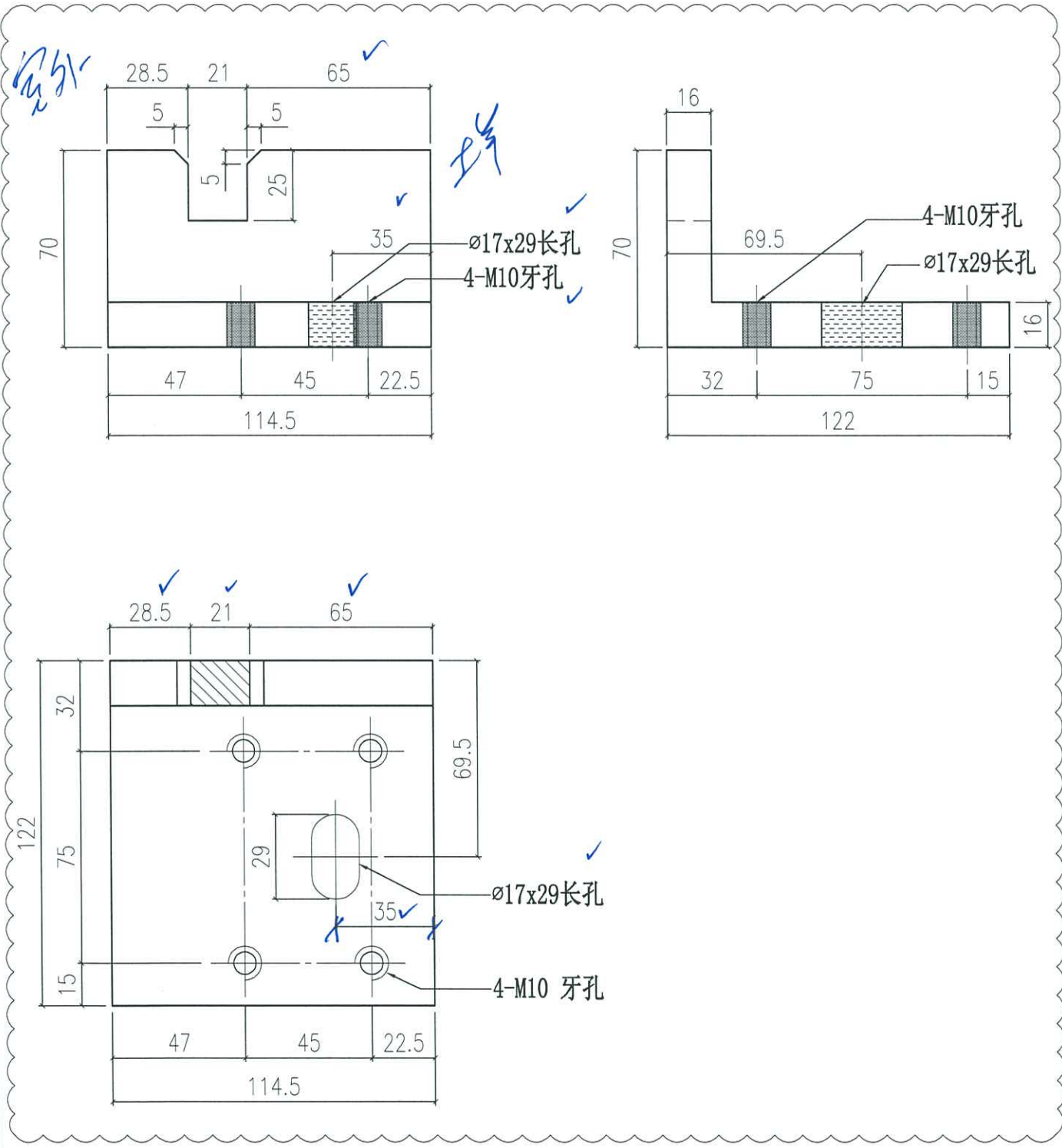
 美特鋁質有限公司 MIDI Aluminium Fabricator Ltd.				工程號 J858 地盘 康城11期 图纸名称 墙身码组裝图 材料 -	類別 制圖 W. E. X 復核 - 批准 -	物料號 - 2022-06-14 - -	圖號 BK-05 數量 102 單件重量 - (KG)					
修改	1	2	-	採用工廠	地盤	✓	日期	04/01	16/03	-	材料颜色	-



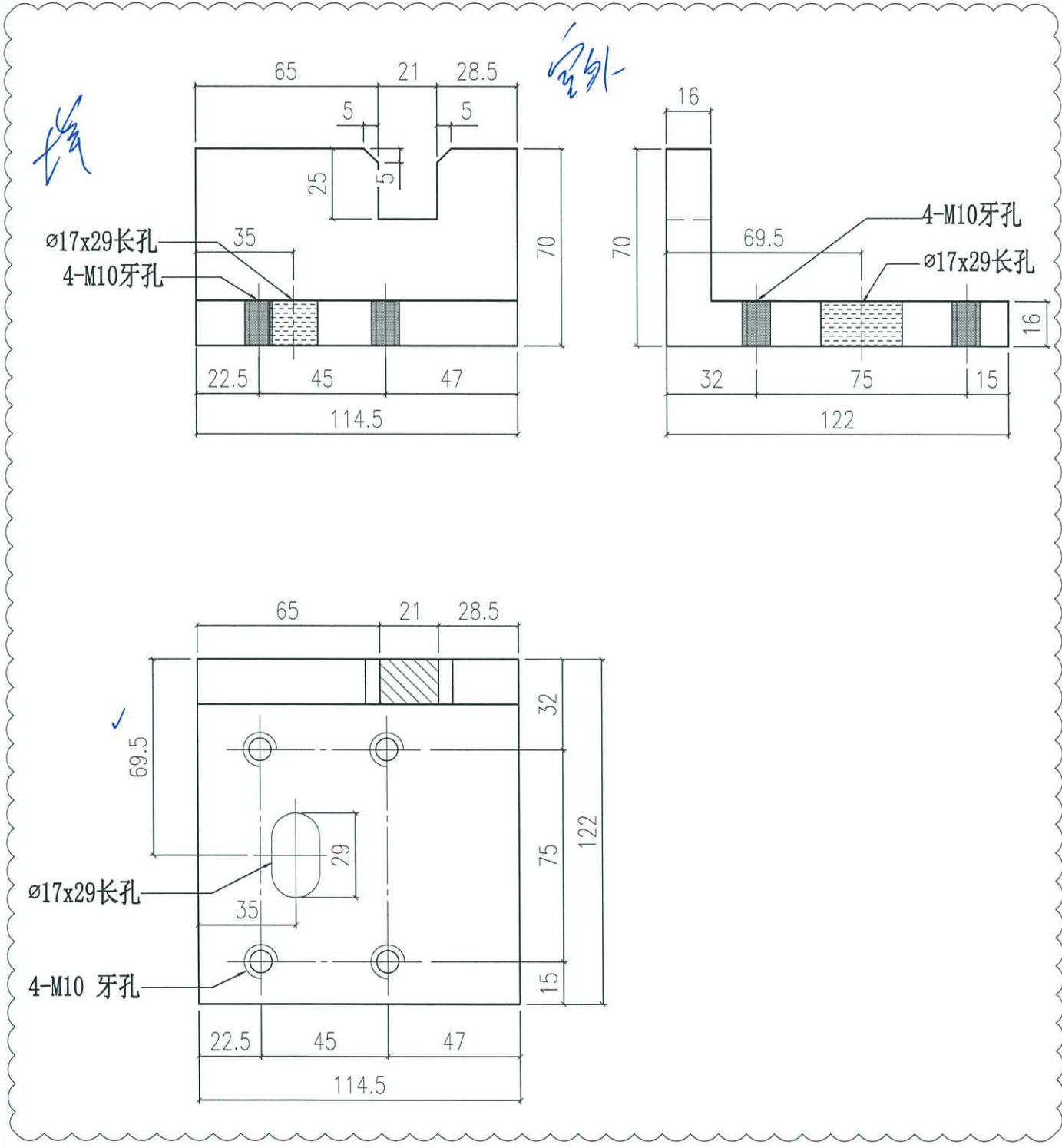
X86260-01	2
X86259-01R	1
X86259-01L	1
X86257-01R	1
X86257-01L	1
X86254-05	1
编号	数量



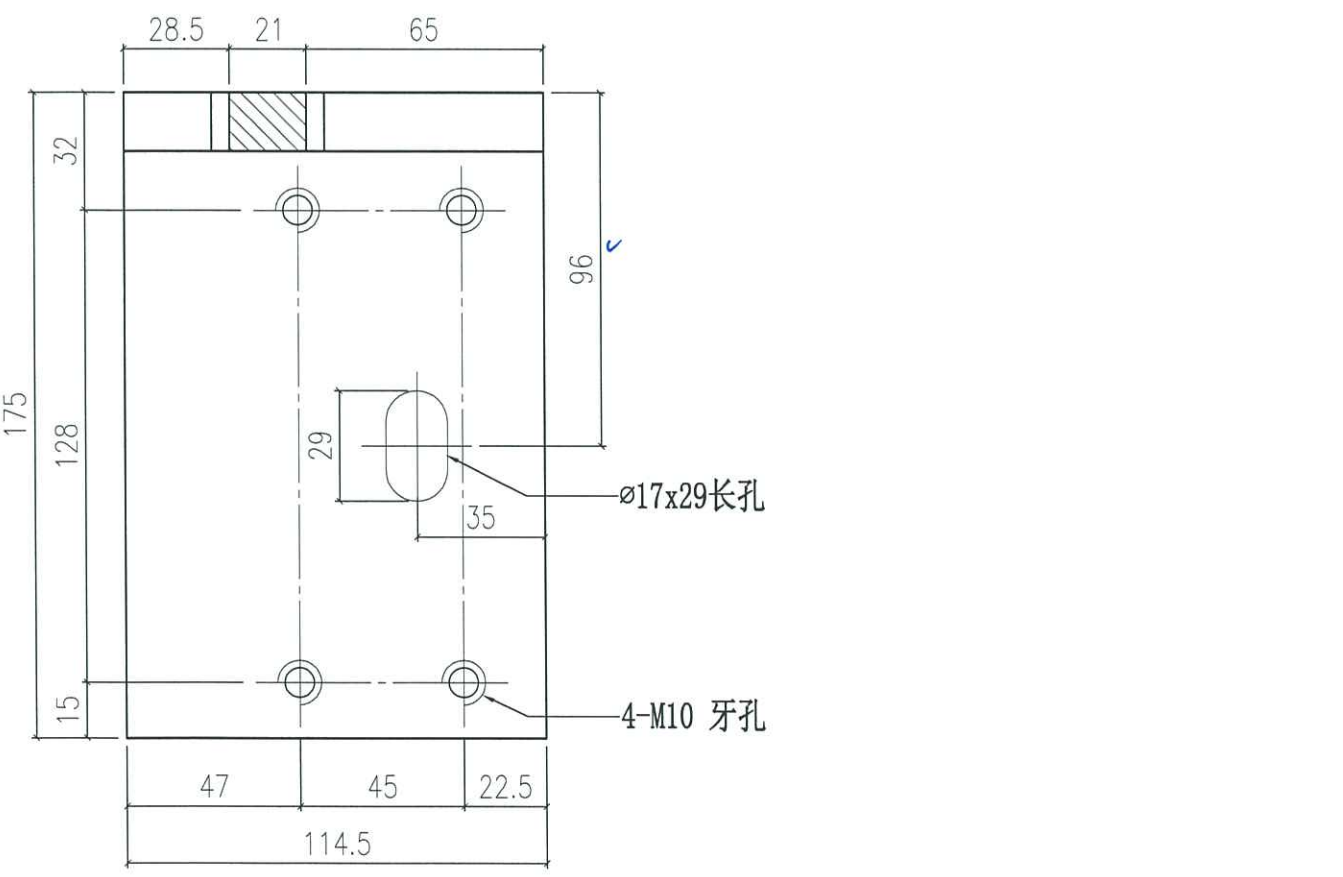
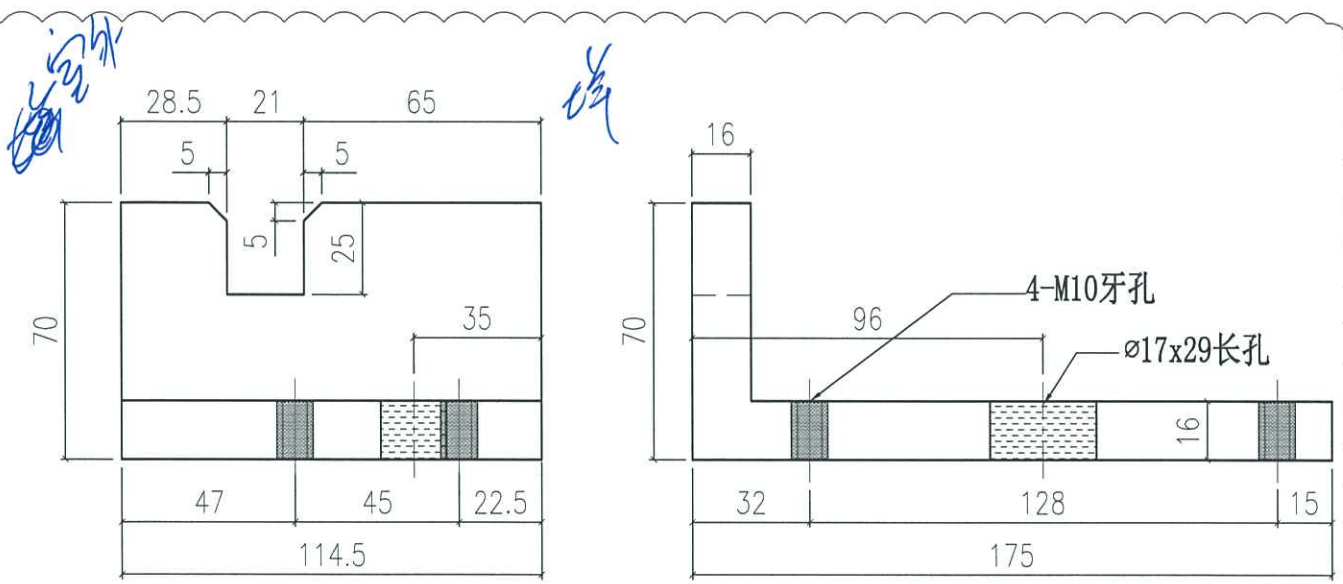
 美特鋁質有限公司 MIDI Aluminium Fabricator Ltd.				工程號 J858 地盘 康城11期 图纸名称 铝固定码加工图 材料 X86257	類別 制圖 W. E. X 復核 - 批准 -	物料號 - 2022-06-14 - -	圖號 X86257-01L 數量 4793 單件重量 - (KG)
修改 1 日期 16/03	-	採用工廠 ✓ 材料颜色 CHROMATE	-				



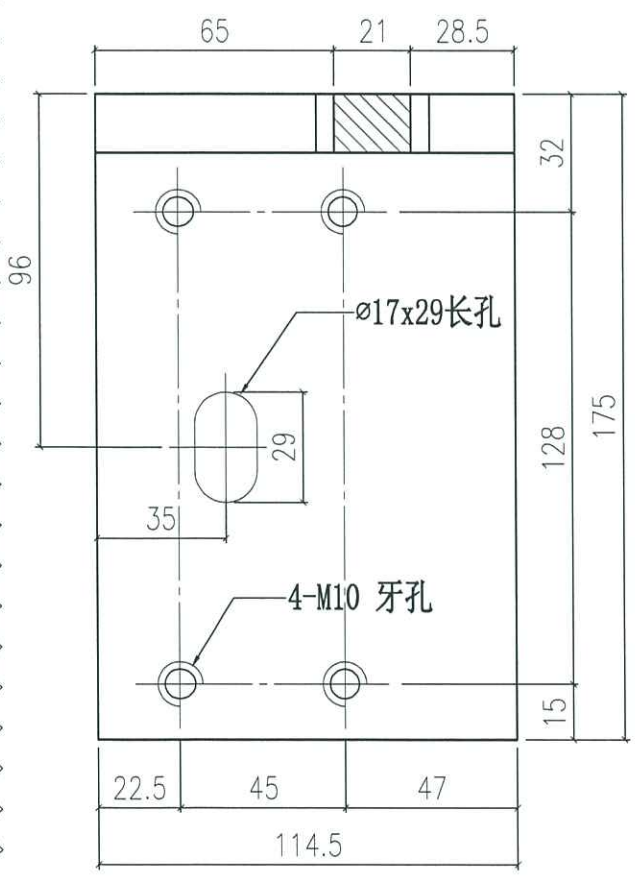
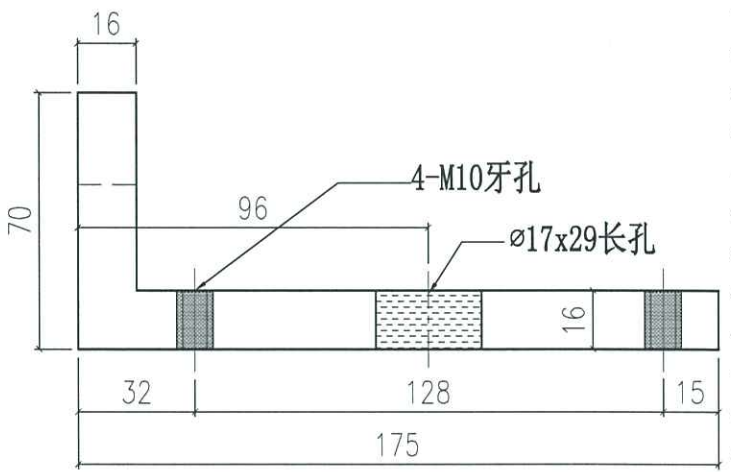
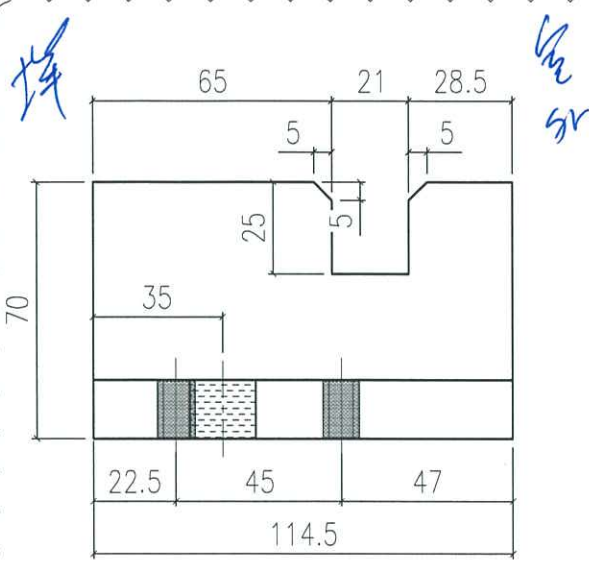
 美特鋁質有限公司 MIDI Aluminium Fabricator Ltd.			工程號 J858 地盘 康城11期	類別 制圖 W. E. X	物料號 - 2022-06-14	圖號 X86257-01R 數量 4894
修改 1 日期 16/03	採用工廠 ✓ 材料颜色 CHROMATE	地盤 - 图纸名称 铝固定码加工图	材料 X86257	復核 - 批准 -	單件重量 - (KG)	



 美特鋁質有限公司 MIDI Aluminium Fabricator Ltd.			工程號 J858 地盤 康城11期	類別 制圖 W. E. X	物料號 - 日期 2022-06-14	圖號 X86266-01L 數量 1900
修改 1 日期 16/03	採用工廠 ✓ 材料顏色 CHROMATE	地盤 - 材料 X86266	图纸名称 铝固定码加工图 材料 X86266	復核 - 批准 -	單件重量 - (KG)	



 美特鋁質有限公司 MIDI Aluminium Fabricator Ltd.			工程號 J858 地盘 康城11期 图纸名称 铝固定码加工图 材料 X86266	類別 制圖 W. E. X 復核 - 批准 -	物料號 - 2022-06-14 - -	圖號 X86266-01R 數量 1799 單件重量 - (KG)
修改 1 日期 16/03	- -	採用工廠 ✓ 材料颜色 CHROMATE	地盤 - -	復核 - -	物料號 - -	圖號 X86266-01R 數量 1799 單件重量 - (KG)

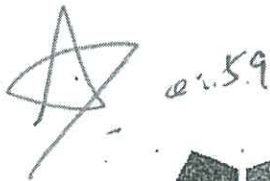


~~E2 8917A (10層1批)~~

### 鋁碼預算完成生產日子 (10層1批)

EI4917			T1			T2 / T3			
					2	R/F			
					7	67/F	Mo6		
					10	66/F	2023/05/29		
					9	65/F			
8	48	R/F	Mo5	2023/03/31	8	63/F	Mo5	2023/05/15	
7	47	62/F				7			62/F
6	46	61/F				6			61/F
5	45	60/F				5			60/F
4	44	59/F				4			59/F
3	43	58/F				3			58/F
2	42	57/F				2			57/F
1	41	56/F				1			56/F
10	40	55/F				10			55/F
9	39	53/F			Mo4	2023/02/14			9
8	38	52/F		8			52/F		
7	37	51/F		7			51/F		
6	36	50/F		6			50/F		
5	35	49/F		5			49/F		
4	34	48/F		4			48/F		
3	33	47/F		3			47/F		
2	32	46/F		2			46/F		
1	31	45/F		1			45/F		
10	30	43/F		10			43/F		
9	29	42/F	Mo3	2022/11/10	9	42/F	Mo3	2023/02/14	
8	28	41/F				8			41/F
7	27	40/F				7			40/F
6	26	39/F				6			39/F
5	25	38/F				5			38/F
4	24	37/F				4			37/F
3	23	36/F				3			36/F
2	22	35/F				2			35/F
1	21	33/F				1			33/F
10	20	32/F				10			32/F
9	19	31/F	Mo2	2022/09/26	9	31/F	Mo2	2022/11/10	
8	18	30/F				8			30/F
7	17	29/F				7			29/F
6	16	28/F				6			28/F
5	15	27/F				5			27/F
4	14	26/F				4			26/F
3	13	25/F				3			25/F
2	12	23/F				2			23/F
1	11	22/F				1			22/F
10	10	21/F				10			21/F
9	9	20/F	Mo1	2022/08/12	9	20/F	Mo1	2022/09/26	
8	8	19/F				8			19/F
7	7	18/F				7			18/F
6	6	17/F				6			17/F
5	5	16/F				5			16/F
4	4	15/F				4			15/F
3	3	12/F				3			12/F
2	2	11/F				2			11/F
1	1	10/F				1			10/F

9/2起開. 不是細碼: 5916/10 第一層



INTERNAL MEMO

送 呈: Jason / 源 發出日期: 10-3-2023

發 件 人: 積奇 副本送交: \_\_\_\_\_

工程編號名稱: J-858 日出康城 LP-11

有關更改 尺碼仔加工資料

世亮亞昌建議 以後生產的幕牆尺碼仔

加工幕牆面該邊加大 24.5mm, 以避

免因牆身扁入室內面, 而需在現場更換

加大尺碼仔配合安裝 調正尺口位置, 要

求將原本的尺碼靠牆邊 唸吋預早加大。

詳細請看附上加工圖紙 1 張。

請: 你們同意的話, 請安排修改

所有尺碼加工圖 / 並通知工廠 謝謝!  
生產。

紀念 only

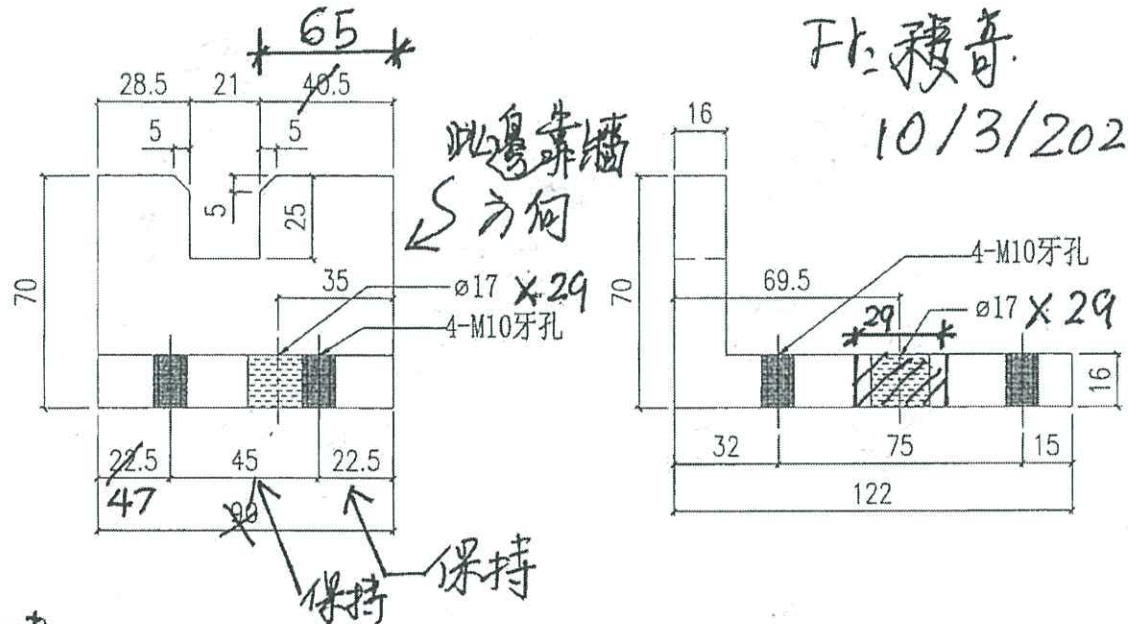
發件人簽署:

美特鋁質有限公司 MIDI Aluminium Fabricator Ltd.			工程號 J858 地盘 康城11期	類別 制圖 W. E. X	物料號 - 2022-06-14	圖號 X86257-01L 數量 4793
修改 - 日期 -	採用工廠 ✓ 材料顏色 CHROMATE	图纸名称 铝固定码加工图 材料 X86257	復核 - 批准 -	單件重量 - (KG)		

叉碼仔更改加資料如下:

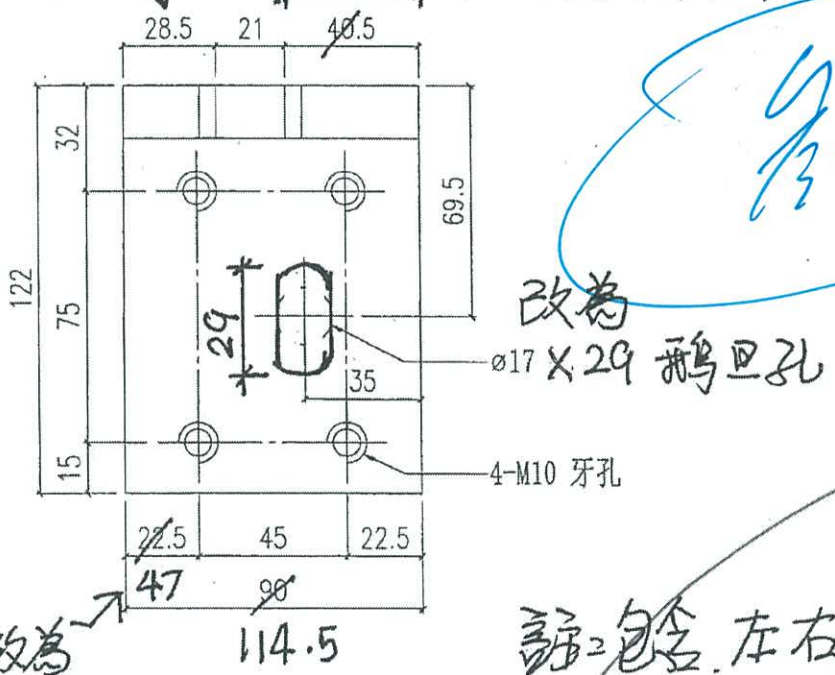
TO: Jason 伍源  
 FR: 積奇

10/3/2023



保持 保持 保持  
 保持 65 ← 此端加大 24.5 = 65

參考 only



改為  $\phi 17 \times 29$  鴨旦孔. X86257  
 和 X86257 另一款

改為 114.5  
 註=包含左右/中位位/邊位  
 的各款叉碼.

< 參考例圖 >