



工程指示 / 要求簡箋(E.I.)

工程指示編號：EI / 5557/ 22

修改版次：

工程編號：J - 858

工程名稱：將軍澳日出康城 LP-11

工程項目：幕牆 單元件 地盆用鐵件 後補 9F,11F 和 40F 收口鋁板鐵件

收件人：Maggie

發件人：Ant Yeung

日期：29/12/2022

要求提供 / 確認 事項：

- | | | |
|------------------------------------|-------------------------------------|-------------------------------|
| <input type="checkbox"/> 初步鋁料 B.M. | <input type="checkbox"/> 加工拆圖，然後生產 | <input type="checkbox"/> 尺寸表 |
| <input type="checkbox"/> 正式鋁料 B.M. | <input type="checkbox"/> 技術上資料 / 指示 | <input type="checkbox"/> 報價 |
| <input type="checkbox"/> 配件 B.M. | <input type="checkbox"/> 樣辦或貨品說明書 | <input type="checkbox"/> 分判合約 |

內容：

1. 後補 9F,11F 和 40F 收口鋁板鐵件 (Detail 82) 2
2. 出貨前，請給 Mill cert 和熱浸 Cert
3. 有油瀝青油
4. 沿水油厚度 符合 EI5136 指示 100um

請在 2023. 01. 12 前完成上列要求。

附：

以上項目為：

- 原合約工程包 原合約工程加 / 減賬 新工程報價

原因：-

分發東莞各部門：

- | | | | |
|--|---|--|--|
| <input type="checkbox"/> 生產技術總監 <input type="checkbox"/> 連附件 | <input type="checkbox"/> 技術部 <input type="checkbox"/> 連附件 | <input type="checkbox"/> 生產部 <input type="checkbox"/> 連附件 | <input type="checkbox"/> 機械設計部 <input type="checkbox"/> 連附件 |
| <input type="checkbox"/> 採購部 <input type="checkbox"/> 連附件 | <input type="checkbox"/> 生產統籌部 <input type="checkbox"/> 連附件 | <input type="checkbox"/> 小羅&清 <input type="checkbox"/> 連附件 | |
| <input type="checkbox"/> 質檢部 <input type="checkbox"/> 連附件 | <input type="checkbox"/> 會計部 <input type="checkbox"/> 連附件 | <input type="checkbox"/> 報關組 <input type="checkbox"/> 連附件 | <input type="checkbox"/> 其他 _____ <input type="checkbox"/> 連附件 |

分發其他分判：

連附件 

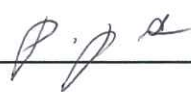
分發香港各部門：

- | | | | |
|---|--|---|---|
| <input type="checkbox"/> 行政部 <input type="checkbox"/> 連附件 | <input type="checkbox"/> 會計部 <input type="checkbox"/> 連附件 | <input type="checkbox"/> 統籌部 <input type="checkbox"/> 連附件 | <input checked="" type="checkbox"/> 工程部地盤科文 <u>積哥</u> <input checked="" type="checkbox"/> 連附件 |
| <input checked="" type="checkbox"/> 採購部 <input checked="" type="checkbox"/> 連附件 | <input type="checkbox"/> QS 部 <input type="checkbox"/> 連附件 | <input type="checkbox"/> 維修部 <input type="checkbox"/> 連附件 | <input type="checkbox"/> 其他 _____ <input type="checkbox"/> 連附件 |

傳遞編號：

HK / 22

發件人簽署：

項目經理簽署：


| | | | | | |
|--|--|----------------|---------|----------------|-------------|
|  美特鋁質有限公司 MIDI Aluminium Fabricator Ltd. | | 工程號: J-858 | 計算: WCM | 日期: 2022/11/16 | 送呈: Jason 哥 |
| 地盤名稱: 康城11期 | | 核對: | 日期: | 副本: | |
| 項目類別: 9F底铝板位铁码 | | 批准: | 日期: | | |
| BM編號: - | | 類別: 铝板固定铁件 | | | |
| | | 總重量(kg): 161.0 | | | |

| 序號 | 修改標示 | 配件圖號 | 物料編號 | 配件名稱 | 顏色 | 實用 | 後備 | 總數 | 單位 | Kg | | 備注 |
|----|------|------|---------|--------------|-----|----|----|----|----|-------|--------|----|
| | | | | | | | | | | 單件重量 | 總重量 | |
| 1 | | | SB-01 | 50x50x5mm铁角 | 热浸锌 | 3 | 0 | 3 | 件 | 0.78 | 2.34 | |
| 2 | | | SB-02 | 100x50x8mm铁角 | 热浸锌 | 22 | 0 | 22 | 件 | 1.794 | 39.468 | |
| 3 | | | SB-03 | 100x50x7mm铁角 | 热浸锌 | 1 | 0 | 1 | 件 | 2.37 | 2.37 | |
| 4 | | | SK-01 | 50*40*6mm铁角 | 热浸锌 | 3 | 0 | 3 | 件 | 1.45 | 4.35 | |
| 5 | | | SK-02 | 50*40*6mm铁角 | 热浸锌 | 10 | 0 | 10 | 件 | 1.2 | 12 | |
| 6 | | | SK-03-1 | 50*50*5mm铁角 | 热浸锌 | 2 | 0 | 2 | 件 | 6.16 | 12.32 | |
| 7 | | | SK-03-2 | 50*50*5mm铁角 | 热浸锌 | 4 | 0 | 4 | 件 | 5.47 | 21.88 | |

圖則登記表
DRAWING REGISTER

| | |
|---------------------|---------------------|
| 工程名稱 Project Title: | 康城11期 |
| | 9F底铝板位铁件 (T1, 2, 3) |
| 工程編號 Project No: | J858 |

分發予 Distributed To

| |
|--|
| |
| |
| |

| 圖則編號 Drg. No. | 圖則名稱 Drawing Title |
|------------------|-----------------------|
| J858-LW101(A) | J858铝板位铁件安装位置图(T1) |
| J858-LW103(A) | J858铝板位铁件安装位置图(T1) |
| J858-LW201(A) | J858铝板位铁件安装位置图(T2) |
| J858-LW203(A) | J858铝板位铁件安装位置图(T2) |
| J858-LW301(A) | J858铝板位铁件安装位置图(T3) |
| J858-LW303(A) | J858铝板位铁件安装位置图(T3) |
| SB-01 | 铁料加工图 |
| SB-02 | 铁料加工图 |
| SB-03 | 铁料加工图 |
| SK-01 | 铁料加工图 |
| SK-02 | 铁料加工图 |
| SK-03 | 铁料加工图 |

接收日期 Receiving Date (適用於客戶)

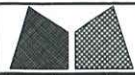
| | | | | | | |
|---|--|--|--|--|--|--|
| 年 | | | | | | |
| 月 | | | | | | |
| 日 | | | | | | |

發出日期 Issued Date

| | | | | | | |
|---|----|--|--|--|--|--|
| 年 | 22 | | | | | |
| 月 | 11 | | | | | |
| 日 | 16 | | | | | |

修訂編號
Revision No.

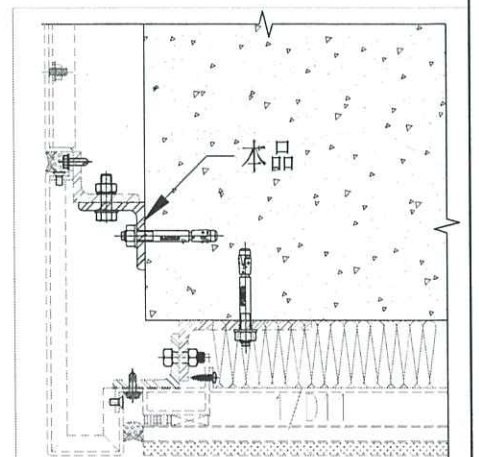
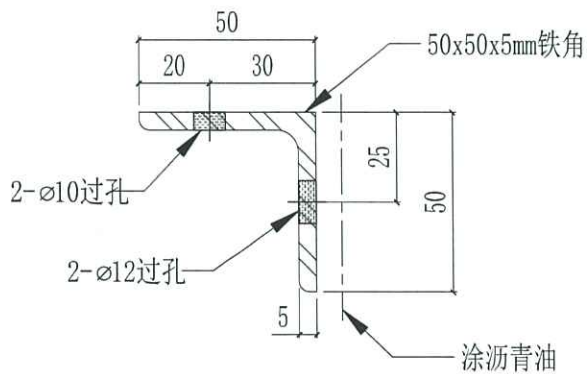
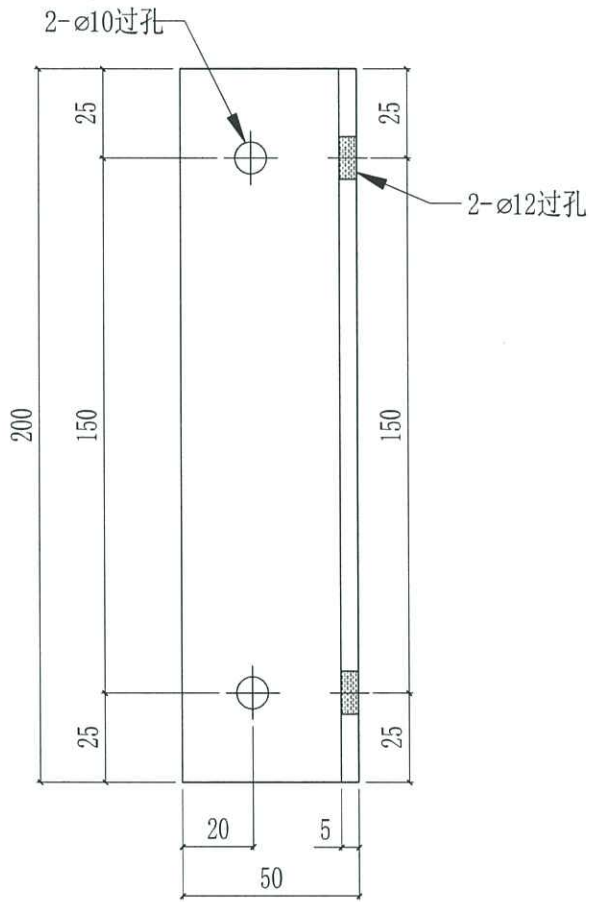
| | | | | | | |
|----|---|--|--|--|--|--|
| 1 | - | | | | | |
| 2 | - | | | | | |
| 3 | - | | | | | |
| 4 | - | | | | | |
| 5 | - | | | | | |
| 6 | - | | | | | |
| 7 | - | | | | | |
| 8 | - | | | | | |
| 9 | - | | | | | |
| 10 | - | | | | | |
| 11 | - | | | | | |
| 12 | - | | | | | |

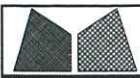


美特鋁質有限公司
MIDI Aluminium Fabricator Ltd.

| | | | | | | |
|------|-------|----|-----|------------|------|--------|
| 工程號 | J858 | 類別 | | 物料號 | - | |
| 地盘 | 康城11期 | 制圖 | WCM | 2022-11-10 | 圖號 | SB-01 |
| 修改 | A | - | - | 採用工廠 | 地盤 | ✓ |
| 日期 | 10/10 | - | - | 材料颜色 | 热浸锌 | |
| 图纸名称 | 铁料加工图 | 復核 | - | - | 數量 | - |
| 材料 | S-275 | 批准 | - | - | 單件重量 | - (KG) |

| QTY | 位置 |
|-------|---------------|
| 1 | T1 9F底边位收口铝板用 |
| 1 | T2 9F底边位收口铝板用 |
| 1 | T3 9F底边位收口铝板用 |
| 合计: 3 | |

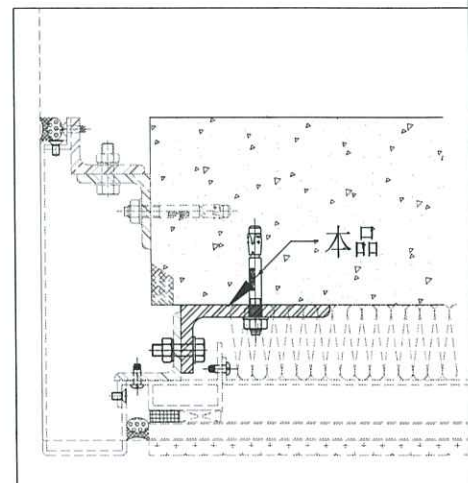
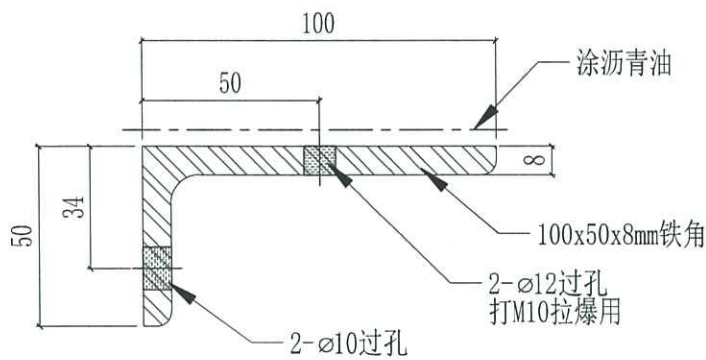
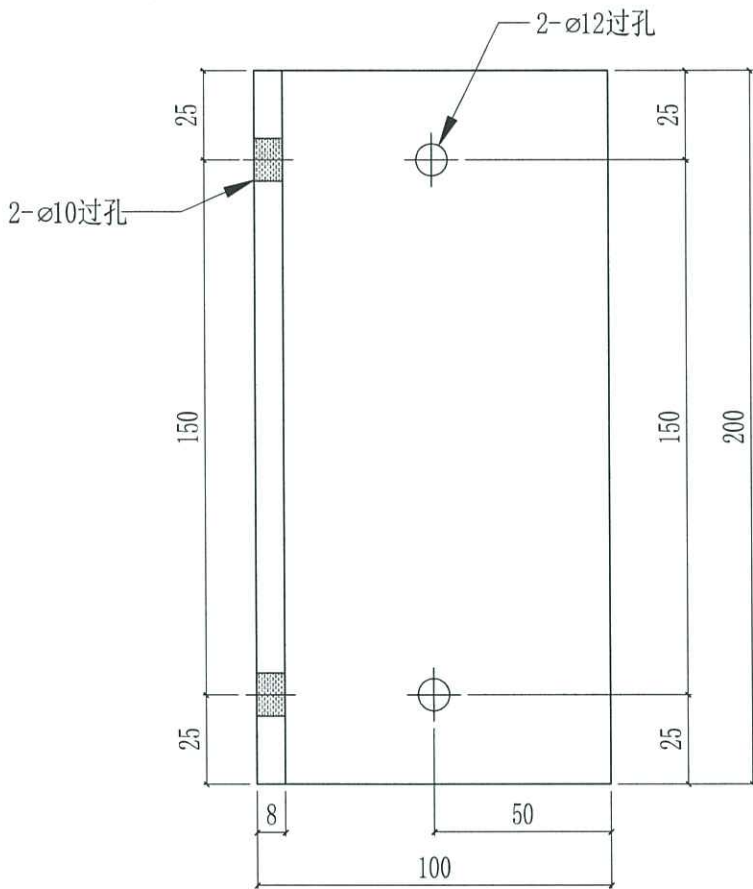


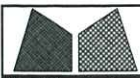


美特鋁質有限公司
MIDI Aluminium Fabricator Ltd.

| | | | | | | |
|------|-------|----|-----|------------|------|--------|
| 工程號 | J858 | 類別 | | 物料號 | - | |
| 地盘 | 康城11期 | 制圖 | WCM | 2022-11-10 | 圖號 | SB-02 |
| 修改 | A | - | - | 採用工廠 | 地盤 | ✓ |
| 日期 | 10/10 | - | - | 材料颜色 | 热浸锌 | |
| 图纸名称 | 铁料加工图 | 復核 | - | - | 數量 | - |
| 材料 | S-275 | 批准 | - | - | 單件重量 | - (KG) |

| QTY | 位置 |
|--------|----------------|
| 9 | T1 9F底GC位收口铝板用 |
| 6 | T2 9F底GC位收口铝板用 |
| 7 | T3 9F底GC位收口铝板用 |
| 合计: 22 | |

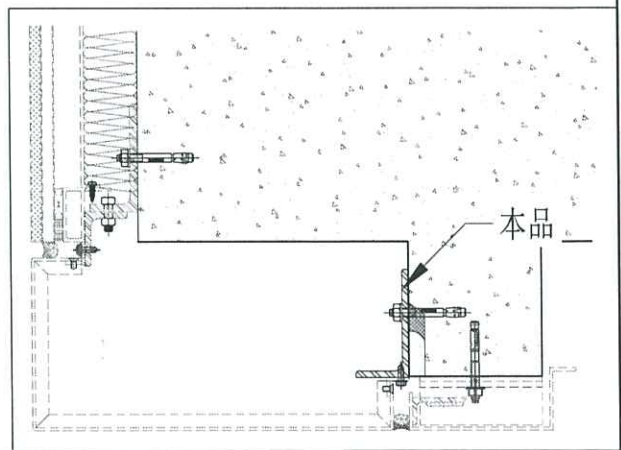
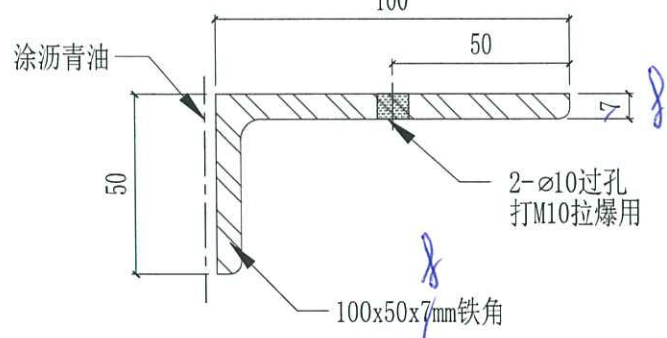
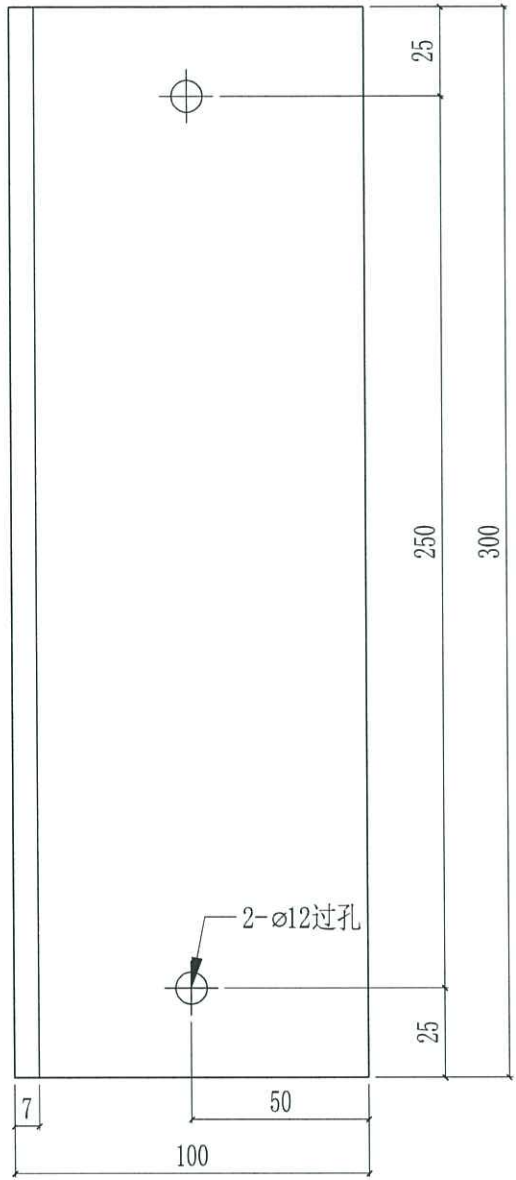




美特鋁質有限公司
MIDI Aluminium Fabricator Ltd.

| | | | | | | |
|------|-------|----|-----|------------|------|--------|
| 工程號 | J858 | 類別 | | 物料號 | - | |
| 地盘 | 康城11期 | 制圖 | WCM | 2022-11-10 | 圖號 | SB-03 |
| 修改 | A | - | - | 採用工廠 | 地盤 | ✓ |
| 日期 | 10/10 | - | - | 材料颜色 | 热浸锌 | |
| 图纸名称 | 铁料加工图 | 復核 | - | - | 數量 | - |
| 材料 | S-275 | 批准 | - | - | 單件重量 | - (KG) |

| 位置 | QTY |
|----|-----|
| T3 | 1 |
| 合计 | 1 |

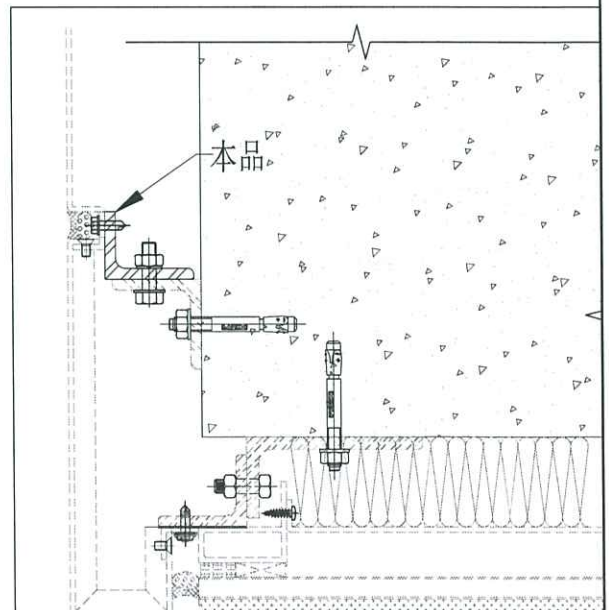
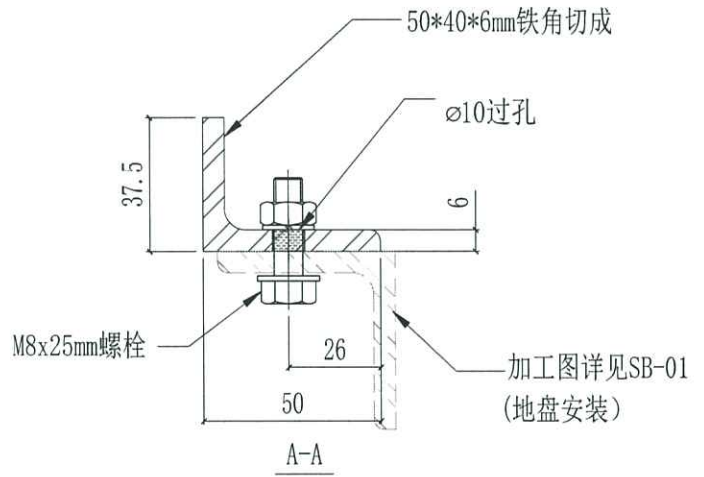
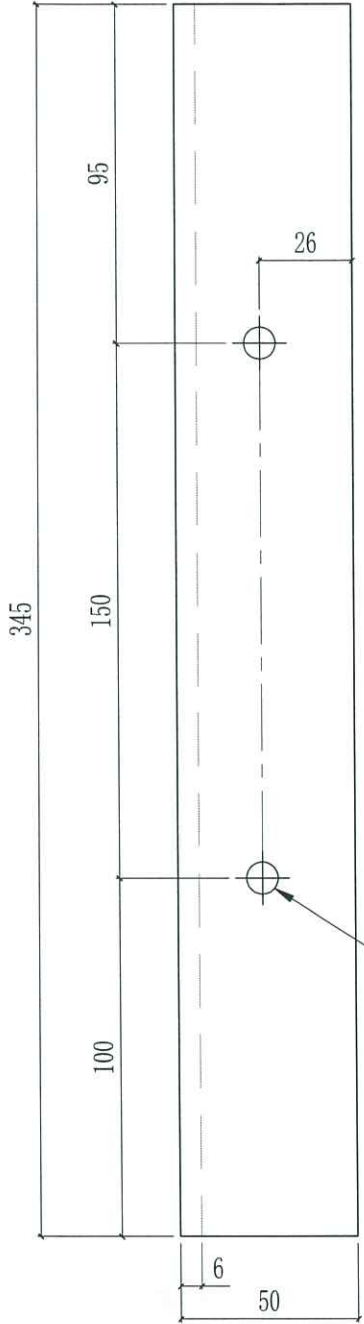




美特铝质有限公司
MIDI Aluminium Fabricator Ltd.

| | | | | | | | | |
|-----|-------|----|------|------------|----|-------|-------|--------|
| 工程號 | J858 | 類別 | | 物料號 | - | | | |
| 地盘 | 康城11期 | 制圖 | WCM | 2022-11-10 | 圖號 | SK-01 | | |
| 修改 | A | - | 採用工廠 | 地盤 | ✓ | 圖紙名稱 | 铁料加工图 | |
| 日期 | 10/10 | - | 材料颜色 | 热浸锌 | 材料 | S-275 | 復核 | - |
| | | | | | | | 批准 | - |
| | | | | | | | 數量 | - |
| | | | | | | | 單件重量 | - (KG) |

| QTY | 位置 |
|-------|---------------|
| 1 | T1 9F底边位收口铝板用 |
| 1 | T2 9F底边位收口铝板用 |
| 1 | T3 9F底边位收口铝板用 |
| 合计: 3 | |

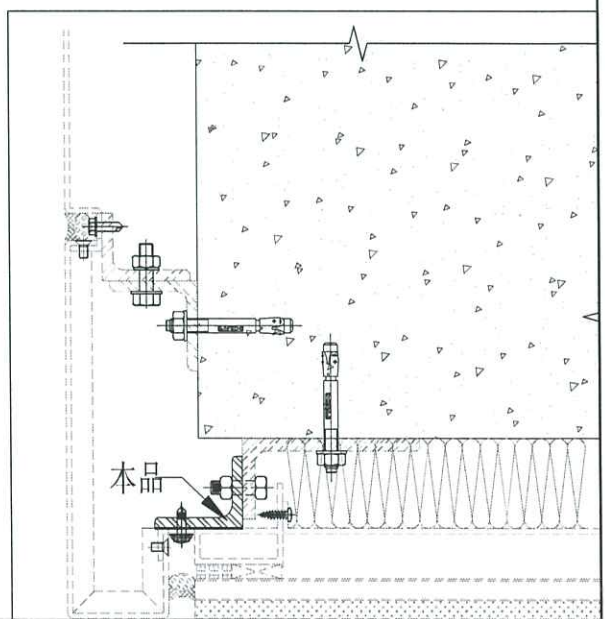
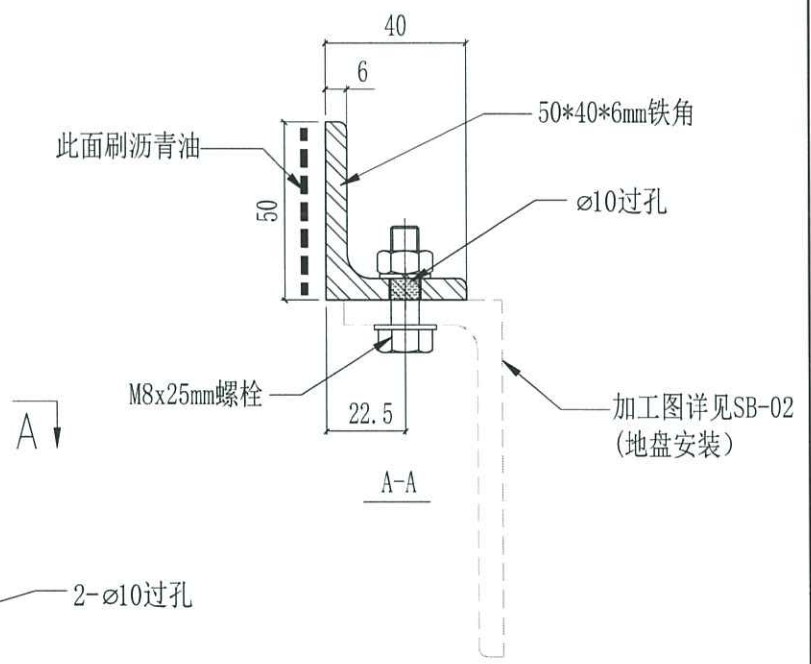
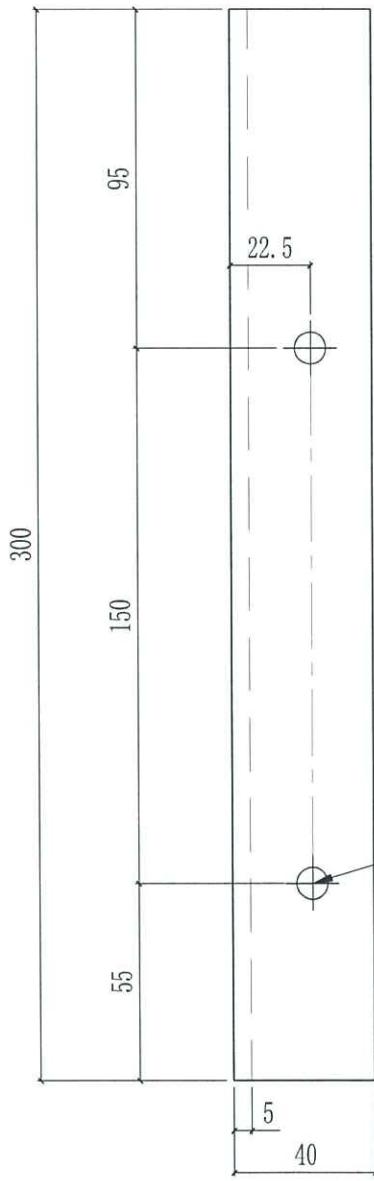




美特鋁質有限公司
MIDI Aluminium Fabricator Ltd.

| | | | | | | |
|------|-------|----|-----|------------|------|--------|
| 工程號 | J858 | 類別 | | 物料號 | - | |
| 地盘 | 康城11期 | 制圖 | WCM | 2022-11-10 | 圖號 | SK-02 |
| 修改 | A | - | - | 採用工廠 | 地盤 | ✓ |
| 日期 | 10/10 | - | - | 材料颜色 | 热浸锌 | |
| 图纸名称 | 铁料加工图 | 復核 | - | - | 數量 | - |
| 材料 | S-275 | 批准 | - | - | 單件重量 | - (KG) |

| QTY | 位置 |
|--------|----------------|
| 5 | T1 9F底GC位收口铝板用 |
| 2 | T2 9F底GC位收口铝板用 |
| 3 | T3 9F底GC位收口铝板用 |
| 合计: 10 | |

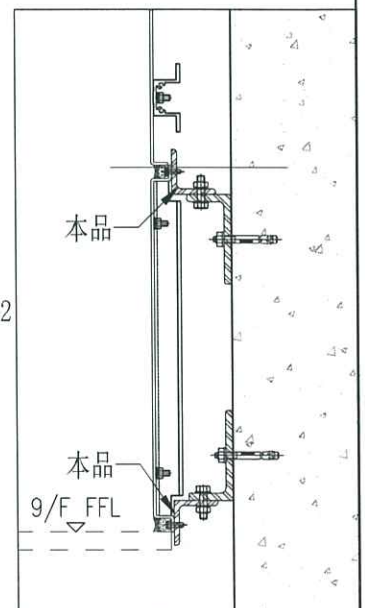
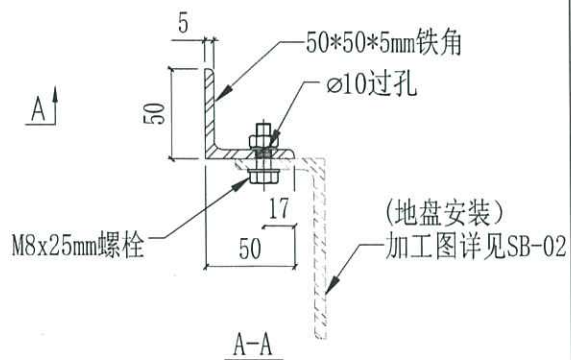
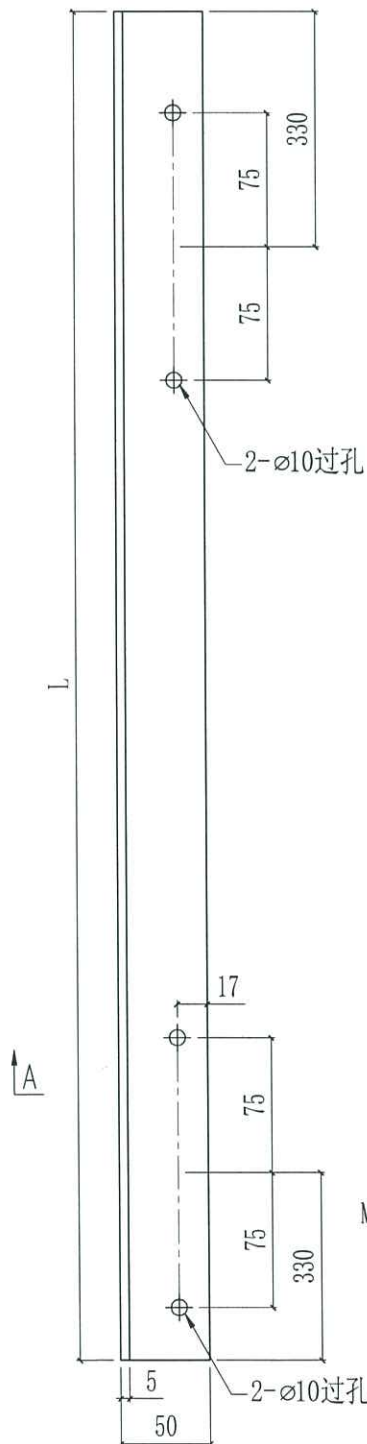


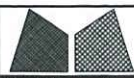


美特鋁質有限公司
MIDI Aluminium Fabricator Ltd.

| | | | | | | |
|-----|-------|------|-------|------------|------|--------|
| 工程號 | J858 | 類別 | | 物料號 | - | |
| 地盘 | 康城11期 | 制圖 | WCM | 2022-11-10 | 圖號 | SK-03 |
| 修改 | - | 採用工廠 | | | 數量 | - |
| 日期 | - | 材料颜色 | 热浸锌 | | 單件重量 | - (KG) |
| | | 图纸名称 | 铁料加工图 | 復核 | - | |
| | | 材料 | S-275 | 批准 | - | |

| 编号 | L | 数量 | 位置 |
|---------|------|----|----------------|
| SK-03-1 | 1647 | 2 | T1 9/F AB座转角底层 |
| SK-03-2 | 1463 | 2 | T2 9/F AB座转角底层 |
| | | 2 | T3 9/F AB座转角底层 |

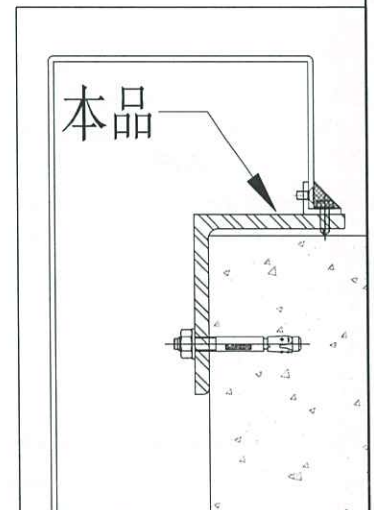
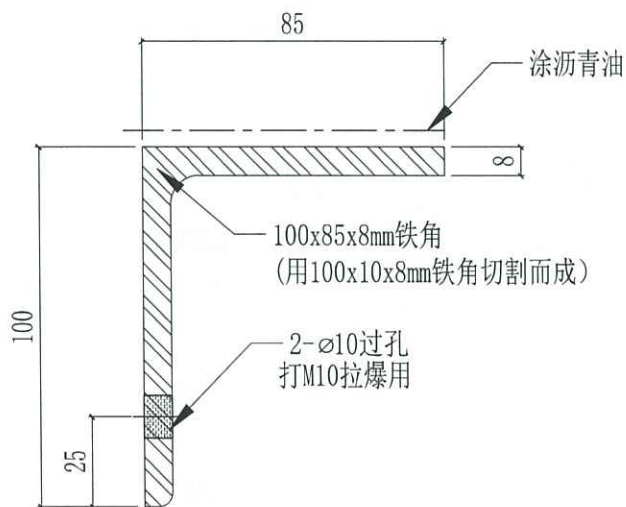
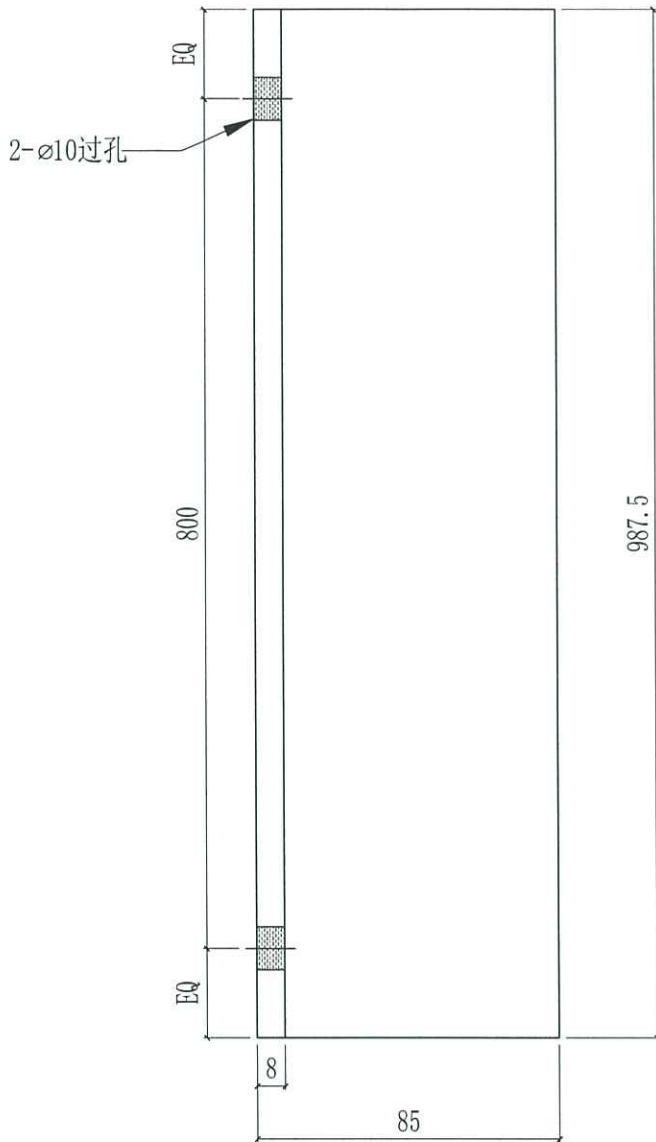


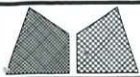


美特铝质有限公司
MIDI Aluminium Fabricator Ltd.

| | | | | | | |
|------|-------|----|-----|------------|------|--------|
| 工程號 | J858 | 類別 | | 物料號 | - | |
| 地盘 | 康城11期 | 制圖 | WCM | 2022-11-10 | 圖號 | SK-04 |
| 修改 | A | - | - | 採用工廠 | 地盤 | ✓ |
| 日期 | 10/10 | - | - | 材料颜色 | 热浸锌 | |
| 图纸名称 | 铁料加工图 | 復核 | - | - | 數量 | - |
| 材料 | S-275 | 批准 | - | - | 單件重量 | - (KG) |

| QTY | 位置 |
|-------|----------------------|
| 2 | T1 11, 40/F AB座铝板收口用 |
| 2 | T2 11, 40/F AB座铝板收口用 |
| 2 | T3 11, 40/F AB座铝板收口用 |
| 合计: 6 | |

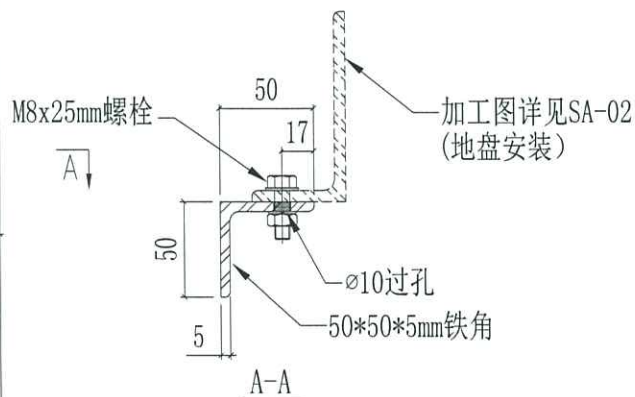
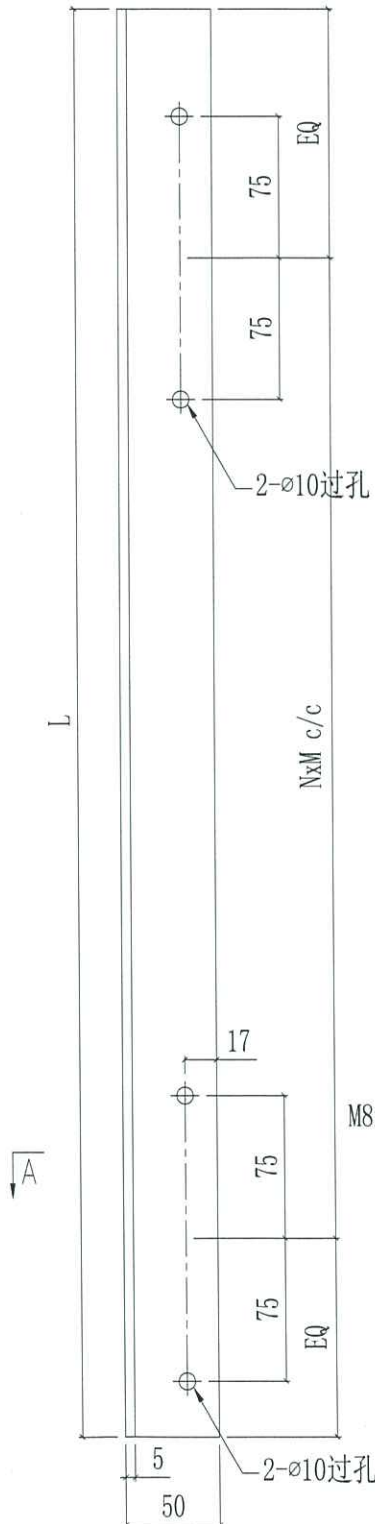




美特铝质有限公司
MIDI Aluminium Fabricator Ltd.

| | | | | | | |
|-----|-----------|------|------|------------|-------|-------------|
| 工程號 | J858 | 類別 | | 物料號 | - | |
| 地盘 | 康城11期 | 制圖 | WCM | 2022-09-01 | 圖號 | SL-02 |
| 修改 | A - - | 採用工廠 | 地盤 ✓ | 图纸名称 | 铁料加工图 | 復核 - - |
| 日期 | 10/10 - - | 材料颜色 | 热镀锌 | 材料 | S-275 | 批准 - - |
| | | | | 數量 | - | 單件重量 - (KG) |

| 编号 | L | EQ | NxM | 数量 | 位置 |
|---------|--------|--------|-------|----|---------------------------|
| SL-02-1 | 3242.5 | 271.25 | 3x900 | 2 | T1 9/F |
| | | | | 2 | T2 9/F |
| | | | | 2 | T3 9/F |
| SL-02-2 | 3285 | 292.5 | 3x900 | 88 | T1 10-39/F, 41-60/F, 62/F |
| | | | | 96 | T2 10-39/F, 41-65/F, 67/F |
| | | | | 96 | T3 10-39/F, 41-65/F, 67/F |
| SL-02-3 | 3235 | 267.5 | 3x900 | 4 | T1 11/F, 40/F |
| | | | | 4 | T2 11/F, 40/F |
| | | | | 4 | T3 11/F, 40/F |
| SL-02-4 | 3485 | 392.5 | 3x900 | 2 | T1 61/F |
| | | | | 2 | T2 66/F |
| | | | | 2 | T3 66/F |



B.D. REF :

CLIENT : 信和置業有限公司
Sino Land Company Limited

ARCHITECT : Ronald Lu & Partners
Ronald Lu & Partners (HK) Ltd.
呂志強建築師事務所 (信和) 有限公司

MAIN CONTRACTOR : Gammon

STRUCTURAL ENGINEER : AECOM

FAÇADE CONSULTANT: AECOM

NOTE:

1. ALL DIMENSIONS ARE IN MM.
2. ALL ELEVATIONS ARE VIEWED FROM OUTSIDE.
3. ALL DIMENSIONS TO BE VERIFIED ON SITE BEFORE FABRICATION.

LEGEND:

① DETAIL MARK NO.
② REFER SHEET NO.

1. F.F.L. --- FINISHED FLOOR LEVEL
2. S.E.L. --- STRUCTURAL FLOOR LEVEL
3. Ⓜ --- REVERSED DETAIL

| | | | | | |
|--|-----------|--|----------|--------------|----|
| A | 14/17/22 | GENERAL | REVISED | LS | BY |
| JOB NO. : J-858 | | | | | |
| PROJECT PROPOSED RESIDENTIAL DEVELOPMENT AT TOWER TOP PHASE 11, LGMS PARK - USING KWAN O. N.T. | | | | | |
| TITLE : TYPICAL FLOOR PLAN AT TOWER 1 | | | | | |
| DATE : | 22-OCT-21 | SCALE : | 1:80(A1) | CHECKED BY : | YB |
| DRAWN BY : | KY | MIDI ARCHITECTURE FABRICATOR LTD. MIDI Building, 15/F 610 Cheong Cheong Road, Kwun Tong, Kowloon Tel: 23489211-4 Fax: 232727666 | | | |
| DWG. NO. : J858-LW101 | | | | | |



J858铝板固定铁件9/F位置图(T1)

SECTION DETAIL FOR GLASS CLADDING BOTTOM

B.D. REF :

CLIENT : 恒和置業有限公司
Sino Land Company Limited

ARCHITECT : Ronald Liu & Partners
Ronald Liu & Partners (HK) Ltd.
呂志祥建築師事務所 (香港) 有限公司

MAIN CONTRACTOR :

Gammon
STRUCTURAL ENGINEER :

AECOM
FAÇADE CONSULTANT

AECOM

NOTE :
1. ALL DIMENSIONS ARE IN mm.
2. ALL ELEVATIONS ARE VIEWED FROM OUTSIDE.
3. ALL DIMENSIONS TO BE VERIFIED ON SITE BEFORE PROCEEDING.

LEGEND :
① DETAIL MARK NO.
② REFER SHEET NO.
1. F.F.L. — FINISHED FLOOR LEVEL
2. S.F.L. — STRUCTURAL FLOOR LEVEL
3. Ⓞ — REVERSED DETAIL

| | | |
|------------|-----------------|----|
| A 14/17/21 | GENERAL REVISED | LS |
| no. | date | by |

J-858

PROJECT : PROPOSED RESIDENTIAL DEVELOPMENT
AT TKOIL 709P, PHASE 11, LOHAS PARK
TSEUNG KWAN O, N.T.

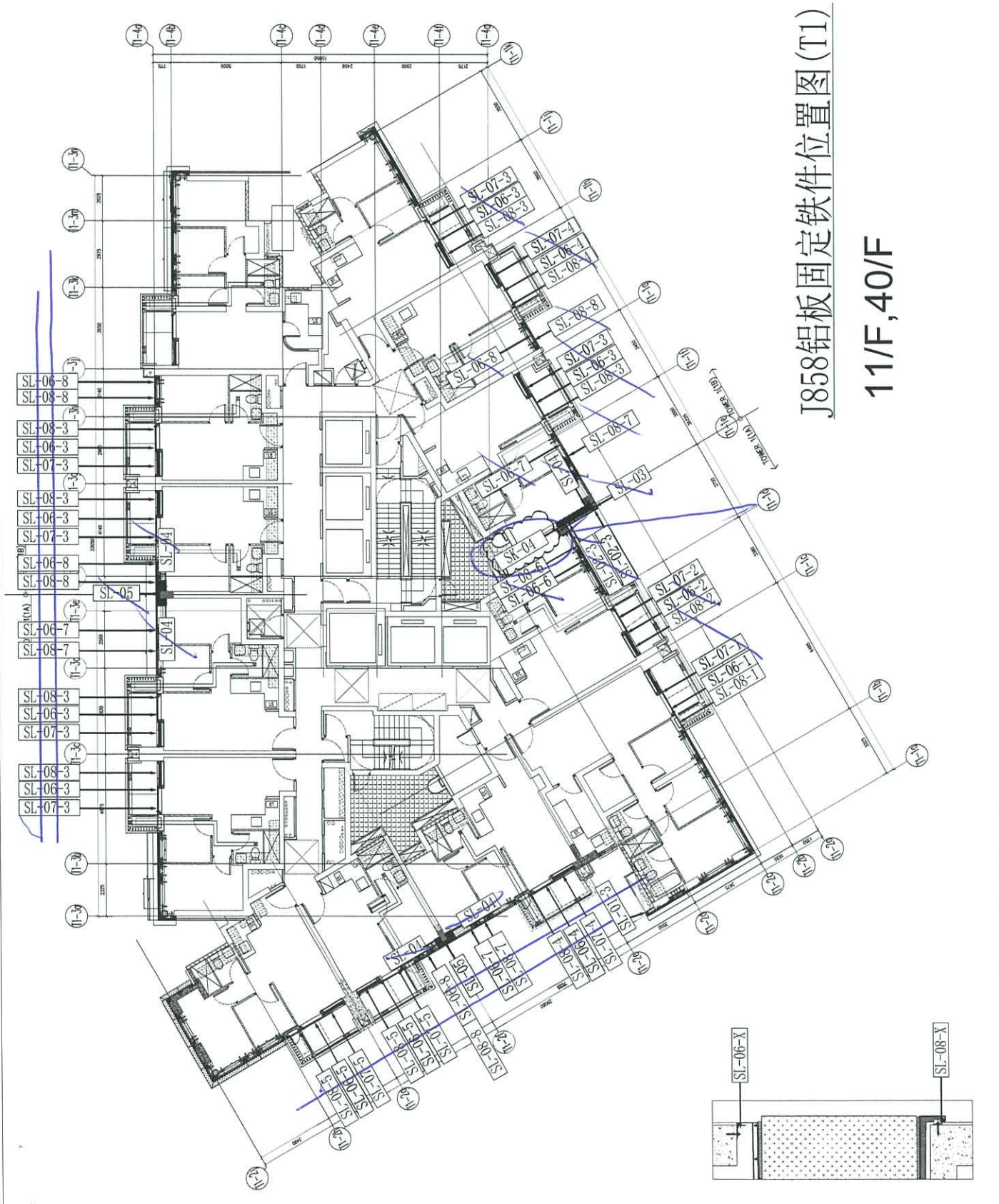
TITLE : TYPICAL FLOOR PLAN
AT TOWER 1

DATE : 22-OCT-21 SCALE : 1:80(A1)

DRAWN BY : KY CHECKED BY : YB

美特鋁質有限公司
METAL QUALITY LTD.
Unit 6-8, Suncoo Industrial Centre, 1/F
610 Chee Kwo Ling Road, Kowloon
Tel: 23489211-4 Fax: (852) 27272665

DWG NO. : J858-1-W103 REV. : A



J858铝板固定铁件位置图(T1)
11/F, 40/F

B.O. REF :

CLIENT :
信和置業有限公司
Sino Land Company Limited

ARCHITECT :
ronald lu & partners
Ronald Lu & Partners (HK) Ltd.
呂志輝建築師事務所 (香港) 有限公司

MAIN CONTRACTOR :
Gammon

STRUCTURAL ENGINEER :
AECOM
FACADE CONSULTANT:
AECOM

NOTE:
1. ALL DIMENSIONS ARE IN MM.
2. ALL ELEVATIONS ARE VIEWED FROM OUTSIDE.
3. ALL DIMENSIONS TO BE VERIFIED ON SITE BEFORE FABRICATION.

LEGEND:
① -- DETAIL MARK NO.
② -- REFER SHEET NO.
1. FFL -- FINISHED FLOOR LEVEL
2. S.F.L -- STRUCTURAL FLOOR LEVEL
3. Ⓜ -- REVERSED DETAIL

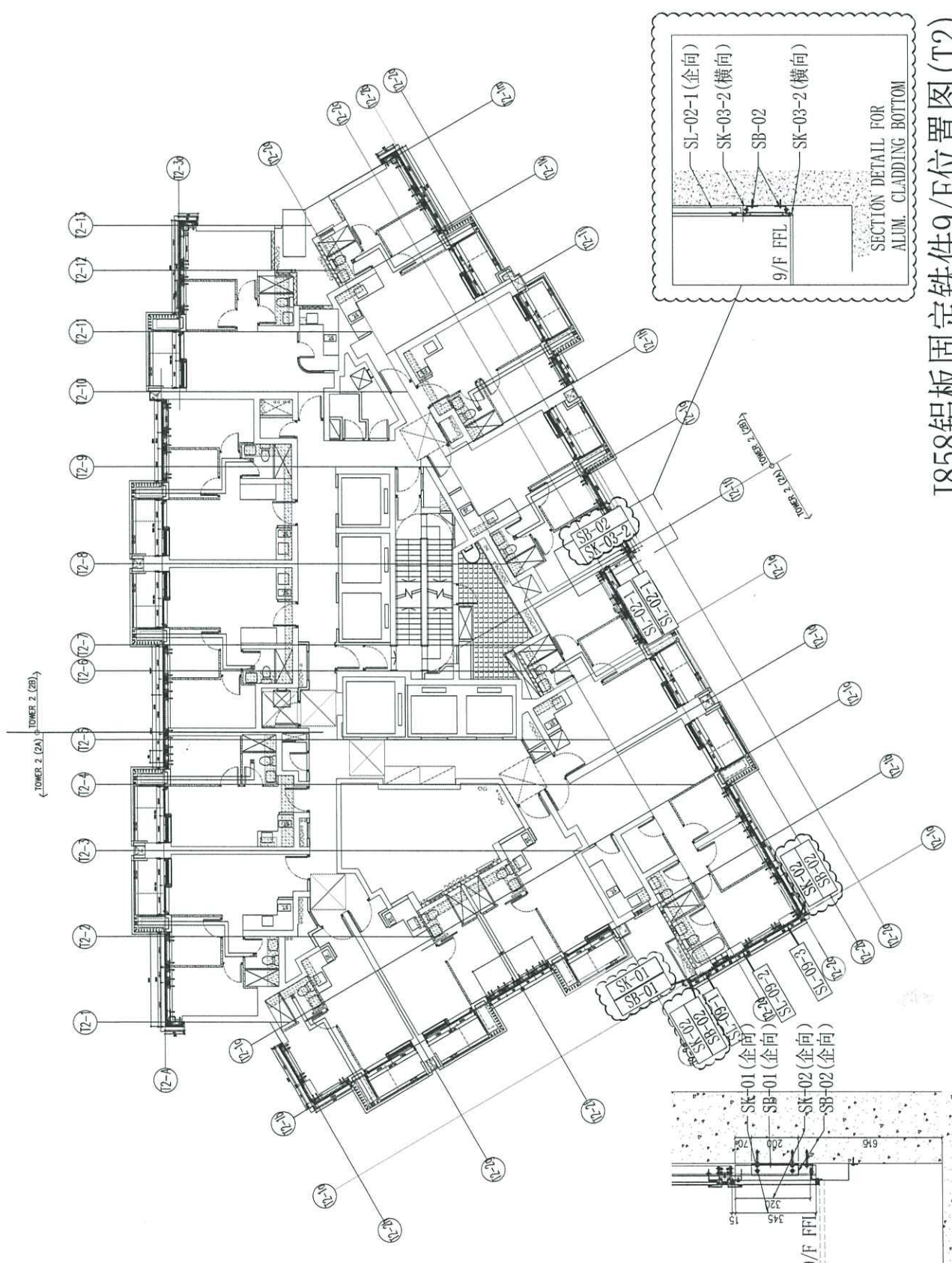
| | | | | |
|-----|----------|-----------------|----|------|
| NO. | DATE | DESCRIPTION | BY | CHKD |
| A | 14/11/22 | GENERAL REVISED | | LS |
| | | | | BY |

JOB NO. : J-858
PROJECT : PROPOSED RESIDENTIAL DEVELOPMENT
AT TOWER 2, PHASE 11, LOHAS PARK
ISEING KWAN O, NT.

TITLE :
TYPICAL FLOOR PLAN
AT TOWER 2

DATE : 22-06-21
SCALE : 1:80(A1)
DRAWN BY : KY
CHECKED BY : YB

UNITED METALWORKERS LTD.
MIDI Aluminium Fabricator Ltd.
610 Cheung Kwan Road, Kwun Tong,
Kowloon, Hong Kong
Tel: 2348271-4 Fax: 8522727666
DWG NO. : J858-LW201
REV. : A



J858铝板固定铁件9/F位置图(T2)

SECTION DETAIL FOR GLASS CLADDING BOTTOM

B.D. REF :

CLIENT : 信和置業有限公司
Sino Land Company Limited

ARCHITECT : Ronald Lu & Partners
Ronald Lu & Partners (HK) Ltd.
呂志文建築師事務所(香港)有限公司

MAIN CONTRACTOR :

Gammon
STRUCTURAL ENGINEER :

AECOM
FAÇADE CONSULTANT :

AECOM

NOTE:
1. ALL DIMENSIONS ARE IN mm.
2. ALL ELEVATIONS ARE VIEWED FROM OUTSIDE.
3. ALL DIMENSIONS TO BE VIEWED ON SITE BEFORE FABRICATION.

LEGEND:
① DETAIL MARK NO.
② REFER SHEET NO.

1. FFL -- FINISHED FLOOR LEVEL
2. S.F.L. -- STRUCTURAL FLOOR LEVEL
3. Ⓢ -- REVERSED DETAIL

| | | | | |
|-----|----------|-----------------|----|----|
| NO. | DATE | REVISION | LS | BY |
| A | 14/11/21 | GENERAL REVISED | | |

J1-RS-B

PROJECT : PROPOSED RESIDENTIAL DEVELOPMENT
AT TKOIL TOWNSHIP, PHASE 11, LOHAS PARK
TSEUNG KWAN O, N.T.

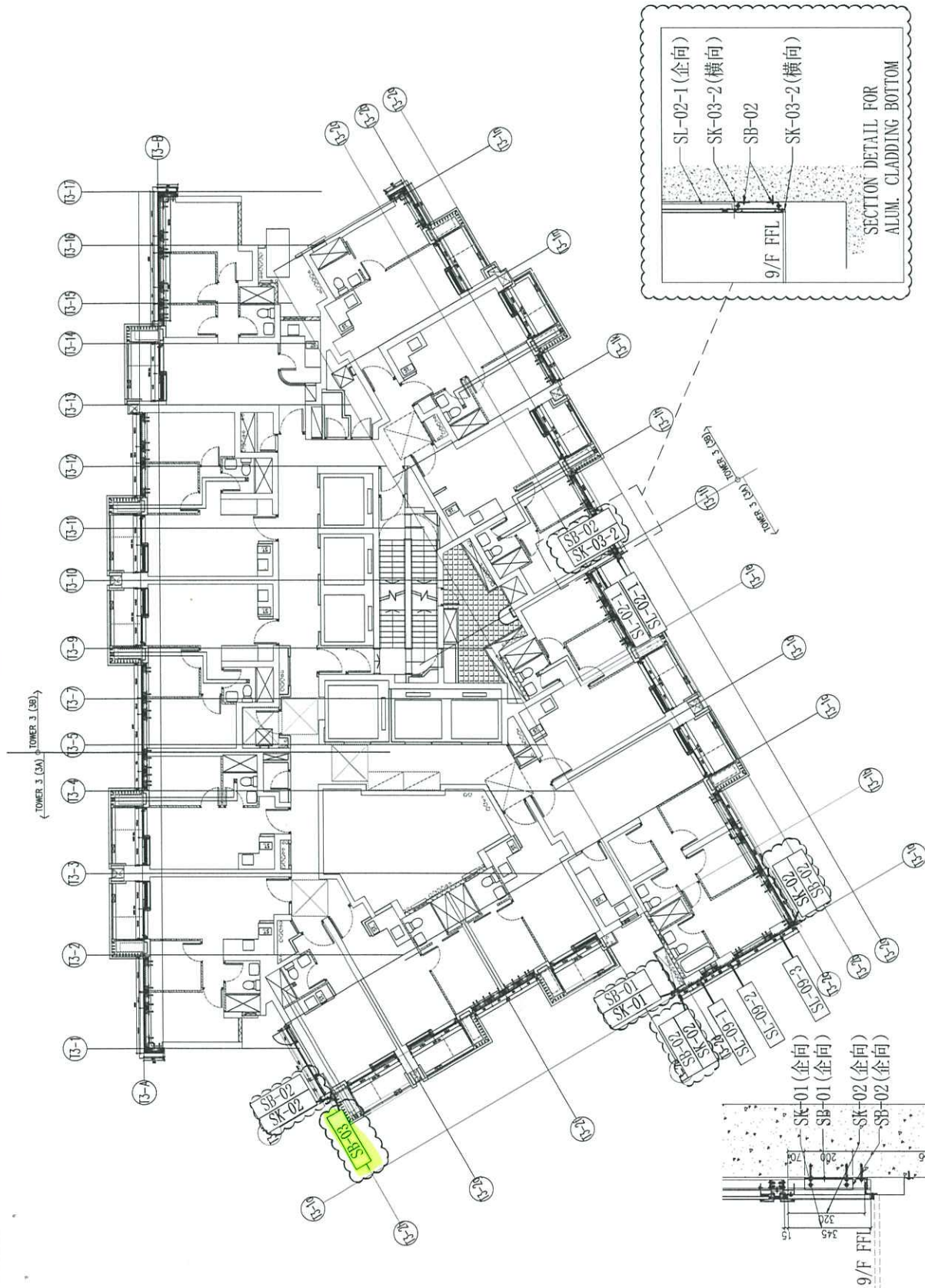
TITLE : TYPICAL FLOOR PLAN
AT TOWER 3

DATE : 22-OCT-21 SCALE : 1:80(A1)

DRAWN BY : KY CHECKED BY : YB

美特鋁質有限公司
METAL QUALITY
Units E-8, Sunny Industrial Centre, 1/F
610 Che Wo Ling Road, Kwailoon
Tel: 23489211-4 Fax: (852) 27727665

DWG NO. : JB58-LW301 REV. : A



J858铝板固定铁件9/F位置图(T3)

SECTION DETAIL FOR GLASS CLADDING BOTTOM

B.D. REF :
 CLIENT : 恒和置業有限公司
 Sino Land Company Limited
 ARCHITECT : Ronald Lu & Partners
 Ronald Lu & Partners (HK) Ltd.
 呂元祥建築師事務所 (香港) 有限公司
 MAIN CONTRACTOR : Gammon
 STRUCTURAL ENGINEER : AECOM
 FACADE CONSULTANT : AECOM

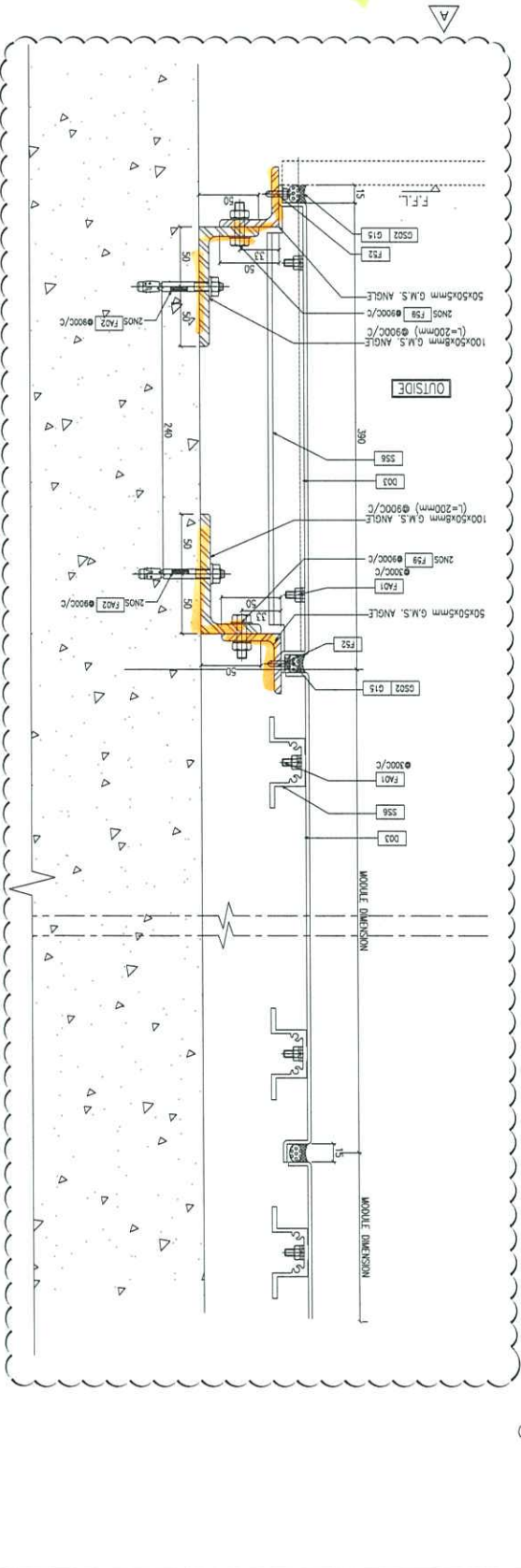
NOTE:
 1. ALL DIMENSIONS ARE IN mm.
 2. ALL ELEVATIONS ARE VIEWED FROM OUTSIDE.
 3. BEFORE FABRICATION.
 LEGEND:
 ① DETAIL MARK NO.
 ② REFER SHEET NO.
 ③ F.F.L. -- FINISHED FLOOR LEVEL
 ④ S.F.L. -- STRUCTURAL FLOOR LEVEL
 ⑤ -- REVERSED DETAIL

| LS | REVISED AS PER COMMENTS | REVISED | BY |
|----|-------------------------|---------|-------|
| A | 28/09/22 | | J-858 |

JOB NO. : J-858
 PROJECT : PROPOSED RESIDENTIAL DEVELOPMENT
 AT MOULE ZONE, PHASE 11, LOHAS PARK
 TSUNG HWAN O, N.T.
 TITLE : TYPICAL MULLION DETAIL
 FOR CURTAIN WALL

DATE : 22-OCT-21 SCALE : 1:2(A1)
 DRAWN BY :
 CHECKED BY :
 MIDITEK ARCHITECTURAL FABRICATION LTD.
 Units 6-8, Sunny Industrial Centre, 1/F
 610 Chee Nee Ling Road, Kowloon
 TEL: 2402711-4 Fax: (852) 2772866
 DWG NO. : J858-CW-082 REV. : A

2 TYPICAL TRANSOM DETAIL
 DB2



1 TYPICAL TRANSOM DETAIL
 DB2

