



工程指示 / 要求簡箋(E.I.)

工程指示編號：EI / 5527 / 23 (原 EI 5272) 修改版次：Z

工程編號：J - 858

工程名稱：將軍澳日出康城 LP 11

工程項目：幕牆 大貨單元件加工圖 (幕牆企料加工圖修改)

收件人：生統 / 王良 / 水洪

發件人：Paul Wong

日期：30/03/2023

要求提供 / 確認 事項：

Z版: 附上檔案

J858-單元幕牆加工圖修改_20230330

修正螺絲孔標示 M4x6 企料修正字碼。

Y版: 附開料單

20230324_第 24 批(T1-9F~11F)(上料台單元)

20230324_第 25 批(T2-9F~11F)(上料台單元)

20230324_第 26 批(T3-9F~11F)(上料台單元)

X版: 附開料單

先發 T1 22F~35F 開料單, 下午再給 T1 36F~40F 及 T3 22F~40F 開料單。

W版: 附開料單

因應 T2 是湖南廠生產, 先給 T2 開料單。

20230321_第 13 批(T2-22F~26F)

20230321_第 17 批(T2-27F~30F)

20230321_第 18 批(T2-31F~35F)

20230322_第 22 批(T2-36F~40F)

(原 EI 5272)

請在 2023.04.11 前完成上列要求。

附：頁

原合約工程包

原合約工程加 / 減賬

新工程報價

分發東莞各部門：

- | | | | | | | | |
|------------|---|-----------|---|----------|---|-----------|--|
| () 生產技術總監 | <input type="checkbox"/> 連附件 | (✓) 技術部 | <input checked="" type="checkbox"/> 連附件 | () 生產部 | <input type="checkbox"/> 連附件 | () 機械設計部 | <input type="checkbox"/> 連附件 |
| () 採購部 | <input type="checkbox"/> 連附件 | (✓) 生產統籌部 | <input checked="" type="checkbox"/> 連附件 | (✓) 小羅&清 | <input checked="" type="checkbox"/> 連附件 | | |
| (✓) 質檢部 | <input checked="" type="checkbox"/> 連附件 | () 會計部 | <input type="checkbox"/> 連附件 | () 報關組 | <input type="checkbox"/> 連附件 | (✓) 其他 | 水洪 <input checked="" type="checkbox"/> 連附件 |

分發香港各部門：

- | | | | | | | | |
|---------|------------------------------|----------|------------------------------|---------|------------------------------|-------------|------------------------------------|
| () 行政部 | <input type="checkbox"/> 連附件 | () 會計部 | <input type="checkbox"/> 連附件 | () 統籌部 | <input type="checkbox"/> 連附件 | () 工程部地盤科文 | 積哥 <input type="checkbox"/> 連附件 |
| () 採購部 | <input type="checkbox"/> 連附件 | () QS 部 | <input type="checkbox"/> 連附件 | () 維修部 | <input type="checkbox"/> 連附件 | () 其他 | _____ <input type="checkbox"/> 連附件 |

傳遞編號：

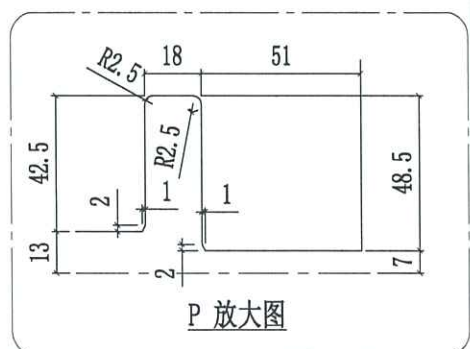
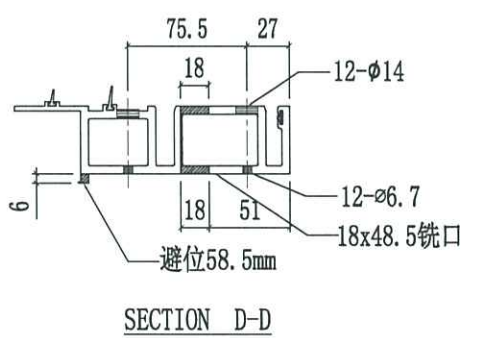
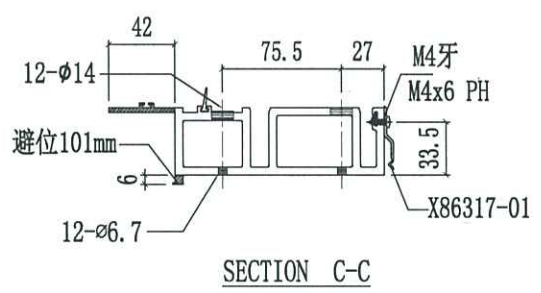
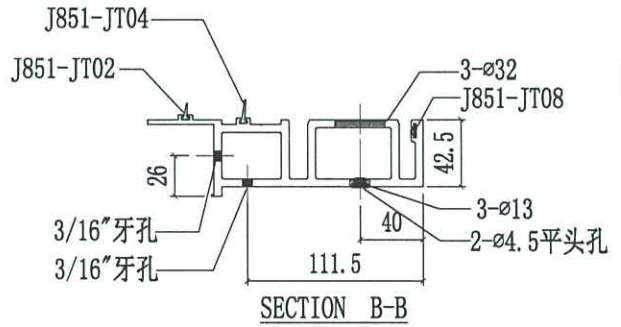
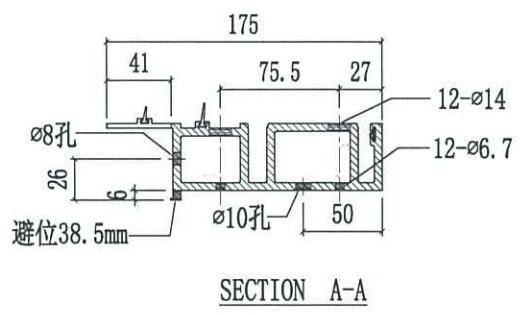
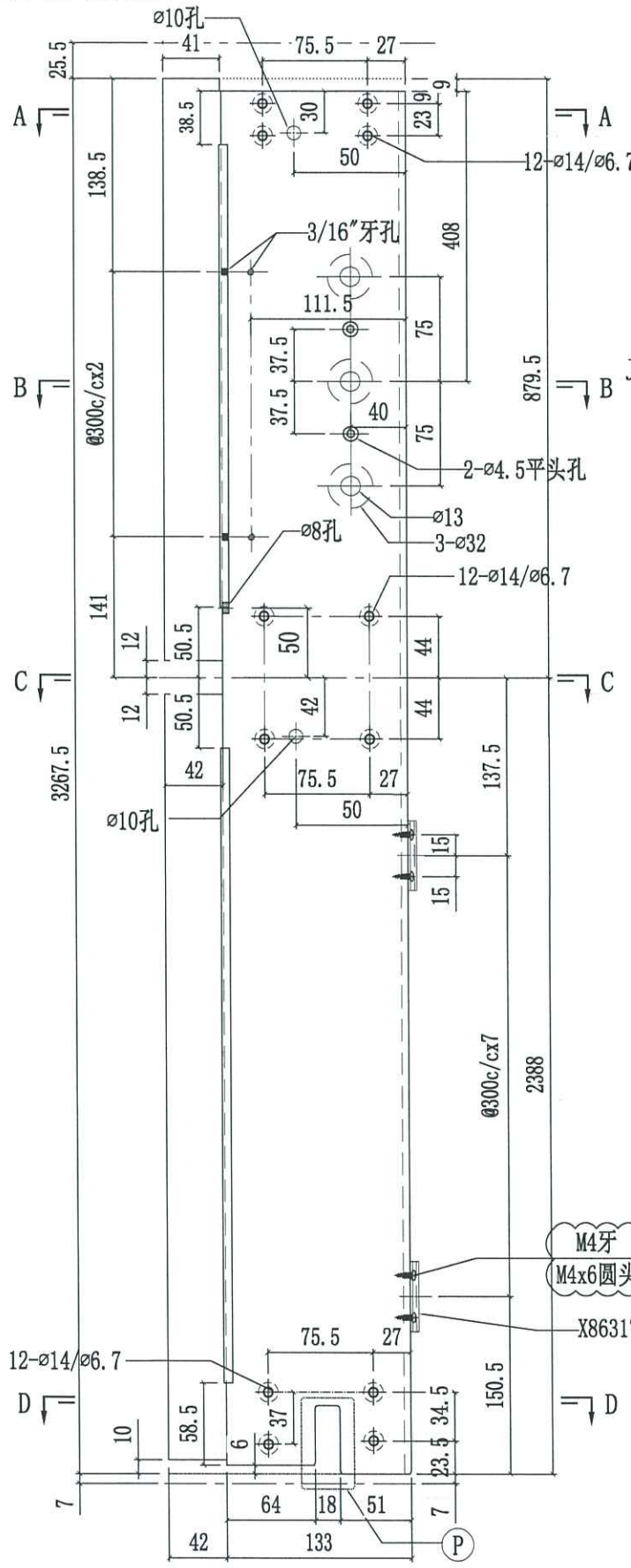
HK 624 / 23

發件人簽署：

項目經理簽署：

 美特鋁質有限公司 MIDI Aluminium Fabricator Ltd.			工程號 J858 地盘 康城11期 图纸名称 铝料加工图	類別 制圖 W. E. X 復核 - 批准 -	物料號 - 2022-07-29 圖號 X86273-06 數量 - 單件重量 - (KG)	
修改	1	2	3	採用工廠 ✓ 地盤 - 材料颜色 香铁金 (BCD3X1009 9S-XF1)	材料 X86273	日期 10/11/15/12/29/03

修改1改排气孔及扣码M4牙



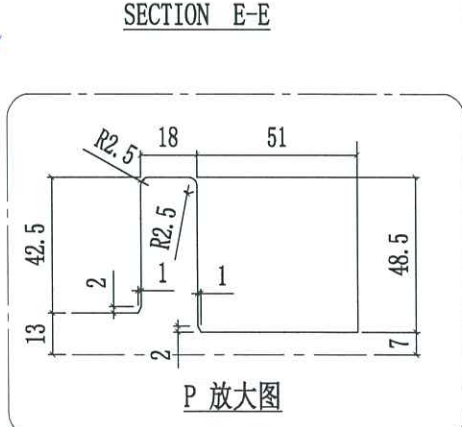
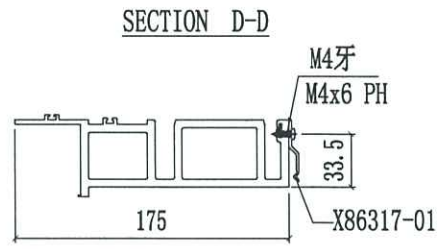
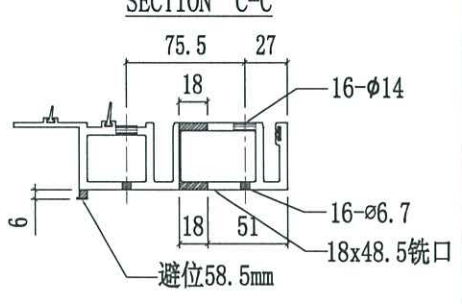
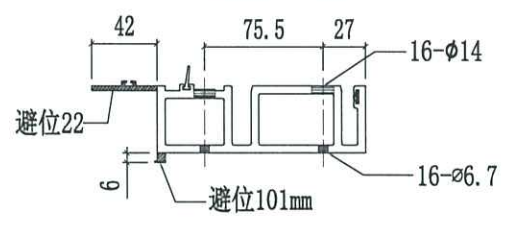
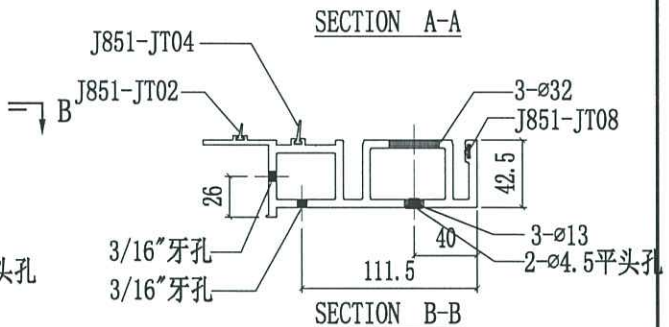
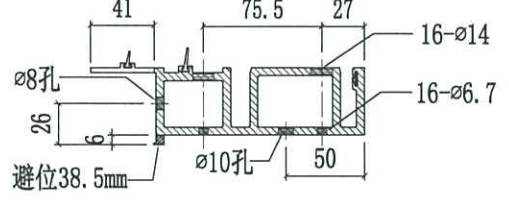
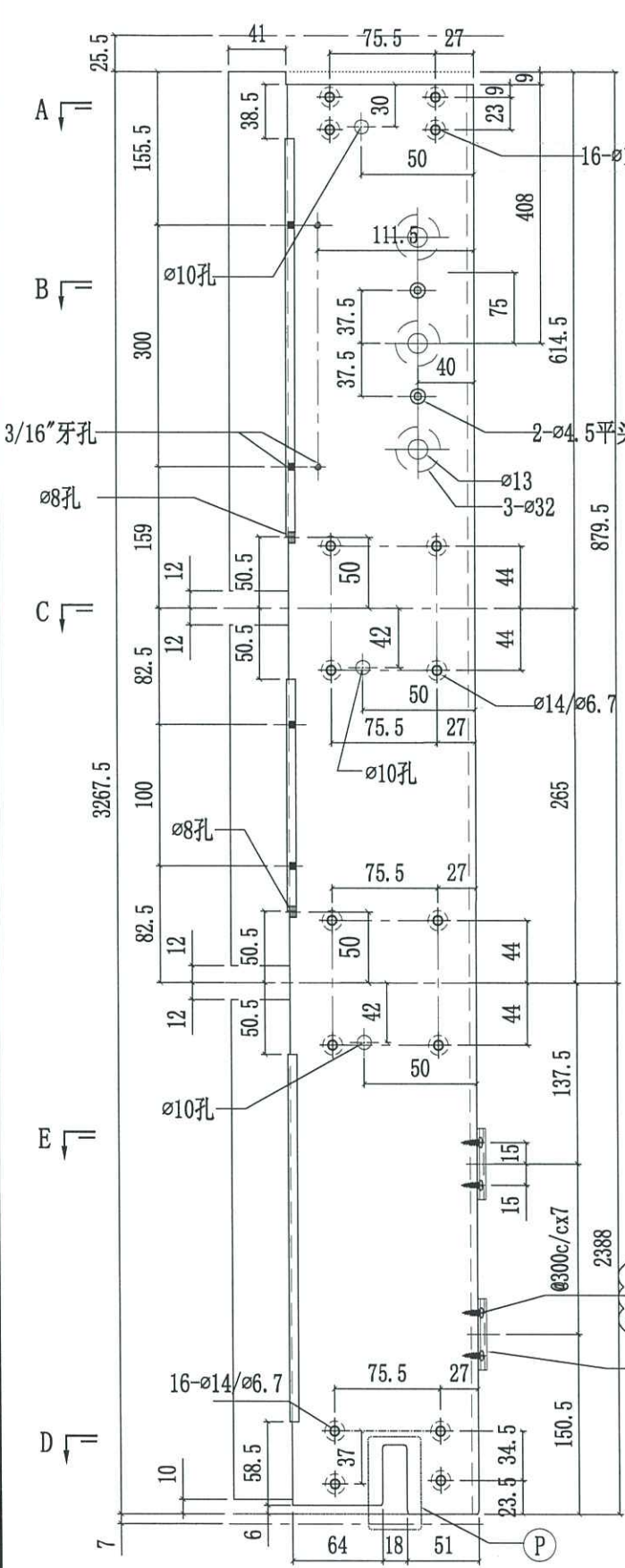
M4牙
M4x6圆头机丝
X86317-01



美特铝质有限公司
MIDI Aluminium Fabricator Ltd.

工程號	J858	類別		物料號	-							
地盘	康城11期	制圖	W. E. X	2022-07-29	圖號	X86273-08						
修改	1 2 3	採用工廠	✓	地盘	-	图纸名称	铝料加工图	復核	-	-	數量	-
日期	10/11/15/12/29/03	材料颜色	香槟金 (E0D3X1009 9S-YF1)	材料	X86273	批准	-	-	-	單件重量	-	(KG)

修改1改排气孔及扣码M4牙



M4牙
M4x6圆头机丝

X86317-01

ø300c/ex7 2388

16-ø14/ø6.7

75.5 27

150.5

10 58.5 37 23.5 34.5 7

64 18 51 (P)

