



工程指示 / 要求簡箋(E.I.)

工程指示編號：EI / 5527 / 23 (原 EI 5272) 修改版次：U

工程編號：J - 858

工程名稱：將軍澳日出康城 LP 11

工程項目：幕牆 大貨單元件加工圖

收件人：生統 / 王良 / 水洪

發件人：Ant Yeung

日期：13/03/2023

要求提供 / 確認 事項：

→ U 版：修正玻璃編號 AF022, AF024, AF026, AF028

→ U 版：修正 AM19 背板數量 #45, #46 項

T 版 修改浴室加工圖T 版 大飾線螺絲標示S 修改鋁角一張 (更正避位)R 附開料單Q 附開料單J-858 单元体 T2-18F~21F 型材开料单 20230228.pdfJ-858 单元体工序明细表(第九批)(T2-18F~21F) 20230228.xlsJ-858 单元体型材加工明细表(第九批)(T2-18F~21F) 20230228.xlsJ-858 单元体辅材明细表(第九批)(T2-18F~21F) 20230228.xls(原 EI 5272)請在 2023.03.15 前完成上列要求。w

附：頁

 原合約工程包 原合約工程加 / 減賬 新工程報價

分發東莞各部門：

() 生產技術總監 連附件 (✓) 技術部 連附件 () 生產部 連附件 () 機械設計部 連附件() 採購部 連附件 (✓) 生產統籌部 連附件 (✓) 小羅&清 連附件(✓) 質檢部 連附件 () 會計部 連附件 () 報關組 連附件 (✓) 其他 水洪 連附件

分發香港各部門：

() 行政部 連附件 () 會計部 連附件 () 統籌部 連附件 () 工程部地盤科文 積哥 連附件() 採購部 連附件 () QS 部 連附件 () 維修部 連附件 () 其他 _____ 連附件

傳遞編號：

發件人簽署：

HK 440 / 23

項目經理簽署：

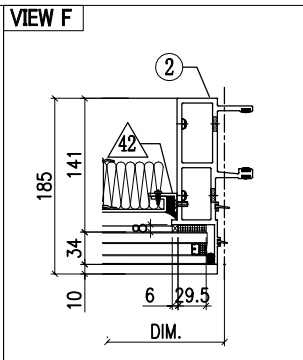
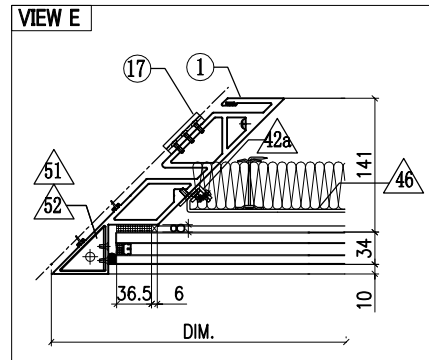
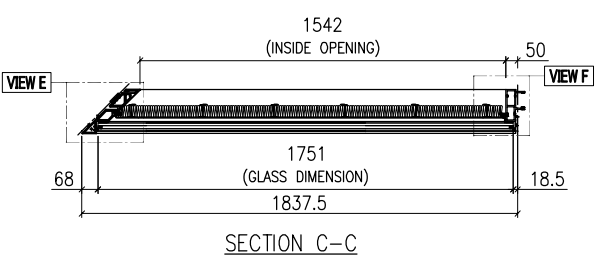
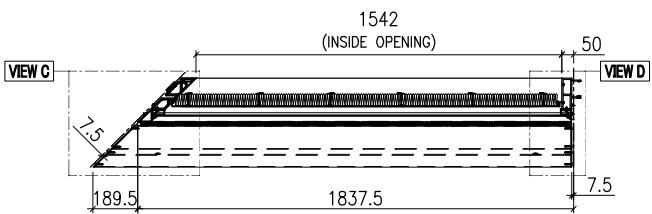
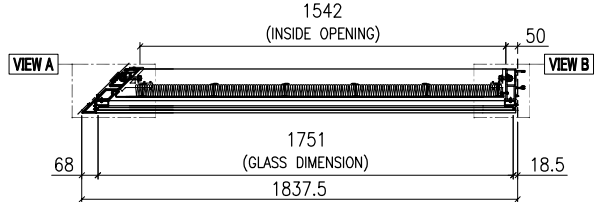
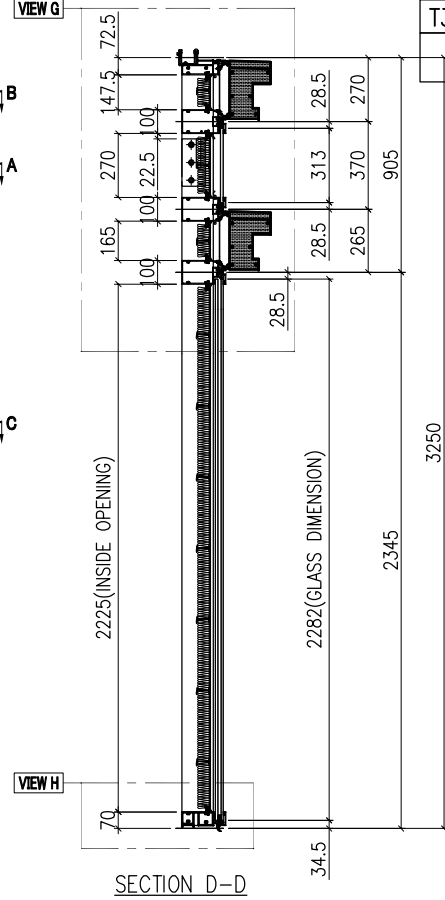
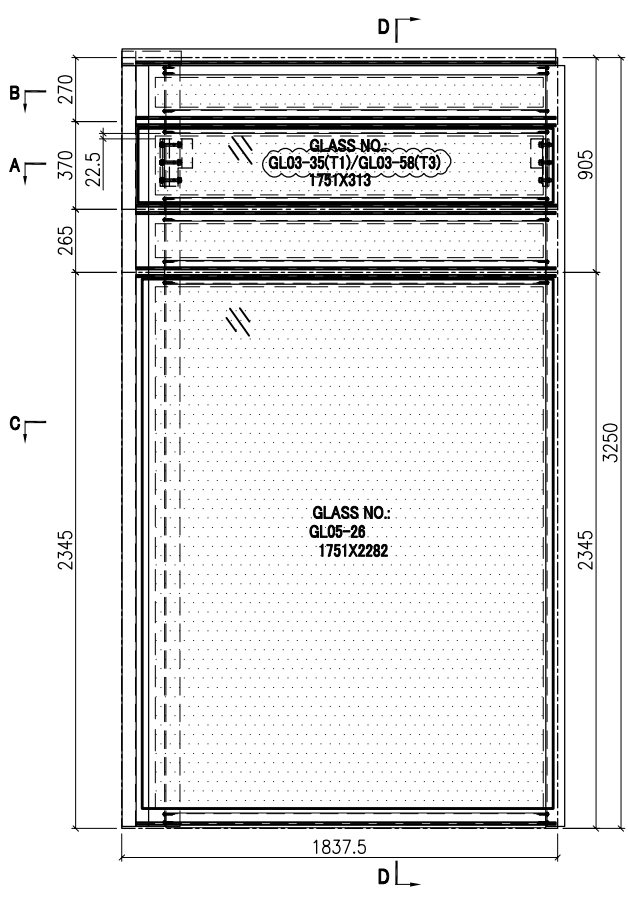


美特铝质有限公司
MIDI Aluminium Fabricator Ltd.

工程號	J858	類別		物料號	-							
地盘	康城11期	制圖	Z. S. P	2022-08-06	圖號	AZD-1837.5H4-F2P						
修改	1	採用工廠		地盘	✓	图纸名称	单元组装图	復核	-	-	數量	-
日期	11/03	材料颜色	-	材料	-	批准	-	-	單件重量	-	(KG)	

AF-022A

INSTALL UNIT NO.	QTY.	FLOOR
T1B-CW4.1-1102	1	11/F
T3B-CW4.1-1102	1	11/F
TOTAL	2	



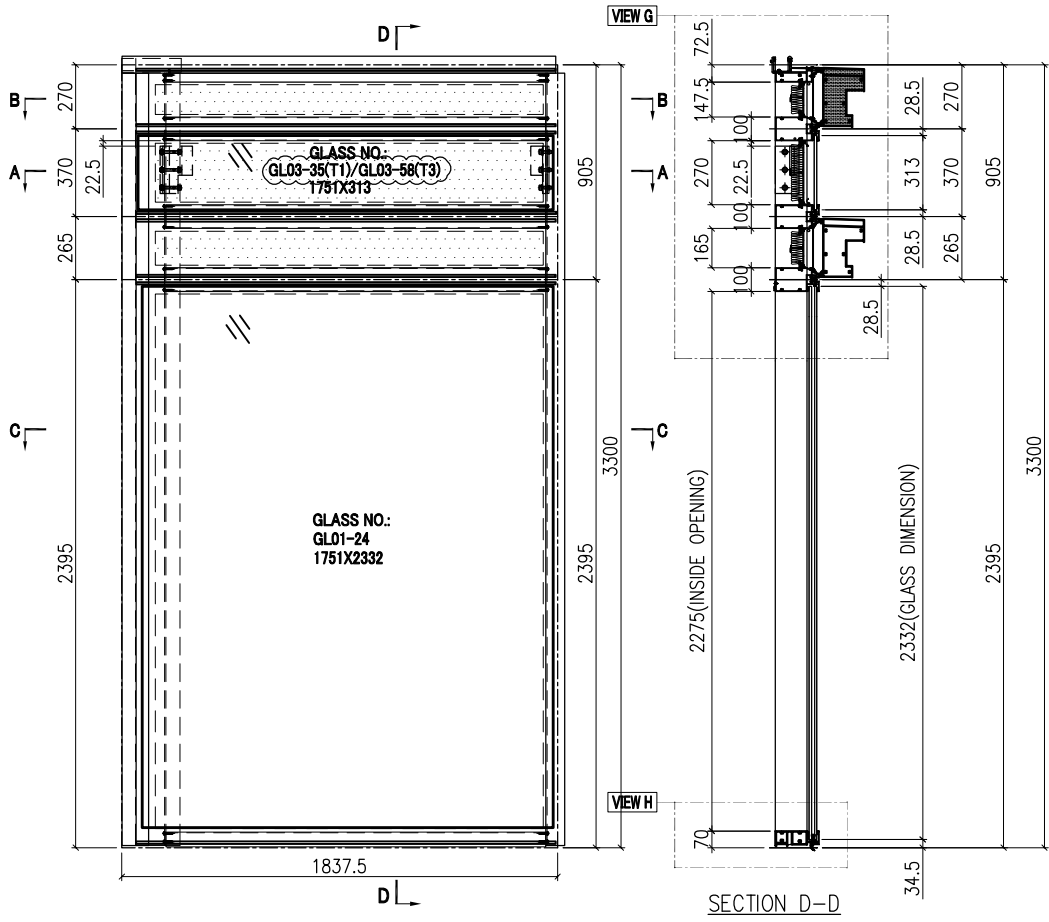
GLASS	GLASS NUMBER	WIDTH	HEIGHT	QTY.
	GL03-35(T1)	1751	313	1
	GL05-26(T1)	1751	2282	1
	GL03-58(T3)	1751	313	1
	GL05-26(T3)	1751	2282	1



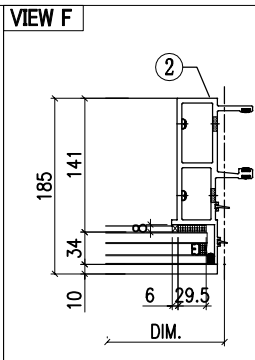
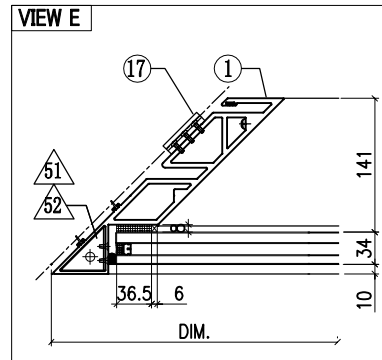
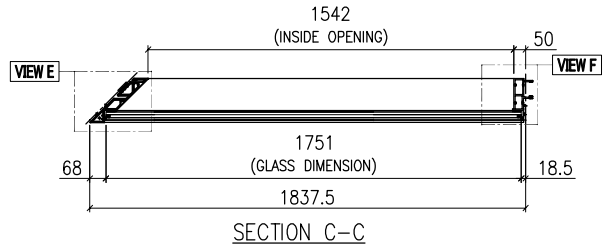
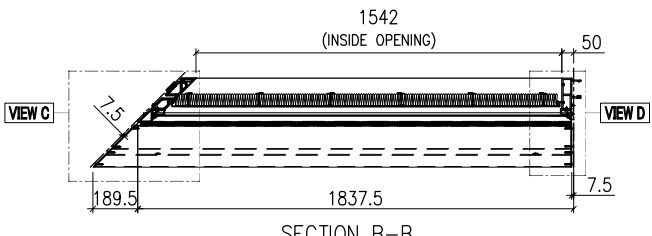
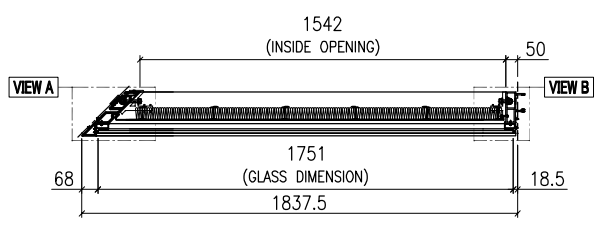
美特鋁質有限公司
MIDI Aluminium Fabricator Ltd.

工程號	J858	類別		物料號	-							
地盘	康城11期	制圖	Z. S. P	2022-08-06	圖號	AZP-1837.5H2-F2						
修改	1	採用工廠		地盘	✓	图纸名称	单元组装图	復核	-	-	數量	-
日期	11/03	材料颜色	-	材料	-	批准	-	-	-	單件重量	-	(KG)

AF-024A



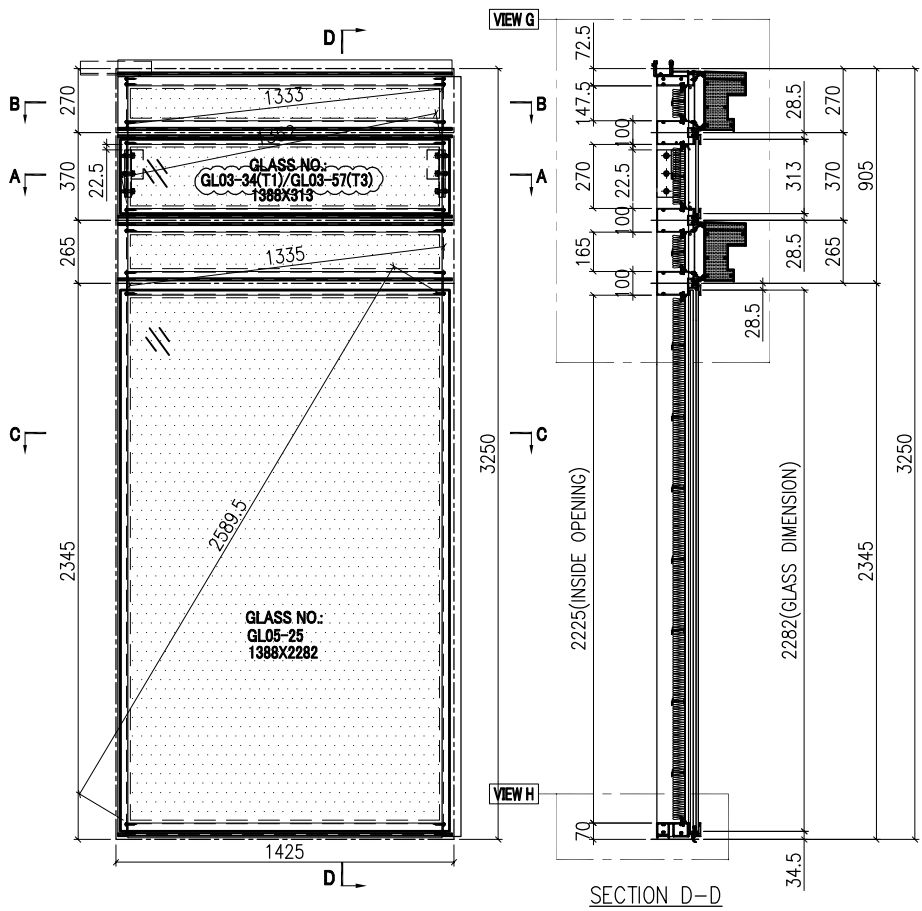
INSTALL UNIT NO.	QTY.	FLOOR
T1B-CW4-1702	1	17/F
T1B-CW4-2102	1	21/F
T1B-CW4-2602	1	26/F
T1B-CW4-3002	1	30/F
T1B-CW4-3502	1	35/F
T1B-CW4-3902	1	39/F
T1B-CW4-4302	1	43/F
T1B-CW4-4802	1	48/F
T1B-CW4-5202	1	52/F
T1B-CW4-5702	1	57/F
T3B-CW4-1702	1	17/F
T3B-CW4-2102	1	21/F
T3B-CW4-2602	1	26/F
T3B-CW4-3002	1	30/F
T3B-CW4-3502	1	35/F
T3B-CW4-3902	1	39/F
T3B-CW4-4302	1	43/F
T3B-CW4-4802	1	48/F
T3B-CW4-5202	1	52/F
T3B-CW4-5702	1	57/F
T3B-CW4-6102	1	61/F
TOTAL	21	



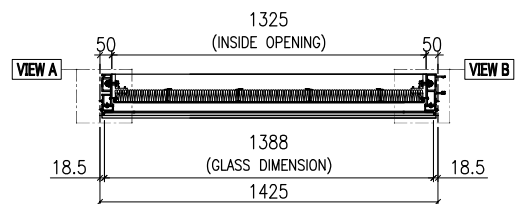
GLASS	GLASS NUMBER	WIDTH	HEIGHT	QTY.
	GL03-35(T1)	1751	313	1
	GL01-24(T1)	1751	2332	1
	GL03-58(T3)	1751	313	1
	GL01-24(T3)	1751	2332	1

工程號	J858	類別		物料號	-							
地盘	康城11期	制圖	Z. S. P	2022-08-06	圖號	AZe-1425H4-F2P						
修改	1	2	採用工廠	地盘	✓	图纸名称	单元组装图	復核	-	-	數量	-
日期	15/12	11/03	材料颜色	-		材料	-	批准	-	-	單件重量	- (KG)

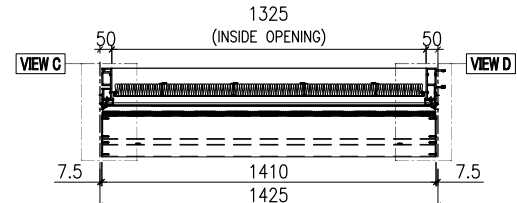
AF-026A



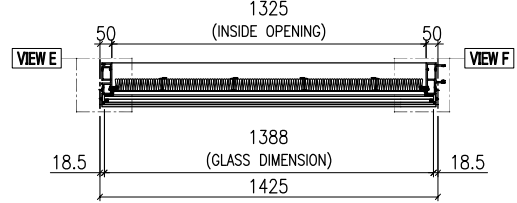
INSTALL UNIT NO.	QTY.	FLOOR
T1B-CW4.1-1104	1	11/F
T3B-CW4.1-1104	1	11/F
TOTAL	2	



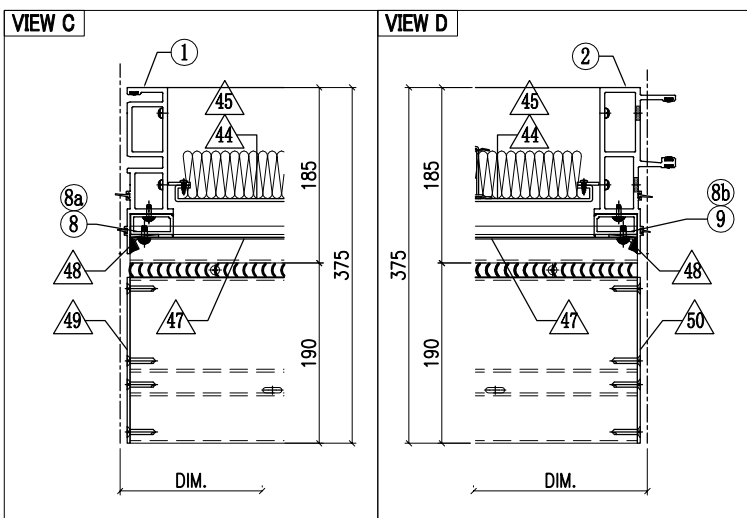
SECTION A-A



SECTION B-B



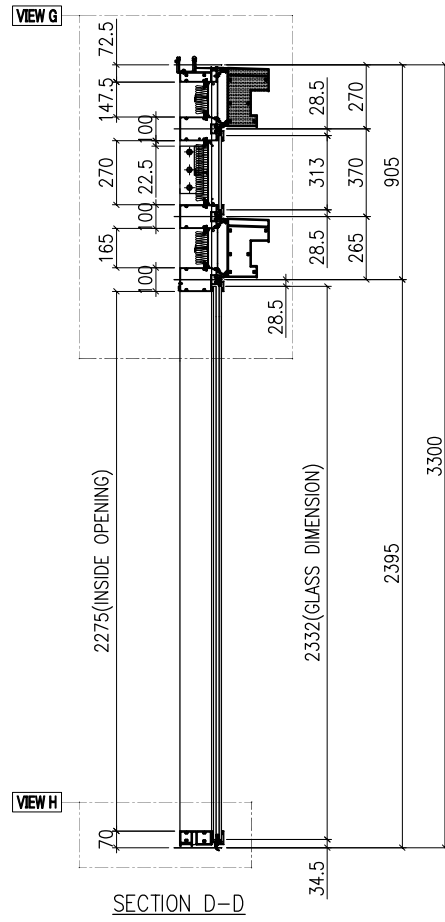
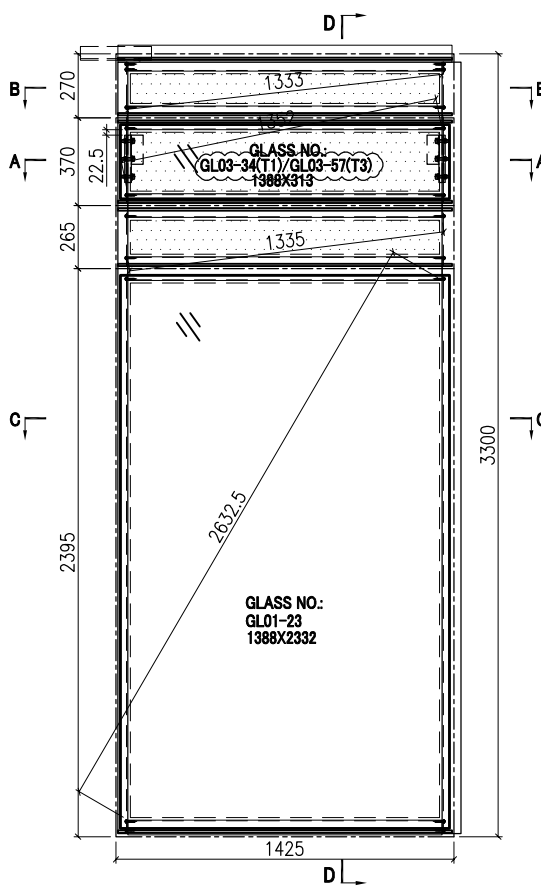
SECTION C-C



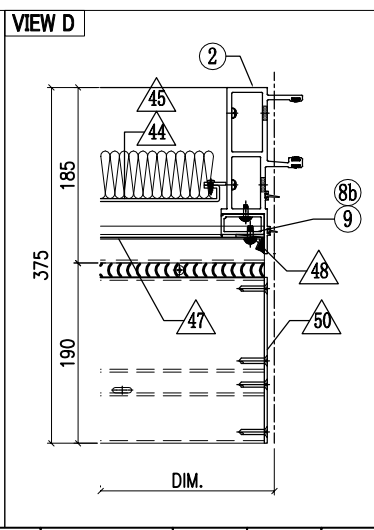
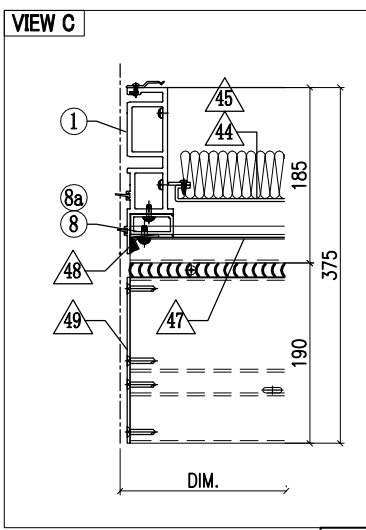
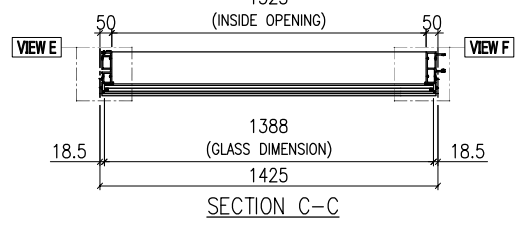
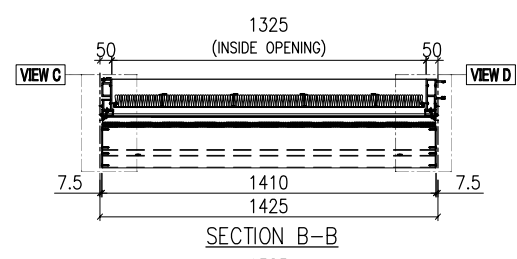
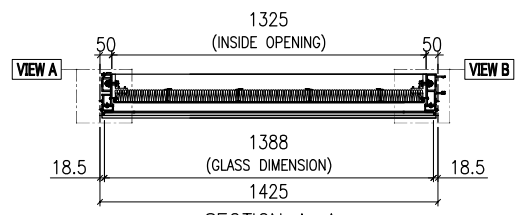
GLASS	GLASS NUMBER	WIDTH	HEIGHT	QTY.
	GL03-34(T1)	1388	313	1
	GL05-25(T1)	1388	2282	1
	GL03-57(T3)	1388	313	1
	GL05-25(T3)	1388	2282	1

工程號	J858	類別		物料號	-							
地盘	康城11期	制圖	Z. S. P	2022-08-06	圖號	AZe-1425H2-F2b1						
修改	1	2	採用工廠	地盘	✓	图纸名称	单元组装图	復核	-	-	數量	-
日期	15/12	11/03	材料颜色	-		材料	-	批准	-	-	單件重量	- (KG)

AF-028A



INSTALL UNIT NO.	QTY.	FLOOR
T1B-CW4-1704	1	17/F
T1B-CW4-2104	1	21/F
T1B-CW4-2604	1	26/F
T1B-CW4-3004	1	30/F
T1B-CW4-3504	1	35/F
T1B-CW4-3904	1	39/F
T1B-CW4-4304	1	43/F
T1B-CW4-4804	1	48/F
T1B-CW4-5204	1	52/F
T1B-CW4-5704	1	57/F
T3B-CW4-1704	1	17/F
T3B-CW4-2104	1	21/F
T3B-CW4-2604	1	26/F
T3B-CW4-3004	1	30/F
T3B-CW4-3504	1	35/F
T3B-CW4-3904	1	39/F
T3B-CW4-4304	1	43/F
T3B-CW4-4804	1	48/F
T3B-CW4-5204	1	52/F
T3B-CW4-5704	1	57/F
T3B-CW4-6104	1	61/F
TOTAL	21	

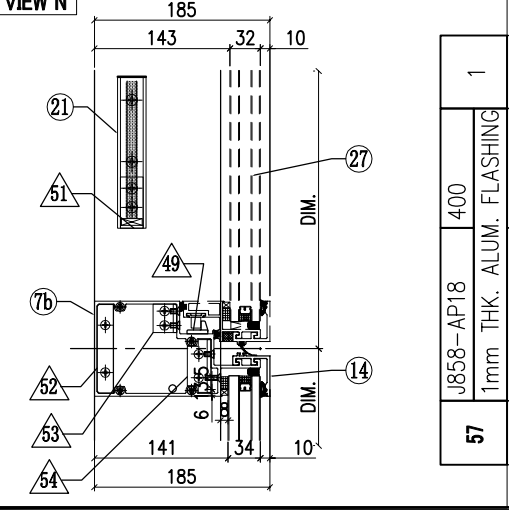
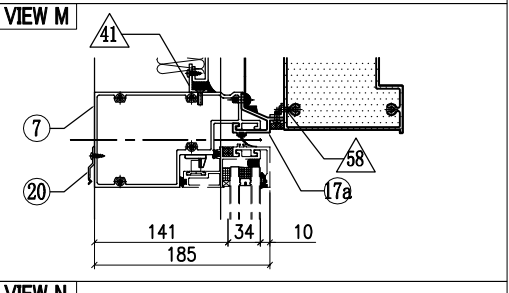
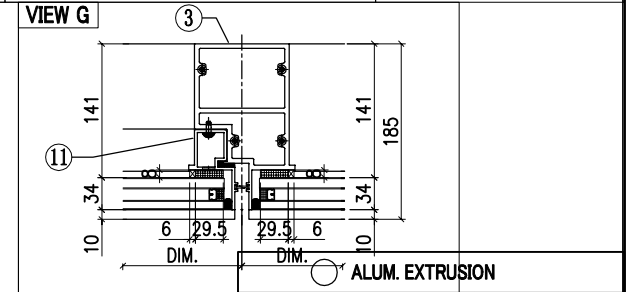
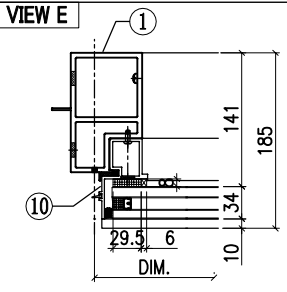
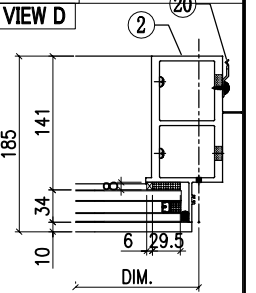
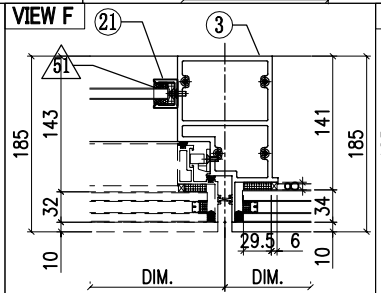
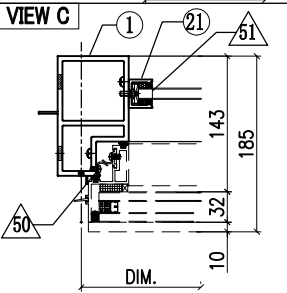
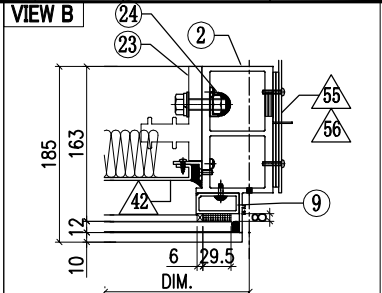
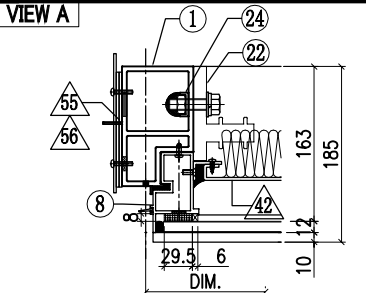
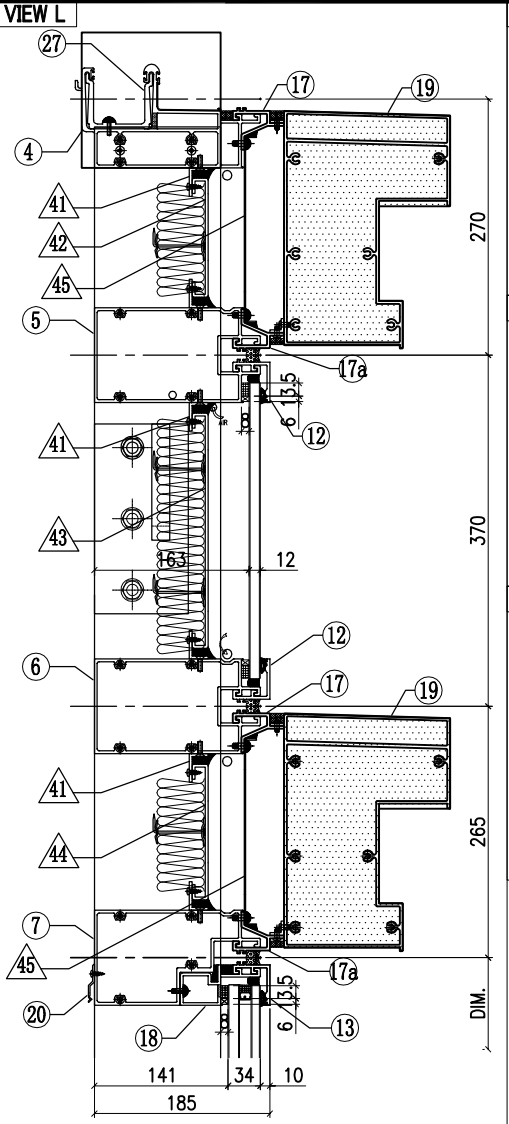


GLASS	GLASS NUMBER	WIDTH	HEIGHT	QTY.
	GL03-34(T1)	1388	313	1
	GL01-23(T1)	1388	2332	1
	GL03-57(T3)	1388	313	1
	GL01-23(T3)	1388	2332	1



美特铝质有限公司
MIDI Aluminium Fabricator Ltd.

工程號	J858	類別		物料號	-		
地盘	康城11期	制圖	W. E. X	2022-05-13	圖號	CLr-1780H1-F2c2	
修改	1 2	採用工廠		復核	-	數量	-
日期	15/12/11/03	材料颜色	-	批准	-	單件重量	- (KG)
图纸名称	单元组装图						
材料	-						



	1		2
J858-AP18	400		
1mm THK. ALUM. FLASHING			
L065-01-14	1757		
16x16x3mm ALUM. ANGLE			
57		58	

OTHERS (ALUM. & G.M.S. PARTS)			
ITEM	FAB. DWG NO.	LENGTH (mm)	QTY
41	N00813-01AP	1678	6
	30x20x3mm ALUM. ANGLE		
42	J858-AP08-40		1
	1664 x125.5 (BACK PANEL)		
43	J858-AP11-43		1
	1664 x248 (BACK PANEL)		
44	J858-AP08-46		1
	1664 x143 (BACK PANEL)		
45	J858-AP07-21		2
	1.5mm THK. ALUM. FLASHING		
46	J858-AP06		4
	30x166x3mm ALUM. PLATE		
47	J858-AP14L		1
	3mm THK. ALUM. END PANEL		
48	J858-AP14R		1
	3mm THK. ALUM. END PANEL		
49	J858-AP05		1
	2mm THK. ALUM. PLATE		
50	J858-AP04		3
	1.5mm THK. ALUM. PLATE		
51	N541-01	21	2
	43x22x3mm ALUM. ANGLE		
52	B1505-01		1
	6mm THK. ALUM. PLATE		
53	L100-02		1
	25x25x4mm ALUM. ANGLE		
54	L100-01		1
	25x25x4mm ALUM. ANGLE		
55	J858-AP02		2
	3mm THK. ALUM. PLATE		
56	J858-AP03		4
	3mm THK. ALUM. PLATE		

ITEM	FAB. DWG NO.	LENGTH (mm)	QTY
1	X86277-15L	3258.5	1
2	X86278-09R	3267.5	1
3	X86294-03	2368	1
4	X86279-29B	1830	1
5	X86308-12D	1759	1
6	X86308-14F	1759	1
7	X86309-06RH	1759	1
7a	X86280-05RH	1759	1
7b	X86281-02LA	679	1
8	X86313-06L	348	1
8a	X86313-07L	243	1
8b	X86313-08L	233.5	1
9	X86305-05RB	269	1
9a	X86305-03RA	193.5	1
9b	X86305-02RA	164	1
10	X86314-02L	868	1
11	X86314-05R	868	1
12	X86283-01-35	1765	2
13	X86283-01-39	1065	1
14	X86283-04-02	685	1
15	X86300-01-36	1065	1
16	X86300-01-02	685	1
17	X86306-01R	1765	2
17a	X86306-04R	1765	2
18	X86312-01H	1059	1
19	X86307-01-21	1759	2
20	X86317-01	50	14
21	X86282-01	159	2
22	X86255-01L	200	1
23	X86255-01R	200	1
24	X86258-01	200	2
25	X86303-02	150	1
26	X86303-03	150	1
27	(窗玉) J858-CW-SH03L		1

AM-19B

ALUM. EXTRUSION