



工程指示 / 要求簡箋(E.I.)

工程指示編號：EI / 5527 / 23 (原 EI 5272) 修改版次：T
 工程編號：J - 858 工程名稱：將軍澳日出康城 LP 11
 工程項目：幕牆 大貨單元件加工圖
 收件人：生統 / 王良 / 水洪 發件人：Ant Yeung 日期：09/03/2023

要求提供 / 確認 事項：

T 版 修改浴室加工圖
 T 版 大飾線螺絲標示

企料

S 修改鋁角一張 (更正避位)

R 附開料單

Q 附開料單

J-858 单元体 T2-18F~21F 型材开料单 20230228.pdf
 J-858 单元体工序明细表(第九批)(T2-18F~21F) 20230228.xls
 J-858 单元体型材加工明细表(第九批)(T2-18F~21F) 20230228.xls
 J-858 单元体辅材明细表(第九批)(T2-18F~21F) 20230228.xls

(原 EI 5272)

請在 2023.03.10 前完成上列要求。w

附： 頁

原合約工程包 原合約工程加 / 減賬 新工程報價

分發東莞各部門：

() 生產技術總監 連附件 (✓) 技術部 連附件 () 生產部 連附件 () 機械設計部 連附件
 () 採購部 連附件 (✓) 生產統籌部 連附件 (✓) 小羅&清 連附件
 (✓) 質檢部 連附件 () 會計部 連附件 () 報關組 連附件 (✓) 其他 水洪 連附件

分發香港各部門：

() 行政部 連附件 () 會計部 連附件 () 統籌部 連附件 () 工程部地盤科文 積哥 連附件
 () 採購部 連附件 () QS 部 連附件 () 維修部 連附件 () 其他 _____ 連附件

傳遞編號：

HK 419 / 23

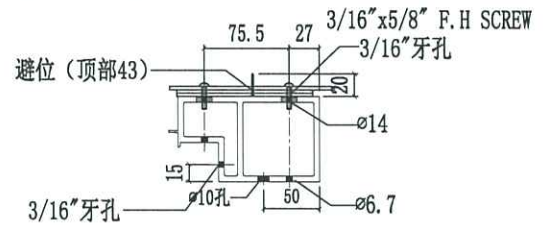
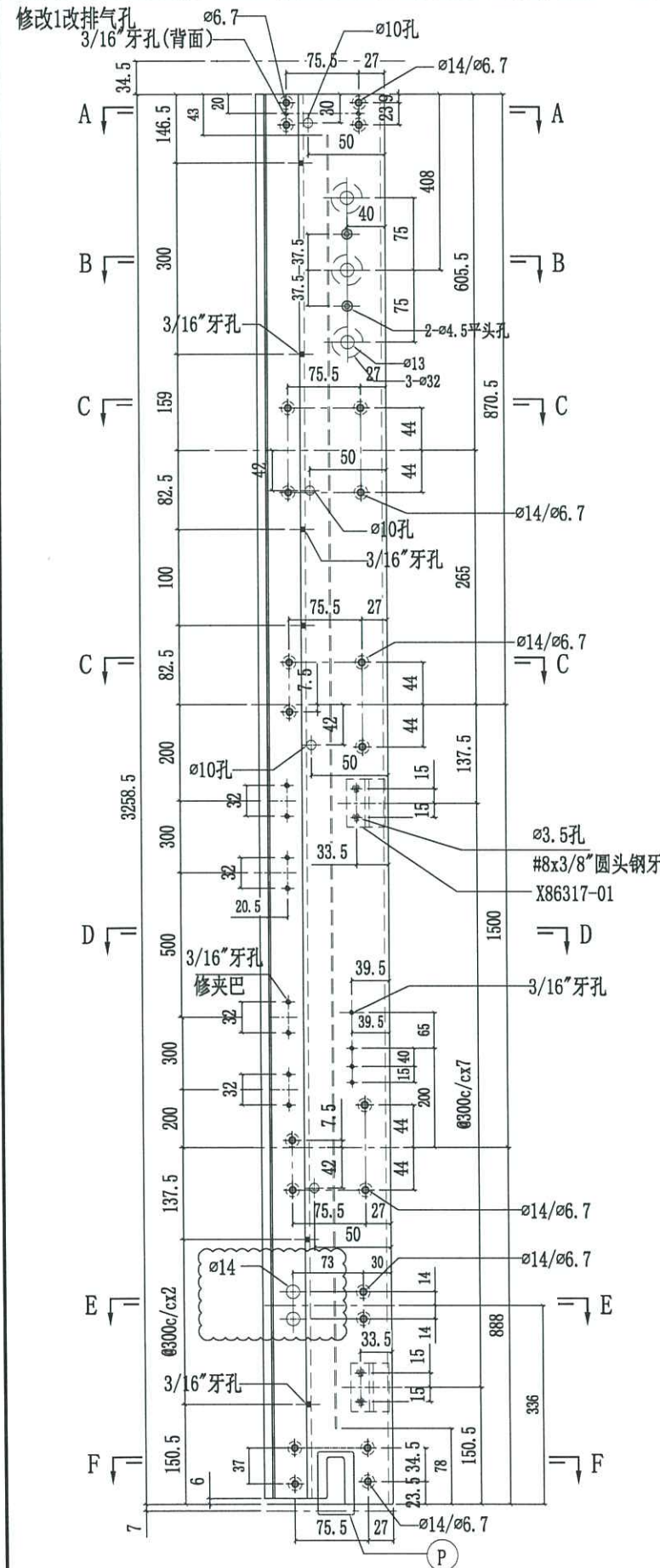
發件人簽署：

項目經理簽署：

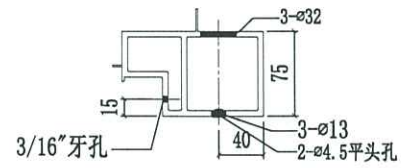


美特鋁質有限公司
MIDI Aluminium Fabricator Ltd.

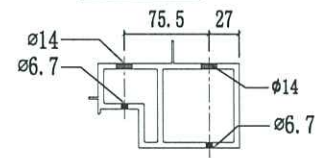
工程號	J858	類別		物料號	-								
地盘	康城11期	制圖	W. E. X	2022-07-29	圖號	X86277-13							
修改	2	3	4	採用工廠	✓	地盘	图纸名称	铝料加工图	復核	-	-	數量	-
日期	16/11	15/12	08/03	材料颜色	香槟金 (ECCD3X1009 9S-XF1)	材料	X86277	批准	-	-	單件重量	-	(KG)



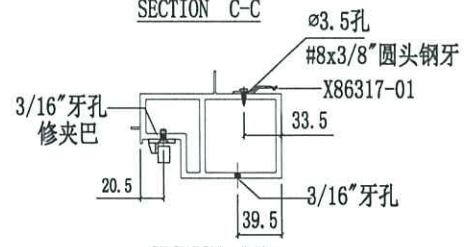
SECTION A-A



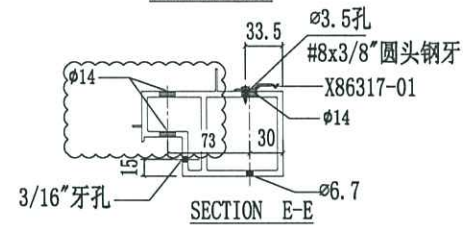
SECTION B-B



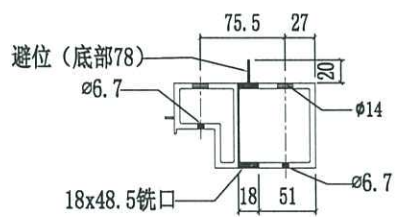
SECTION C-C



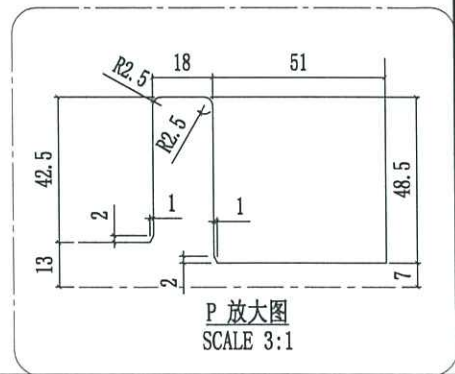
SECTION D-D



SECTION E-E



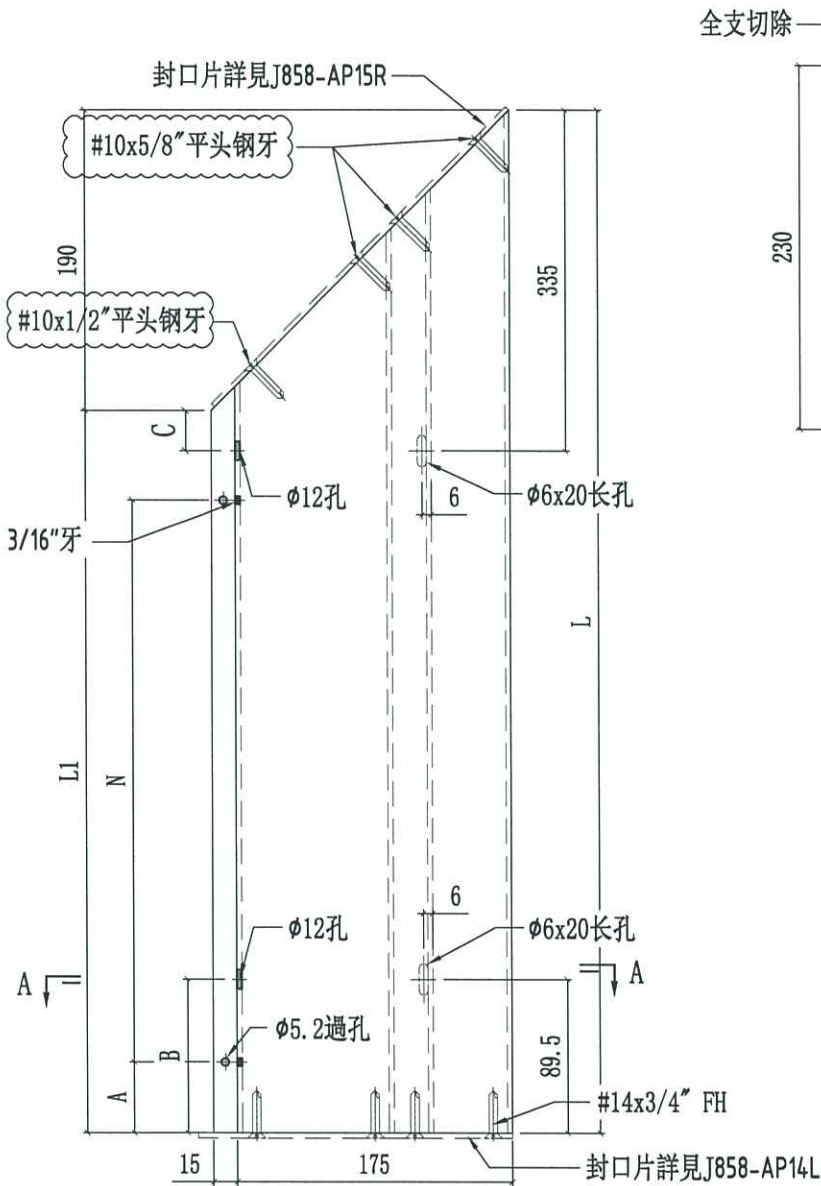
SECTION F-F



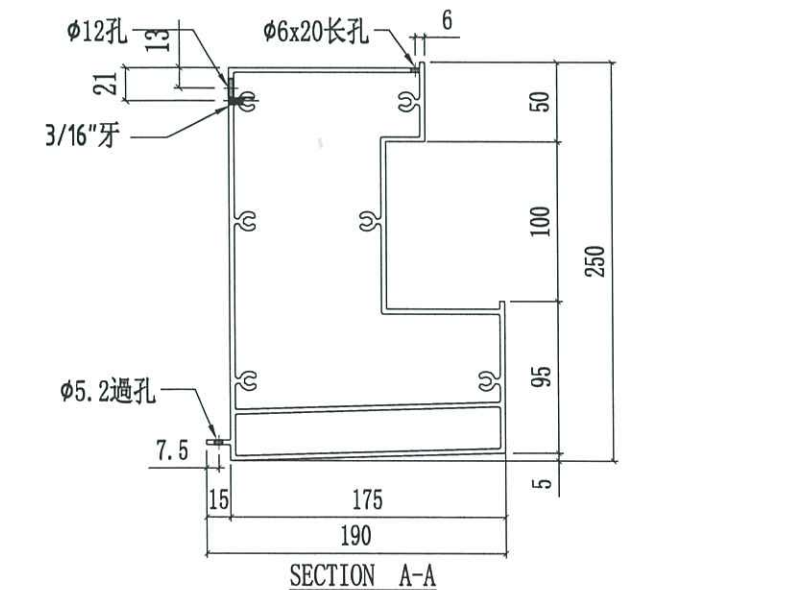
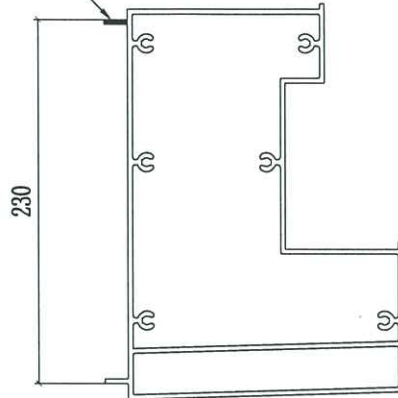


美特鋁質有限公司
MIDI Aluminium Fabricator Ltd.

工程號	J858	類別		物料號	-								
地盘	康城11期	制圖	W. E. X	2022-05-17	圖號	X86307-02							
修改	2	3	4	採用工廠	✓	地盘	圖紙名稱	裝飾條加工圖	復核	-	-	數量	-
日期	22/02	27/02	08/03	材料顏色	玫瑰金 (ECD3X1010 OS-F1)	材料	X86307	批准	-	-	單件重量	-	(KG)



全支切除



X86307-02-05	1999.5	1809.5	127	0300c/cx5	89.5	145	
X86307-02-04	878	688	50	0250c/cx2	-	-	
X86307-02-03	1254.5	1064.5	169.5	0300c/cx2	-	-	
X86307-02-02	939.5	749.5	97	0250c/cx2	59.5	115	
X86307-02-01	2031	1841	143	0300c/cx5	89.5	145	
编号	L	L1	A	N	B	C	

