



工程指示 / 要求簡箋(E.I.)

工程指示編號：EI / 5527 / 23 (原 EI 5272) 修改版次： P
 工程編號：J - 858 工程名稱：將軍澳日出康城 LP 11
 工程項目：幕牆 大貨單元件加工圖
 收件人：生統 / 王良 / 水洪 發件人：Ant Yeung 日期：27/02/2023

要求提供 / 確認 事項：

P 版: (EI5748) 幕牆

1. 覆核後，

收管與鋁角的水孔

O 版: (EI5748) 幕牆

2. 覆核後，飾線避位修改 7 頁

N 版: (EI5748) 幕牆 加工圖修改 3 件事

3. 大飾線去水孔，內加做去水孔直徑 D12。鋁角加避位

4. 飾線避位修改 跟附件為準

5. 按地盆要求，安裝困難，轉角企 interlock 互扣改成 9mm

M 版: 因應業主要求飾線收封口片後圍邊啣黑膠 DC791。注意：膠不要太粗 (已附電郵確認)

L 版: 因應地盆安裝時，原本在地盆安裝的防火棉托，會阻礙安裝有飾線的單元件。

所以凡有飾線的單元件此防火棉需改由廠安裝。顧問已同意。(附報告)

*請留意 防火棉需貼上錫紙，錫紙包好完整，不露出防火棉。

參考相片，該個飾線背空間全裝密，單元背凸出 30MM 便可以，唔夠地盤後補。

*單元件落架：因防火棉墊高，請留意高低。

*拆圖，請計算防火棉用量

(原 EI 5272)

請在 2023.02.24 前完成上列要求。w

附：頁

原合約工程包

原合約工程加 / 減賬

新工程報價

分發 拆圖 ()BUN 連附件

分發東莞各部門：

()生產技術總監 連附件 (✓)技術部 連附件 ()生產部 連附件 ()機械設計部 連附件

()採購部 連附件 (✓)生產統籌部 連附件 (✓)小羅&清 連附件

(✓)質檢部 連附件 ()會計部 連附件 ()報關組 連附件 (✓)其他 水洪 連附件

分發香港各部門：

()行政部 連附件 ()會計部 連附件 ()統籌部 連附件 ()工程部地盤科文 連附件

()採購部 連附件 ()QS 部 連附件 ()維修部 連附件 ()其他 連附件

傳遞編號：

發件人簽署： *Ant Yeung*

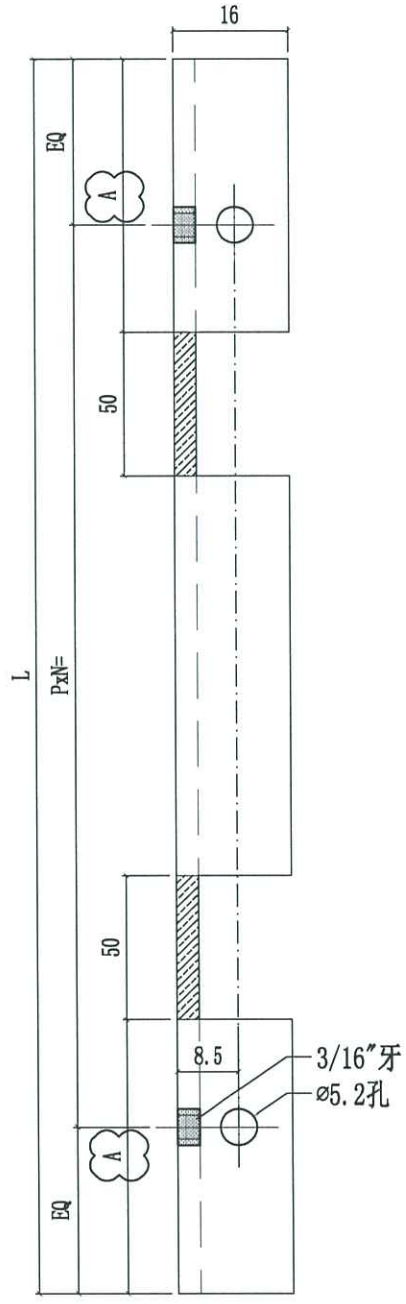
HK 323 / 23

項目經理簽署： *[Signature]*

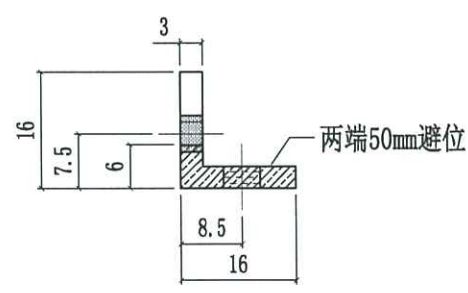


美特鋁質有限公司
MIDI Aluminium Fabricator Ltd.

工程號	J858	類別		物料號	-
地盘	康城11期	制圖	W. E. X	2022-09-08	圖號 L065-01
修改	1 2	採用工廠	✓	地盘	图纸名称 铝角码
日期	22/02 27/02	材料颜色	络化	材料	16x16x3mm铝角(L065)
				復核	-
				批准	-
				數量	-
				單件重量	- (KG)



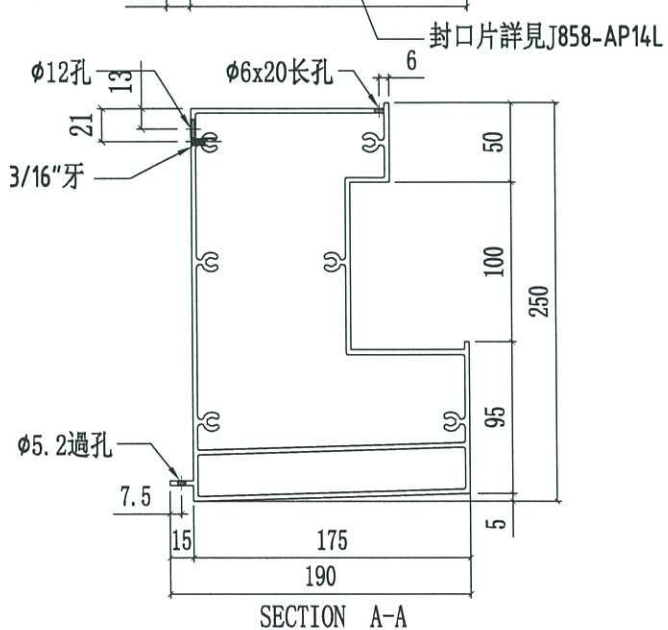
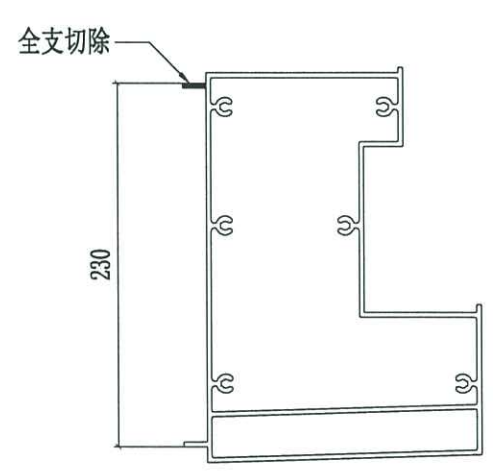
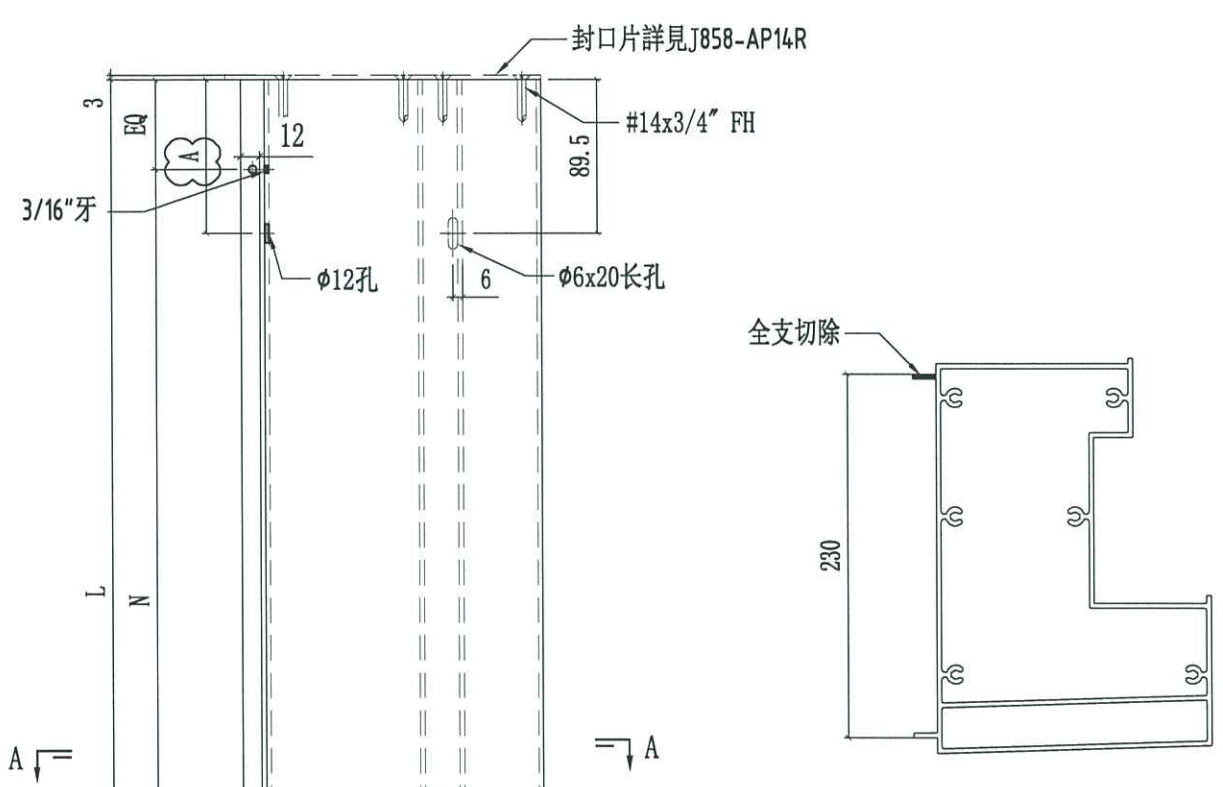
L065-01-21	1704	@300c/cx5	33.5
L065-01-20	1807	@300c/cx5	63.5
L065-01-19	1673	@280c/cx5	63.5
L065-01-18	1765	@300c/cx5	63.5
L065-01-17	1752	@300c/cx5	63.5
L065-01-16	692	@250c/cx2	33.5
L065-01-15	1784	@300c/cx5	63.5
L065-01-14	1757	@300c/cx5	63.5
L065-01-13	1567	@280c/cx5	98.5
L065-01-12	1667	@300c/cx5	98.5
L065-01-11	592	@220c/cx2	98.5
L065-01-10	1277	@280c/cx4	98.5
L065-01-09	1402	@300c/cx4	33.5
L065-01-08	658	@250c/cx2	98.5
L065-01-07	1339.5	@280c/cx4	33.5
L065-01-06	1377	@300c/cx4	98.5
L065-01-05	1539.5	@300c/cx4	63.5
L065-01-04	1617	@280c/cx5	33.5
L065-01-03	642	@245c/cx2	98.5
L065-01-02	677	@250c/cx2	98.5
L065-01-01	1832	@300c/cx5	63.5
编号	L	NxM	A





美特鋁質有限公司
MIDI Aluminium Fabricator Ltd.

工程號	J858	類別		物料號	-								
地盘	康城11期	制圖	W. E. X	2022-05-17	圖號	X86307-01							
修改	1	2	3	採用工廠	✓	地盘	图纸名称	裝飾條加工圖	復核	-	-	數量	-
日期	18/02	22/02	27/02	材料颜色	玫瑰金 (E8D3X1010 OS-XP1)	材料	X86307	批准	-	-	單件重量	-	(KG)

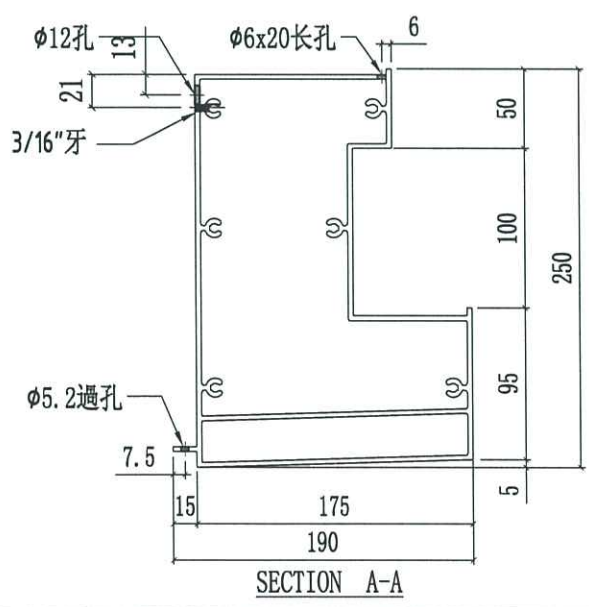
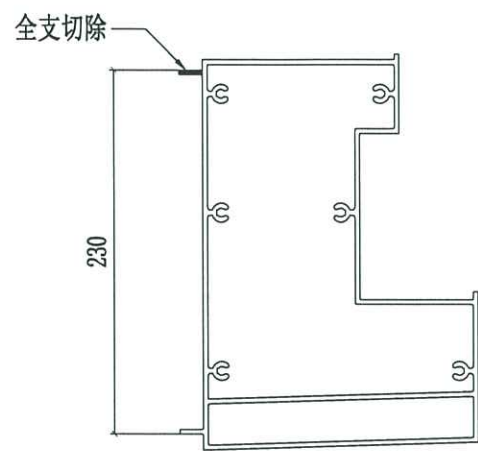
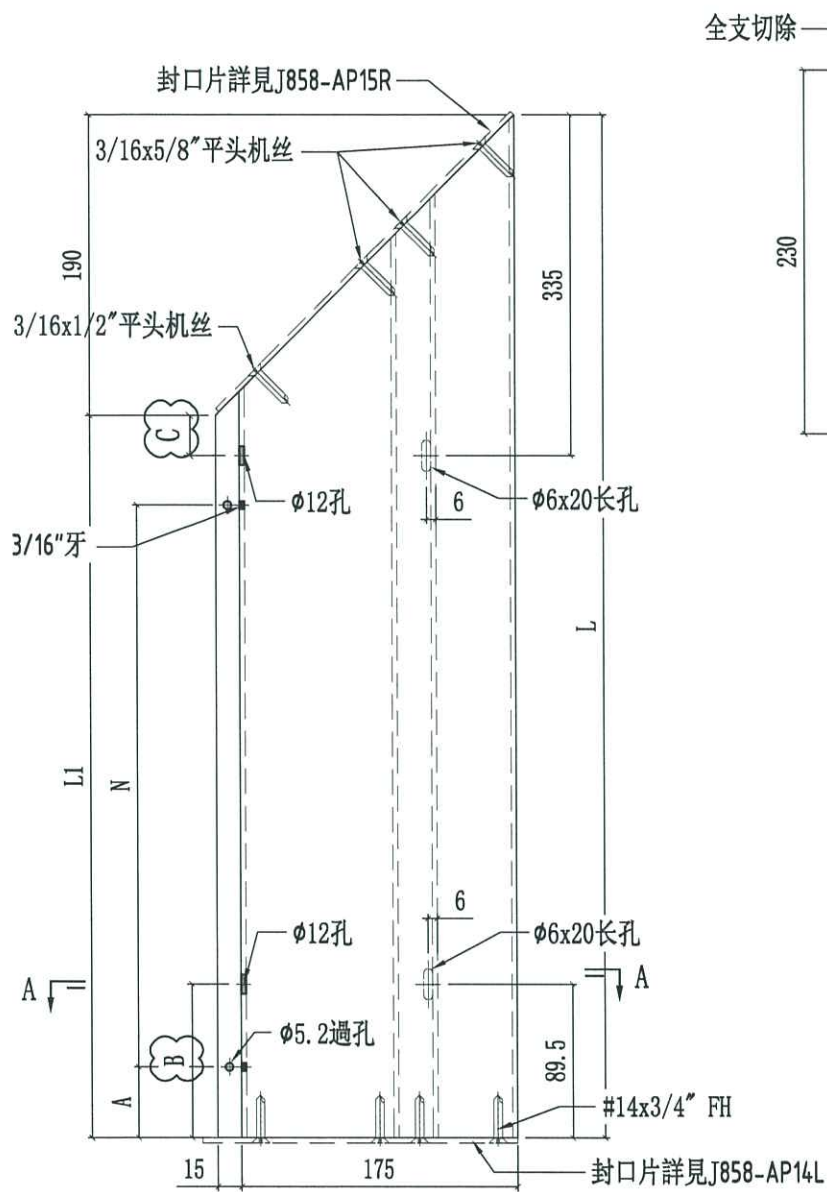


X86307-01-21	1759	@300c/cx5	89.5
X86307-01-20	1569	@280c/cx5	133.5
X86307-01-19	1669	@300c/cx5	133.5
X86307-01-18	594	@220c/cx2	133.5
X86307-01-17	1099	@300c/cx3	-
X86307-01-16	600	@250c/cx2	-
X86307-01-15	914	@300c/cx2	-
X86307-01-14	660.5	@250c/cx2	-
X86307-01-13	588	@250c/cx2	-
X86307-01-12	1279	@280c/cx4	133.5
X86307-01-11	1404	@300c/cx4	59.5
X86307-01-10	660	@250c/cx2	133.5
X86307-01-09	1341.5	@280c/cx4	59.5
X86307-01-08	1379	@300c/cx4	133.5
X86307-01-07	1541.5	@300c/cx4	89.5
X86307-01-06	1619	@280c/cx5	59.5
X86307-01-05	644	@245c/cx2	133.5
X86307-01-04	1224	@250c/cx4	-
X86307-01-03	1704	@300c/cx5	-
X86307-01-02	679	@250c/cx2	133.5
X86307-01-01	1834	@300c/cx5	-
编号	L	N	A



美特鋁質有限公司
MIDI Aluminium Fabricator Ltd.

工程號	J858	類別		物料號	-								
地盘	康城11期	制圖	W. E. X	2022-05-17	圖號	X86307-02							
修改	1	2	3	採用工廠	✓	地盘	图纸名称	裝飾條加工圖	復核	-	-	數量	-
日期	18/02	22/02	27/02	材料颜色	玫瑰金 (ECD3X1010 OS-XP1)	材料	X86307	批准	-	-	單件重量	-	(KG)

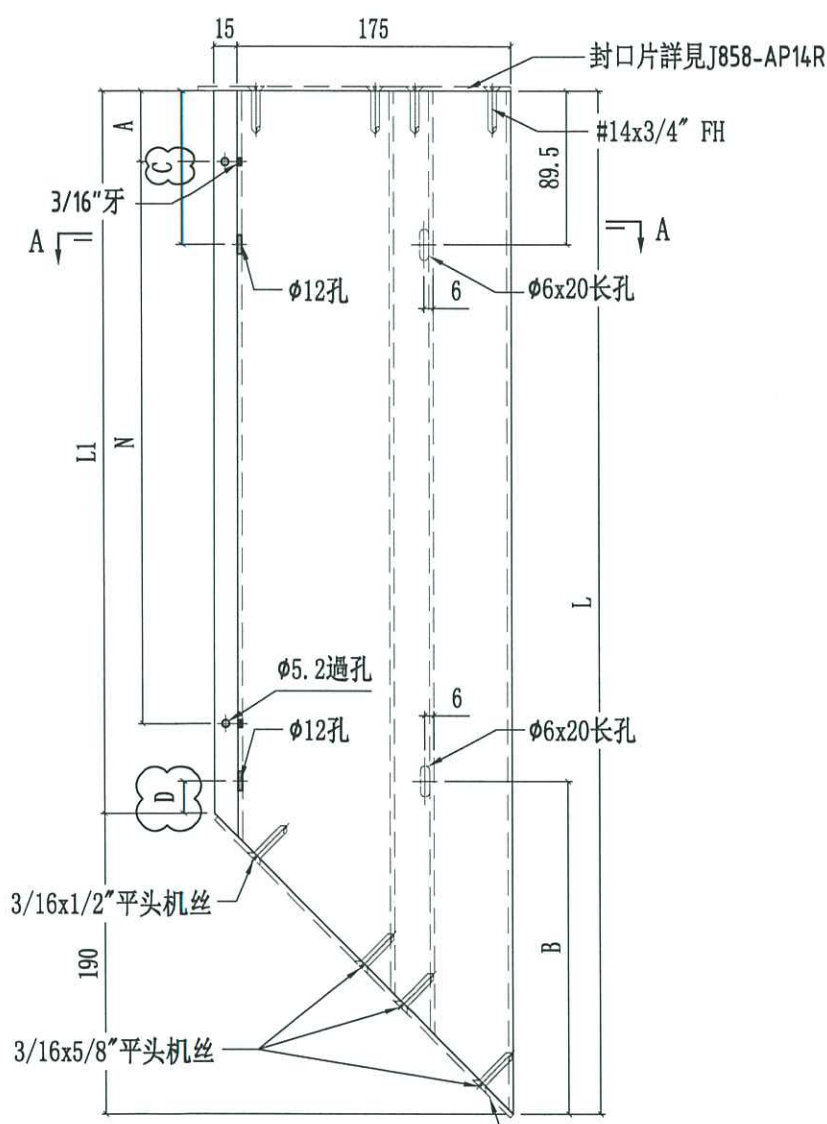


X86307-02-05	1999.5	1809.5	127	0300c/cx5	89.5	145	
X86307-02-04	878	688	50	0250c/cx2	-	-	
X86307-02-03	1254.5	1064.5	169.5	0300c/cx2	-	-	
X86307-02-02	939.5	749.5	97	0250c/cx2	59.5	115	
X86307-02-01	2031	1841	143	0300c/cx5	89.5	145	
编号	L	L1	A	N	B	C	



美特鋁質有限公司
MIDI Aluminium Fabricator Ltd.

工程號	J858	類別		物料號	-								
地盘	康城11期	制圖	W. E. X	2022-05-17	圖號	X86307-03							
修改	1	2	3	採用工廠	✓	地盘	圖紙名稱	裝飾條加工圖	復核	-	-	數量	-
日期	18/02	22/02	27/02	材料顏色	玫瑰金 (ECD3X1010 OS-XF1)	材料	X86307	批准	-	-	單件重量	-	(KG)



X86307-03-08	1999.5	1809.5	103	0300c/cx5	382.5	59.5	162.5
X86307-03-07	2031	1841	143	0300c/cx5	335	89.5	145
X86307-03-06	2127	1937	167	0300c/cx5	382.5	89.5	192.5
X86307-03-05	1144.5	954.5	169.5	0300c/cx2			
X86307-03-04	2102	1912	154.5	0300c/cx5	382.5	89.5	192.5
X86307-03-03	1921	1731	137.5	0280c/cx5	335	89.5	145
X86307-03-02	2012	1822	133.5	0300c/cx5	335	89.5	145
X86307-03-01	939.5	749.5	97	0250c/cx2	335	59.5	115
编号	L	L1	A	N	B	C	D

