

工程指示 / 要求簡箋(E.I.)

工程指示編號：EI / 5527 / 23 (原 EI 5272) 修改版次：N
 工程編號：J - 858 工程名稱：將軍澳日出康城 LP 11
 工程項目：幕牆 大貨單元件加工圖
 收件人：生統 / 王良 / 水洪 發件人：Ant Yeung 日期：23/02/2023

要求提供 / 確認 事項：

N 版: (EI5748) 幕牆 加工圖修改 3 件事

1. 大飾線去水孔，內加做去水孔直徑 D12。鋁角加避位
2. 飾線避位修改 跟附件為準
3. 按地盆要求，安裝困難，轉角企 interlock 互扣改成 9mm (未上架不修改)

M 版: 因應業主要求飾線收封口片後圍邊啣黑膠 DC791。注意：膠不要太粗 (已附電郵確認)

L 版: 因應地盆安裝時，原本在地盆安裝的防火棉托，會阻礙安裝有飾線的單元件。

所以凡有飾線的單元件此防火棉需改由廠安裝。顧問已同意。(附報告)

*請留意 防火棉需貼上錫紙，錫紙包好完整，不露出防火棉。

參考相片，該個飾線背空間全裝密，單元背凸出 30MM 便可以，唔夠地盤後補。

*單元件落架：因防火棉墊高，請留意高低。

*拆圖，請計算防火棉用量

(原 EI 5272)

請在 2023.02.22 前完成上列要求。w

附：頁

原合約工程包 原合約工程加 / 減賬 新工程報價

分發 拆圖 ()BUN 連附件

分發東莞各部門：

() 生產技術總監 <input type="checkbox"/> 連附件	(✓) 技術部 <input checked="" type="checkbox"/> 連附件	() 生產部 <input type="checkbox"/> 連附件	() 機械設計部 <input type="checkbox"/> 連附件
() 採購部 <input type="checkbox"/> 連附件	(✓) 生產統籌部 <input checked="" type="checkbox"/> 連附件	(✓) 小羅&清 <input checked="" type="checkbox"/> 連附件	
(✓) 質檢部 <input checked="" type="checkbox"/> 連附件	() 會計部 <input type="checkbox"/> 連附件	() 報關組 <input type="checkbox"/> 連附件	(✓) 其他 水洪 <input checked="" type="checkbox"/> 連附件

分發香港各部門：

() 行政部 連附件 () 會計部 連附件 () 統籌部 連附件 (✓) 工程部地盤科文 積哥、二寶 連附件
 () 採購部 連附件 () QS 部 連附件 () 維修部 連附件 () 其他 _____ 連附件

傳遞編號：

發件人簽署：

HK 303 / 23

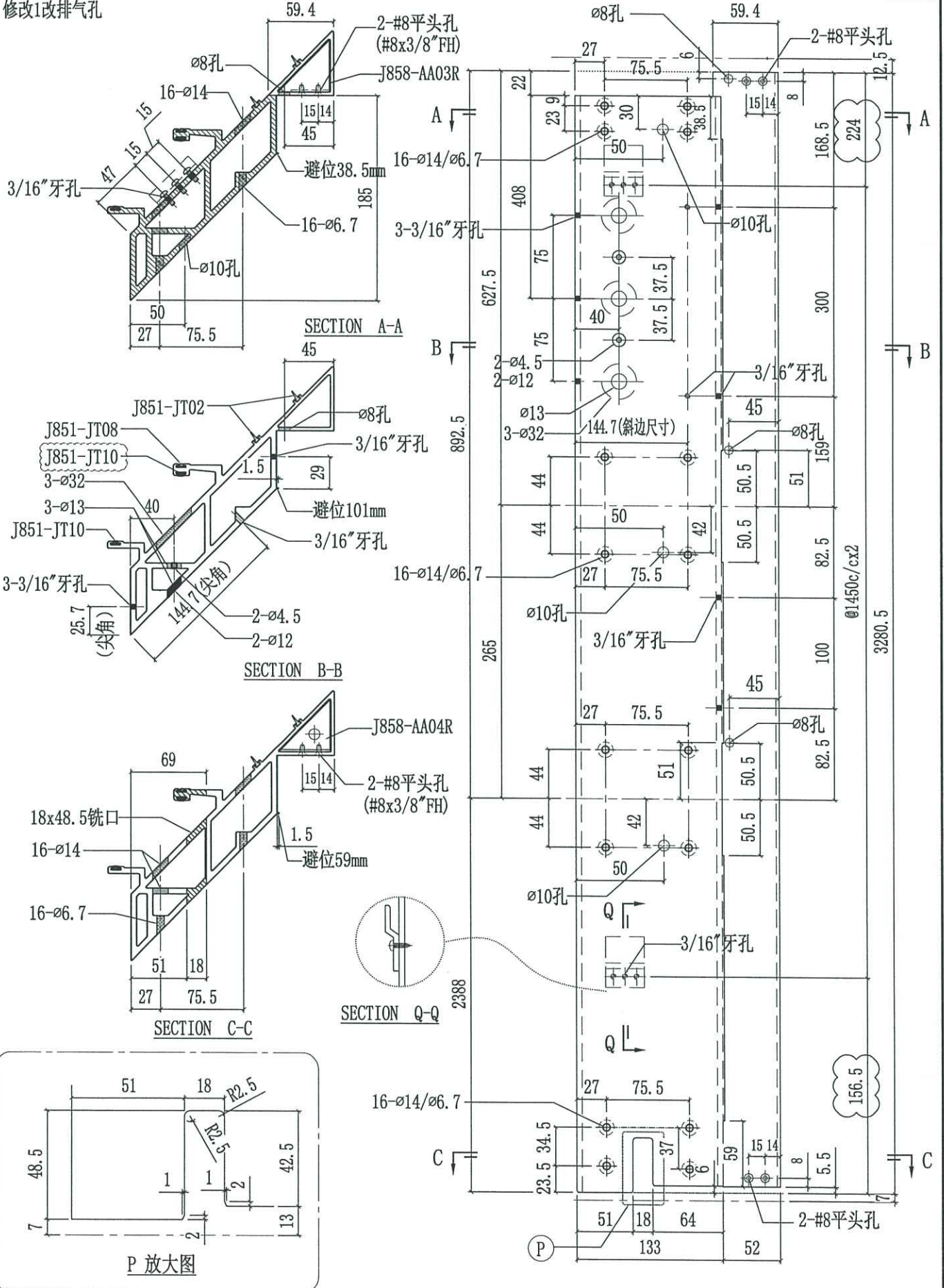
項目經理簽署：



美特铝质有限公司
MIDI Aluminium Fabricator Ltd.

修改	2	3	4	採用工廠	✓	地盤	-	工程號	J858	類別		物料號	-	
日期	15/12	06/02	22/02	材料颜色	香槟金 (ECD3X1009 9S-XF1)	图纸名称	铝料加工图	制圖	W. E. X	2022-07-29	圖號	X86275-04	數量	-
日期	15/12	06/02	22/02	材料颜色	香槟金 (ECD3X1009 9S-XF1)	材料	X86275	復核	-	-	單件重量	-	(KG)	

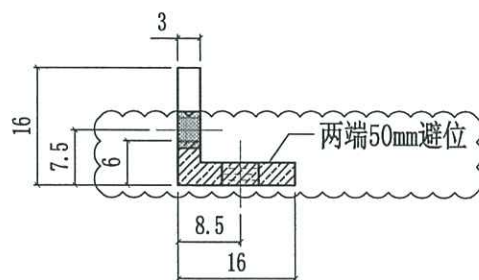
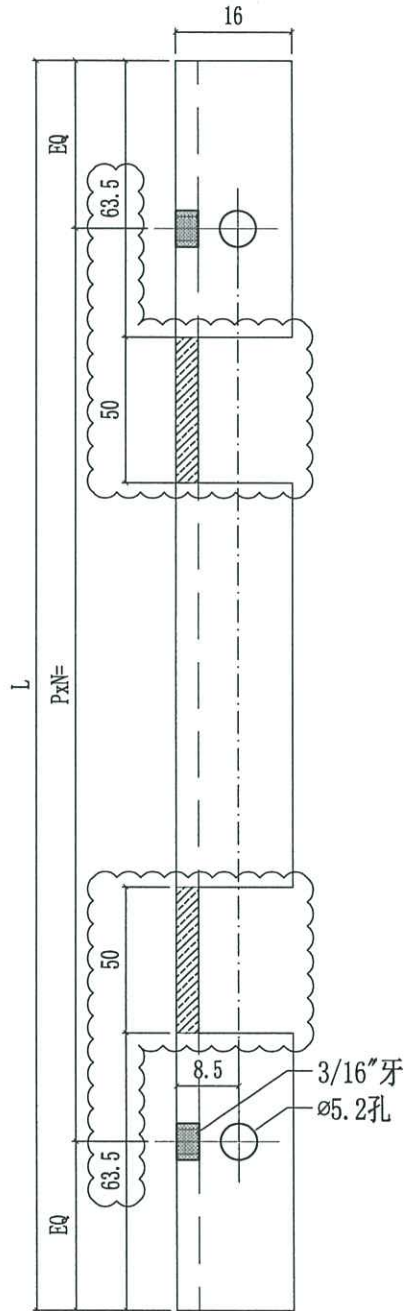
修改1改排气孔





美特鋁質有限公司
MIDI Aluminium Fabricator Ltd.

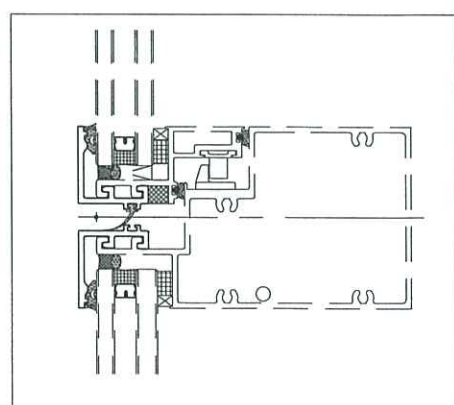
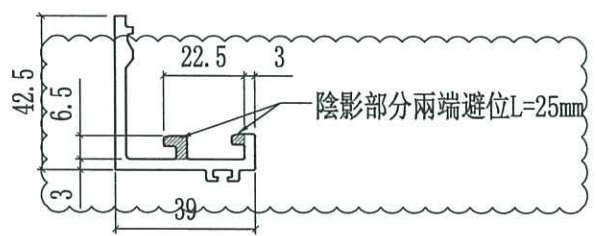
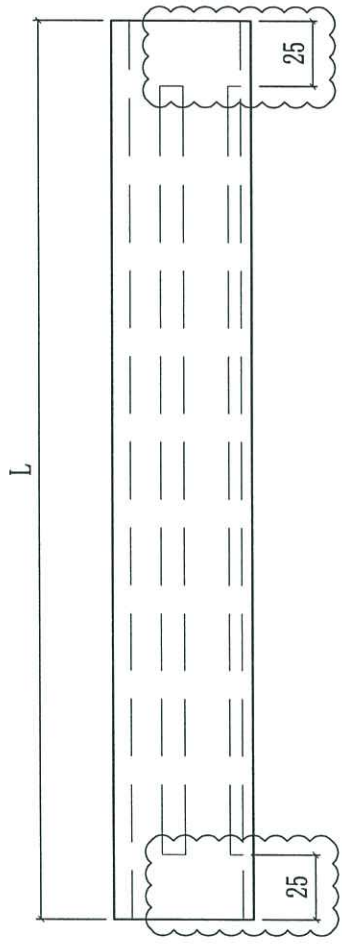
修改	1		採用工廠	✓	地盤	工程號	J858	類別		物料號	-	
日期	22/02		材料顏色	络化		地盘	康城11期	制圖	W. E. X	2022-09-08	圖號	L065-01
						图纸名称	铝角码	復核	-	-	數量	-
						材料	16x16x3mm铝角(L065)	批准	-	-	單件重量	- (KG)



L065-01-21	1704	@300c/cx5
L065-01-20	1807	@300c/cx5
L065-01-19	1673	@280c/cx5
L065-01-18	1765	@300c/cx5
L065-01-17	1752	@300c/cx5
L065-01-16	692	@250c/cx2
L065-01-15	1784	@300c/cx5
L065-01-14	1757	@300c/cx5
L065-01-13	1567	@280c/cx5
L065-01-12	1667	@300c/cx5
L065-01-11	592	@220c/cx2
L065-01-10	1277	@280c/cx4
L065-01-09	1402	@300c/cx4
L065-01-08	658	@250c/cx2
L065-01-07	1339.5	@280c/cx4
L065-01-06	1377	@300c/cx4
L065-01-05	1539.5	@300c/cx4
L065-01-04	1617	@280c/cx5
L065-01-03	642	@245c/cx2
L065-01-02	677	@250c/cx2
L065-01-01	1832	@300c/cx5
编号	L	NxM

 美特鋁質有限公司 MIDI Aluminium Fabricator Ltd.				工程號	J858	類別		物料號	-					
				地盘	康城11期	制圖	W. E. X	2022-07-29	圖號	X86283-01				
修改	1	2		採用工廠	✓	地盤		圖紙名稱	扣蓋加工圖	復核	-	-	數量	-
日期	07/12	22/02		材料顏色	深銅 (ECC3W0497 6S-XF1)	材料	X86283	批准	-	-	單件重量	-	(KG)	

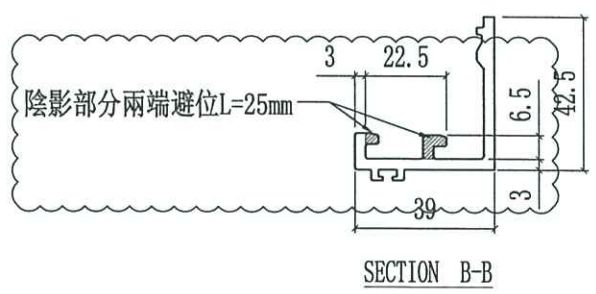
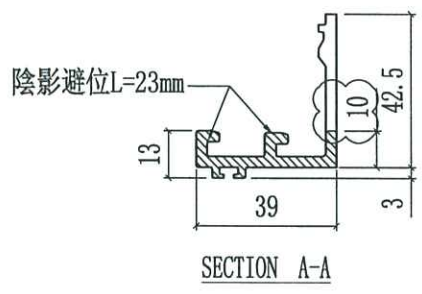
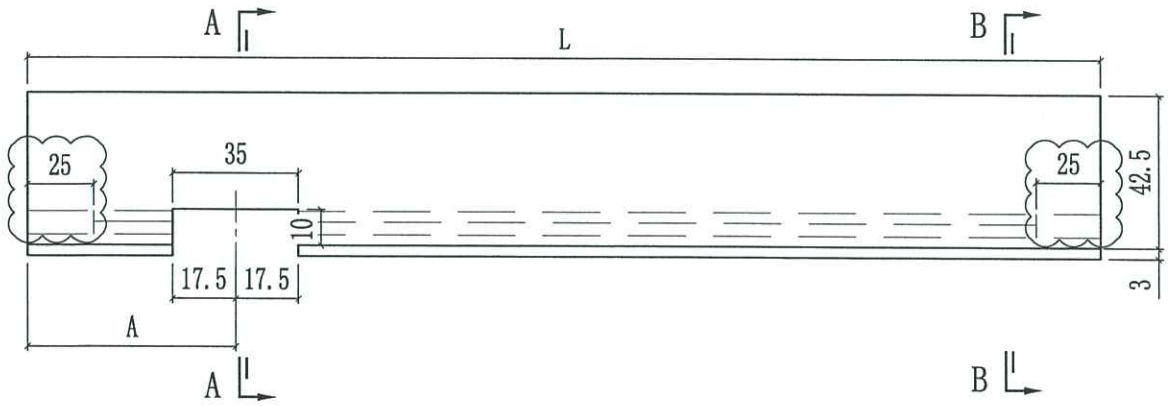
X86283-01-46	772.5	-
X86283-01-45	760	-
X86283-01-44	1099	-
X86283-01-43	968	-
X86283-01-42	997	-
X86283-01-41	1057.5	-
X86283-01-40	1012.5	-
X86283-01-39	1065	-
X86283-01-38	975	-
X86283-01-37	1757.5	-
X86283-01-36	1712.5	-
X86283-01-35	1765	-
X86283-01-34	1675	-
X86283-01-33	1575	-
X86283-01-32	735	-
X86283-01-31	1553.5	-
X86283-01-30	1311	-
X86283-01-29	1709	-
X86283-01-28	600	-
X86283-01-27	607.5	-
X86283-01-26	998	-
X86283-01-25	1285	-
X86283-01-24	1347.5	-
X86283-01-23	1385	-
X86283-01-22	1625	-
X86283-01-21	735	-
X86283-01-20	535	-
X86283-01-19	925	-
X86283-01-18	1679	-
X86283-01-17	1770	-
X86283-01-16	1516	-
X86283-01-15	1541	-
X86283-01-14	1410	-
X86283-01-13	1684	-
X86283-01-12	1294	-
X86283-01-11	666	-
X86283-01-10	1547.5	-
X86283-01-09	1815	-
X86283-01-08	650	-
X86283-01-07	1230	-
X86283-01-06	697.5	-
X86283-01-05	1789	-
X86283-01-04	1010	-
X86283-01-03	1710	-
X86283-01-02	685	-
X86283-01-01	1840	-
編號	L	數量





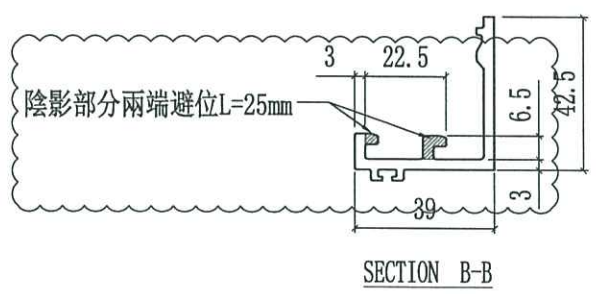
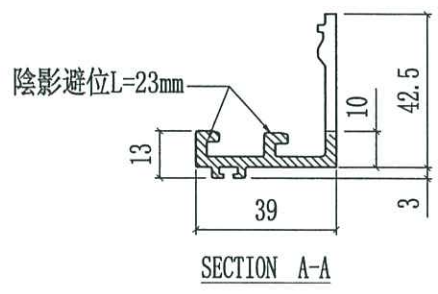
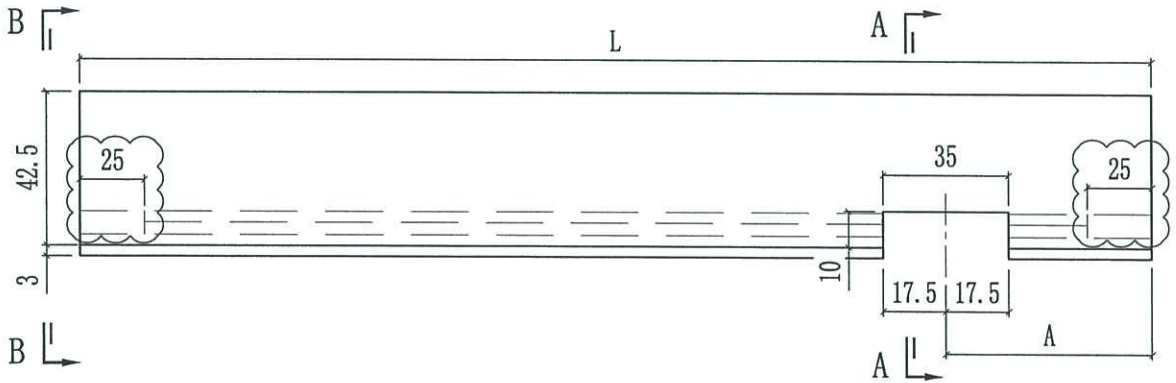
美特鋁質有限公司
MIDI Aluminium Fabricator Ltd.

工程號	J858	類別		物料號	-									
地盘	康城11期	制圖	W. E. X	2022-05-13	圖號	X86283-02L								
修改	1	2	3	採用工廠	✓	地盘		图纸名称	扣蓋加工图	復核	-	-	數量	-
日期	07/12	18/02	22/02	材料颜色	深銅 (ECD3W0497 6S-XF1)	材料	X86283	批准	-	-	單件重量	-	(KG)	



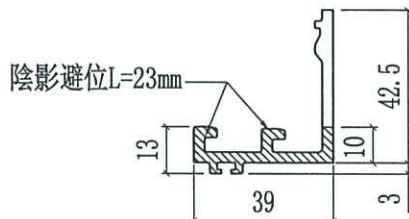
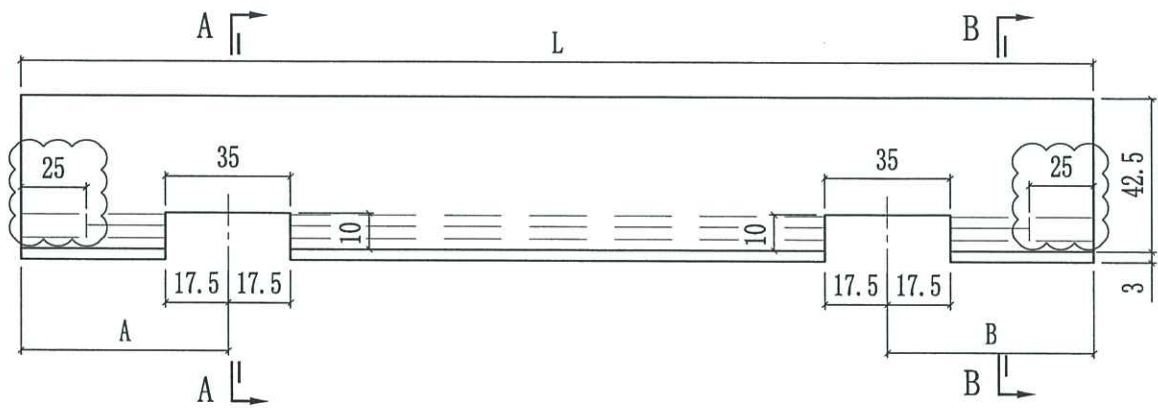
X86283-02L-12	772.5	142.5	-
X86283-02L-11	1789	152.5	-
X86283-02L-10	1770	152.5	-
X86283-02L-09	1516	142.5	-
X86283-02L-08	1541	142.5	-
X86283-02L-07	1547.5	142.5	-
X86283-02L-06	1410	142.5	-
X86283-02L-05	735	142.5	-
X86283-02L-04	760	142.5	-
X86283-02L-03	1575	142.5	-
X86283-02L-02	1553.5	142.5	-
X86283-02L-01	1311	142.5	-
編號	L	A	數量

 美特鋁質有限公司 MIDI Aluminium Fabricator Ltd.				工程號 J858 地盘 康城11期	類別 制圖 W. E. X	物料號 - 2022-05-13	圖號 X86283-02R
修改 1 2 3 日期 07/12 18/02 22/02	採用工廠 ✓ 材料颜色 深銅 (ECC3W0497 6S-XF1)	地盤 材料 X86283	图纸名称 扣蓋加工图 材料 X86283	復核 - 批准 -	數量 - 單件重量 - (KG)		

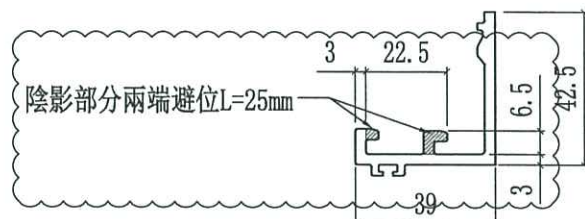


X86283-02R-12	772.5	142.5	-
X86283-02R-11	1789	152.5	-
X86283-02R-10	1770	152.5	-
X86283-02R-09	1516	142.5	-
X86283-02R-08	1541	142.5	-
X86283-02R-07	1547.5	142.5	-
X86283-02R-06	1410	142.5	-
X86283-02R-05	735	142.5	-
X86283-02R-04	760	142.5	-
X86283-02R-03	1575	142.5	-
X86283-02R-02	1553.5	142.5	-
X86283-02R-01	1311	142.5	-
編號	L	A	數量

 美特鋁質有限公司 MIDI Aluminium Fabricator Ltd.				工程號	J858	類別		物料號	-		
				地盘	康城11期	制圖	W. E. X	2022-05-13	圖號	X86283-03	
修改	1	2		採用工廠	✓	地盤		扣蓋加工圖	復核	-	
日期	18/02	22/02		材料顏色	深銅 (ECD3W0497 6S-XF1)	材料	X86283	批准	-	單件重量	- (KG)



SECTION A-A



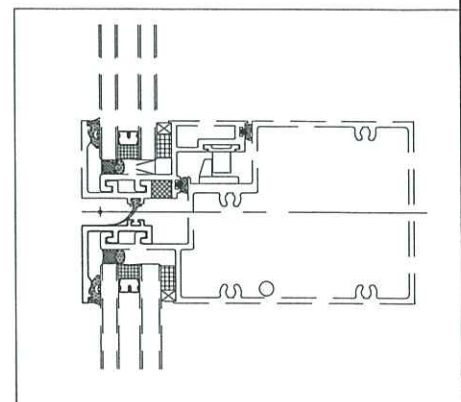
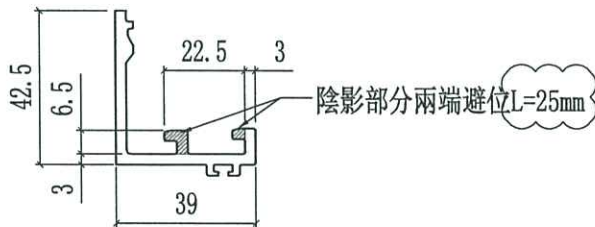
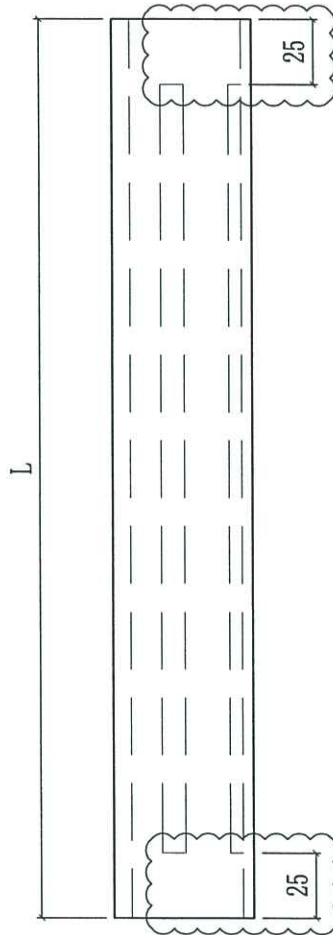
SECTION B-B

X86283-03-13	1770	142.5	152.5	-
X86283-03-12	1770	152.5	142.5	-
X86283-03-11	1679	142.5	152.5	-
X86283-03-10	1679	152.5	142.5	-
X86283-03-09	1789	152.5	142.5	-
X86283-03-08	1789	142.5	152.5	-
X86283-03-07	1311	142.5	142.5	-
X86283-03-06	1709	142.5	142.5	-
X86283-03-05	1410	142.5	142.5	-
X86283-03-04	1684	142.5	142.5	-
X86283-03-03	1294	142.5	142.5	-
X86283-03-02	1815	142.5	142.5	-
X86283-03-01	1840	142.5	142.5	-
編號	L	A	B	數量



美特鋁質有限公司
MIDI Aluminium Fabricator Ltd.

修改	1	採用工廠	✓	地盤	工程號	J858	類別		物料號	-	
日期	22/02	材料顏色	深銅 (ECC3W0497 6S-XF1)	材料	地盤	康城11期	制圖	W. E. X	2022-12-15	圖號	X86283-04
					图纸名称	扣蓋加工图	復核	-	-	數量	-
							批准	-	-	單件重量	- (KG)



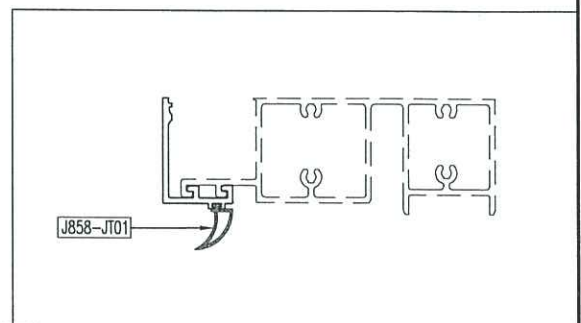
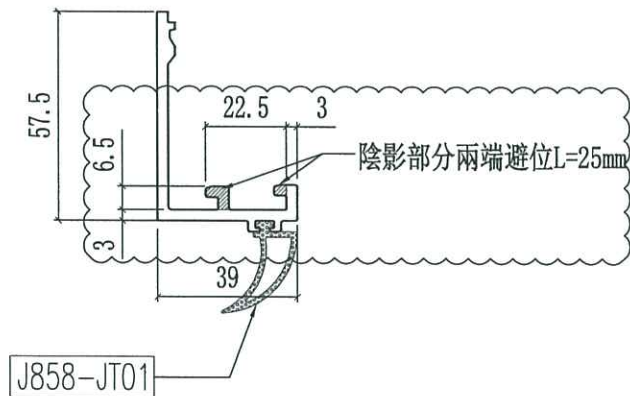
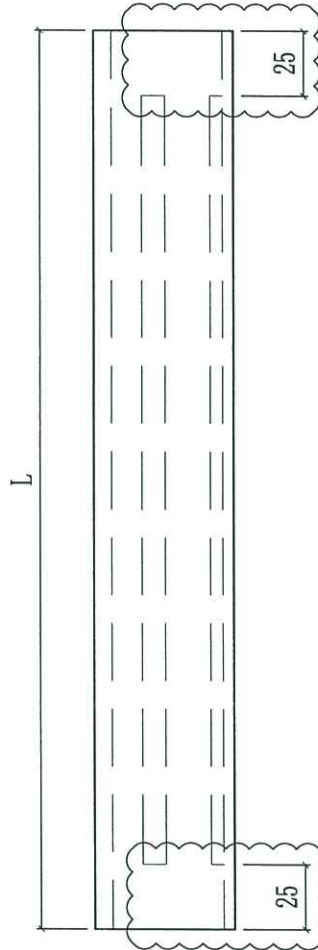
X86283-04-28	600	-
X86283-04-27	607.5	-
X86283-04-20	535	-
X86283-04-11	666	-
X86283-04-08	650	-
X86283-04-06	697.5	-
X86283-04-02	685	-
编号	L	數量



美特鋁質有限公司
MIDI Aluminium Fabricator Ltd.

工程號	J858	類別		物料號	-			
地盘	康城11期	制圖	W. E. X	2022-07-29	圖號	X86300-01		
修改	1	2	採用工廠	✓	地盤	圖紙名稱	扣蓋加工圖	
日期	07/12	22/02	材料顏色	深銅 (ECC3W0497 6S-XF1)	材料	X86300	批准	
							數量	-
							單件重量	- (KG)

X86300-01-43	772.5	-
X86300-01-42	760	-
X86300-01-41	720	-
X86300-01-40	1099	-
X86300-01-39	968	-
X86300-01-38	1057.5	-
X86300-01-37	1012.5	-
X86300-01-36	1065	-
X86300-01-35	975	-
X86300-01-34	1575	-
X86300-01-33	735	-
X86300-01-32	1553.5	-
X86300-01-31	1311	-
X86300-01-30	1709	-
X86300-01-29	600	-
X86300-01-28	607.5	-
X86300-01-27	1347.5	-
X86300-01-26	998	-
X86300-01-25	997	-
X86300-01-24	1008	-
X86300-01-23	992	-
X86300-01-22	970	-
X86300-01-21	988	-
X86300-01-20	735	-
X86300-01-19	535	-
X86300-01-18	925	-
X86300-01-17	1679	-
X86300-01-16	1770	-
X86300-01-15	1516	-
X86300-01-14	1541	-
X86300-01-13	1410	-
X86300-01-12	1684	-
X86300-01-11	1294	-
X86300-01-10	666	-
X86300-01-09	1547.5	-
X86300-01-08	1815	-
X86300-01-07	650	-
X86300-01-06	1230	-
X86300-01-05	697.5	-
X86300-01-04	1789	-
X86300-01-03	1010	-
X86300-01-02	685	-
X86300-01-01	1840	-
编号	L	數量

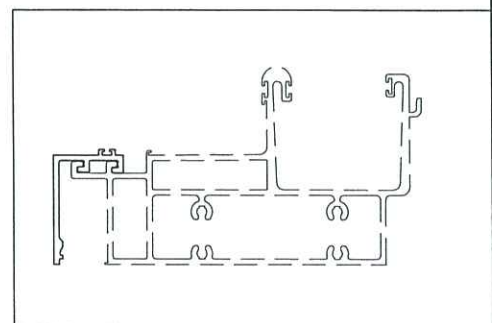
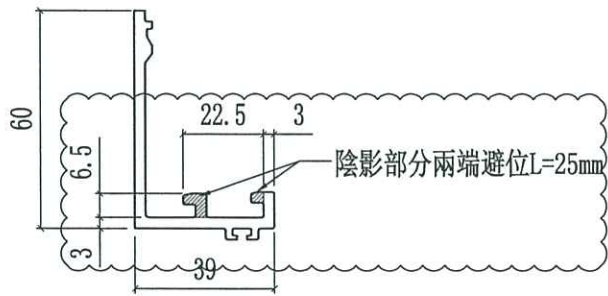
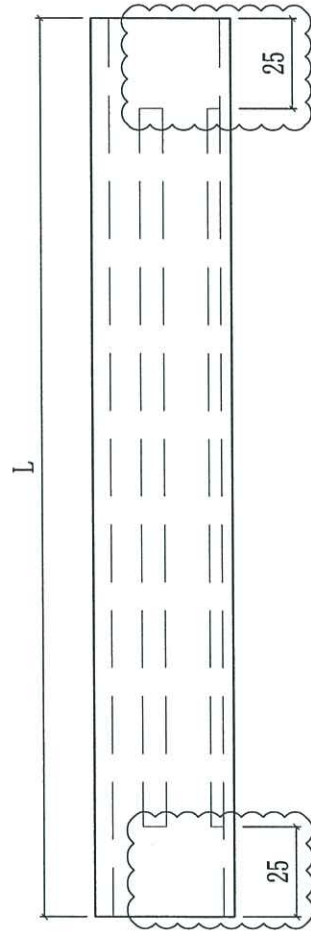




美特鋁質有限公司
MIDI Aluminium Fabricator Ltd.

工程號	J858	類別		物料號	-
地盘	康城11期	制圖	W. E. X	2022-07-29	圖號 X86301-01
修改	1 2	採用工廠	✓	地盤	
日期	07/12/22/02	图纸名称	扣蓋加工图	復核	-
		材料颜色	深銅 (ECC3W0497 6S-XF1)	批准	-
		材料	X86301		單件重量 - (KG)

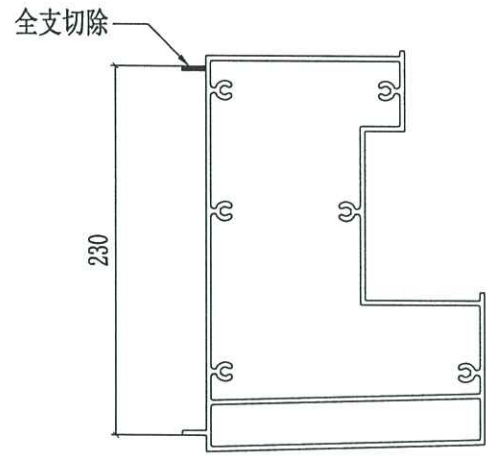
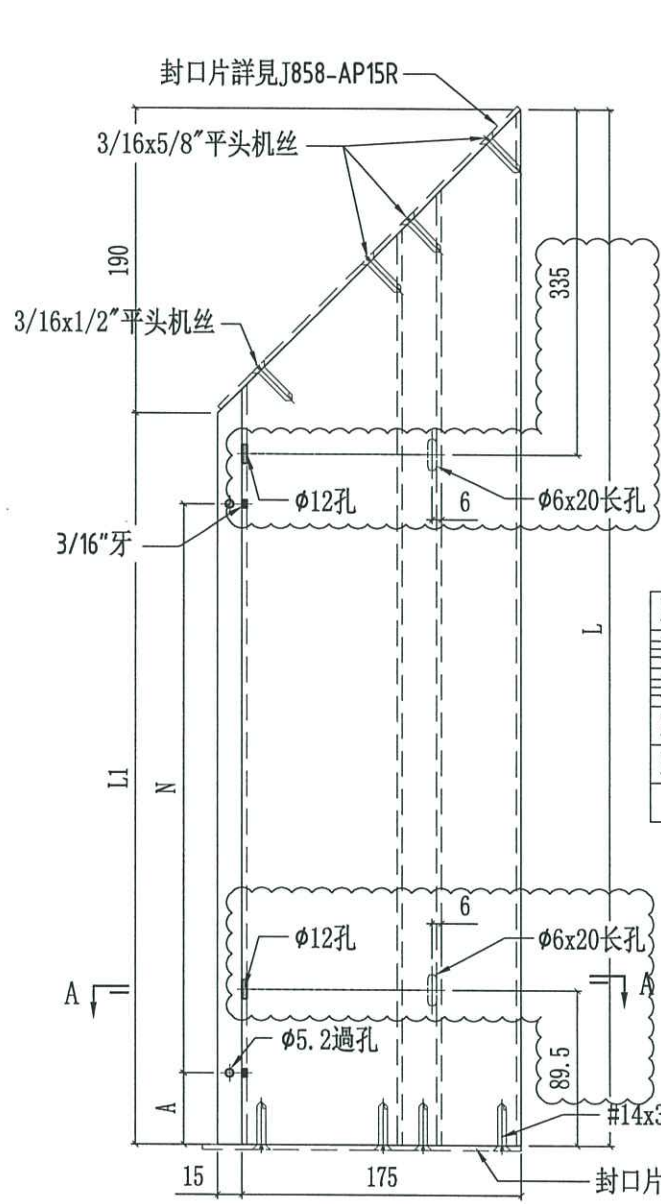
X86301-01-41	772.5	-
X86301-01-40	760	-
X86301-01-39	720	-
X86301-01-38	968	-
X86301-01-37	1757.5	
X86301-01-36	1712.5	-
X86301-01-35	1765	-
X86301-01-34	1675	-
X86301-01-33	1575	-
X86301-01-32	735	
X86301-01-31	1553.5	-
X86301-01-30	1311	-
X86301-01-29	1709	-
X86301-01-28	600	-
X86301-01-27	998	-
X86301-01-26	997	-
X86301-01-25	1008	-
X86301-01-24	992	-
X86301-01-23	970	-
X86301-01-22	988	-
X86301-01-21	1285	-
X86301-01-20	1347.5	-
X86301-01-19	1385	-
X86301-01-18	1625	-
X86301-01-17	1679	-
X86301-01-16	1770	-
X86301-01-15	1516	-
X86301-01-14	1541	-
X86301-01-13	1410	-
X86301-01-12	1684	-
X86301-01-11	1294	-
X86301-01-10	666	-
X86301-01-09	1547.5	-
X86301-01-08	1815	-
X86301-01-07	650	-
X86301-01-06	1230	-
X86301-01-05	697.5	-
X86301-01-04	1789	-
X86301-01-03	1710	-
X86301-01-02	685	-
X86301-01-01	1840	-
编号	L	數量



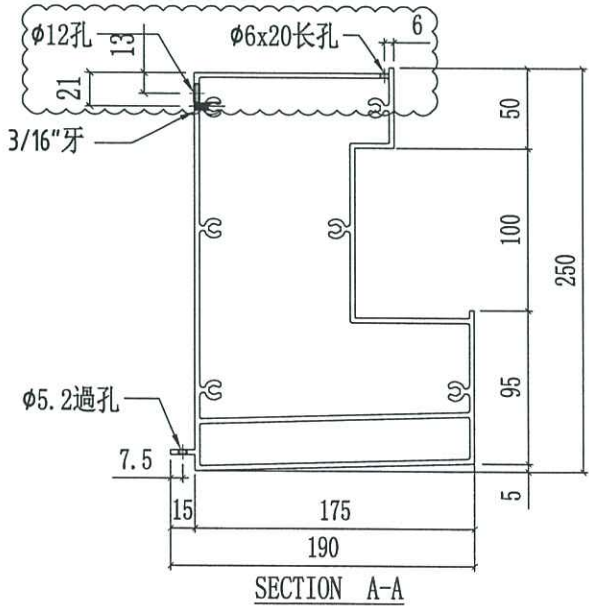


美特鋁質有限公司
MIDI Aluminium Fabricator Ltd.

工程號	J858	類別		物料號	-							
地盘	康城11期	制圖	W. E. X	2022-05-17	圖號	X86307-02						
修改	1	2	採用工廠	✓	地盘	图紙名称	裝飾條加工圖	復核	-	-	數量	-
日期	18/02	22/02	材料颜色	玫瑰金 (ECD3X1010 OS-XF1)	材料	X86307	批准	-	-	單件重量	-	(KG)



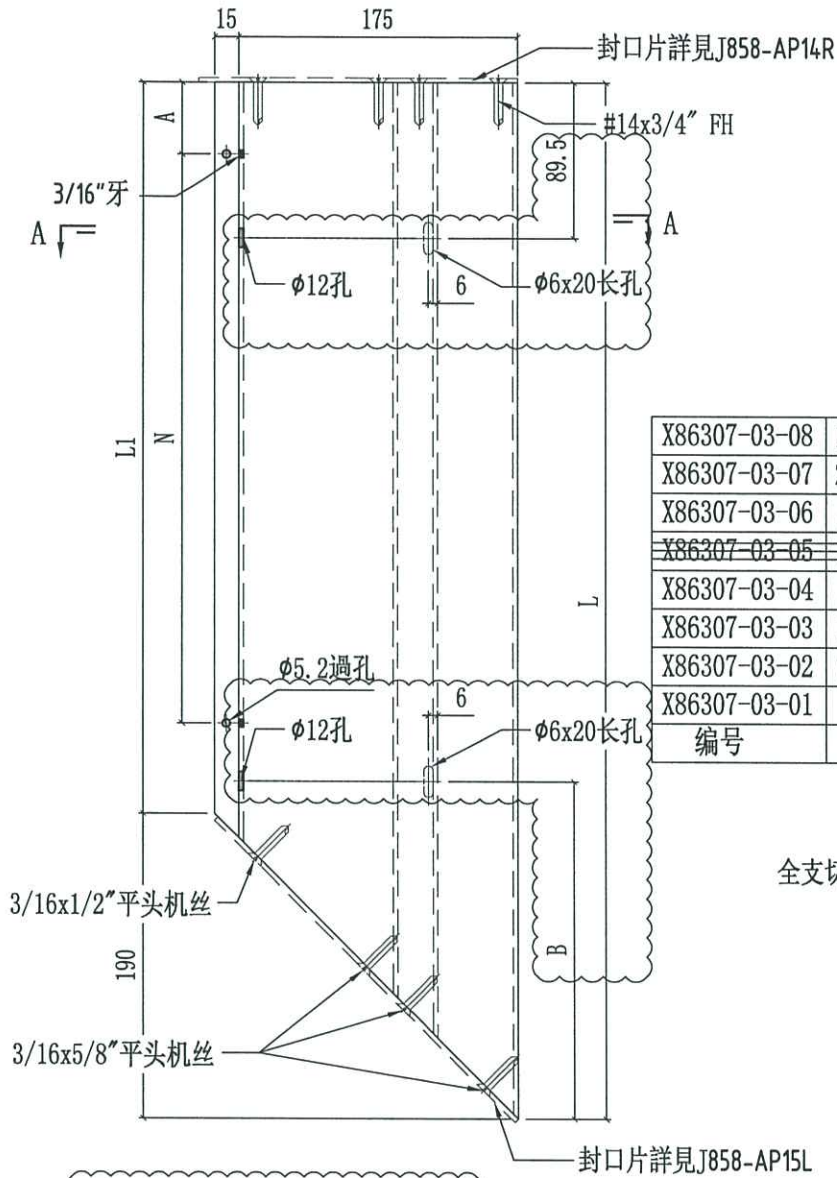
X86307-02-05	1999.5	1809.5	127	@300c/cx5	-
X86307-02-04	878	688	50	@250c/cx2	-
X86307-02-03	1254.5	1064.5	169.5	@300c/cx2	-
X86307-02-02	939.5	749.5	97	@250c/cx2	-
X86307-02-01	2031	1841	143	@300c/cx5	-
编号	L	L1	A	N	Q. T. Y



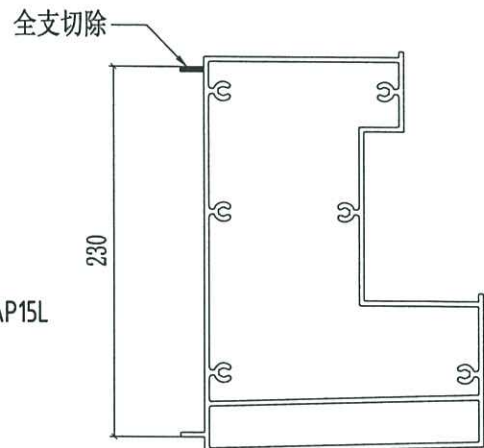
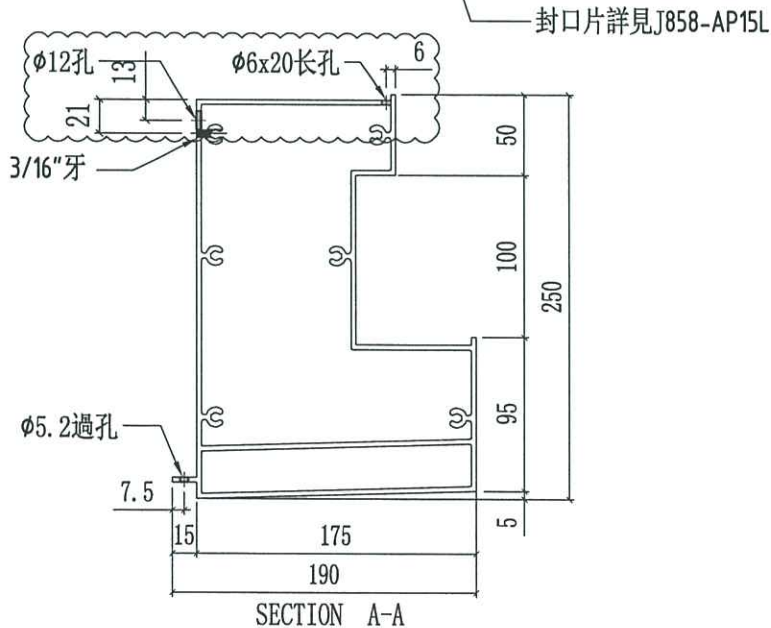


美特鋁質有限公司
MIDI Aluminium Fabricator Ltd.

工程號	J858	類別		物料號	-
地盘	康城11期	制圖	W. E. X	2022-05-17	圖號 X86307-03
修改	1 2	採用工廠	✓	地盤	
日期	18/02 22/02	材料颜色	玫瑰金 (ECD3X1010 OS-XF1)	材料	X86307
图纸名称	裝飾條加工圖	復核	-	-	數量 -
		批准	-	-	單件重量 - (KG)



X86307-03-08	1999.5	1809.5	103	@300c/cx5	382.5
X86307-03-07	2031	1841	143	@300c/cx5	335
X86307-03-06	2127	1937	167	@300c/cx5	382.5
X86307-03-05	1144.5	954.5	169.5	@300c/cx2	
X86307-03-04	2102	1912	154.5	@300c/cx5	382.5
X86307-03-03	1921	1731	137.5	@280c/cx5	335
X86307-03-02	2012	1822	133.5	@300c/cx5	335
X86307-03-01	939.5	749.5	97	@250c/cx2	335
编号	L	L1	A	N	B



J858橫向大飾線

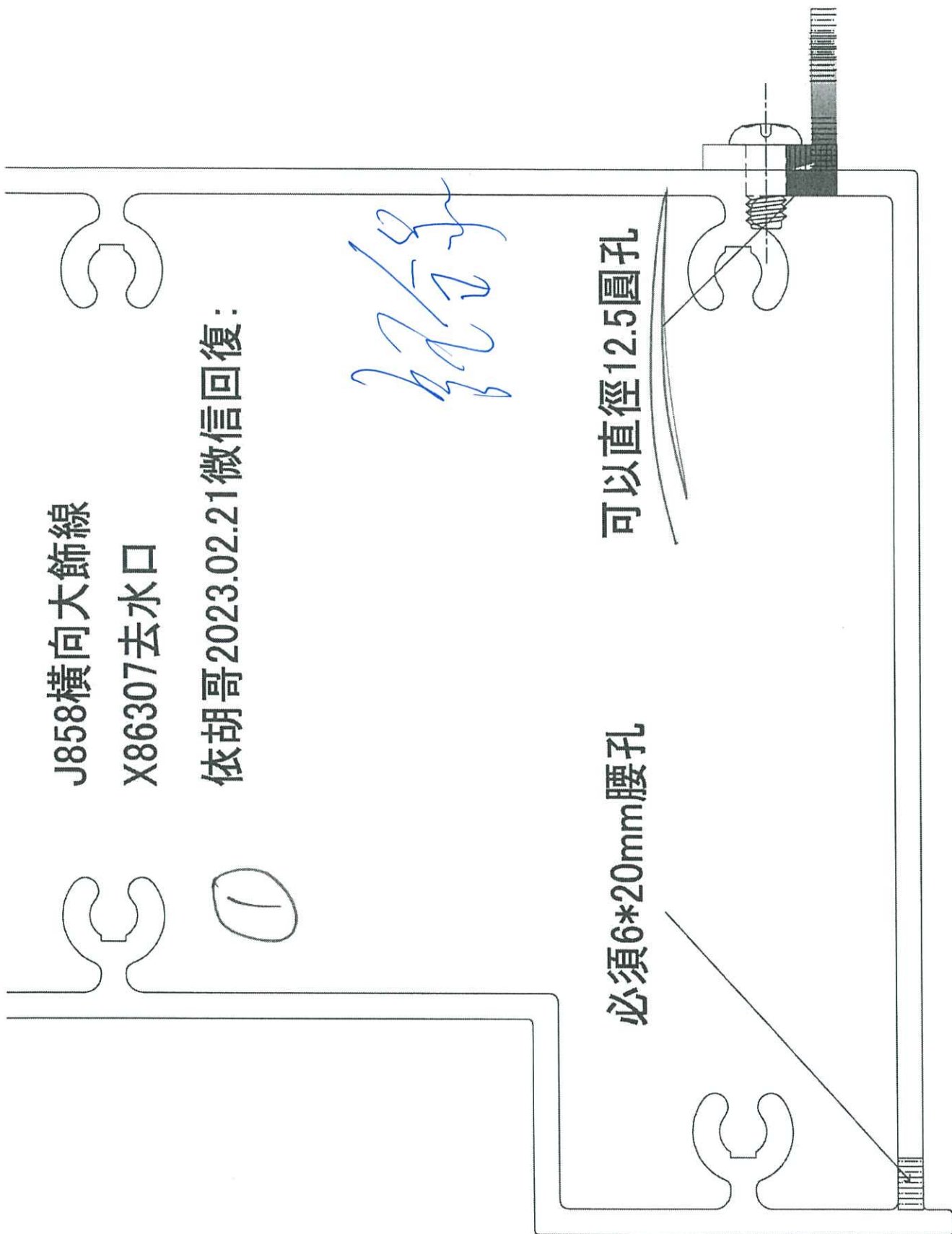
X86307去水口

依胡哥2023.02.21微信回復:

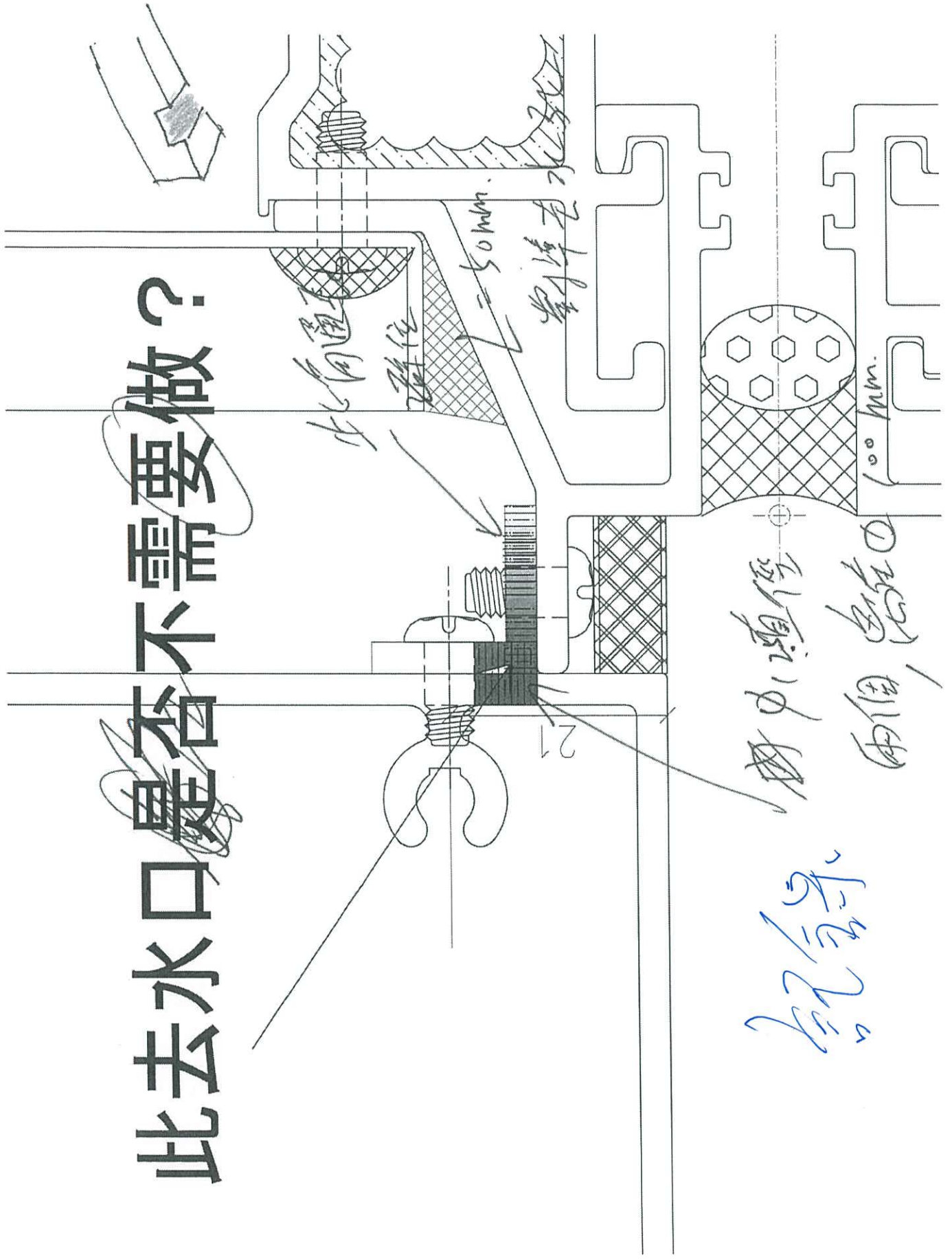
紀錄

必須6*20mm腰孔

可以直徑12.5圓孔

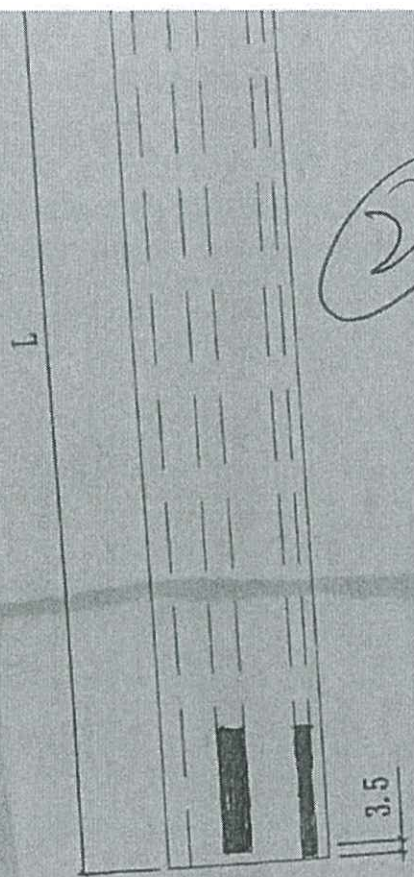


此去水口是否需要做？



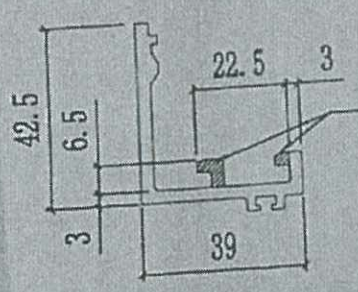
②

按此修改

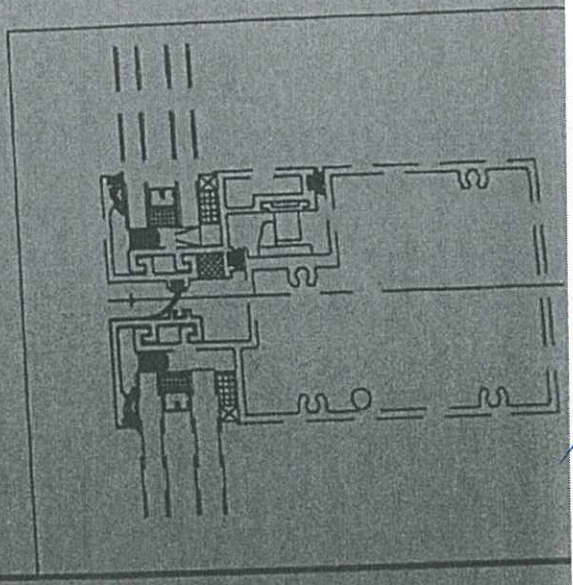


本工程所有
横盖接口
应改为:

25~30mm



阴影部分两端避位L=3x5mm

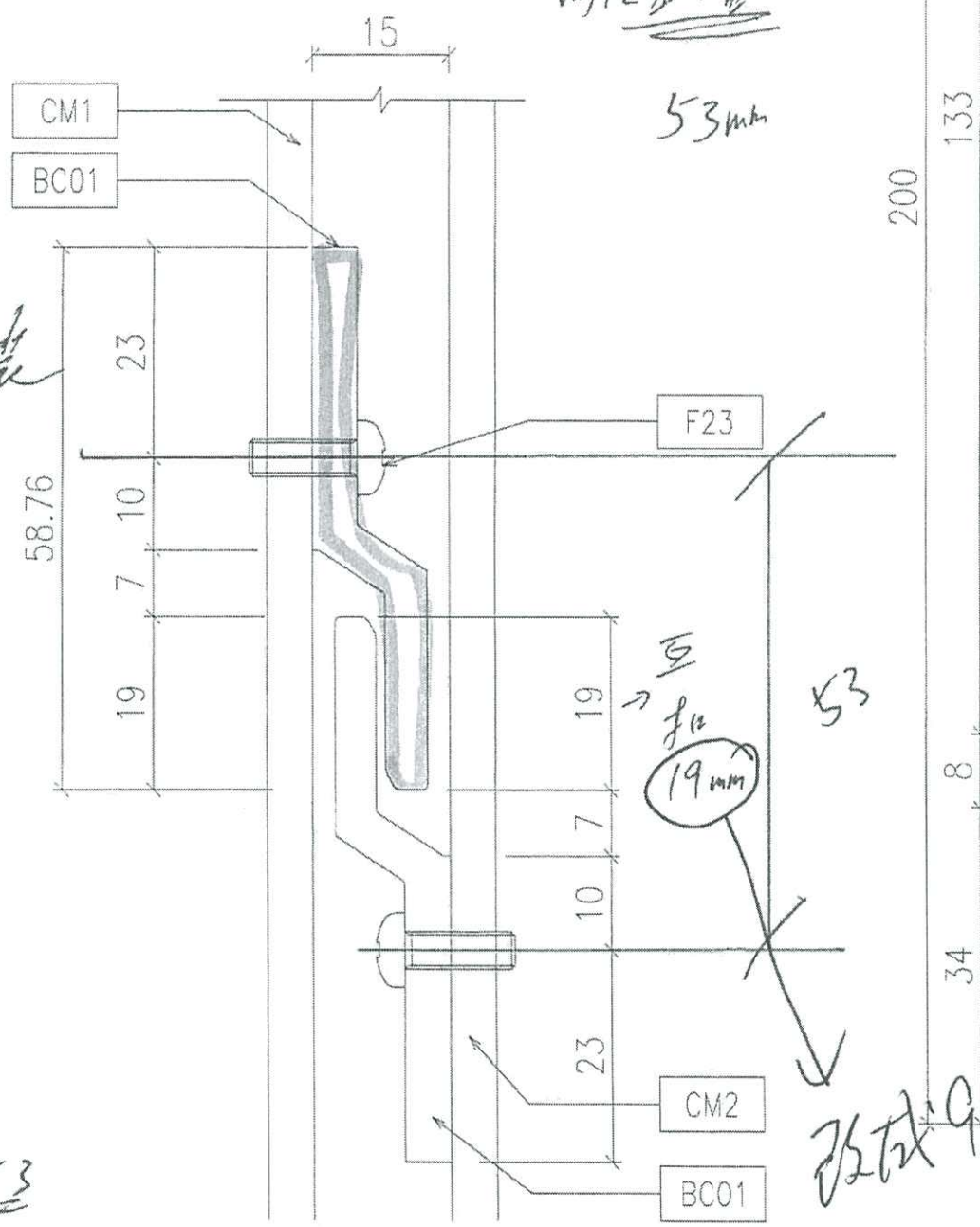


记录

2023.2.21

3

已查轉角在 Interlock
高度正公差



零件
檢驗

161	214
-219	-166

214 - 161 = 53
 219 - 166 = 53

A
 D03

SECTION A-A

記錄