

工程指示 / 要求簡箋(E.I.)

工程指示編號：EI / 5527 / 22 (原 EI 5272) 修改版次：I  
 工程編號：J - 858 工程名稱：將軍澳日出康城 LP 11  
 工程項目：幕牆 大貨單元件加工圖  
 收件人：生統 發件人：Ant Yeung 日期：11/02/2023

要求提供 / 確認 事項：

**I 版:**

→ T1 改倉單元玻璃編號更正

**H 版:**

因應地盆顧問現場 comment。地盆已試裝，水槽料靠室內，需使用 Jt10。  
現附上修改橫料加工圖和膠條位置圖。

**G 版:**

1. 修改轉角窗玉(EI5671 指示已改)
2. 修改膠條款式 補回圖紙 公企(2條 JT10) (和 F 版一樣)
3. 附 T3 開料單 9/F-17/F

**F 版:**

1. 業主和顧問要求 用 2 條 JT-10。以符合公母企防水性能。  
廠成品，地盆，-> 需要跟回原圖紙 (JT08JT10 一對的出現。  
廠成品-> 未出貨的必需要更換，公企需要更換跟回原圖紙 (2 條 JT10) 。
2. 確認約 100 件，在已注膠狀態，不加氣孔和水孔。先出貨(到元朗倉)

(原 EI 5272)

請在 2023.02.12 前完成上列要求。

附：頁

原合約工程包  原合約工程加 / 減賬  新工程報價

分發 拆圖 ( )BUN 連附件

分發東莞各部門：

( ) 生產技術總監 連附件 (✓) 技術部 連附件 ( ) 生產部 連附件 ( ) 機械設計部 連附件  
 ( ) 採購部 連附件 (✓) 生產統籌部 連附件 (✓) 小羅&清 連附件  
 ( ) 質檢部 連附件 ( ) 會計部 連附件 ( ) 報關組 連附件 (✓) 其他 水洪 連附件

分發香港各部門：

( ) 行政部 連附件 ( ) 會計部 連附件 ( ) 統籌部 連附件 ( ) 工程部地盤科文 連附件  
 ( ) 採購部 連附件 ( ) QS 部 連附件 ( ) 維修部 連附件 ( ) 其他 連附件

傳遞編號：

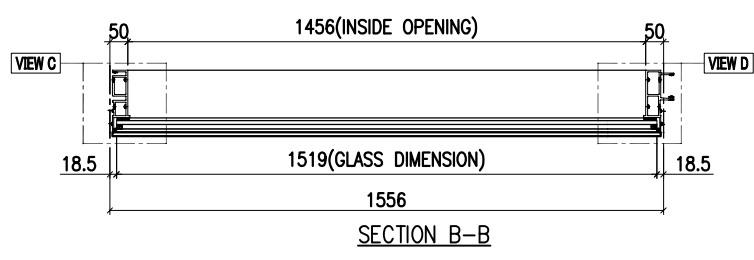
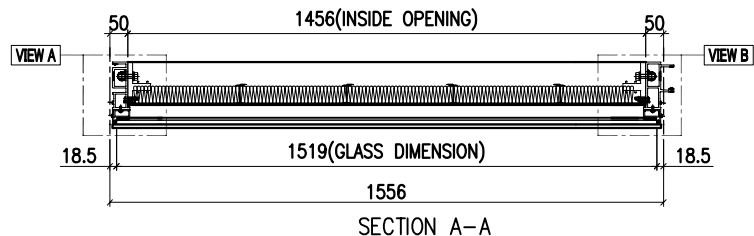
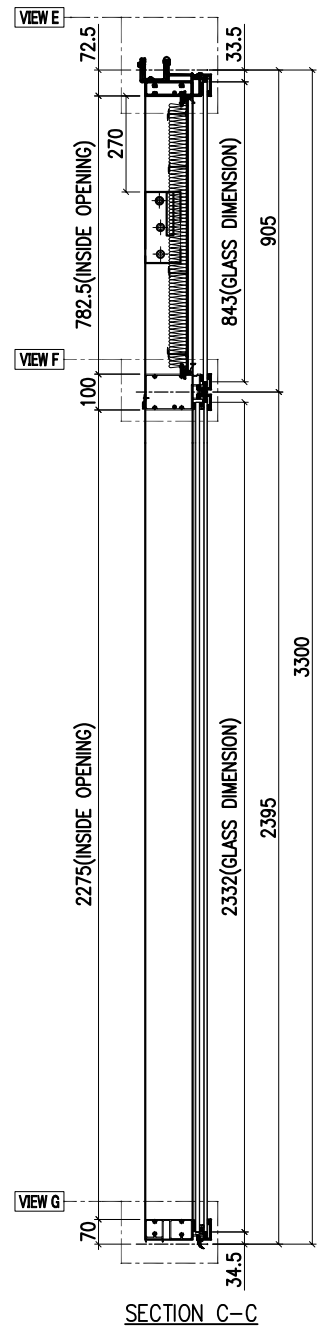
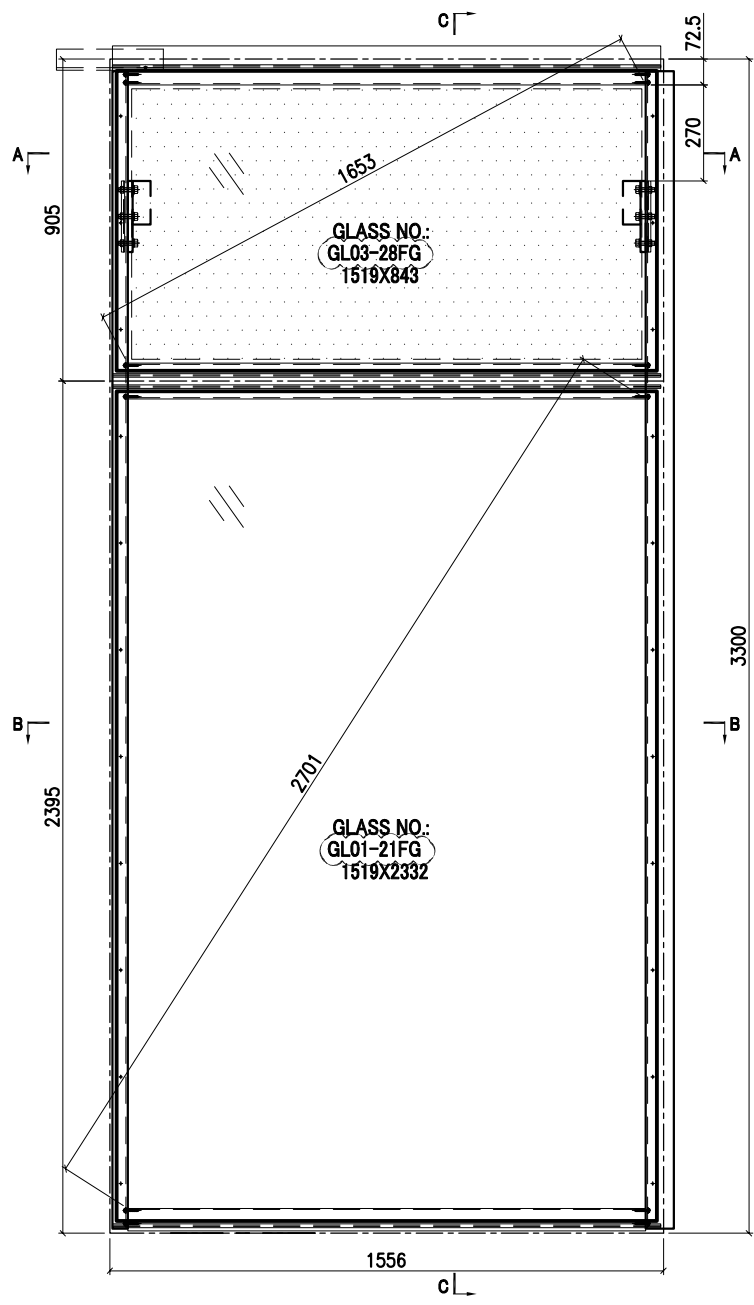
HK 2/2 / 23

發件人簽署：

項目經理簽署：

 <b>美特鋁質有限公司</b> MIDI Aluminium Fabricator Ltd.				工程號 J858 地盘 康城11期 图纸名称 单元组装图 材料 -	類別 制圖 Z. S. P 復核 - 批准 -	物料號 - 2022-08-06 - -	圖號 AZe-1556H2 數量 - 單件重量 - (KG)
修改	1	2	採用工廠	地盘	✓		
日期	06/12/07/02		材料颜色	-			

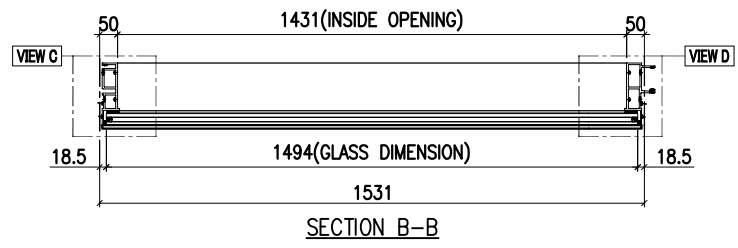
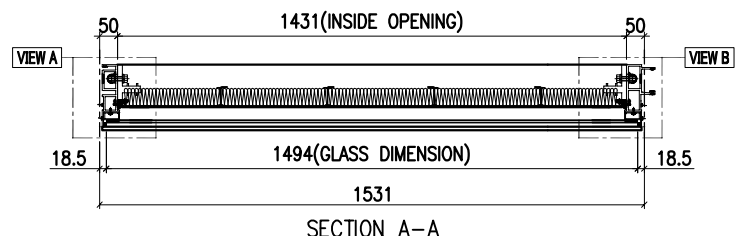
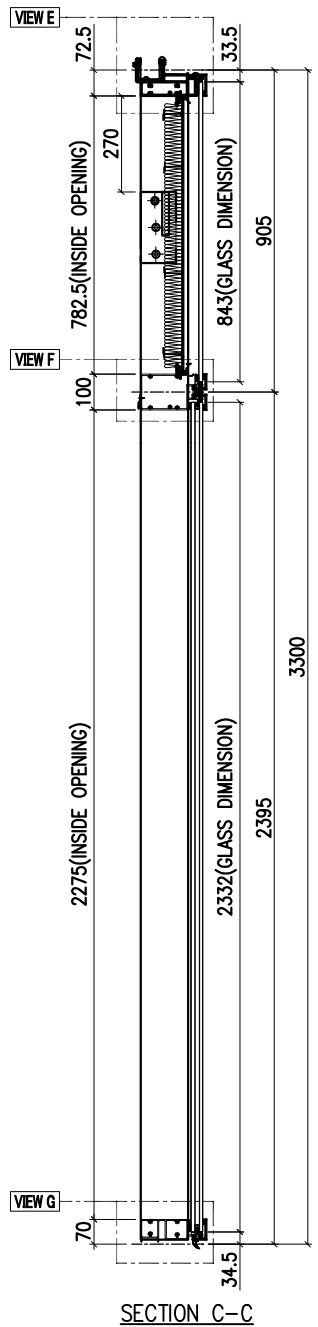
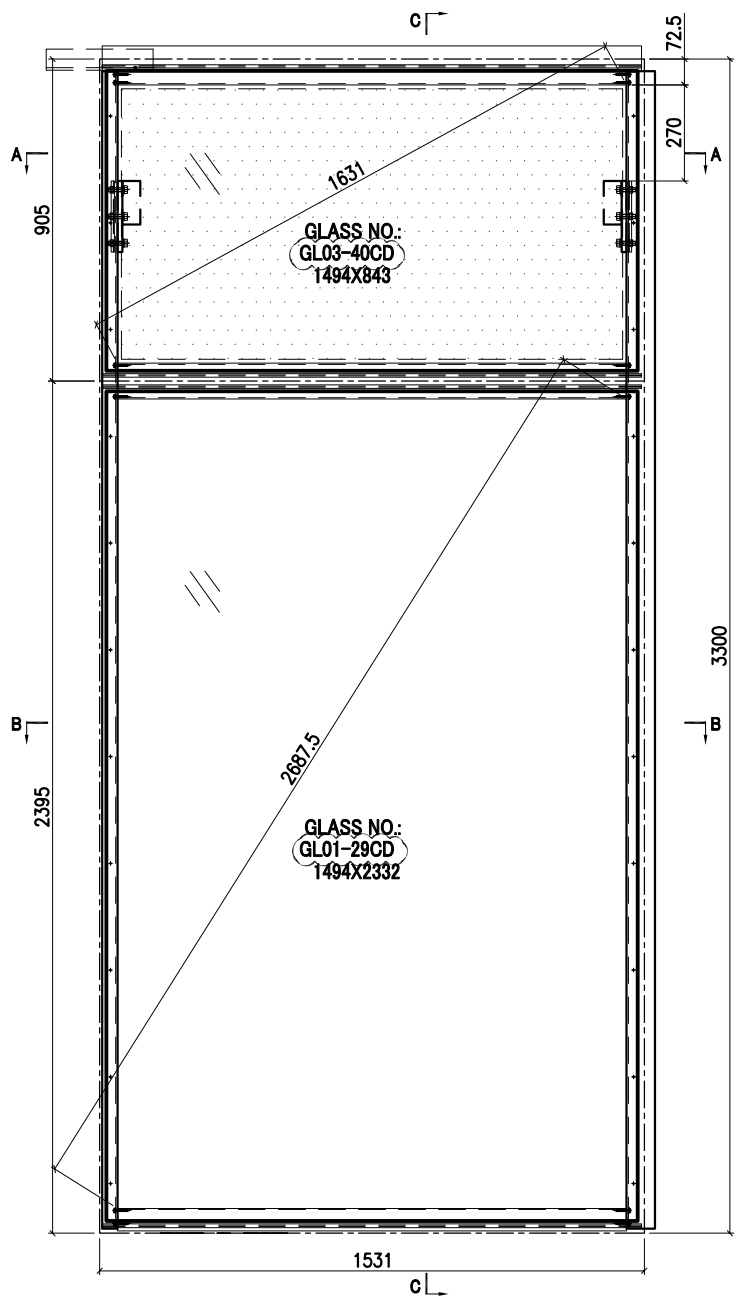
AF-029A



GLASS	GLASS NUMBER	WIDTH	HEIGHT	QTY.
	GL03-28FG	1519	843	1
	GL01-21FG	1519	2332	1

 <b>美特鋁質有限公司</b> MIDI Aluminium Fabricator Ltd.				工程號 J858 地盘 康城11期 图纸名称 单元组装图 材料 -	類別 制圖 Z. S. P 復核 - 批准 -	物料號 - 2022-08-06 - -	圖號 AZe-1531H2 數量 - 單件重量 - (KG)
修改	1	2	採用工廠	地盘	✓		
日期	06/12/07/02		材料颜色	-			

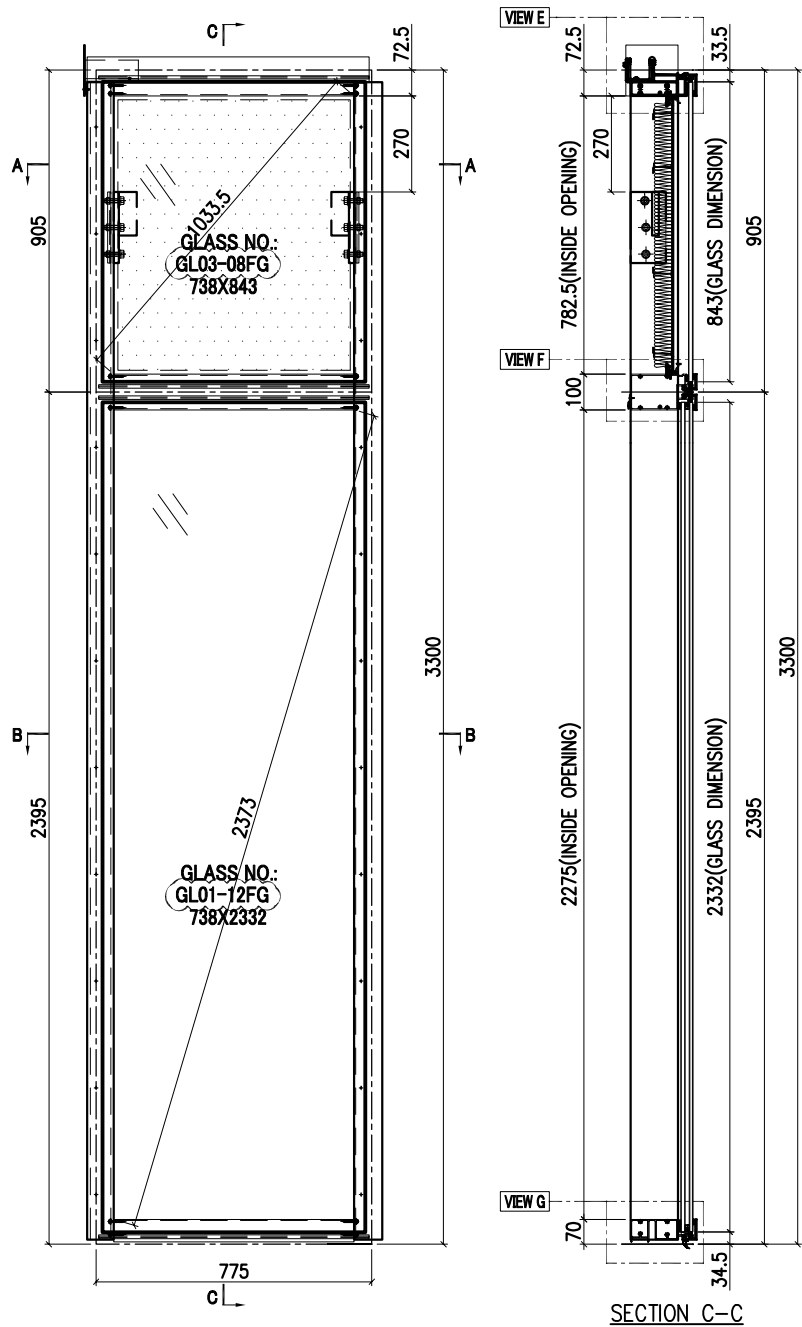
AF-034A



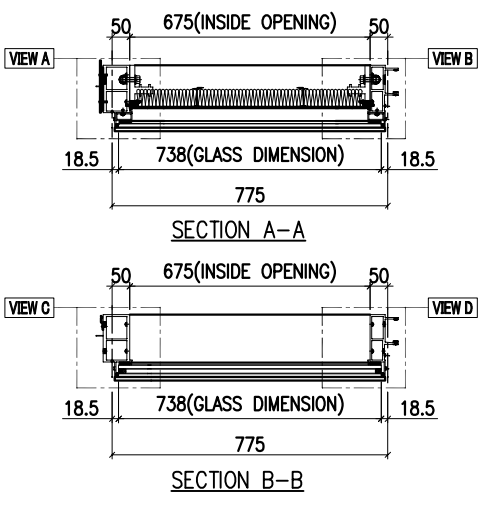
GLASS	GLASS NUMBER	WIDTH	HEIGHT	QTY.
	GL03-40CD	1494	843	1
	GL01-29CD	1494	2332	1

 <b>美特铝质有限公司</b> MIDI Aluminium Fabricator Ltd.				工程號 J858 地盘 康城11期 图纸名称 单元组装机 材料 -	類別 制圖 Z. S. P 復核 - 批准 -	物料號 - 2022-08-06 - -	圖號 AZc-775H2-c1 數量 - 單件重量 - (KG)
修改	1	2	採用工廠	地盘	✓		
日期	06/12/07/02		材料颜色	-			


**AF-047A**



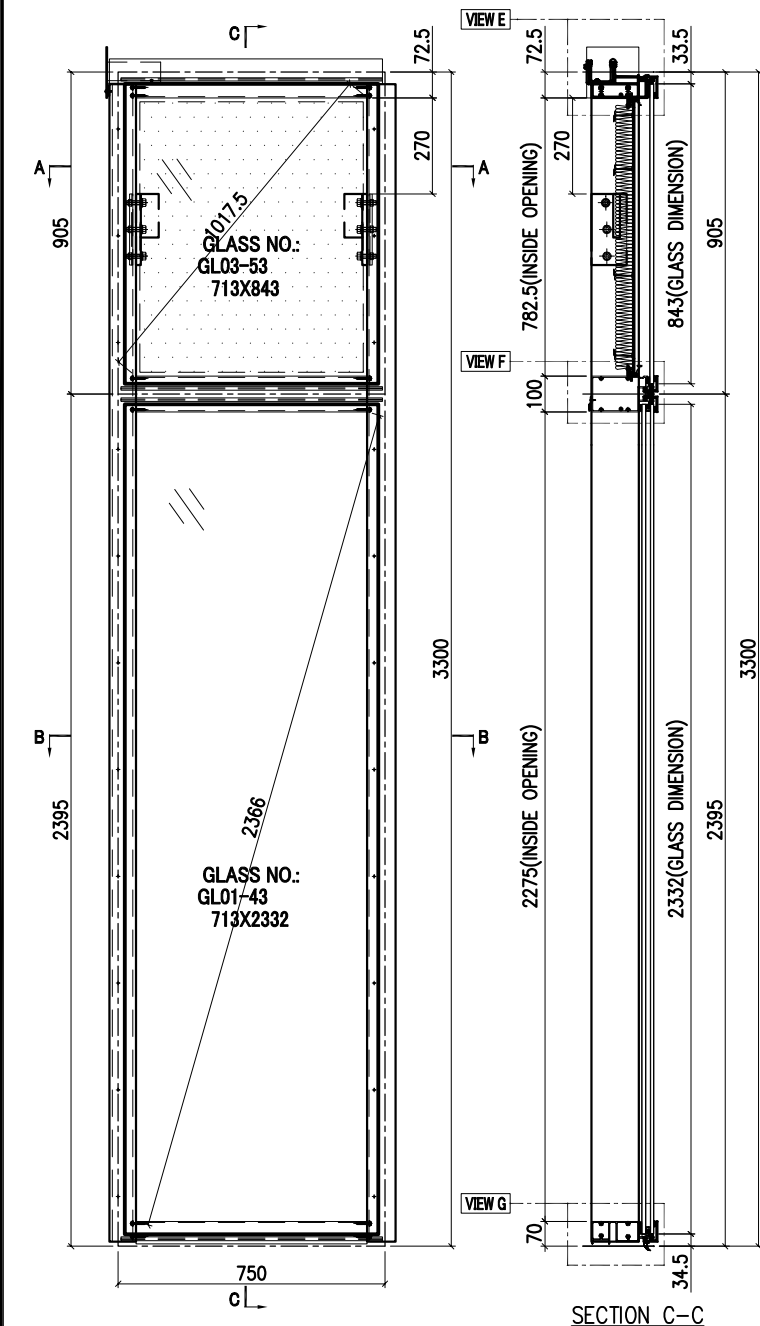
INSTALL UNIT NO.	QTY.	FLOOR
T1B-CW6-0901	1	9/F
T1B-CW6-1001	1	10/F
T1B-CW6-1201	1	12/F
T1B-CW6-1501	1	15/F
T1B-CW6-1701	1	17/F
T1B-CW6-1801	1	18/F
T1B-CW6-1901	1	19/F
T1B-CW6-2001	1	20/F
T1B-CW6-2101	1	21/F
T1B-CW6-2301	1	23/F
T1B-CW6-2501	1	25/F
T1B-CW6-2601	1	26/F
T1B-CW6-2701	1	27/F
T1B-CW6-2801	1	28/F
T1B-CW6-3001	1	30/F
T1B-CW6-3101	1	31/F
T1B-CW6-3201	1	32/F
T1B-CW6-3301	1	33/F
T1B-CW6-3501	1	35/F
T1B-CW6-3701	1	37/F
T1B-CW6-3801	1	38/F
<b>T1B-CW6-3901</b>	<b>1</b>	<b>39/F</b>
T1B-CW6-4101	1	41/F
T1B-CW6-4301	1	43/F
T1B-CW6-4501	1	45/F
T1B-CW6-4601	1	46/F
T1B-CW6-4701	1	47/F
T1B-CW6-4801	1	48/F
T1B-CW6-5001	1	50/F
T1B-CW6-5101	1	51/F
T1B-CW6-5201	1	52/F
T1B-CW6-5301	1	53/F
T1B-CW6-5501	1	55/F
T1B-CW6-5701	1	57/F
T1B-CW6-5801	1	58/F
T1B-CW6-5901	1	59/F
T1B-CW6-6001	1	60/F
<b>TOTAL</b>	<b>37</b>	



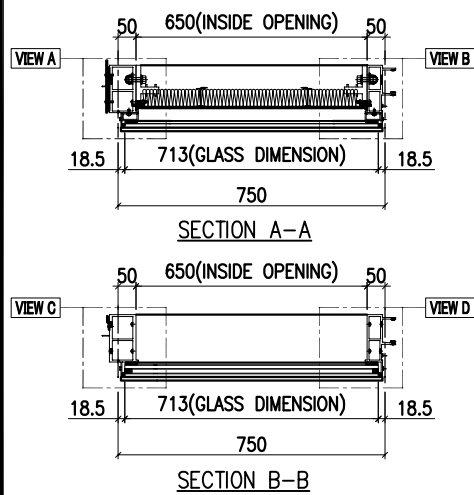
GLASS	GLASS NUMBER	WIDTH	HEIGHT	QTY.
	GL03-08FG	738	843	1
	GL01-12FG	738	2332	1

 <b>美特铝质有限公司</b> MIDI Aluminium Fabricator Ltd.		工程號 J858 地盘 康城11期 图纸名称 单元组装图 材料 -	類別 制圖 Z. S. P 復核 - 批准 -	物料號 - 2022-08-06 圖號 AZc-750H2-c1 數量 - 單件重量 - (KG)			
修改 1	採用工廠	地盘 ✓	圖紙名稱 单元组装图	復核 -	圖號 AZc-750H2-c1	數量 -	單件重量 - (KG)
日期 07/02	材料颜色 -		材料 -	批准 -			

**AF-049A**



INSTALL UNIT NO.	QTY.	FLOOR	INSTALL UNIT NO.	QTY.	FLOOR
T3A-CW3-0901	1	9/F	T2A-CW3-0901	1	9/F
T3A-CW3-1001	1	10/F	T2A-CW3-1001	1	10/F
T3A-CW3-1501	1	15/F	T2A-CW3-1501	1	15/F
T3A-CW3-1601	1	16/F	T2A-CW3-1601	1	16/F
T3A-CW3-1701	1	17/F	T2A-CW3-1701	1	17/F
T3A-CW3-1801	1	18/F	T2A-CW3-1801	1	18/F
T3A-CW3-1901	1	19/F	T2A-CW3-1901	1	19/F
T3A-CW3-2101	1	21/F	T2A-CW3-2101	1	21/F
T3A-CW3-2201	1	22/F	T2A-CW3-2201	1	22/F
T3A-CW3-2301	1	23/F	T2A-CW3-2301	1	23/F
T3A-CW3-2501	1	25/F	T2A-CW3-2501	1	25/F
T3A-CW3-2601	1	26/F	T2A-CW3-2601	1	26/F
T3A-CW3-2801	1	28/F	T2A-CW3-2801	1	28/F
T3A-CW3-2901	1	29/F	T2A-CW3-2901	1	29/F
T3A-CW3-3001	1	30/F	T2A-CW3-3001	1	30/F
T3A-CW3-3101	1	31/F	T2A-CW3-3101	1	31/F
T3A-CW3-3201	1	32/F	T2A-CW3-3201	1	32/F
T3A-CW3-3501	1	35/F	T2A-CW3-3501	1	35/F
T3A-CW3-3601	1	36/F	T2A-CW3-3601	1	36/F
T3A-CW3-3701	1	37/F	T2A-CW3-3701	1	37/F
T3A-CW3-3801	1	38/F	T2A-CW3-3801	1	38/F
<b>T3A-CW3-3901</b>	<b>1</b>	<b>39/F</b>	<b>T2A-CW3-3901</b>	<b>1</b>	<b>39/F</b>
T3A-CW3-4101	1	41/F	T2A-CW3-4101	1	41/F
T3A-CW3-4201	1	42/F	T2A-CW3-4201	1	42/F
T3A-CW3-4301	1	43/F	T2A-CW3-4301	1	43/F
T3A-CW3-4501	1	45/F	T2A-CW3-4501	1	45/F
T3A-CW3-4601	1	46/F	T2A-CW3-4601	1	46/F
T3A-CW3-4801	1	48/F	T2A-CW3-4801	1	48/F
T3A-CW3-4901	1	49/F	T2A-CW3-4901	1	49/F
T3A-CW3-5001	1	50/F	T2A-CW3-5001	1	50/F
T3A-CW3-5101	1	51/F	T2A-CW3-5101	1	51/F
T3A-CW3-5201	1	52/F	T2A-CW3-5201	1	52/F
T3A-CW3-5501	1	55/F	T2A-CW3-5501	1	55/F
T3A-CW3-5601	1	56/F	T2A-CW3-5601	1	56/F
T3A-CW3-5701	1	57/F	T2A-CW3-5701	1	57/F
T3A-CW3-5801	1	58/F	T2A-CW3-5801	1	58/F
T3A-CW3-5901	1	59/F	T2A-CW3-5901	1	59/F
T3A-CW3-6101	1	61/F	T2A-CW3-6101	1	61/F
T3A-CW3-6201	1	62/F	T2A-CW3-6201	1	62/F
T3A-CW3-6301	1	63/F	T2A-CW3-6301	1	63/F
T3A-CW3-6501	1	65/F	T2A-CW3-6501	1	65/F

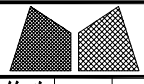


**只用于T1改仓单元批次**

GLASS	GLASS NUMBER	WIDTH	HEIGHT	QTY.
	GL03-08CD	713	843	1
	GL01-12CD	713	2332	1

**T2&T3**

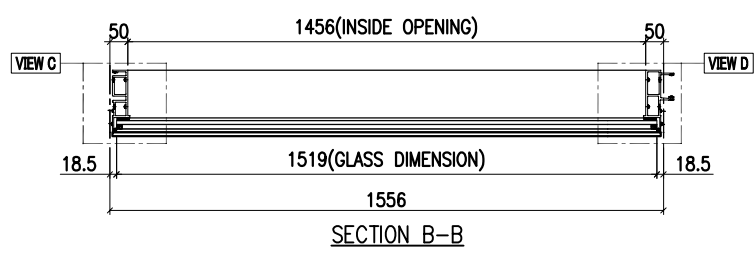
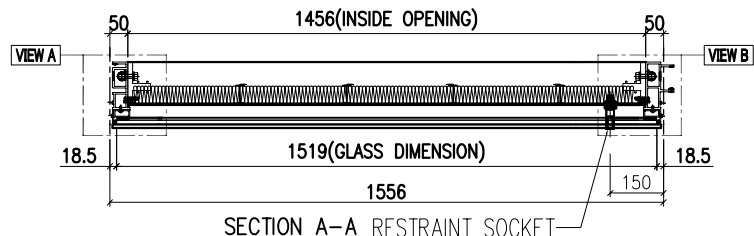
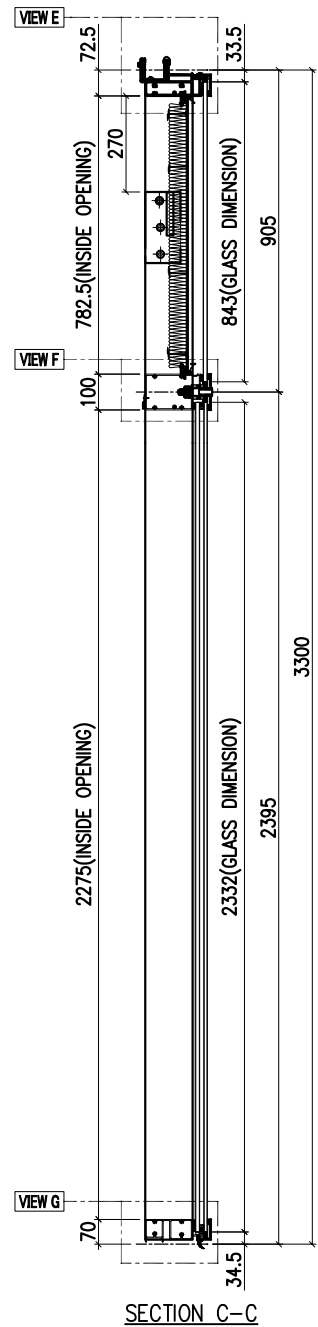
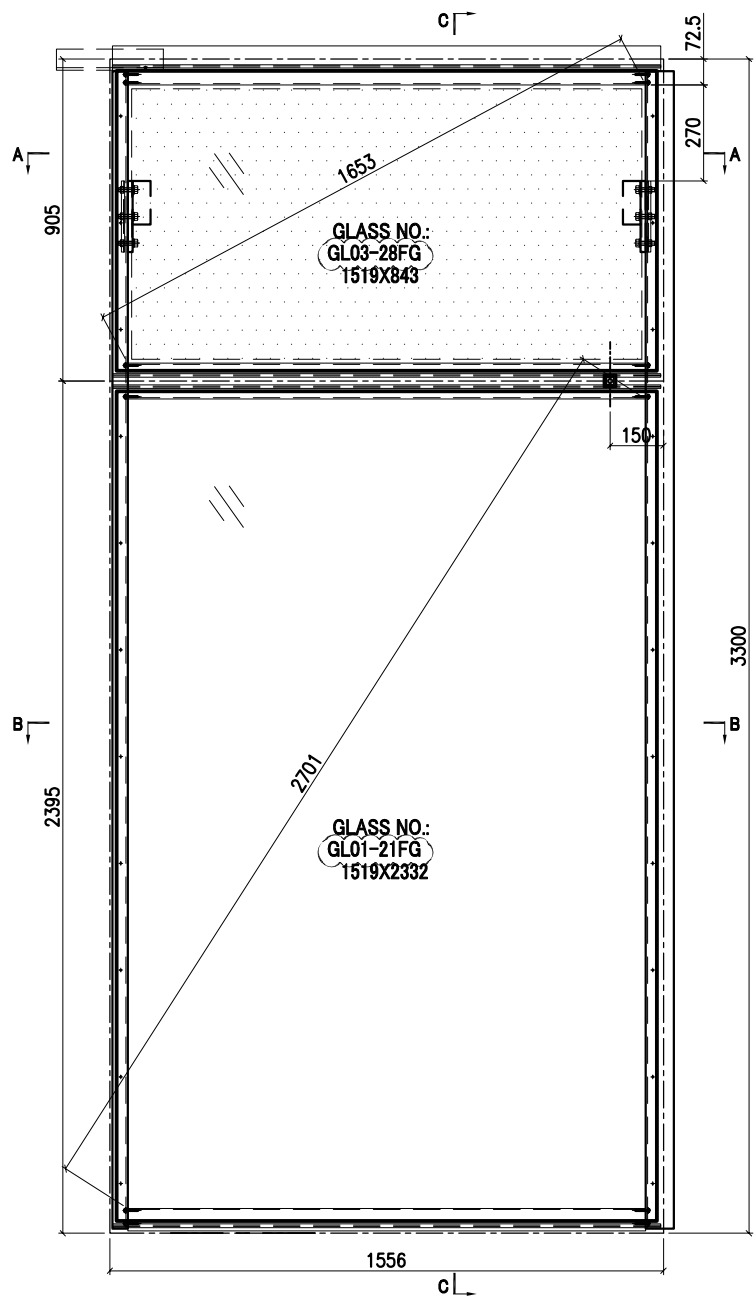
GLASS	GLASS NUMBER	WIDTH	HEIGHT	QTY.
	GL03-53	713	843	1
	GL01-43	713	2332	1



美特鋁質有限公司  
MIDI Aluminium Fabricator Ltd.

工程號	J858	類別		物料號	-	
地盘	康城11期	制圖	Z. S. P	2022-08-06	圖號	AZe-1556H2s
修改	1	2	3	採用工廠	地盘	✓
日期	21/11	06/12	07/02	材料颜色	-	
图纸名称	单元组装图	復核	-	-	數量	-
材料	-	批准	-	-	單件重量	- (KG)

AF-084A

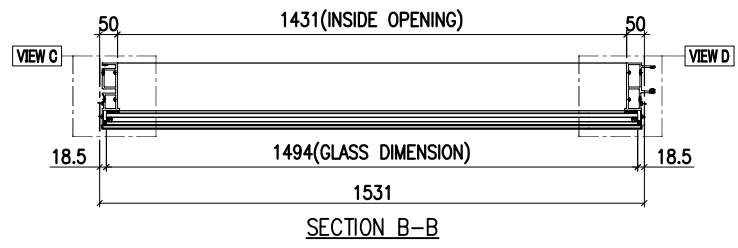
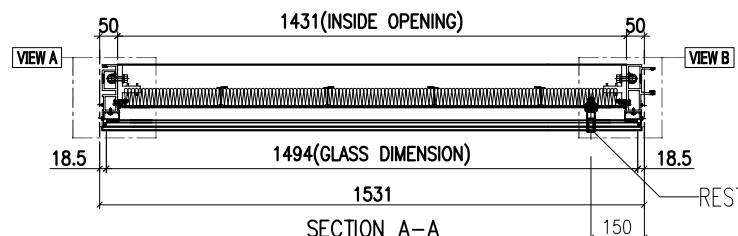
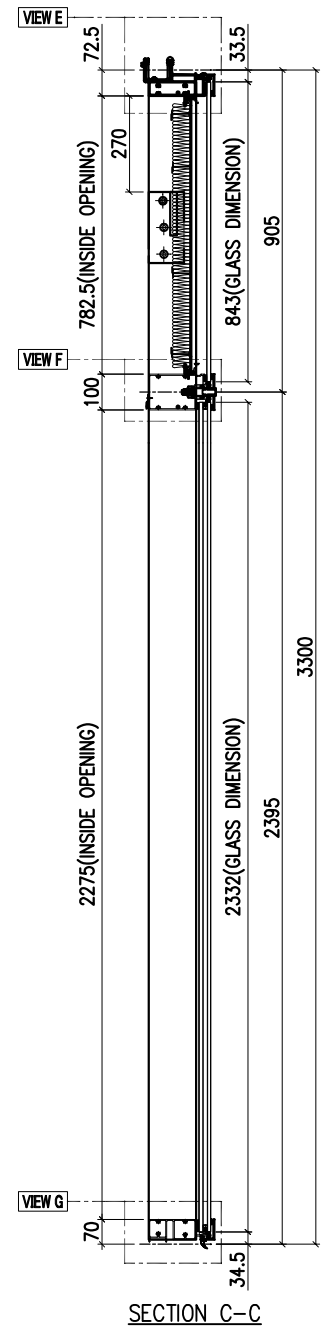
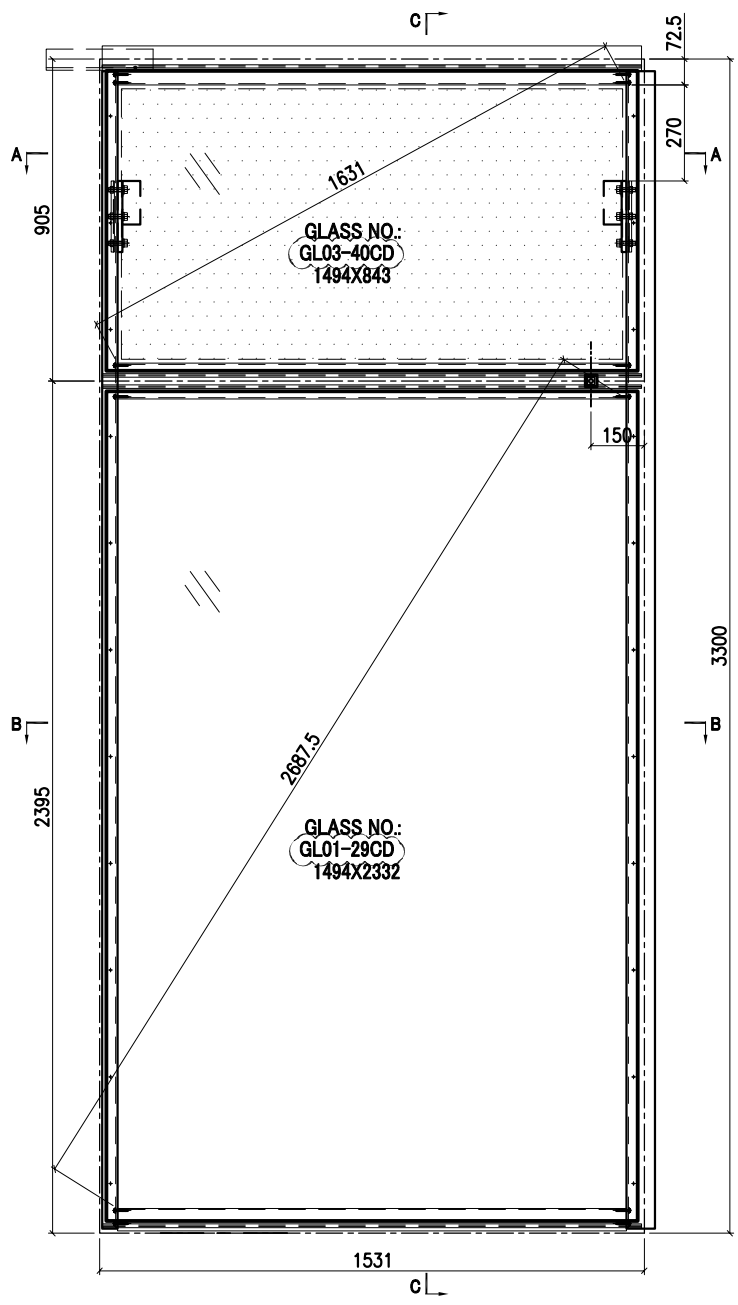


INSTALL UNIT NO.	QTY.	FLOOR
T1A-CW6-1601	1	16/F
T1A-CW6-2201	1	22/F
T1A-CW6-2901	1	29/F
T1A-CW6-3601	1	36/F
T1A-CW6-4201	1	42/F
T1A-CW6-4901	1	49/F
T1A-CW6-5601	1	56/F
<b>TOTAL</b>	<b>7</b>	

GLASS	GLASS NUMBER	WIDTH	HEIGHT	QTY.
	GL03-28FG	1519	843	1
	GL01-21FG	1519	2332	1

 <b>美特铝质有限公司</b> MIDI Aluminium Fabricator Ltd.				工程號 J858 地盘 康城11期 图纸名称 单元组装图 材料 -	類別 制圖 Z. S. P 復核 - 批准 -	物料號 - 2022-08-06 圖號 AZe-1531H2s 數量 - 單件重量 - (KG)	
修改	1	2	採用工廠	地盘	✓	材料颜色	-
日期	06/12/07/02						

**AF-086A**

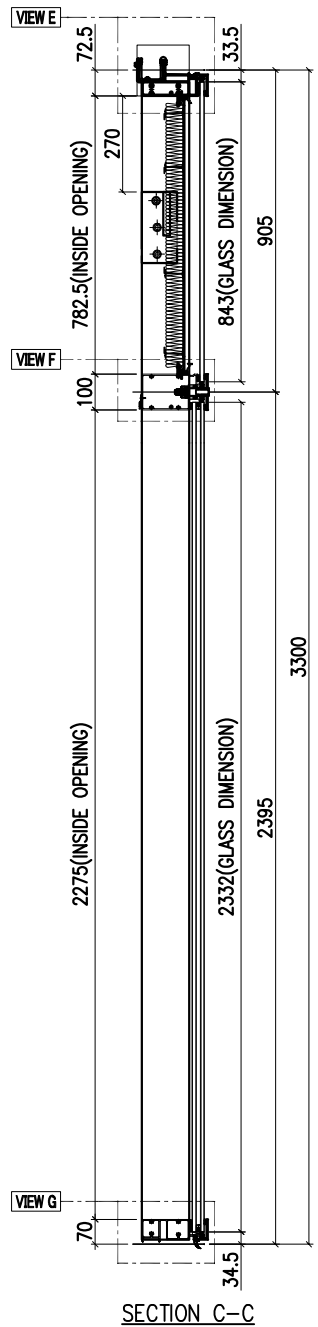
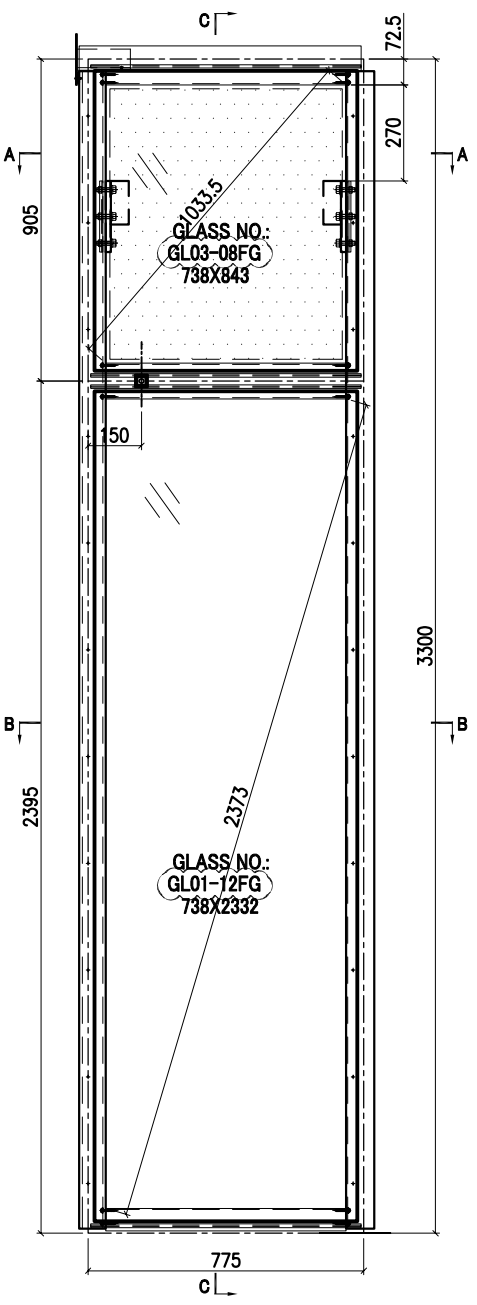


INSTALL UNIT NO.	QTY.	FLOOR
T1A-CW3-1603	1	16/F
T1A-CW3-2203	1	22/F
T1A-CW3-2903	1	29/F
T1A-CW3-3603	1	36/F
T1A-CW3-4203	1	42/F
T1A-CW3-4903	1	49/F
T1A-CW3-5603	1	56/F
<b>TOTAL</b>	<b>7</b>	

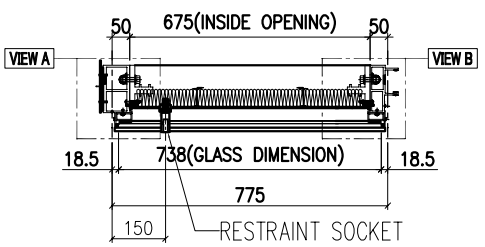
GLASS	GLASS NUMBER	WIDTH	HEIGHT	QTY.
	GL03-40CD	1494	843	1
	GL01-29CD	1494	2332	1

工程號	J858	類別		物料號	-							
地盘	康城11期	制圖	Z. S. P	2022-08-06	圖號	AZc-775H2-c1s						
修改	1	2	採用工廠	地盘	✓	图纸名称	单元组装图	復核	-	-	數量	-
日期	06/12/07/02	材料颜色	-	材料	-	批准	-	-	單件重量	-	(KG)	

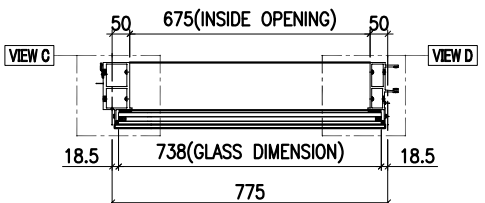
AF-095A



INSTALL UNIT NO.	QTY.	FLOOR
T1B-CW6-1601	1	16/F
T1B-CW6-2201	1	22/F
T1B-CW6-2901	1	29/F
T1B-CW6-3601	1	36/F
T1B-CW6-4201	1	42/F
T1B-CW6-4901	1	49/F
T1B-CW6-5601	1	56/F
<b>TOTAL</b>	<b>7</b>	

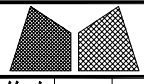


SECTION A-A



SECTION B-B

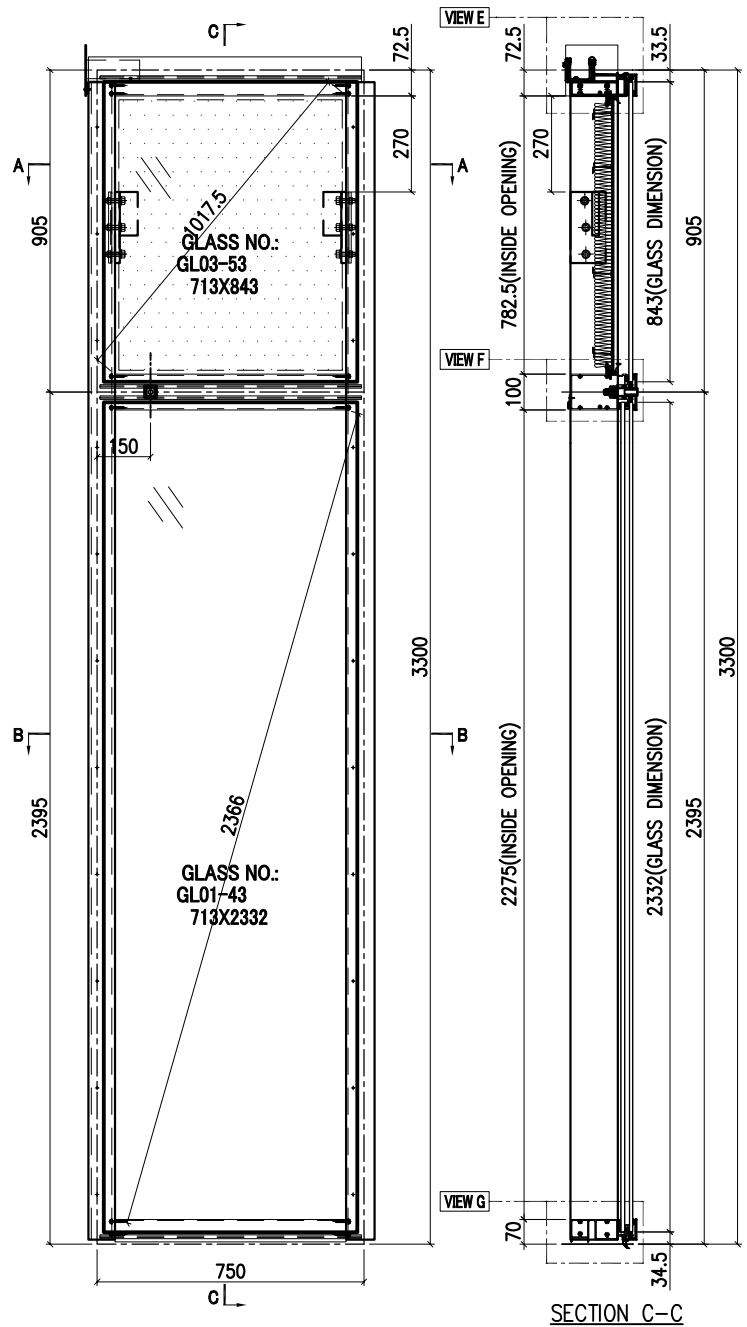
GLASS	GLASS NUMBER	WIDTH	HEIGHT	QTY.
	GL03-08FG	738	843	1
	GL01-12FG	738	2332	1



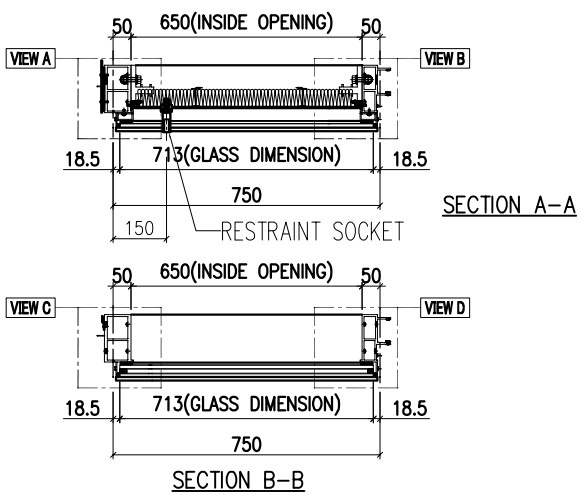
美特铝质有限公司  
MIDI Aluminium Fabricator Ltd.

工程號	J858	類別		物料號	-		
地盘	康城11期	制圖	Z. S. P	2022-08-06	圖號	AZc-750H2-c1s	
修改	1 2	採用工廠		地盘	✓	图纸名称	单元组装图
日期	06/12/07/02	材料颜色	-	材料	-	復核	-
						批准	-
						數量	-
						單件重量	- (KG)

AF-097A



INSTALL UNIT NO.	QTY.	FLOOR
T1A-CW3-1601	1	16/F
T1A-CW3-2201	1	22/F
T1A-CW3-2901	1	29/F
T1A-CW3-3601	1	36/F
T1A-CW3-4201	1	42/F
T1A-CW3-4901	1	49/F
T1A-CW3-5601	1	56/F
T2A-CW3-1201	1	12/F
T2A-CW3-2001	1	20/F
T2A-CW3-2701	1	27/F
T2A-CW3-3301	1	33/F
T2A-CW3-4701	1	47/F
T2A-CW3-5301	1	53/F
T2A-CW3-6001	1	60/F
T3A-CW3-1201	1	12/F
T3A-CW3-2001	1	20/F
T3A-CW3-2701	1	27/F
T3A-CW3-3301	1	33/F
T3A-CW3-4701	1	47/F
T3A-CW3-5301	1	53/F
T3A-CW3-6001	1	60/F
<b>TOTAL</b>	<b>21</b>	

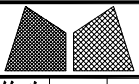


只用于T1改仓单元批次

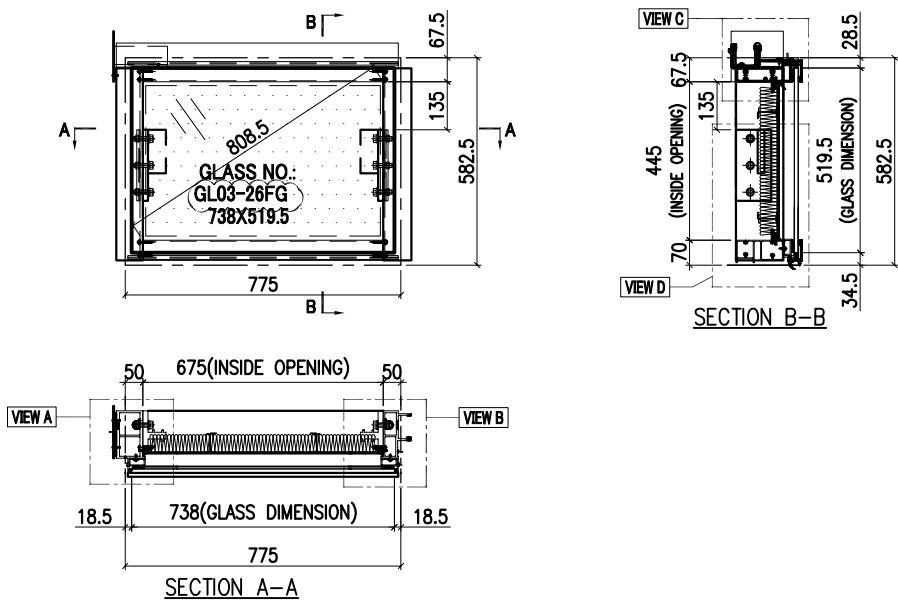
GLASS	GLASS NUMBER	WIDTH	HEIGHT	QTY.
	GL03-08CD	713	843	1
	GL01-12CD	713	2332	1

T2&T3

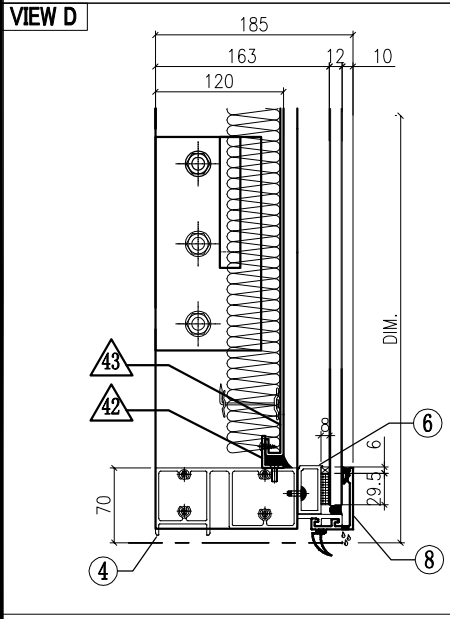
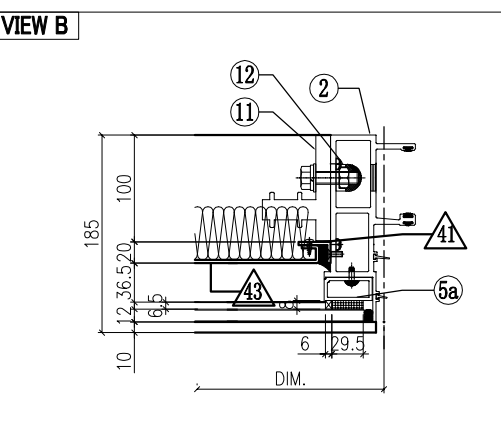
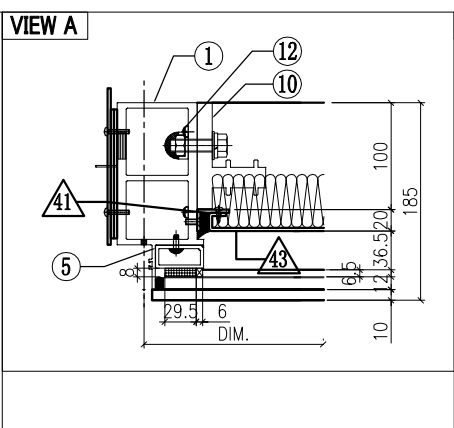
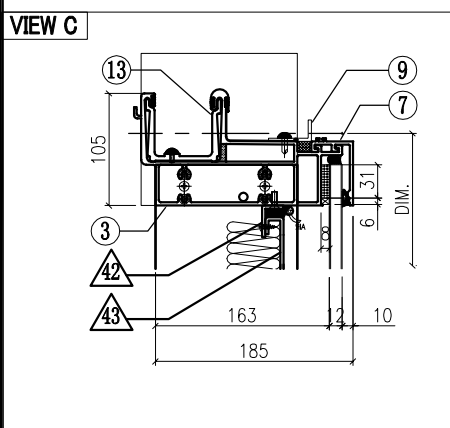
GLASS	GLASS NUMBER	WIDTH	HEIGHT	QTY.
	GL03-53	713	843	1
	GL01-43	713	2332	1

 <b>美特铝质有限公司</b> MIDI Aluminium Fabricator Ltd.				工程號 J858 地盘 康城11期 图纸名称 单元组装图 材料 -	類別 制圖 Z. S. P 復核 - 批准 -	物料號 - 2022-08-06 圖號 DZc-775H6-uP 數量 - 單件重量 - (KG)
修改日期	1 06/12/07/02	2	採用工廠 地盤 ✓ 材料颜色 -			

AF-129




INSTALL UNIT NO.	QTY.	FLOOR
T1B-CW6.1-1104	1	11/F
T1B-CW6.1-4004	1	40/F
<b>TOTAL</b>	<b>2</b>	



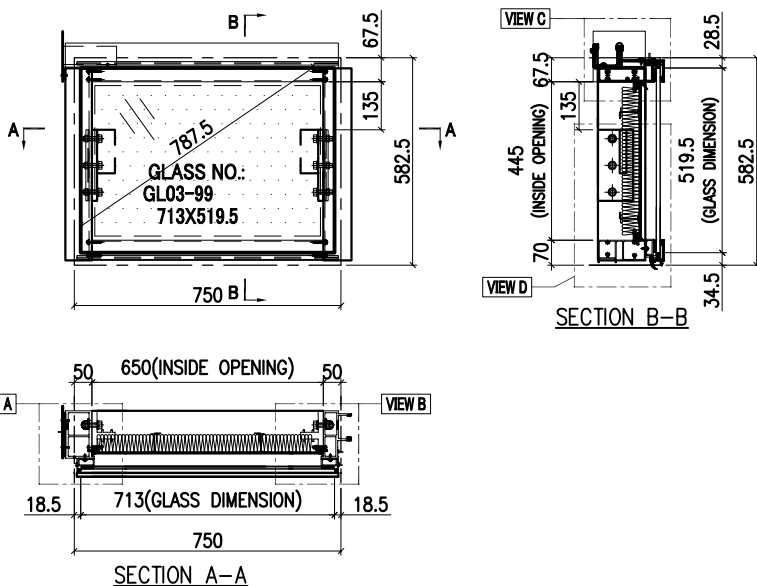
◇ OTHERS (ALUM. & G.M.S. PARTS)			
ITEM	FAB. DWG NO.	LENGTH (mm)	QTY
41	N00813-01Y	383	2
	30x20X3mm ALUM. ANGLE		
42	N00813-01BC	673	2
	30x20X3mm ALUM. ANGLE		
43	J858-AP09-37a		1
	653 x 423 (BACK PANEL)		
44	J858-AP02		1
	3mm THK. ALUM. PLATE		
45	J858-AP03		2
	3mm THK. ALUM. PLATE		
46			
47			
48			
49			

○ ALUM. EXTRUSION			
ITEM	FAB. DWG NO.	LENGTH (mm)	QTY
1	X86278-17L	555	1
2	X86272-10	555	1
3	X86279-36LG	792.5	1
4	X86280-12W	754	1
5	X86305-01LD	490	1
5a	X86305-01RD	490	1
6	X86305-04W	753	1
7	X86301-01-40	760	1
8	X86300-01-42	760	1
9	N516-01AB	665	1
10	X86255-01L	200	1
11	X86255-01R	200	1
12	X86258-01	200	2
13	X86303-03	150	1
14			
15			
16			
17			

GLASS	GLASS NUMBER	WIDTH	HEIGHT	QTY.
	GL03-26FG	738	519.5	1

 <b>美特铝质有限公司</b> MIDI Aluminium Fabricator Ltd.				工程號 J858 地盘 康城11期 图纸名称 单元组装图 材料 -	類別 制圖 Z. S. P 復核 - 批准 -	物料號 - 2022-08-06 圖號 DZc-750H6-uP 數量 - 單件重量 - (KG)	
修改	1	2	採用工廠	地盘	✓		
日期	06/12/07/02		材料颜色	-			

AF-132

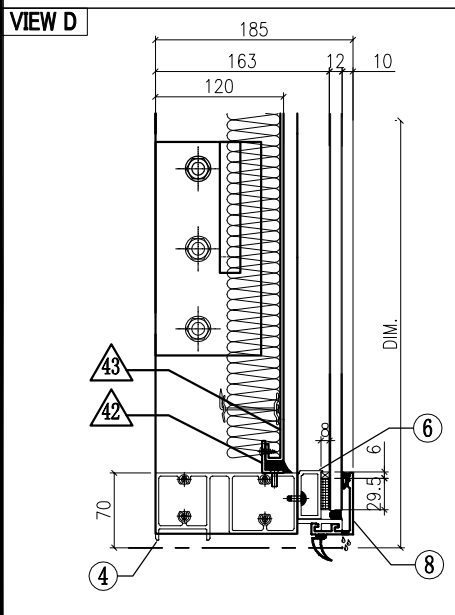
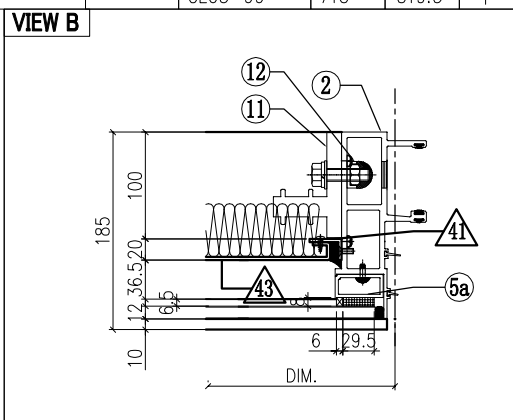
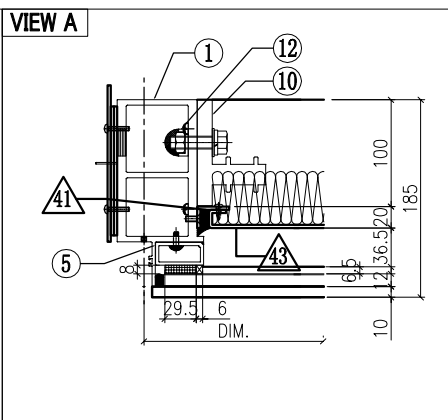
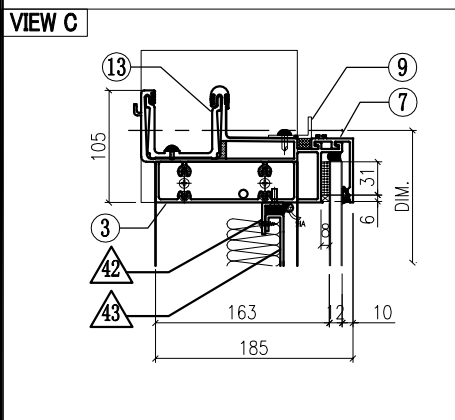


INSTALL UNIT NO.	QTY.	FLOOR
T1A-CW3.1-1104	1	11/F
T1A-CW3.1-4004	1	40/F
T2A-CW3.1-1104	1	11/F
T2A-CW3.1-4004	1	40/F
T3A-CW3.1-1104	1	11/F
T3A-CW3.1-4004	1	40/F
<b>TOTAL</b>	<b>6</b>	

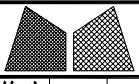
只用于T1改仓单元批次

GLASS	GLASS NUMBER	WIDTH	HEIGHT	QTY.
	GL03-56CD	713	519.5	1

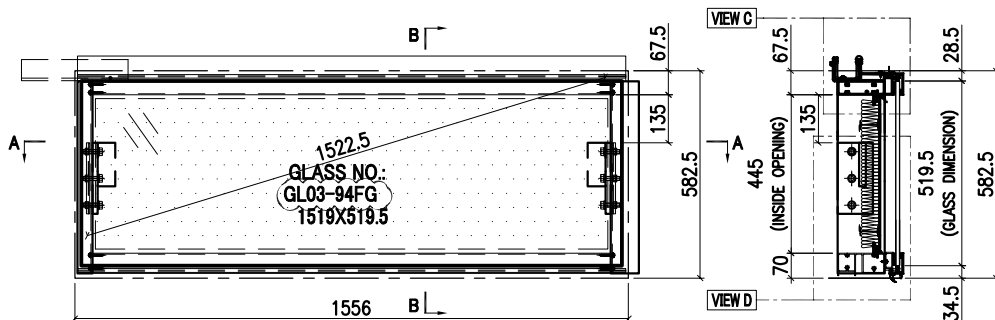
T2&T3 GLASS	GLASS NUMBER	WIDTH	HEIGHT	QTY.
	GL03-99	713	519.5	1



◇ OTHERS (ALUM. & G.M.S. PARTS)				○ ALUM. EXTRUSION			
ITEM	FAB. DWG NO.	LENGTH (mm)	QTY	ITEM	FAB. DWG NO.	LENGTH (mm)	QTY
41	N00813-01Y	383	2	1	X86278-17L	555	1
	30x20X3mm ALUM. ANGLE			2	2	X86272-10	555
42	N00813-01AJ	648	2	3	X86279-36LK	767.5	1
	30x20X3mm ALUM. ANGLE			2	4	X86280-12R	729
43	J858-AP09-68		1	5	X86305-01LD	490	1
	628 x 423 (BACK PANEL)			1	5a	X86305-01RD	490
44	J858-AP02		1	6	X86305-04N	728	1
	3mm THK. ALUM. PLATE			1	7	X86301-01-32	735
45	J858-AP03		2	8	X86300-01-33	735	1
	3mm THK. ALUM. PLATE			2	9	N516-01V	640
46				10	X86255-01L	200	1
47				11	X86255-01R	200	1
48				12	X86258-01	200	2
49				13	X86303-03	150	1
				14			
				15			
				16			
				17			

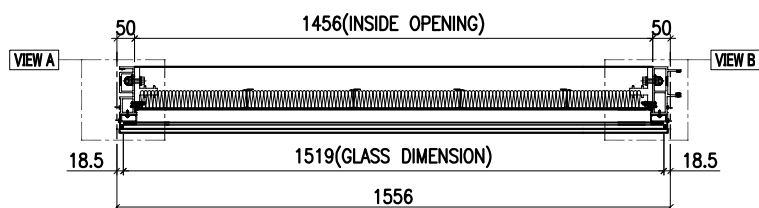
 <b>美特铝质有限公司</b> MIDI Aluminium Fabricator Ltd.				工程號 J858 地盘 康城11期 图纸名称 单元组装图 材料 -	類別 制圖 Z. S. P 復核 - 批准 -	物料號 - 2022-08-06 圖號 數量 - 單件重量 - (KG)	
修改	1	2	採用工廠	地盘	✓		
日期	06/12/07/02		材料颜色	-			

**AF-134**

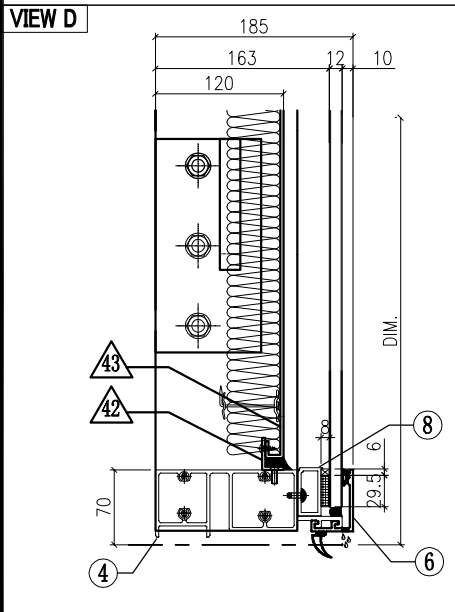
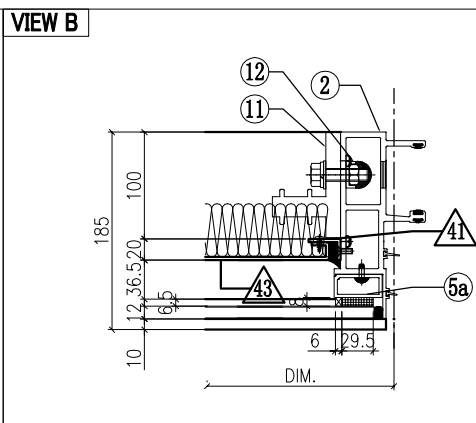
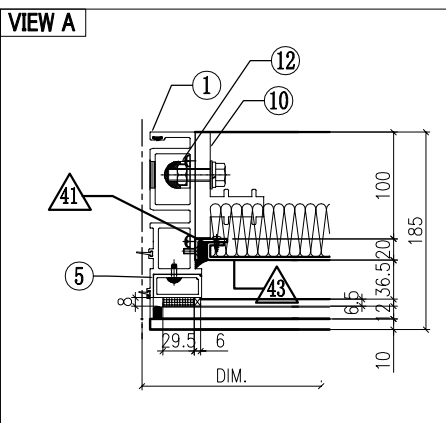
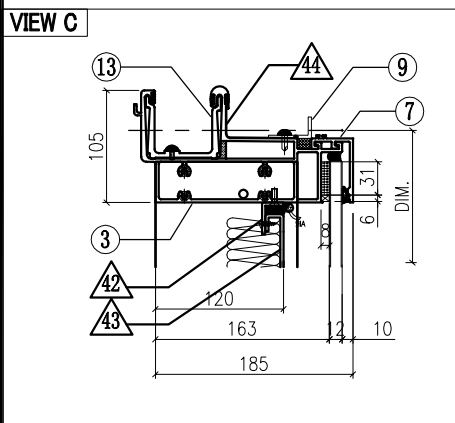


INSTALL UNIT NO.	QTY.	FLOOR
T1A-CW6.1-1101	1	11/F
T1A-CW6.1-4001	1	40/F
<b>TOTAL</b>	<b>2</b>	

SECTION B-B




SECTION A-A



◇ OTHERS (ALUM. & G.M.S. PARTS)			
ITEM	FAB. DWG NO.	LENGTH (mm)	QTY
41	N00813-01Y	383	2
	30x20X3mm ALUM. ANGLE		
42	N00813-01T	1454	2
	30x20X3mm ALUM. ANGLE		
43	J858-AP09-38		1
	1434 x 423 (BACK PANEL)		
44	J858-AP16	100	1
	1mm THK. ALUM. FLASHING		
45			
46			
47			
48			
49			

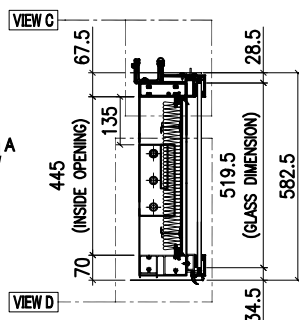
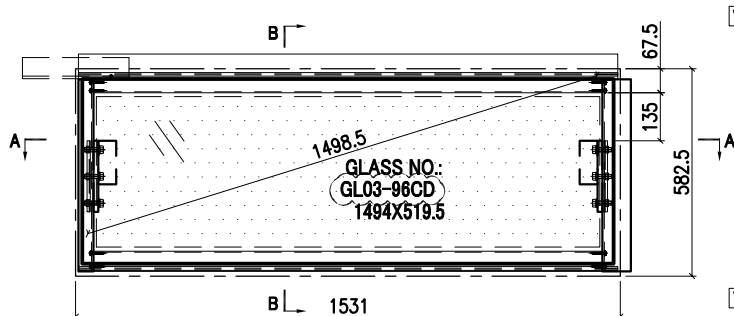
○ ALUM. EXTRUSION			
ITEM	FAB. DWG NO.	LENGTH (mm)	QTY
1	X86273-15	555	1
2	X86272-10	555	1
3	X86279-37H	1541	1
4	X86280-12G	1535	1
5	X86305-01LD	490	1
5a	X86305-01RD	490	1
6	X86305-04P	1534	1
7	X86301-01-14	1541	1
8	X86300-01-14	1541	1
9	N516-01R	1446	1
10	X86255-01L	200	1
11	X86255-01R	200	1
12	X86258-01	200	2
13	X86303-01	300	1
14			
15			
16			
17			

GLASS	GLASS NUMBER	WIDTH	HEIGHT	QTY.
	GL03-94FG	1519	519.5	1

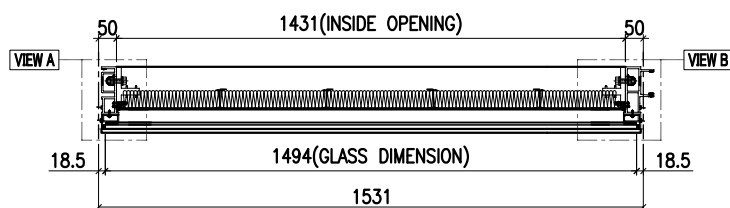
 <b>美特铝质有限公司</b> MIDI Aluminium Fabricator Ltd.				工程號 J858 地盘 康城11期 图纸名称 单元组装图 材料 -	類別 制圖 Z. S. P 復核 - 批准 -	物料號 - 2022-08-06 圖號 數量 - 單件重量 - (KG)	圖號 DZe-1531H6-P 數量 - 單件重量 - (KG)
修改	1	2	採用工廠	地盘	✓		
日期	06/12/07/02		材料颜色	-			

**AF-135**

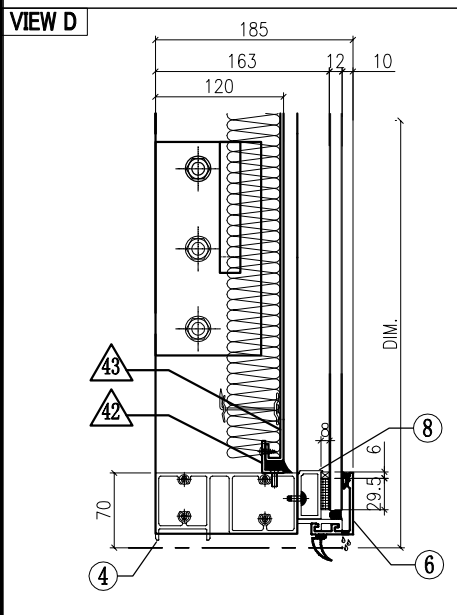
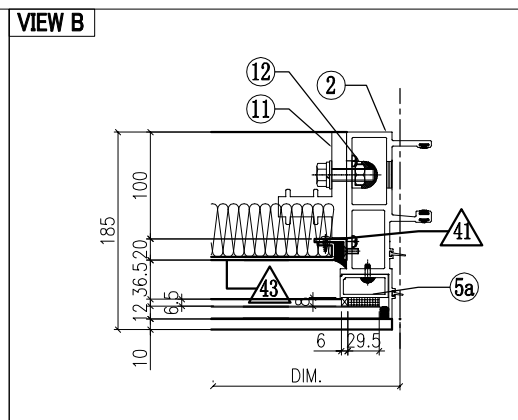
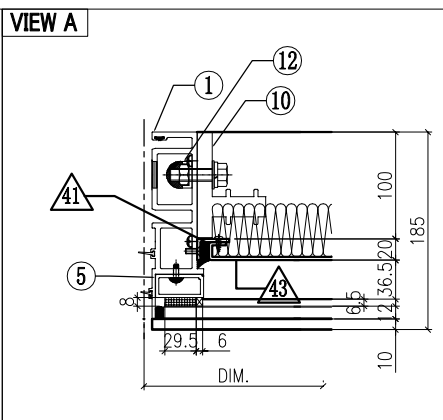
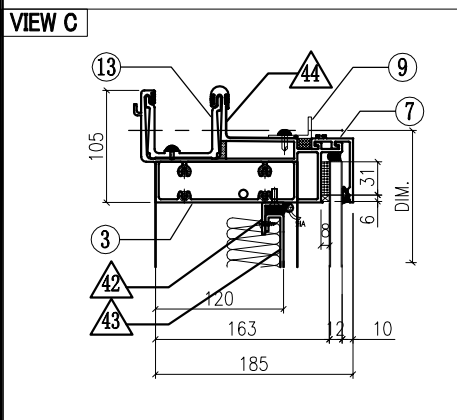
INSTALL UNIT NO.	QTY.	FLOOR
T1A-CW3.1-1106	1	11/F
T1A-CW3.1-4006	1	40/F
<b>TOTAL</b>	<b>2</b>	



SECTION B-B



SECTION A-A

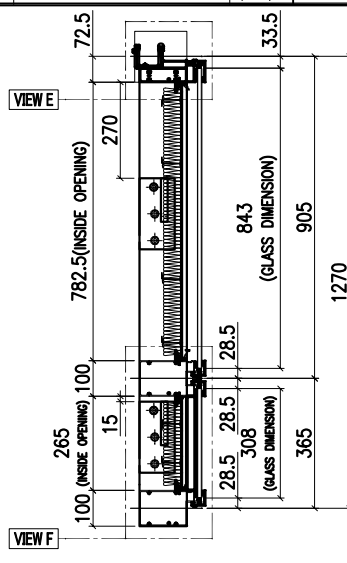
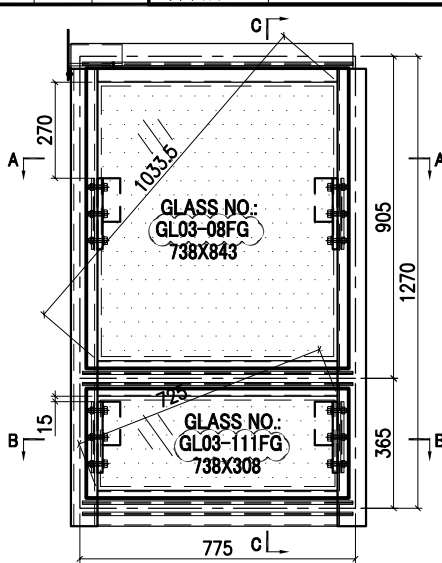


◇ OTHERS (ALUM. & G.M.S. PARTS)			
ITEM	FAB. DWG NO.	LENGTH (mm)	QTY
41	N00813-01Y	383	2
	30x20X3mm ALUM. ANGLE		
42	N00813-01U	1429	2
	30x20X3mm ALUM. ANGLE		
43	J858-AP09-39		1
	1409 x 423 (BACK PANEL)		
44	J858-AP16	100	1
	1mm THK. ALUM. FLASHING		
45			
46			
47			
48			
49			

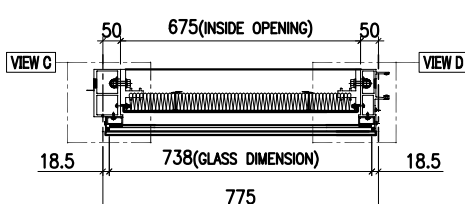
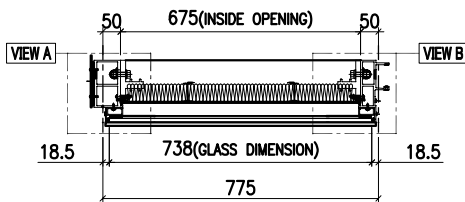
○ ALUM. EXTRUSION			
ITEM	FAB. DWG NO.	LENGTH (mm)	QTY
1	X86273-15	555	1
2	X86272-10	555	1
3	X86279-37J	1516	1
4	X86280-12H	1510	1
5	X86305-01LD	490	1
5a	X86305-01RD	490	1
6	X86305-04Q	1509	1
7	X86301-01-15	1516	1
8	X86300-01-15	1516	1
9	N516-01S	1421	1
10	X86255-01L	200	1
11	X86255-01R	200	1
12	X86258-01	200	2
13	X86303-01	300	1
14			
15			
16			
17			

GLASS	GLASS NUMBER	WIDTH	HEIGHT	QTY.
	GL03-96CD	1494	519.5	1

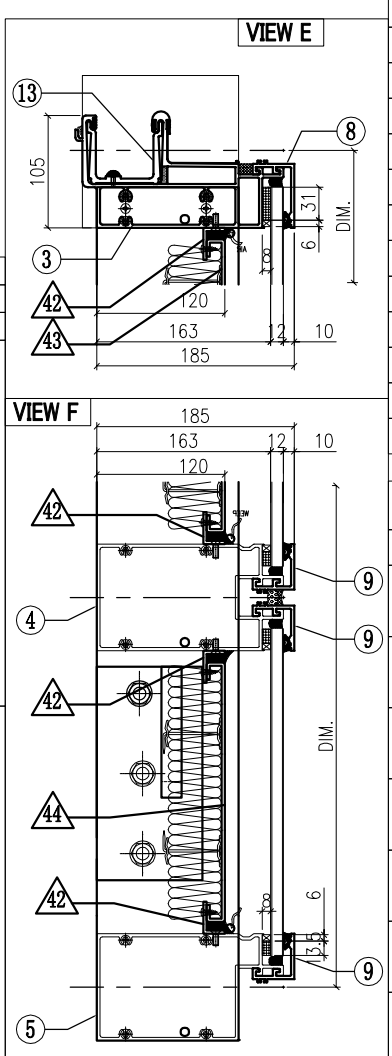
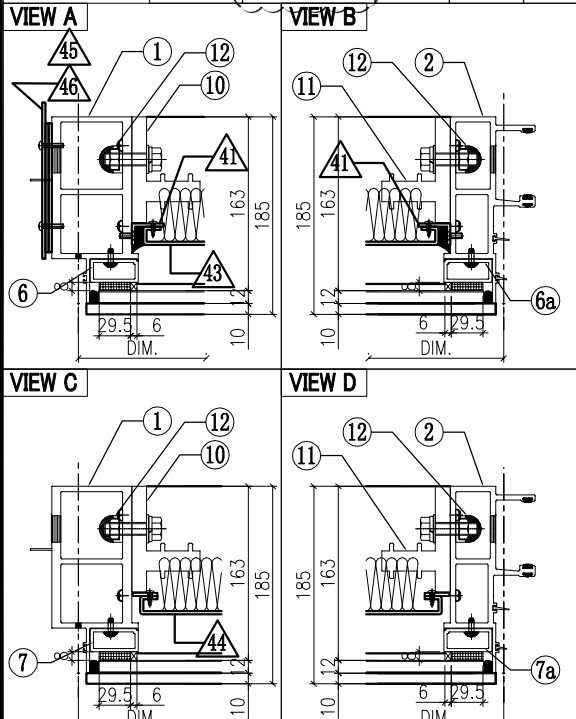
AF-161



INSTALL UNIT NO.	QTY.	FLOOR
T1B-CW6-1101	1	11/F
T1B-CW6-4001	1	40/F
<b>TOTAL</b>	<b>2</b>	




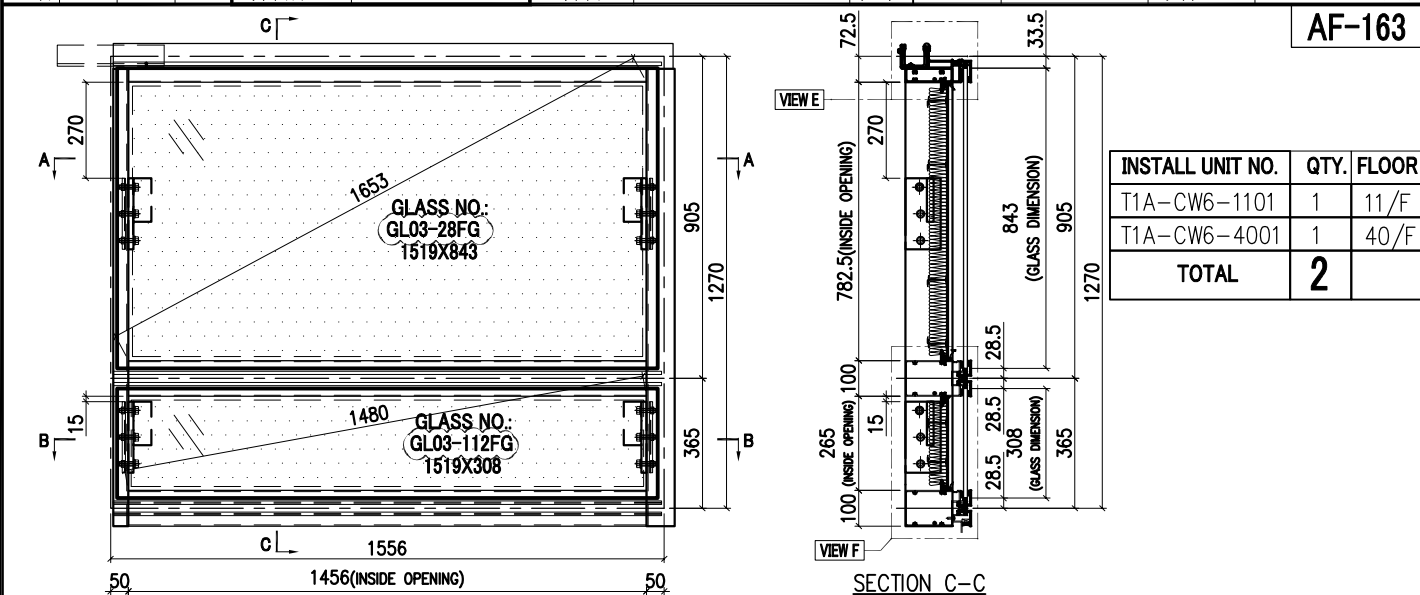
GLASS	GLASS NUMBER	WIDTH	HEIGHT	QTY.
	GL03-08FG	738	843	1
	GL03-111FG	738	308	1



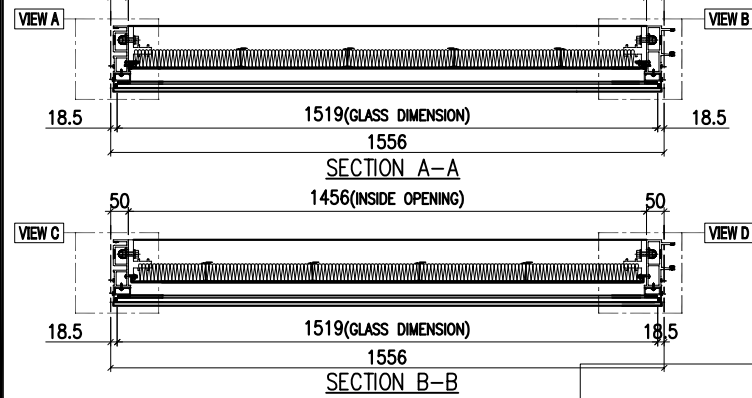
ITEM	FAB. DWG NO.	LENGTH (mm)	QTY
1	X86278-16L	1294.5	1
2	X86272-09	1294.5	1
3	X86279-01K	792.5	1
4	X86308-15N	754	1
5	X86302-15N	754	1
6	X86305-01LA	828.5	1
6a	X86305-01RA	828.5	1
7	X86305-05LE	264	1
7a	X86305-05RE	264	1
8	X86301-01-40	760	1
9	X86283-01-45	760	3
10	X86255-02L	200	2
11	X86255-01R	200	2
12	X86258-01	200	4
13	X86303-03	150	1
14			

ITEM	FAB. DWG NO.	LENGTH (mm)	QTY
41	N00813-01A	720.5	1
41a	30x20X3mm ALUM. ANGLE		
41a	N00813-03	720.5	1
41a	30x20X3mm ALUM. ANGLE		
42	N00813-01BC	673	4
42	30x20X3mm ALUM. ANGLE		
43	J858-AP19-57		1
43	653 x 760.5 (BACK PANEL)		
44	J858-AP21-56		1
44	659 x 243 (BACK PANEL)		
45	J858-APO2		1
45	3mm THK. ALUM. PLATE		
46	J858-APO3		2
46	3mm THK. ALUM. PLATE		

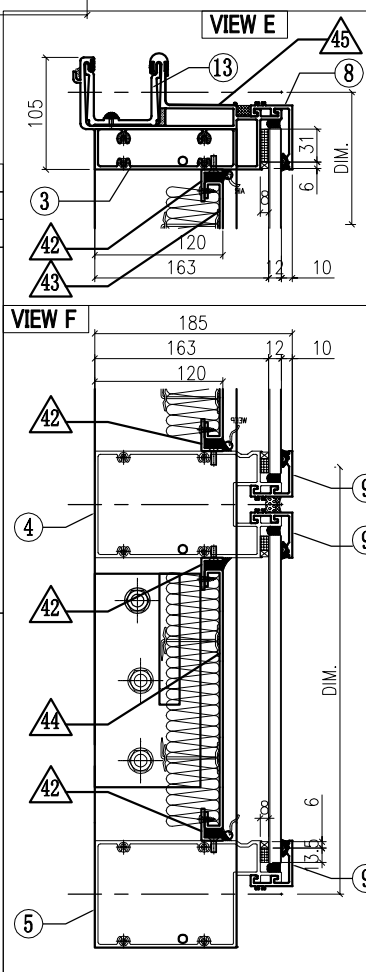
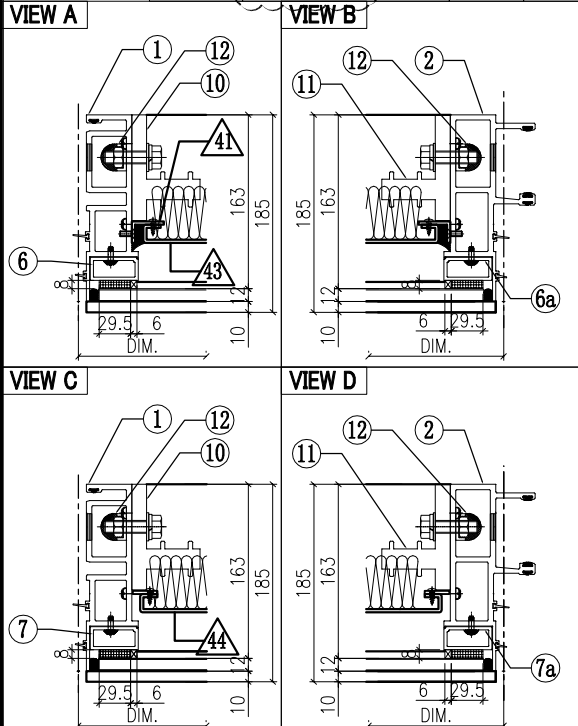
 <b>美特铝质有限公司</b> MIDI Aluminium Fabricator Ltd.				工程號 J858 地盘 康城11期 图纸名称 单元组装图 材料 -	類別 制圖 Z. S. P 復核 - 批准 -	物料號 - 2022-08-06 圖號 AZe-1556H5-P 數量 - 單件重量 - (KG)		
修改日期	2	3	4	採用工廠	地盘	✓	材料颜色	-



INSTALL UNIT NO.	QTY.	FLOOR
T1A-CW6-1101	1	11/F
T1A-CW6-4001	1	40/F
<b>TOTAL</b>	<b>2</b>	




GLASS	GLASS NUMBER	WIDTH	HEIGHT	QTY.
	GL03-28FG	1519	843	1
	GL03-112FG	1519	308	1

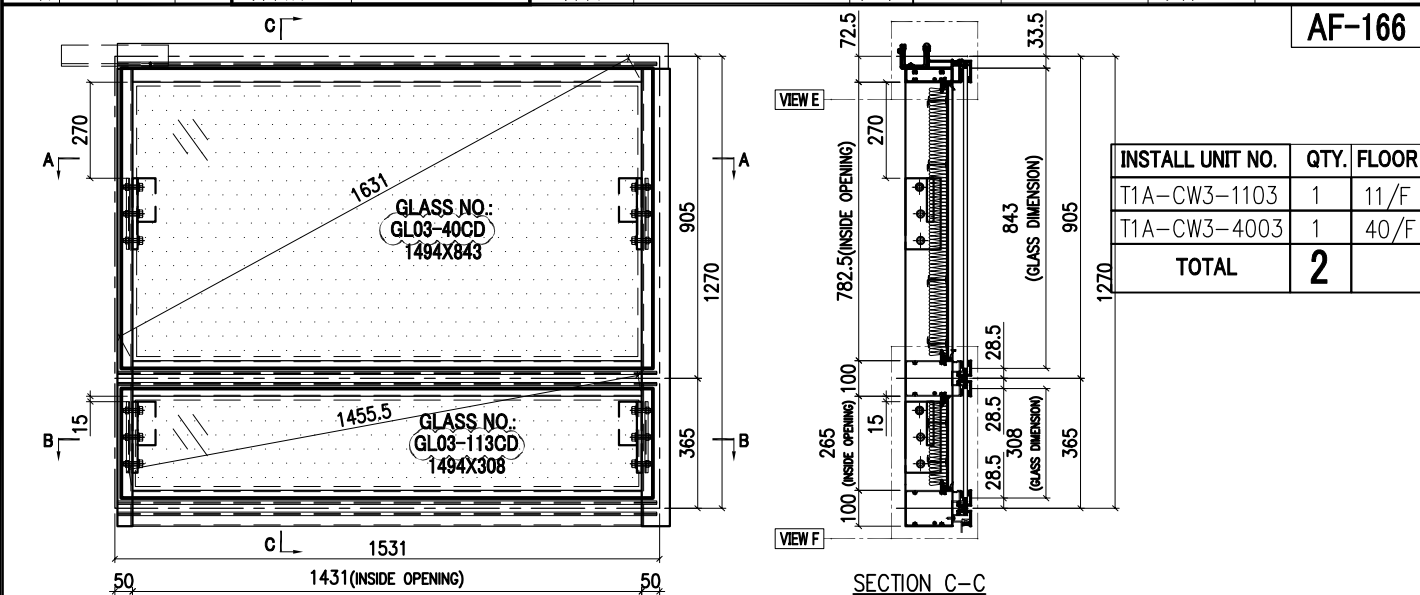


○ ALUM. EXTRUSION			
ITEM	FAB. DWG NO.	LENGTH (mm)	QTY
1	X86273-14	1294.5	1
2	X86272-09	1294.5	1
3	X86279-15E	1541	1
4	X86308-15G	1535	1
5	X86302-15G	1535	1
6	X86305-01LA	828.5	1
6a	X86305-01RA	828.5	1
7	X86305-05LE	264	1
7a	X86305-05RE	264	1
8	X86301-01-14	1541	1
9	X86283-01-15	1541	3
10	X86255-02L	200	2
11	X86255-01R	200	2
12	X86258-01	200	4
13	X86303-01	300	1
14			

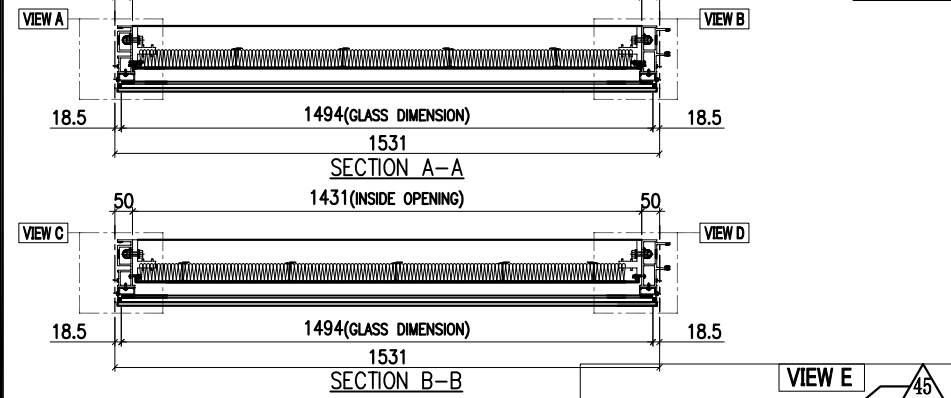
  

◇ OTHERS (ALUM. & G.M.S. PARTS)			
ITEM	FAB. DWG NO.	LENGTH (mm)	QTY
41	N00813-01A	720.5	1
	30x20X3mm ALUM. ANGLE		
41a	N00813-03	720.5	1
	30x20X3mm ALUM. ANGLE		
42	N00813-01T	1454	4
	30x20X3mm ALUM. ANGLE		
43	J858-AP19-11		1
	1434 x 760.5 (BACK PANEL)		
44	J858-AP21-35		1
	1440 x 243 (BACK PANEL)		
45	J858-AP16	100	1
	1mm THK. ALUM. FLASHING		
46			

 <b>美特铝质有限公司</b> MIDI Aluminium Fabricator Ltd.				工程號 J858 地盘 康城11期 图纸名称 单元组装图 材料 -	類別 制圖 Z. S. P 復核 - 批准 -	物料號 - 2022-08-06 圖號 AZe-153IH5-P 數量 - 單件重量 - (KG)	
修改日期	2	3	4	採用工廠	地盘	✓	
日期	06/12	15/12	07/02	材料颜色	-		

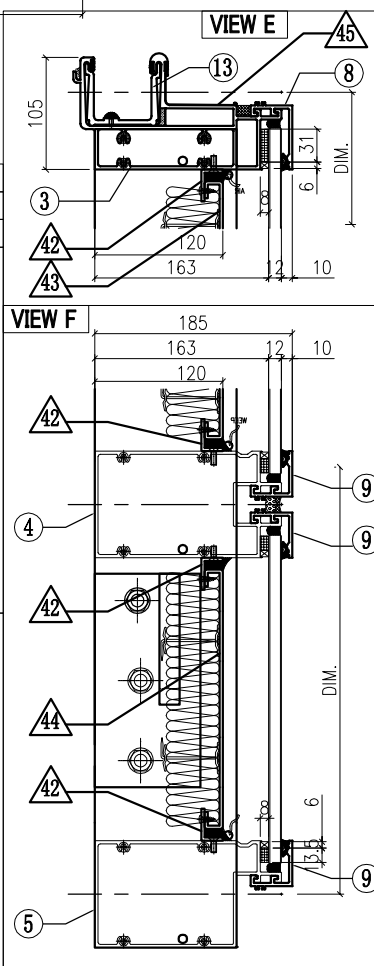
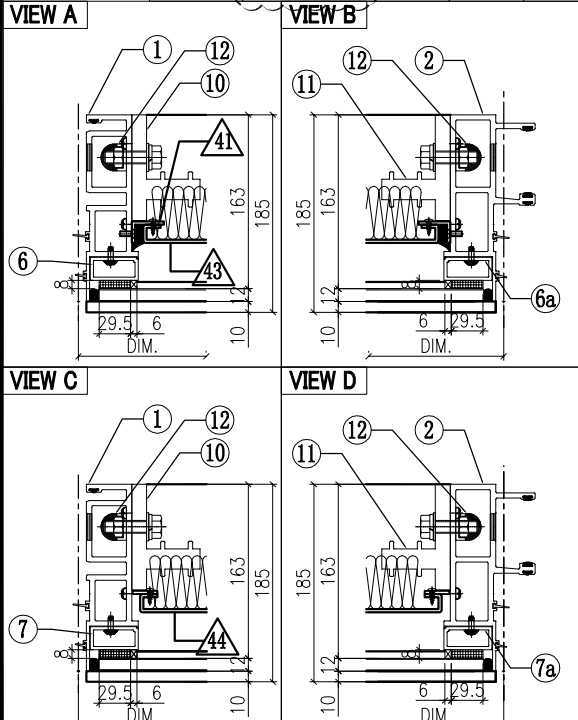


INSTALL UNIT NO.	QTY.	FLOOR
T1A-CW3-1103	1	11/F
T1A-CW3-4003	1	40/F
<b>TOTAL</b>	<b>2</b>	




○ ALUM. EXTRUSION			
ITEM	FAB. DWG NO.	LENGTH (mm)	QTY
1	X86273-14	1294.5	1
2	X86272-09	1294.5	1
3	X86279-15F	1516	1
4	X86308-15H	1510	1
5	X86302-15H	1510	1
6	X86305-01LA	828.5	1
6a	X86305-01RA	828.5	1
7	X86305-05LE	264	1
7a	X86305-05RE	264	1
8	X86301-01-15	1516	1
9	X86283-01-16	1516	3
10	X86255-02L	200	2
11	X86255-01R	200	2
12	X86258-01	200	4
13	X86303-01	300	1
14			

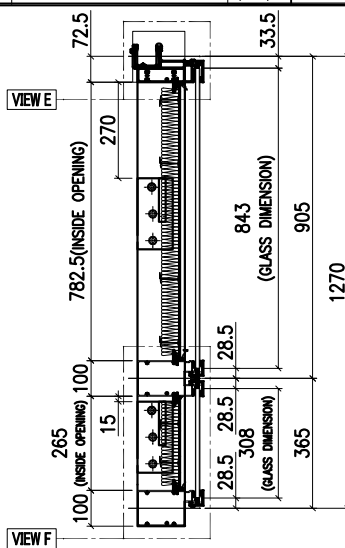
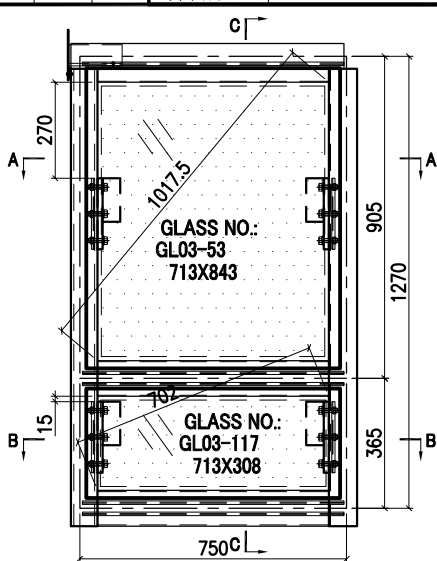
GLASS	GLASS NUMBER	WIDTH	HEIGHT	QTY.
	GL03-40CD	1494	843	1
	GL03-113CD	1494	308	1



◇ OTHERS (ALUM. & G.M.S. PARTS)			
ITEM	FAB. DWG NO.	LENGTH (mm)	QTY
41	N00813-01A	720.5	1
	30x20X3mm ALUM. ANGLE		
41a	N00813-03	720.5	1
	30x20X3mm ALUM. ANGLE		
42	N00813-01U	1429	4
	30x20X3mm ALUM. ANGLE		
43	J858-AP19-12		1
	1409 x 760.5 (BACK PANEL)		
44	J858-AP21-36		1
	1415 x 243 (BACK PANEL)		
45	J858-AP16	100	1
	1mm THK. ALUM. FLASHING		
46			

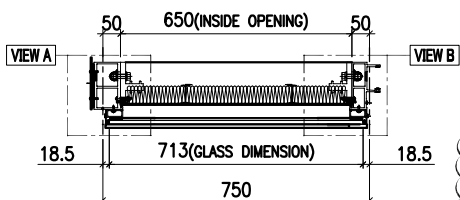
 <b>美特铝质有限公司</b> MIDI Aluminium Fabricator Ltd.				工程號 J858 地盘 康城11期 图纸名称 单元组装图 材料 -	類別 制圖 Z. S. P 復核 - 批准 -	物料號 - 2022-08-06 圖號 AZc-750H5-P 數量 - 單件重量 - (KG)							
修改	2	3	4	採用工廠	地盘	✓	圖紙名稱	单元组装图	復核	-	-	圖號	AZc-750H5-P
日期	06/12	15/12	07/02	材料颜色	-		材料	-	批准	-	-	單件重量	- (KG)

AF-173

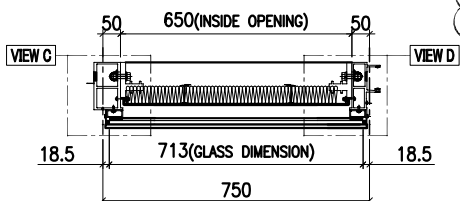


SECTION C-C

INSTALL UNIT NO.	QTY.	FLOOR
T2A-CW3-1101	1	11/F
T3A-CW3-1101	1	11/F
T1A-CW3-1101	1	11/F
T1A-CW3-4001	1	40/F
<b>TOTAL</b>	<b>4</b>	



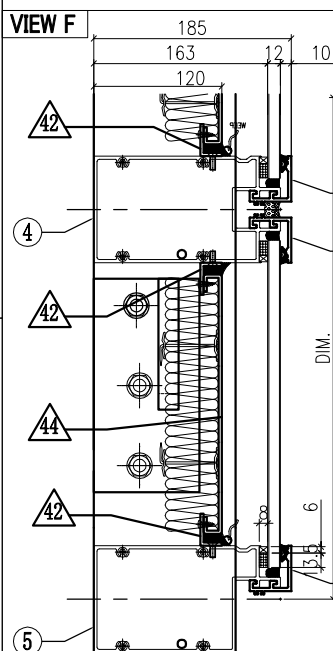
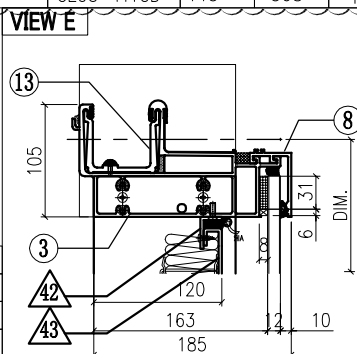
SECTION A-A



SECTION B-B

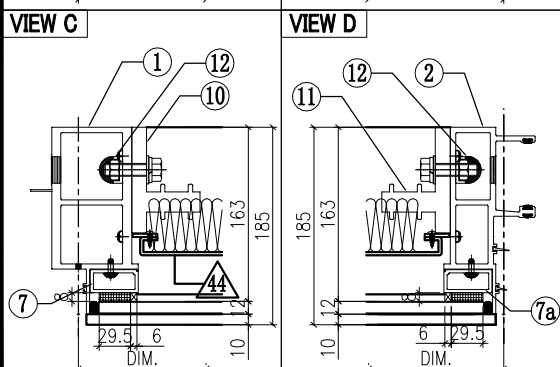
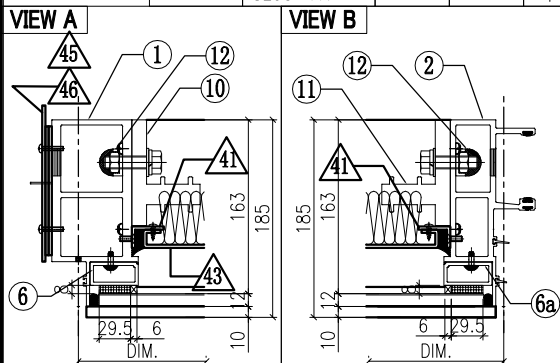
只用于T1改仓单元批次

GLASS	GLASS NUMBER	WIDTH	HEIGHT	QTY.
	GL03-08CD	713	843	1
	GL03-111CD	713	308	1



T2&T3

GLASS	GLASS NUMBER	WIDTH	HEIGHT	QTY.
	GL03-53	713	843	1
	GL03-117	713	308	1



○ ALUM. EXTRUSION			
ITEM	FAB. DWG NO.	LENGTH (mm)	QTY
1	X86278-16L	1294.5	1
2	X86272-09	1294.5	1
3	X86279-01H	767.5	1
4	X86308-15L	729	1
5	X86302-15L	729	1
6	X86305-01LA	828.5	1
6a	X86305-01RA	828.5	1
7	X86305-05LE	264	1
7a	X86305-05RE	264	1
8	X86301-01-32	735	1
9	X86283-01-32	735	3
10	X86255-02L	200	2
11	X86255-01R	200	2
12	X86258-01	200	4
13	X86303-03	150	1
14			

◇ OTHERS (ALUM. & G.M.S. PARTS)			
ITEM	FAB. DWG NO.	LENGTH (mm)	QTY
41	N00813-01A	720.5	1
	30x20X3mm ALUM. ANGLE		
41a	N00813-03	720.5	1
	30x20X3mm ALUM. ANGLE		
42	N00813-01AJ	648	4
	30x20X3mm ALUM. ANGLE		
43	J858-AP19-55		1
	628 x 760.5 (BACK PANEL)		
44	J858-AP21-54		1
	634 x 243 (BACK PANEL)		
45	J858-APO2		1
	3mm THK. ALUM. PLATE		
46	J858-APO3		2
	3mm THK. ALUM. PLATE		