



工程指示 / 要求簡箋(E.I.)

工程指示編號：EI / 5527 / 22 (原 EI 5272) 修改版次：H
 工程編號：J - 858 工程名稱：將軍澳日出康城 LP 11
 工程項目：幕牆 大貨單元件加工圖
 收件人：生統 發件人：Ant Yeung 日期：10/02/2023

要求提供 / 確認 事項：

H 版:

- 因應地盆顧問現場 comment。地盆已試裝，水槽料靠室內，需使用 Jt10。
 → 現附上修改橫料加工圖和膠條位置圖。

G 版:

1. 修改轉角窗玉(EI5671 指示已改)
2. 修改膠條款式 補回圖紙 公企(2 條 JT10) (和 F 版一樣)
3. 附 T3 開料單 9/F-17/F

F 版:

1. 業主和顧問要求 用 2 條 JT-10。以符合公母企防水性能。
廠成品，地盆，-→ 需要跟回原圖紙 (JT08JT10 一對的出現)。
廠成品-→ 未出貨的必需要更換，公企需要更換跟回原圖紙 (2 條 JT10)。

W

2. 確認約 100 件，在已注膠狀態，不加氣孔和水孔。先出貨(到元朗倉)

E 版:附上 T2 開料單 12-17/F。另第四批開料台地下單元要調整到樓上第六批，謝謝!

D 版:有關上料台下 9-/F10/F 單元件，早前開料單沒有暫停，請保持生產，改標籤作為 15/F16/F 單元出貨！24 件。
 拆圖部下次開料單可減去此 24 件。

D 版: 附 T1 改倉後的開料單。

D 版: 附全部最新加工圖圖紙。

C 版: 顧問質疑公母企防水性能。圖紙，廠成品，地盆，-→ 需要跟回試水場 (3 條 JT08, 1 條 JT10)。

廠成品-→ 需要更換跟回試水場 (3 條 JT08, 1 條 JT10)。

地盆，-→ 需要更換跟回試水場 (3 條 JT08, 1 條 JT10)。

B 版:

1. 按試水場修改鋁掛勾的生死錘。

2. 單元組裝圖修改: AS-14B, AS-15B

A: 按照 EI 5546F /G 修改生死錘 掛勾方向。

(原 EI 5272)

請在 2023.02.12 前完成上列要求。

附：頁

原合約工程包

原合約工程加 / 減賬

新工程報價

分發 拆圖 ()BUN 連附件

分發東莞各部門：

- | | | | |
|---|---|--|---|
| () 生產技術總監 <input type="checkbox"/> 連附件 | (✓) 技術部 <input checked="" type="checkbox"/> 連附件 | () 生產部 <input type="checkbox"/> 連附件 | () 機械設計部 <input type="checkbox"/> 連附件 |
| () 採購部 <input type="checkbox"/> 連附件 | (✓) 生產統籌部 <input checked="" type="checkbox"/> 連附件 | (✓) 小羅&清 <input checked="" type="checkbox"/> 連附件 | |
| () 質檢部 <input type="checkbox"/> 連附件 | () 會計部 <input type="checkbox"/> 連附件 | () 報關組 <input type="checkbox"/> 連附件 | (✓) 其他 水洪 <input checked="" type="checkbox"/> 連附件 |

分發香港各部門：

- | | | | |
|--------------------------------------|---------------------------------------|--------------------------------------|--|
| () 行政部 <input type="checkbox"/> 連附件 | () 會計部 <input type="checkbox"/> 連附件 | () 統籌部 <input type="checkbox"/> 連附件 | () 工程部地盤科文 <input type="checkbox"/> 連附件 |
| () 採購部 <input type="checkbox"/> 連附件 | () QS 部 <input type="checkbox"/> 連附件 | () 維修部 <input type="checkbox"/> 連附件 | () 其他 <input type="checkbox"/> 連附件 |

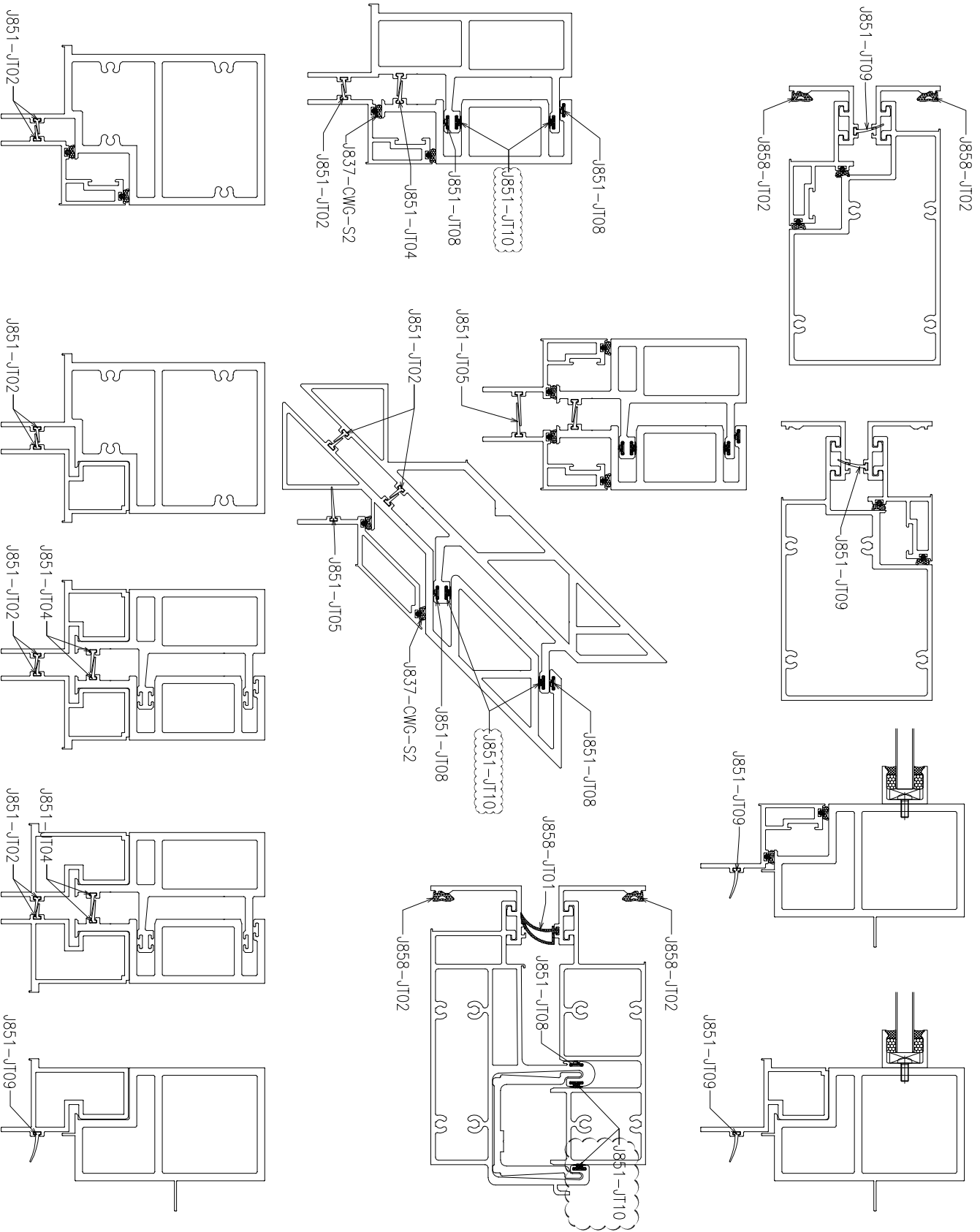
傳遞編號：

發件人簽署：

HK 207 / 23

項目經理簽署：

J858单元幕墙胶条位置图

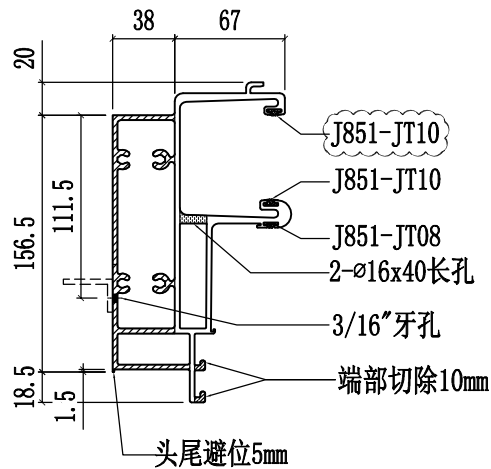
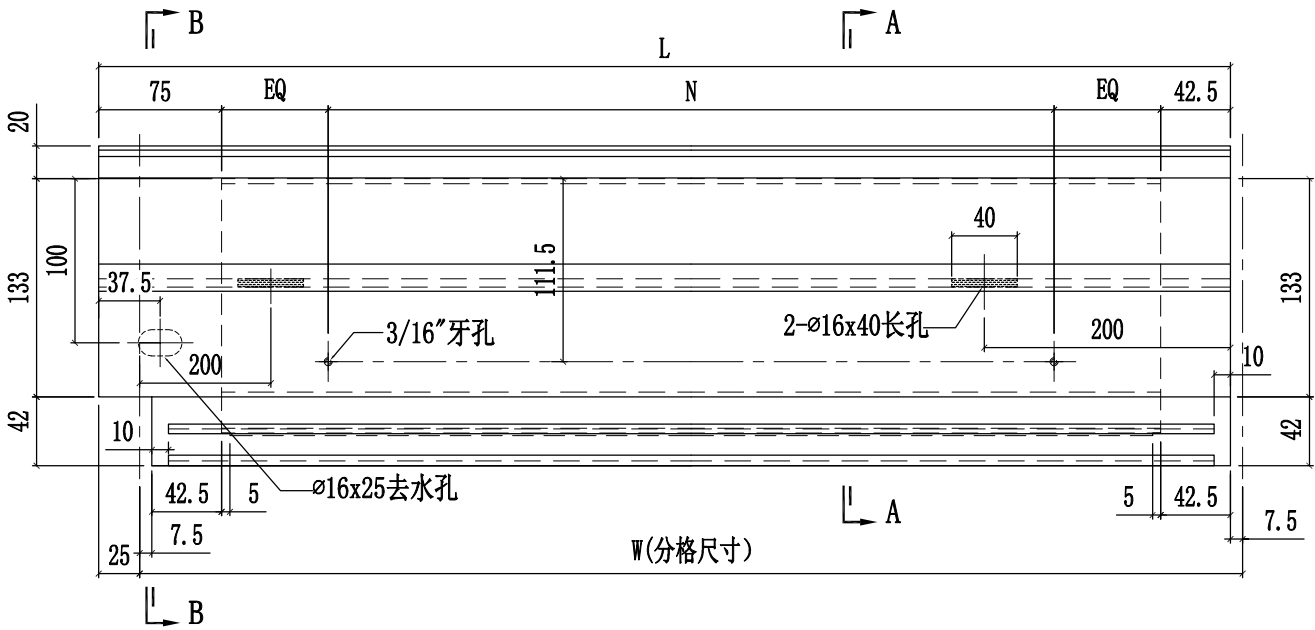




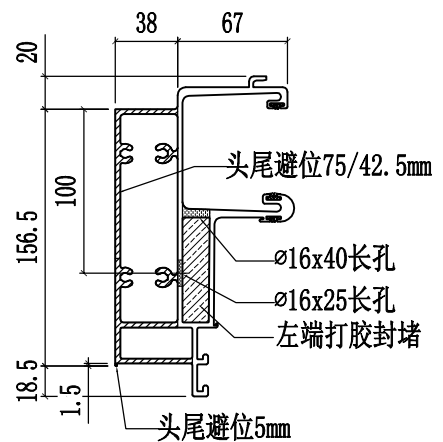
美特铝质有限公司
MIDI Aluminium Fabricator Ltd.

工程號	J858	類別		物料號	-	
地盘	康城11期	制圖	W. E. X	2022-07-29	圖號	X86279-01
修改	1	2	採用工廠	✓	地盘	-
日期	07/12	09/02	图纸名称	铝料加工图	復核	-
			材料颜色	香槟金 (BCD3X1009 9S-XF1)	批准	-
			材料	X86279	數量	-
					單件重量	- (KG)

部件编号	W(分格尺寸)	L	N	数量
X86279-01A	1855	1872.5	@300c/cx5	-
X86279-01B	1830	1847.5	@300c/cx5	-
X86279-01C	1699	1716.5	@300c/cx5	-
X86279-01D	700	717.5	@250c/cx2	-
X86279-01E	1362.5	1380	@280c/cx4	-
X86279-01F	1724	1741.5	@300c/cx5	-
X86279-01G	1326	1343.5	@280c/cx4	-
X86279-01H	750	767.5	@250c/cx2	-
X86279-01K	775	792.5	@250c/cx2	-



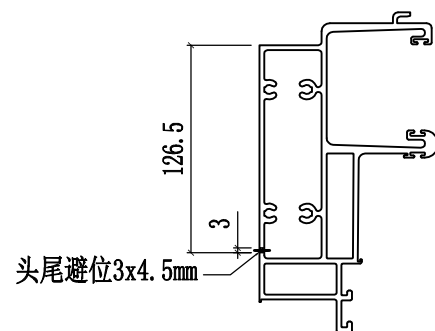
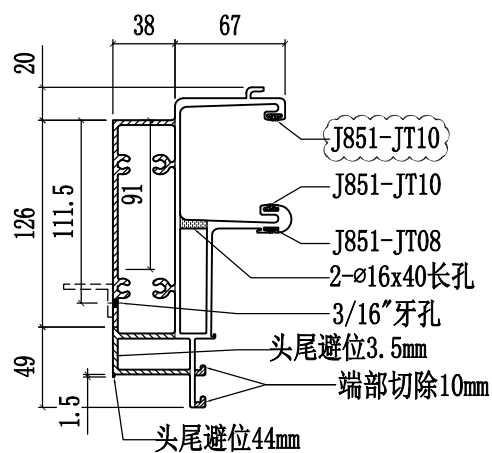
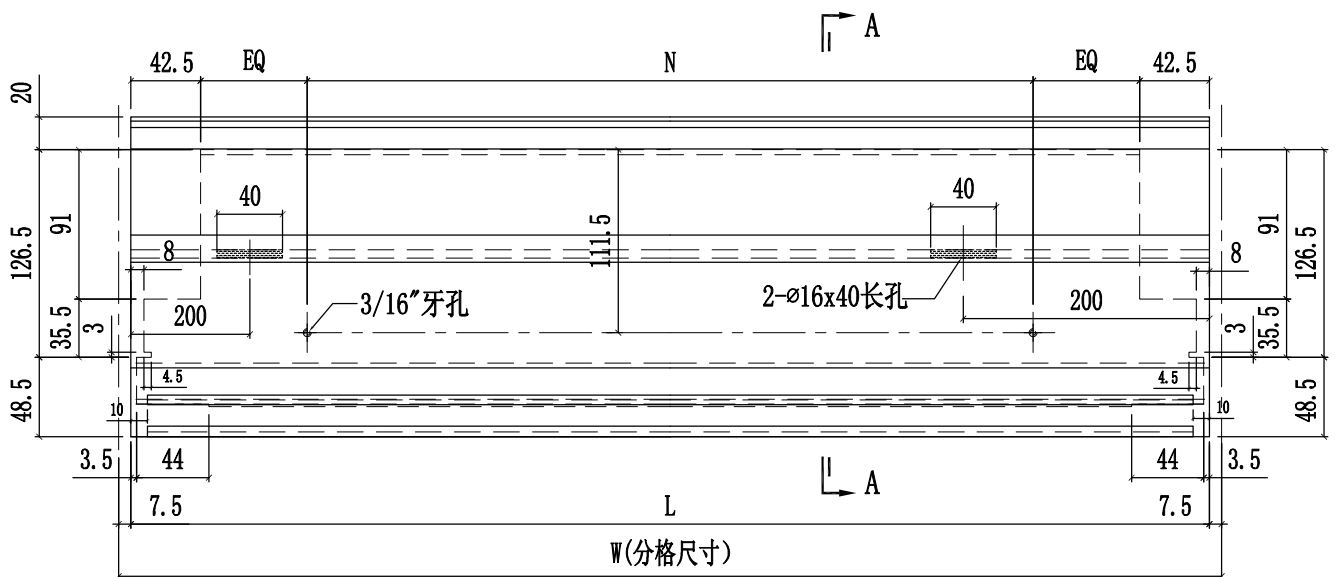
SECTION A-A



SECTION B-B

 美特鋁質有限公司 MIDI Aluminium Fabricator Ltd.			工程號	J858	類別		物料號	-		
			地盘	康城11期	制圖	W. E. X	2022-07-29	圖號	X86279-02	
修改	1		採用工廠	✓ 地盘 -	图纸名称	铝料加工图	復核	-	數量	-
日期	09/02		材料颜色	香槟金 (BCD3X1009 9S-XF1)	材料	X86279	批准	-	單件重量	- (KG)

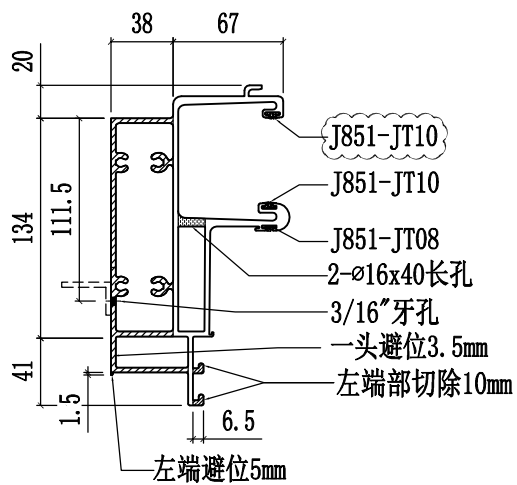
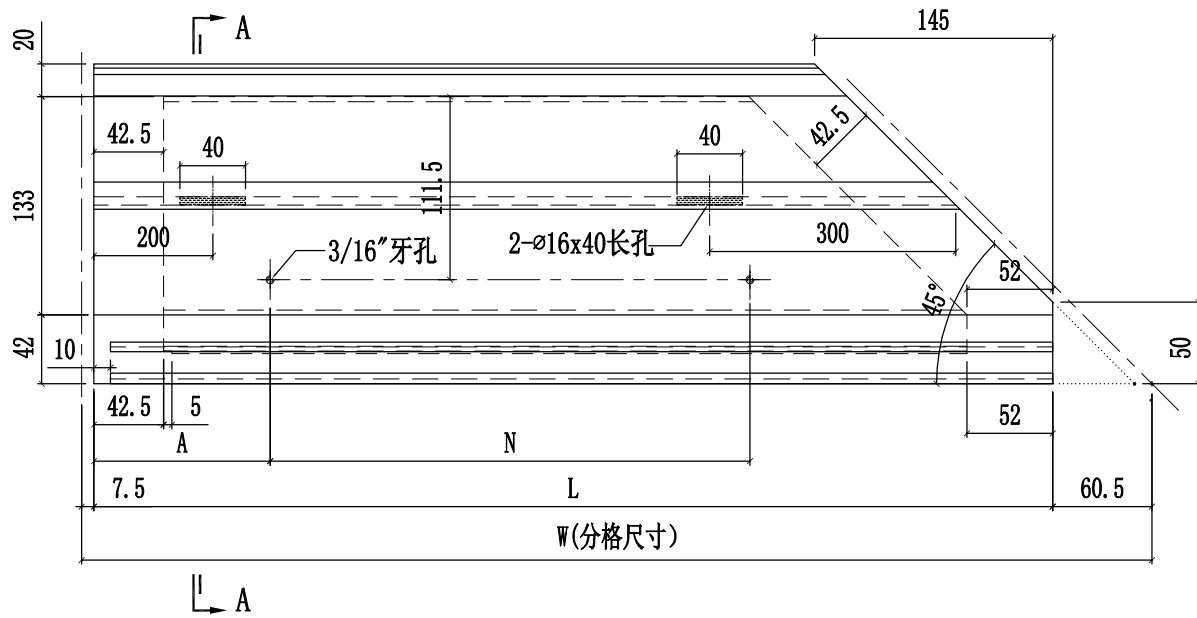
部件编号	W(分格尺寸)	L	N	数量
X86279-02A	700	685	@250c/cx2	-
X86279-02B	681	666	@250c/cx2	-



SECTION A-A

 美特鋁質有限公司 MIDI Aluminium Fabricator Ltd.		工程號 J858 地盤 康城11期	類別 制圖 W. E. X	物料號 - 圖號 X86279-03
修改 1 日期 09/02	採用工廠 ✓ 材料颜色 香槟金 (BCD3X1009 9S-XF1)	地盤 - 材料 X86279	图纸名称 铝料加工图 復核 - 批准 -	數量 - 單件重量 - (KG)

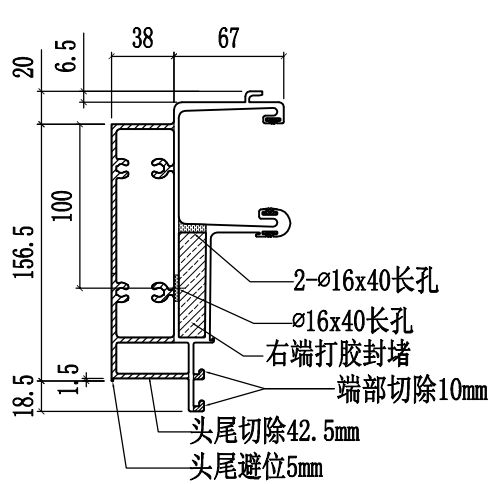
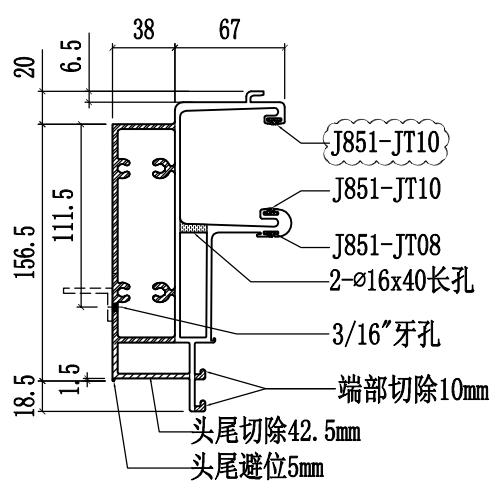
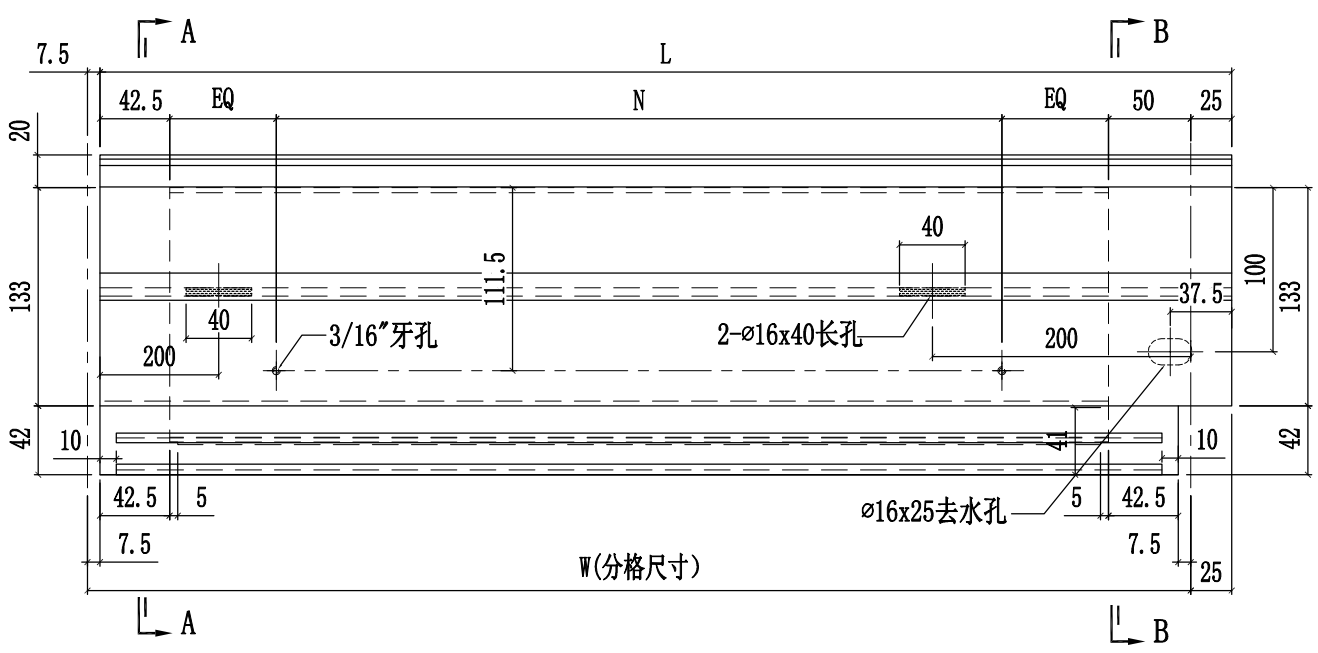
部件编号	W(分格尺寸)	L	A	N	数量
X86279-03A	1856.5	1788.5	122.5	@300c/cx5	-



SECTION A-A

 美特鋁質有限公司 MIDI Aluminium Fabricator Ltd.				工程號 J858 地盘 康城11期	類別 制圖 W. E. X	物料號 - 圖號 X86279-14
修改 1 日期 07/12	2 09/02	採用工廠 ✓ 材料颜色 香槟金 (BCD3X1009 9S-XF1)	地盤 - 图纸名称 铝料加工图	復核 - 批准 -	數量 - 單件重量 - (KG)	材料 X86279

部件编号	W(分格尺寸)	L	N	数量
X86279-14A	-	-	-	-
X86279-14B	1309	1326.5	@280c/cx4	-
X86279-14C	700	717.5	@250c/cx2	-
X86279-14D	1362.5	1380	@280c/cx4	-
X86279-14E	1400	1417.5	@300c/cx4	-
X86279-14F	750	767.5	@250c/cx2	-
X86279-14G	1590	1607.5	@280c/cx5	-
X86279-14H	787.5	805	@250c/cx2	-

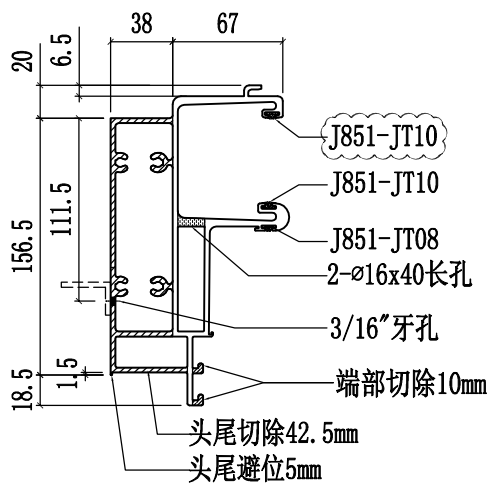
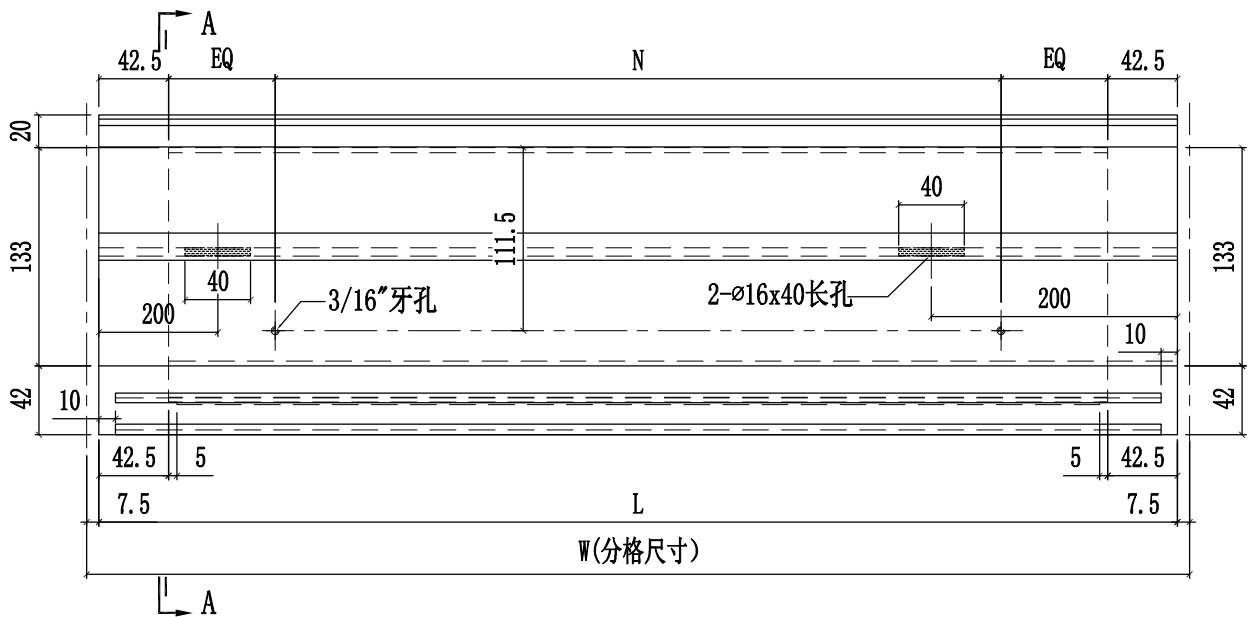




美特鋁質有限公司
MIDI Aluminium Fabricator Ltd.

工程號	J858	類別		物料號	-		
地盘	康城11期	制圖	W. E. X	2022-07-29	圖號	X86279-15	
修改	1	2	採用工廠	✓	地盤	-	图纸名称
日期	07/12	09/02	材料颜色	香槟金 (BCD3X1009 9S-XF1)	材料	X86279	復核
							批准
							數量
							單件重量
							(KG)

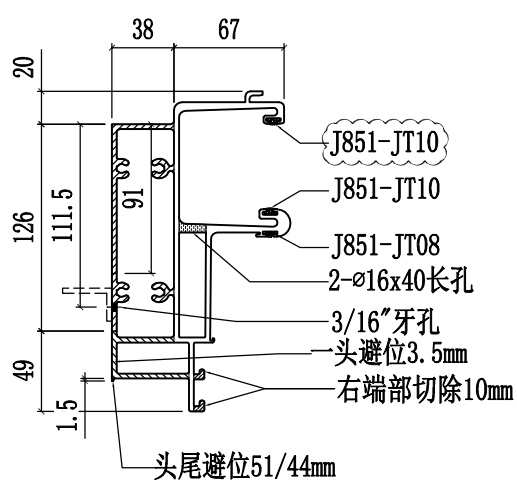
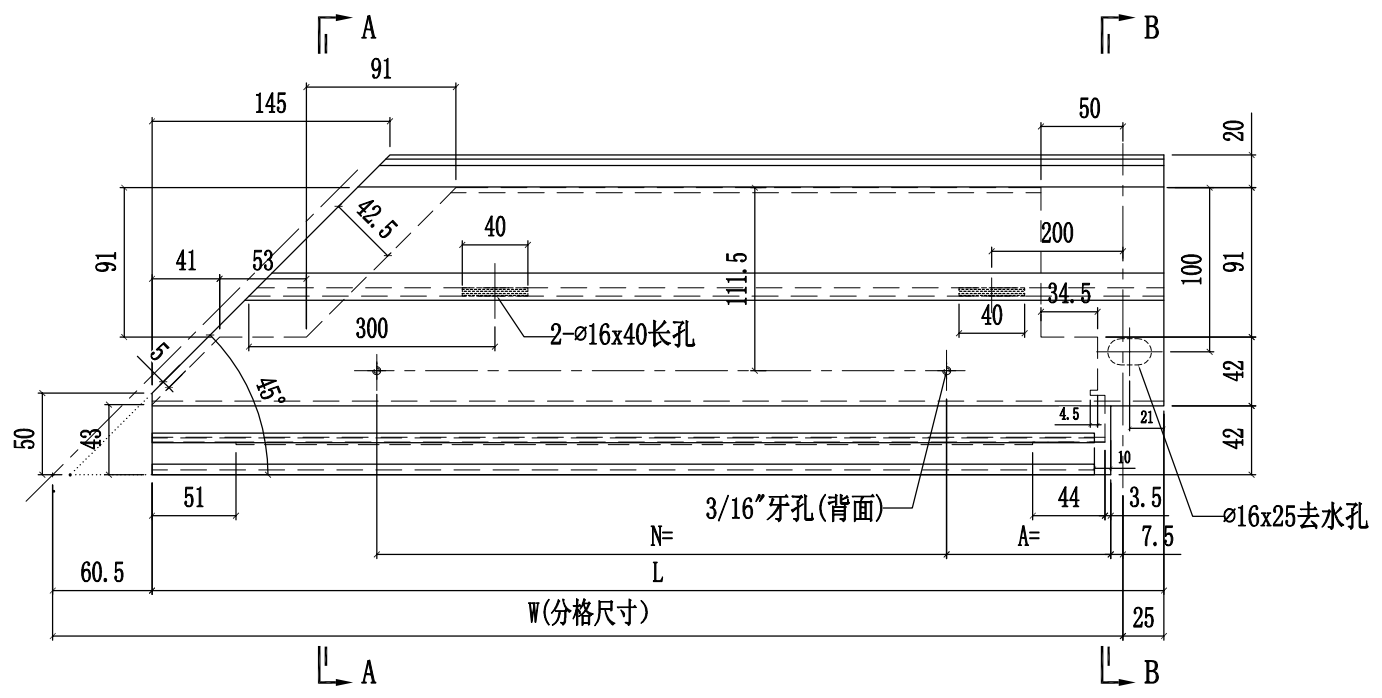
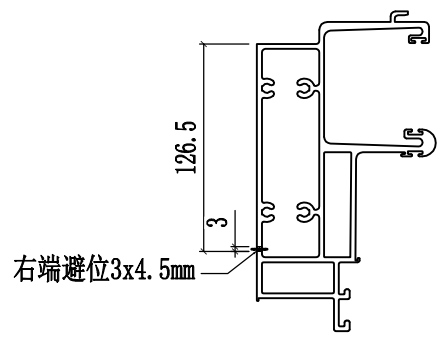
部件编号	W(分格尺寸)	L	N	数量
X86279-15A	-	-	-	-
X86279-15B	700	685	@250c/cx2	-
X86279-15C	1562.5	1547.5	@300c/cx4	-
X86279-15D	1425	1410	@300c/cx4	-
X86279-15E	1556	1541	@270c/cx5	-
X86279-15F	1531	1516	@270c/cx5	-
X86279-15G	681	666	@250c/cx2	-
X86279-15H	1568.5	1553.5	@270c/cx5	-



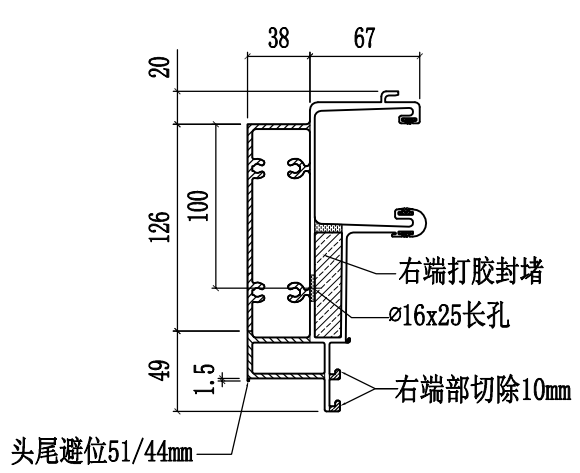
SECTION A-A

 美特铝质有限公司 MIDI Aluminium Fabricator Ltd.			工程號	J858	類別		物料號	-		
			地盘	康城11期	制圖	W. E. X	2022-07-29	圖號	X86279-16L	
修改	1		採用工廠	✓ 地盘	图纸名称	铝料加工图	復核	-	數量	-
日期	09/02		材料颜色	香槟金 (BCD3X1009 9S-XF1)	材料	X86279	批准	-	單件重量	- (KG)

部件编号	W(分格尺寸)	L	A	N	数量
X86279-16LA	765	729.5	77	@250c/cx2	-



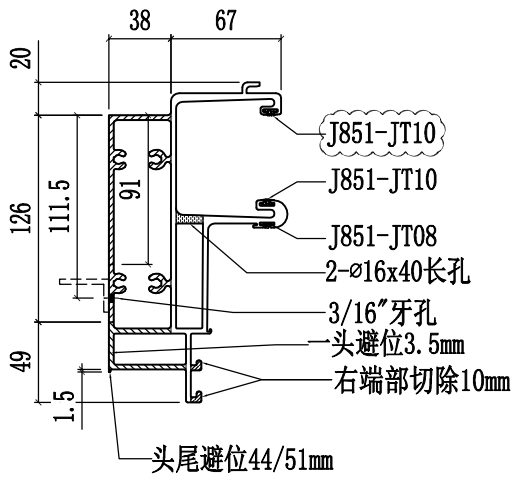
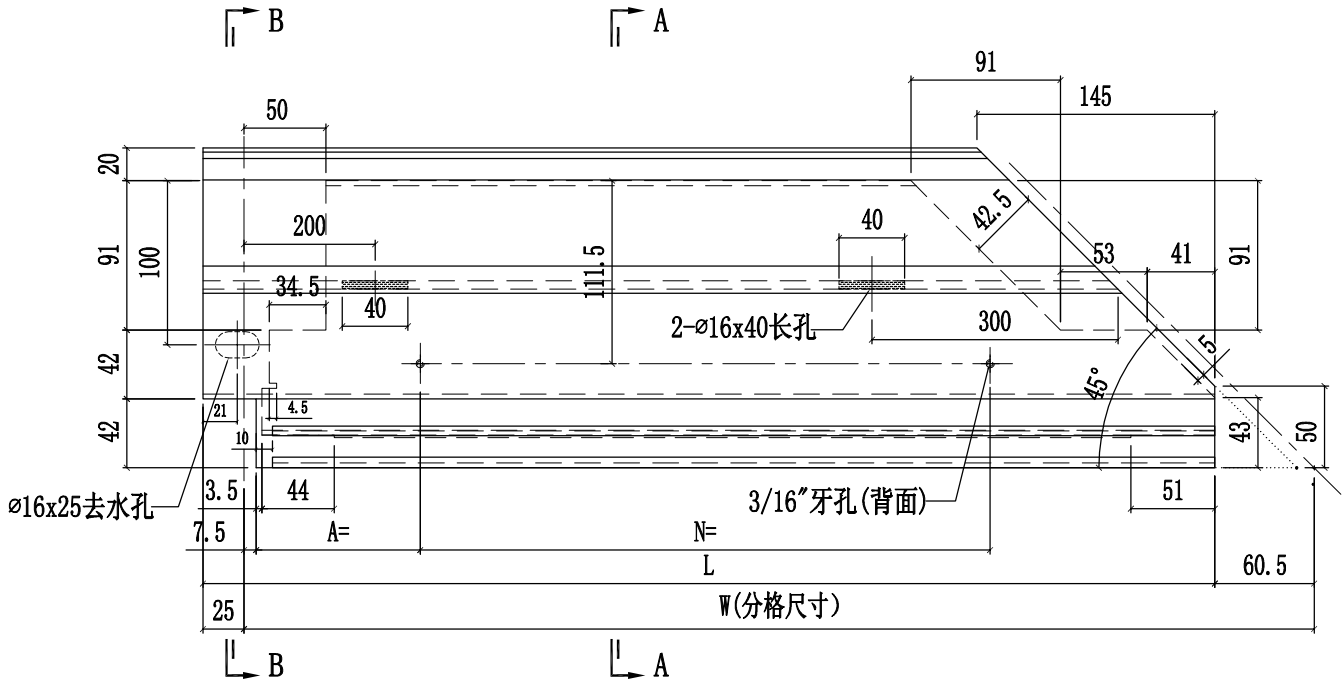
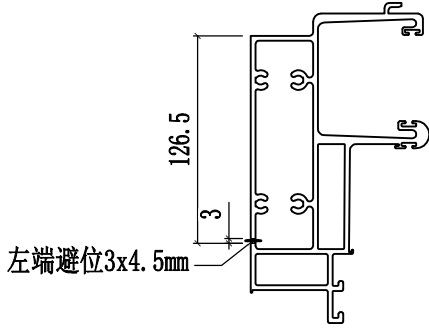
SECTION A-A



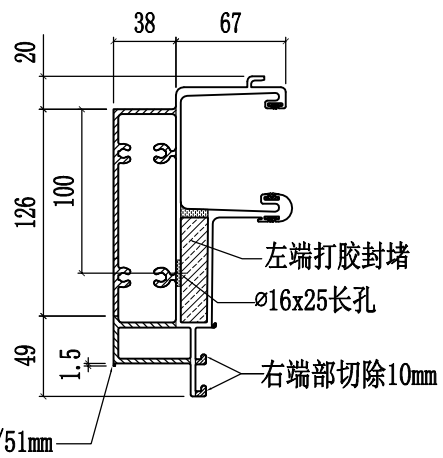
SECTION B-B

 美特鋁質有限公司 MIDI Aluminium Fabricator Ltd.			工程號	J858	類別		物料號	-	
			地盘	康城11期	制圖	W. E. X	2022-07-29	圖號	X86279-16R
修改	1		採用工廠	✓ 地盘	-	图纸名称	铝料加工图	復核	-
日期	09/02		材料颜色	香槟金 (BCD3X1009 9S-XF1)		材料	X86279	批准	-
								數量	-
								單件重量	- (KG)

部件编号	W(分格尺寸)	L	A	N	数量
X86279-16RA	765	729.5	77	@250c/cx2	-



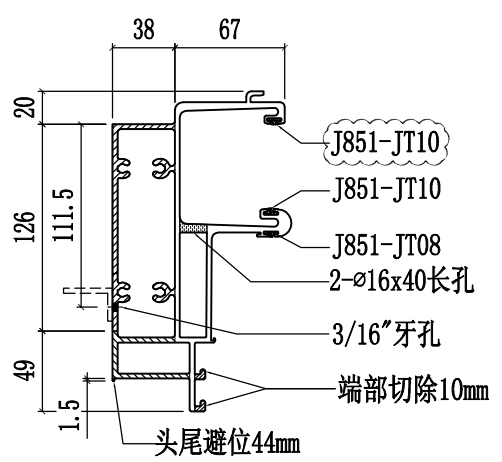
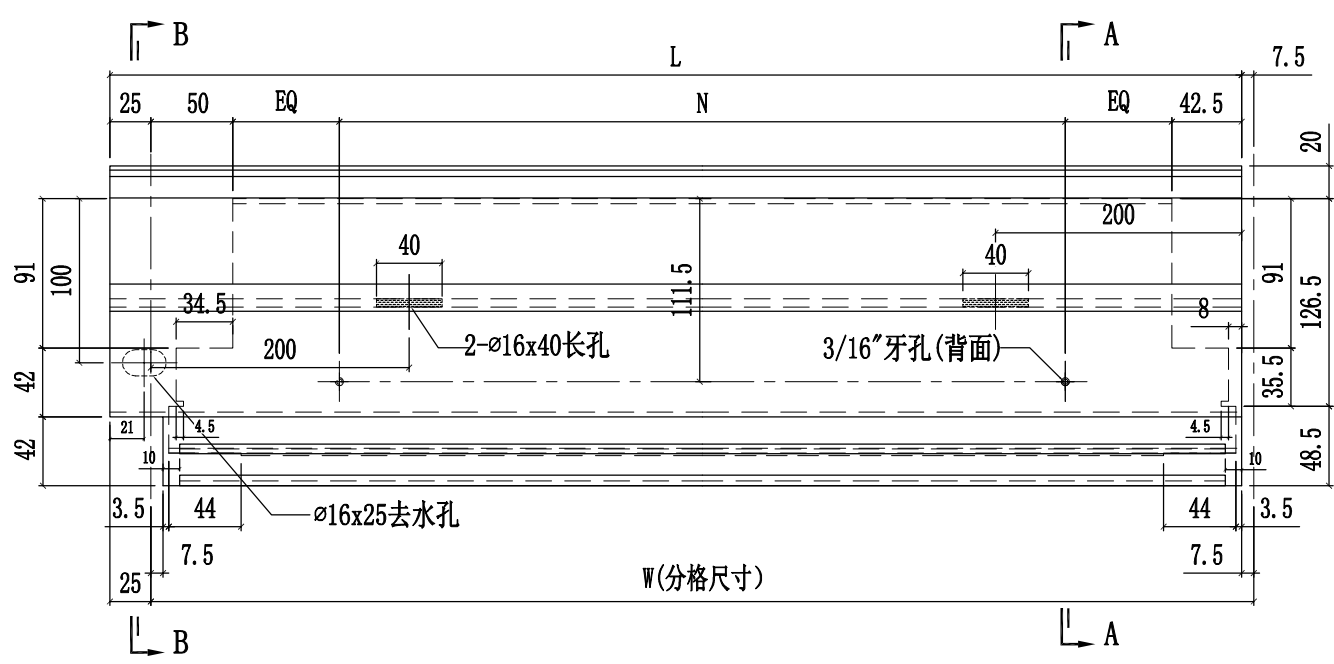
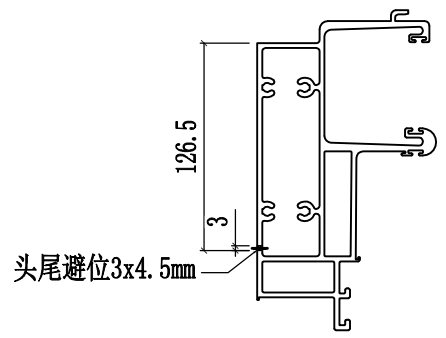
SECTION A-A



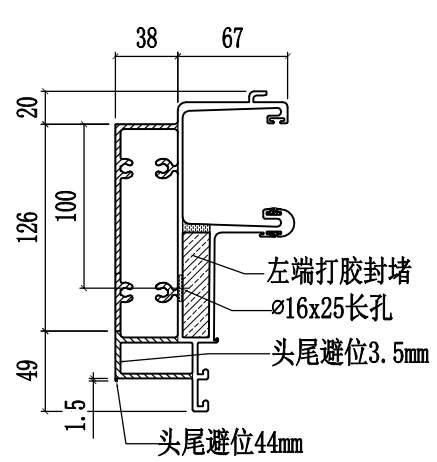
SECTION B-B

 美特铝质有限公司 MIDI Aluminium Fabricator Ltd.		工程號 J858 地盘 康城11期 图纸名称 铝料加工图	類別 制圖 W. E. X 復核 - 批准 -	物料號 - 2022-07-29 - -	圖號 X86279-17 數量 - 單件重量 - (KG)
修改 1 日期 09/02	採用工廠 ✓ 材料颜色 香槟金 (BCD3X1009 9S-XF1)	地盤 - 材料 X86279			

部件编号	W(分格尺寸)	L	N	数量
X86279-17A	700	717.5	@250c/cx2	-



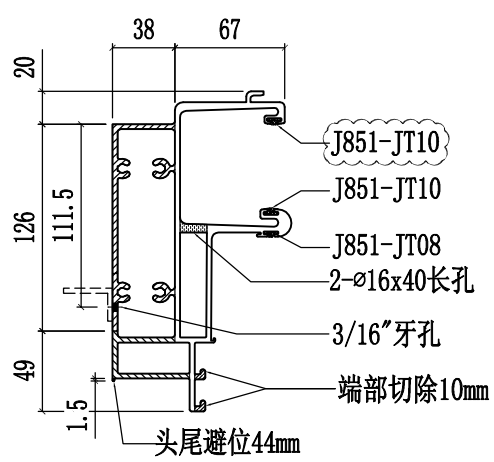
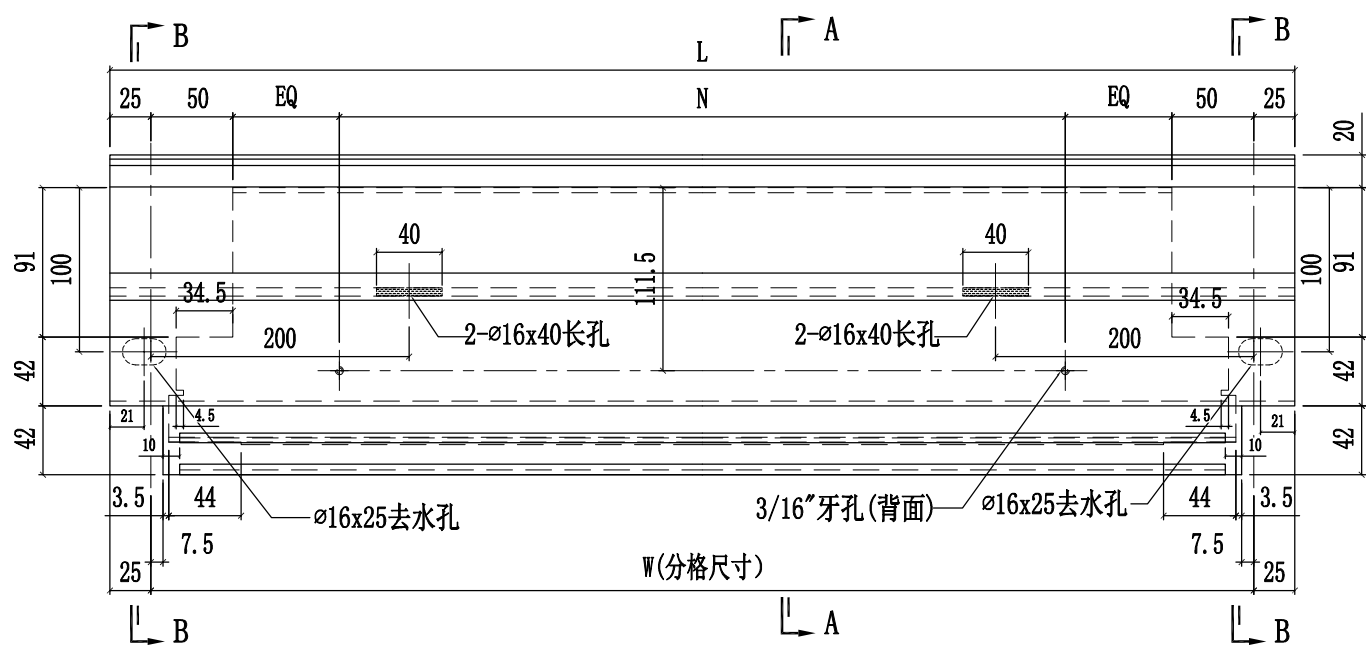
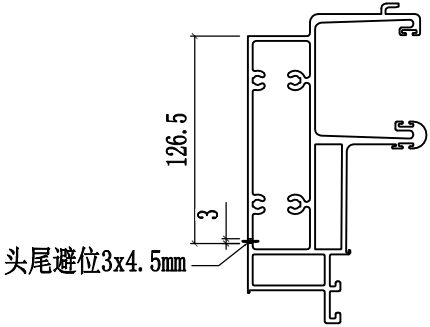
SECTION A-A



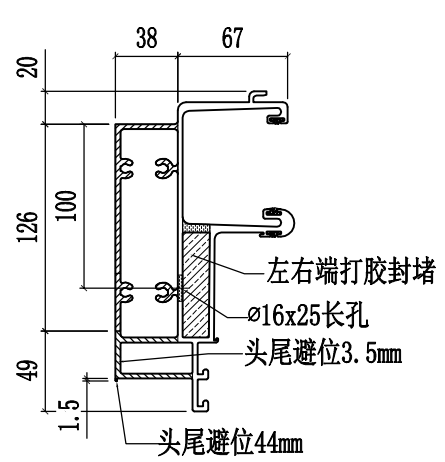
SECTION B-B

 美特鋁質有限公司 MIDI Aluminium Fabricator Ltd.			工程號	J858	類別		物料號	-		
修改	1	採用工廠	✓	地盤	-	制圖	W. E. X	2022-07-29	圖號	X86279-18
日期	09/02	材料顏色	香檳金 (BCD3X1009 9S-XF1)	图纸名称	铝料加工图	復核	-	-	數量	-
				材料	X86279	批准	-	-	單件重量	(KG)

部件编号	W(分格尺寸)	L	N	數量
X86279-18A	665	715	@245c/cx2	-
X86279-18B	615	665	@220c/cx2	-



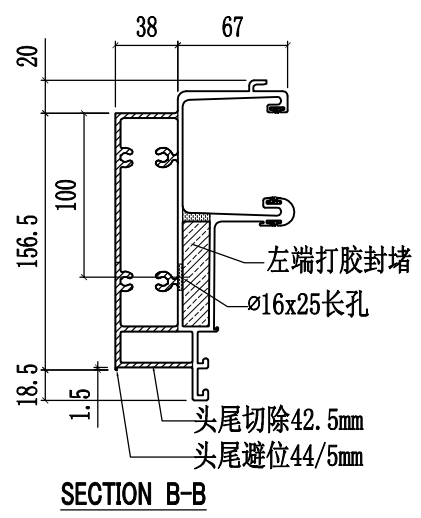
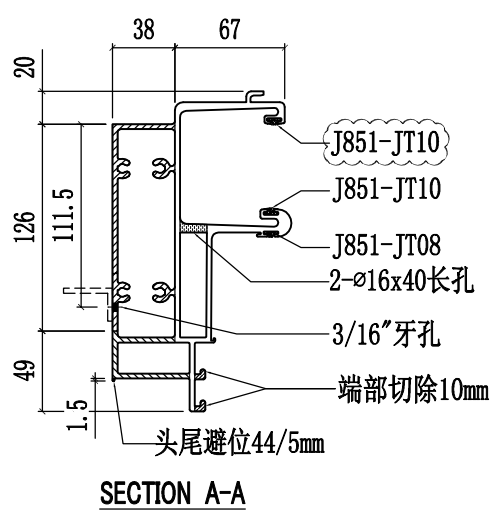
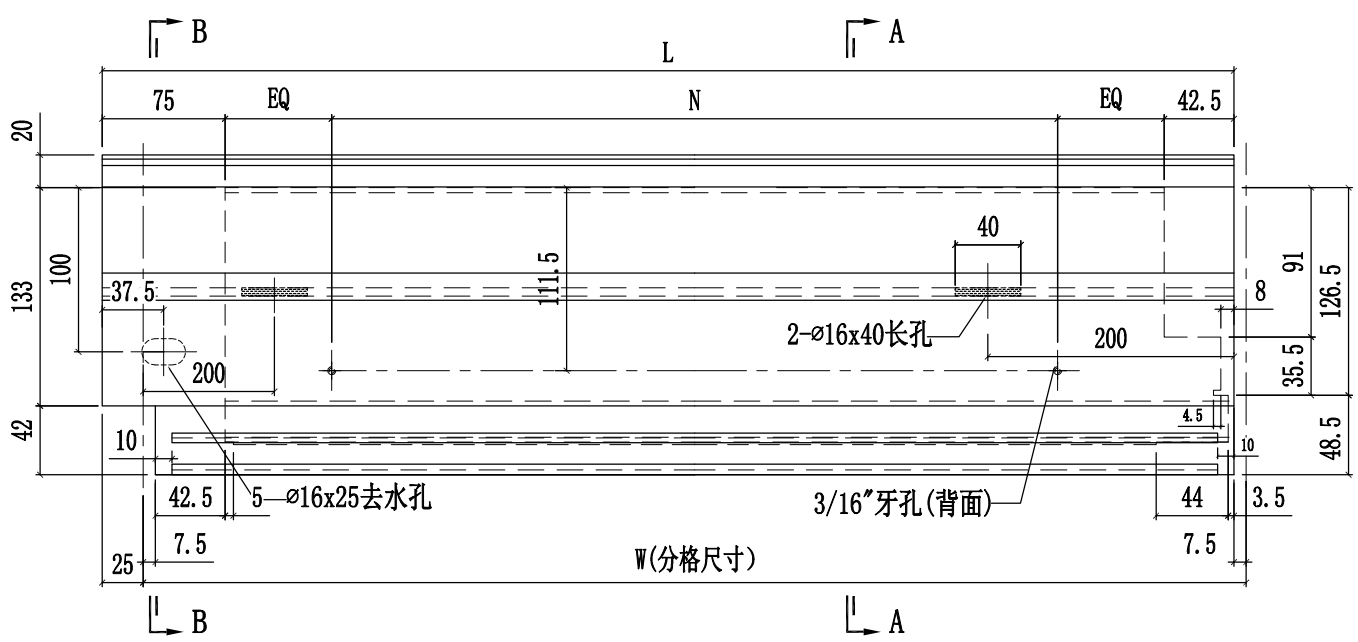
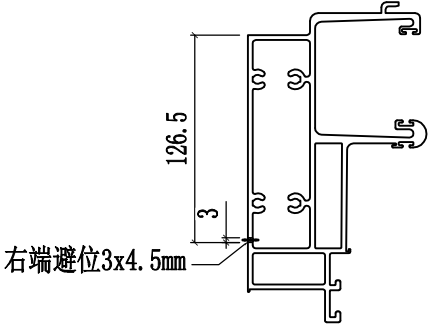
SECTION A-A



SECTION B-B

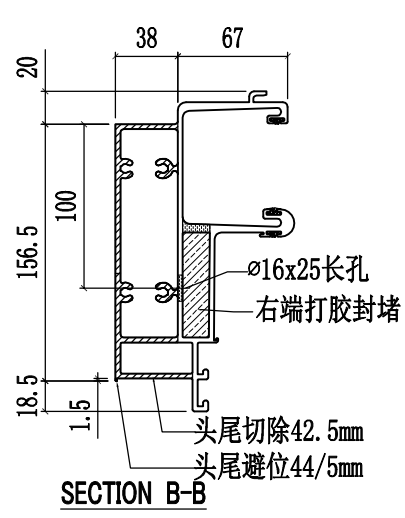
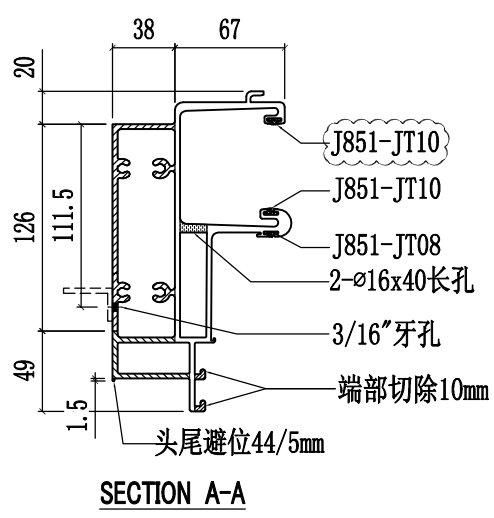
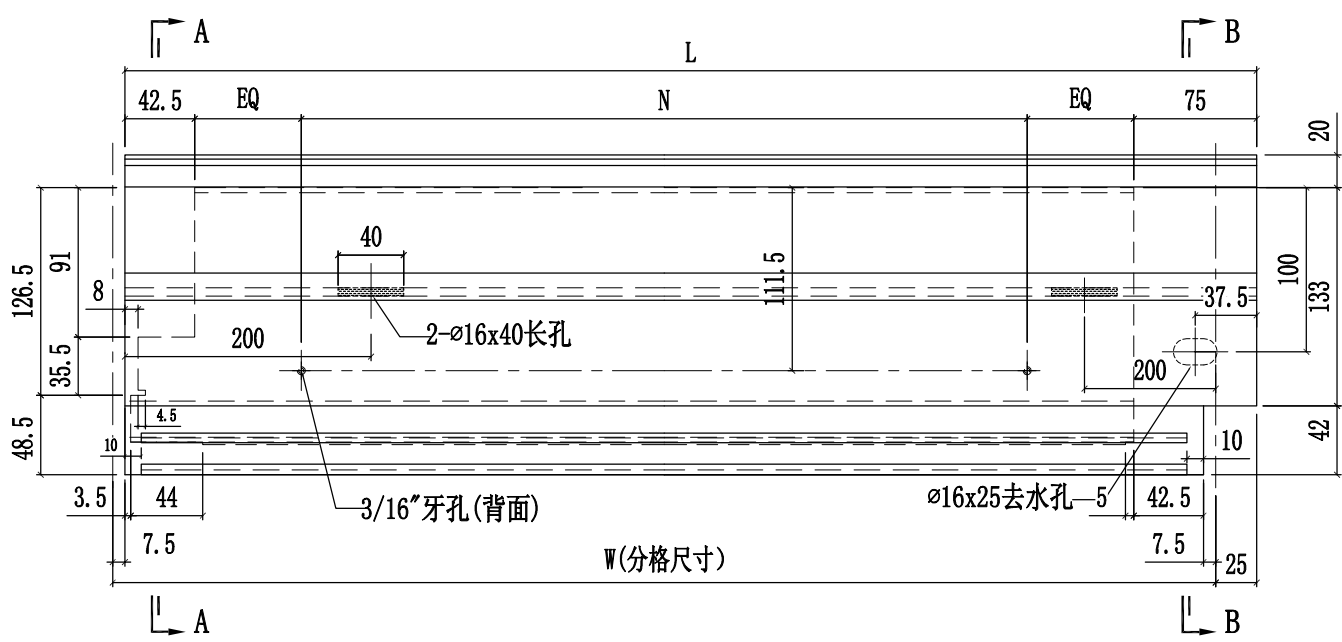
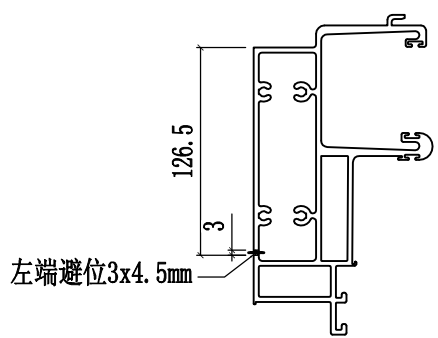
 美特铝质有限公司 MIDI Aluminium Fabricator Ltd.		工程號 J858 地盘 康城11期	類別 制圖 W. E. X	物料號 - 2022-07-29	圖號 X86279-19 數量 -
修改 1 日期 09/02	採用工廠 材料颜色 香槟金 (BCD3X1009 9S-XF1)	图纸名称 铝料加工图 材料 X86279	復核 - 批准 -	單件重量 - (KG)	

部件编号	W(分格尺寸)	L	N	数量
X86279-19A	1362.5	1380	@280c/cx4	-

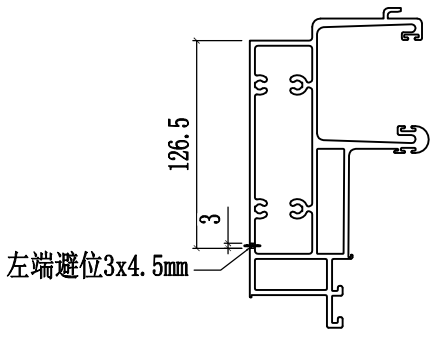


 美特铝质有限公司 MIDI Aluminium Fabricator Ltd.				工程號	J858	類別		物料號	-	
				地盘	康城11期	制圖	W. E. X	2022-07-29	圖號	X86279-20
修改	1	採用工廠	地盘	图纸名称	铝料加工图	復核	-	-	數量	-
日期	09/02	材料颜色	香槟金 (BCD3X1009 9S-XF1)	材料	X86279	批准	-	-	單件重量	(KG)

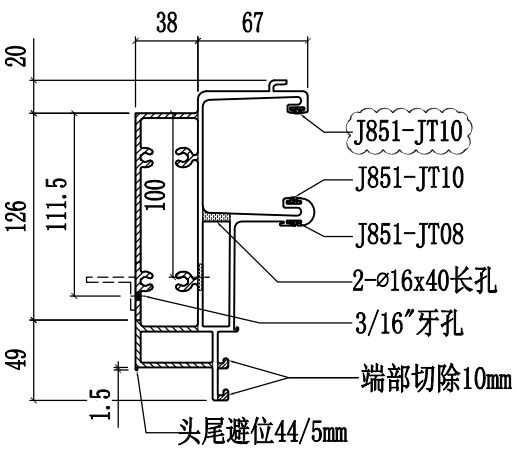
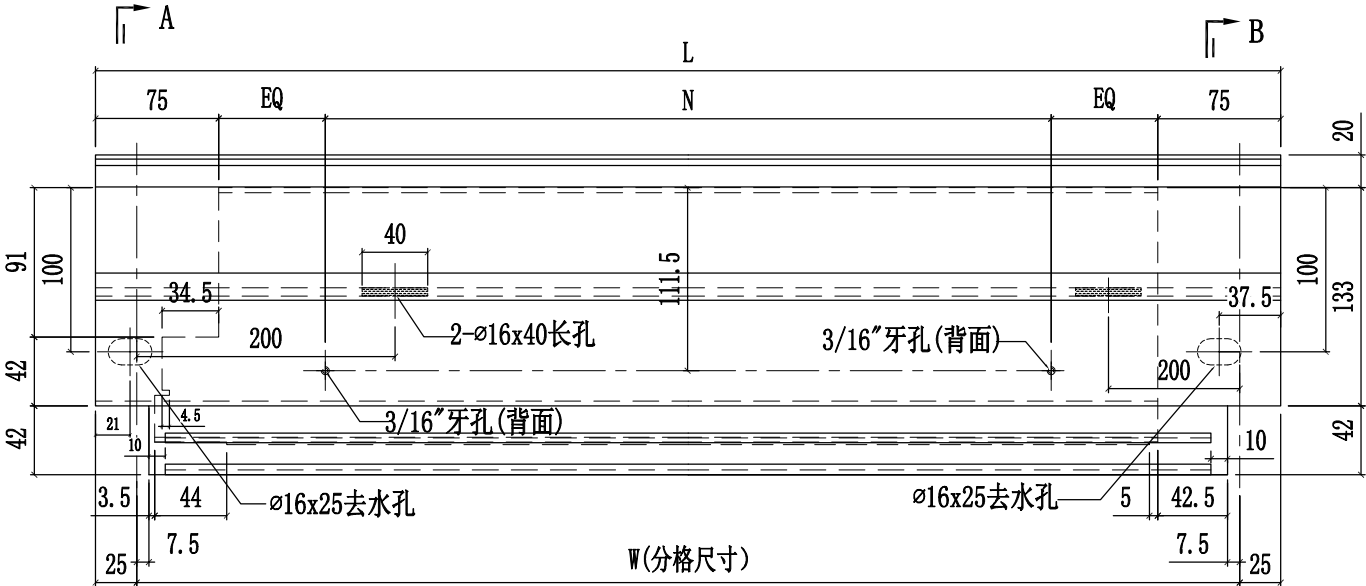
部件编号	W(分格尺寸)	L	N	数量
X86279-20A	1362.5	1380	@280c/cx4	-
X86279-20B	1400	1417.5	@300c/cx4	-



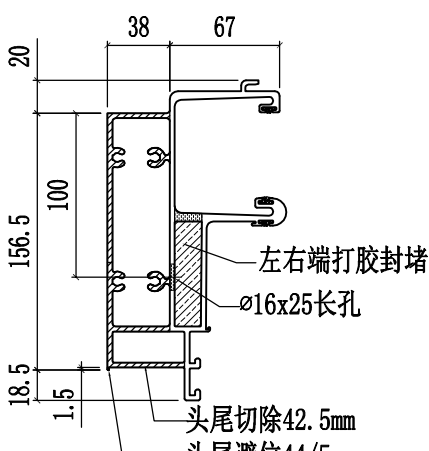
 美特铝质有限公司 MIDI Aluminium Fabricator Ltd.				工程號	J858	類別		物料號	-	
				地盘	康城11期	制圖	W. E. X	2022-07-29	圖號	X86279-21
修改	1	採用工廠	地盘	图纸名称	铝料加工图	復核	-	-	數量	-
日期	09/02	材料颜色	香槟金 (BCD3X1009 9S-XF1)	材料	X86279	批准	-	-	單件重量	(KG)



部件编号	W(分格尺寸)	L	N	數量
X86279-21A	1640	1690	@280c/cx5	-
X86279-21B	1245	1295	@250c/cx4	-
X86279-21C	1300	1350	@280c/cx4	-
X86279-21D	1690	1740	@300c/cx5	-
X86279-21E	1780	1830	@300c/cx5	-



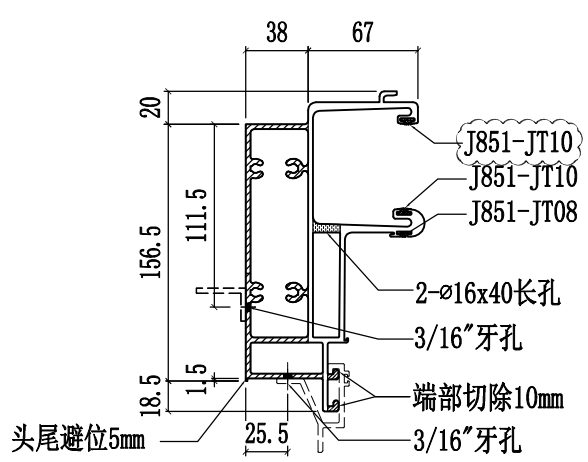
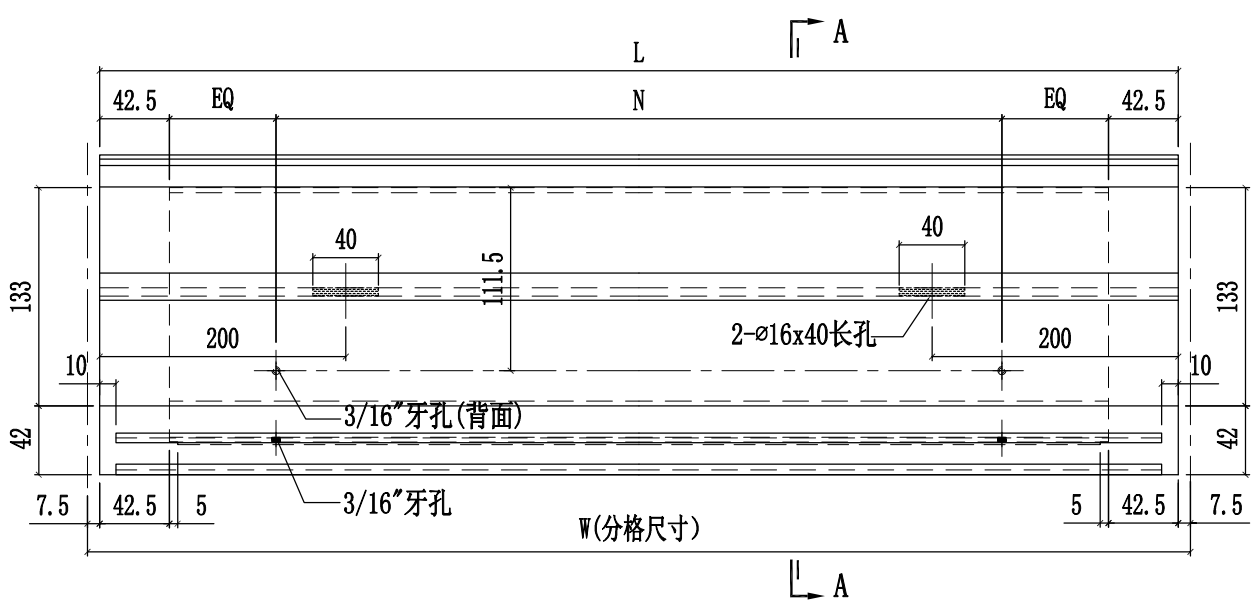
SECTION A-A



SECTION B-B

 美特鋁質有限公司 MIDI Aluminium Fabricator Ltd.		工程號 J858 地盤 康城11期	類別 制圖 W. E. X	物料號 - 圖號 X86279-22
修改 1 日期 09/02	採用工廠 ✓ 材料颜色 香槟金 (BCD3X1009 9S-XF1)	地盤 - 材料 X86279	图纸名称 铝料加工图 復核 - 批准 -	數量 - 單件重量 - (KG)

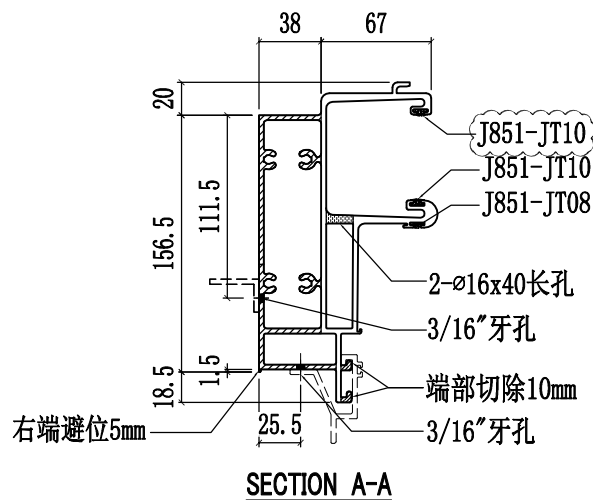
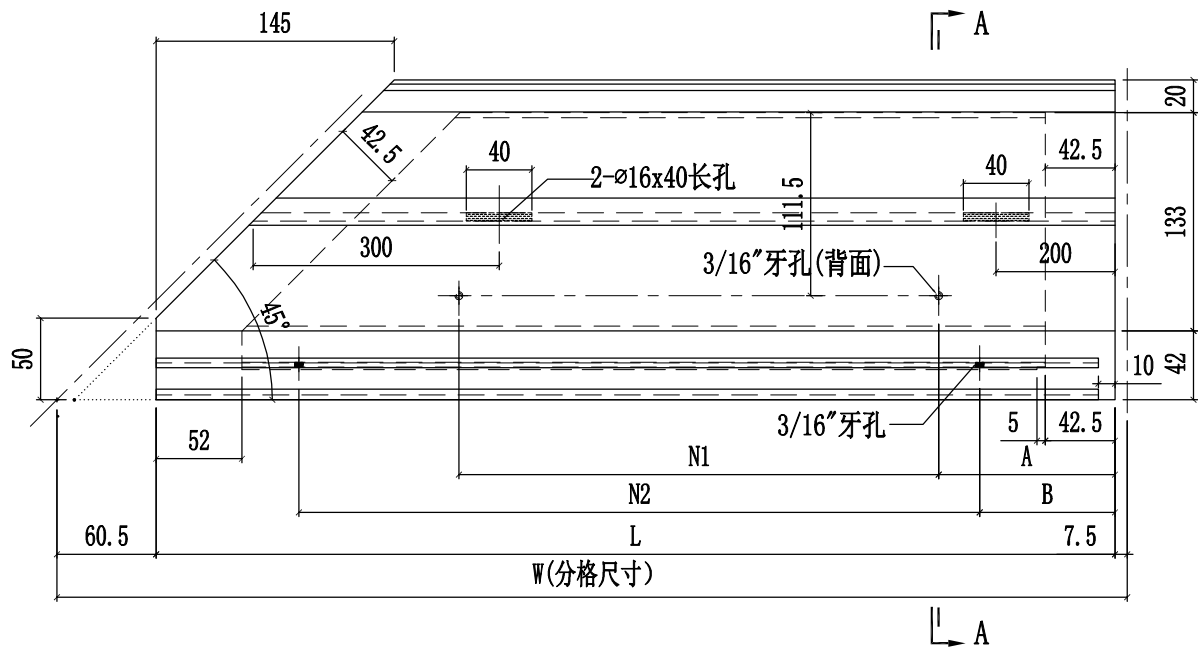
部件编号	W(分格尺寸)	L	N	数量
X86279-22A	1425	1410	@300c/cx4	-
X86279-22B	681	666	@250c/cx2	-
X86279-22C	700	685	@250c/cx2	-



SECTION A-A

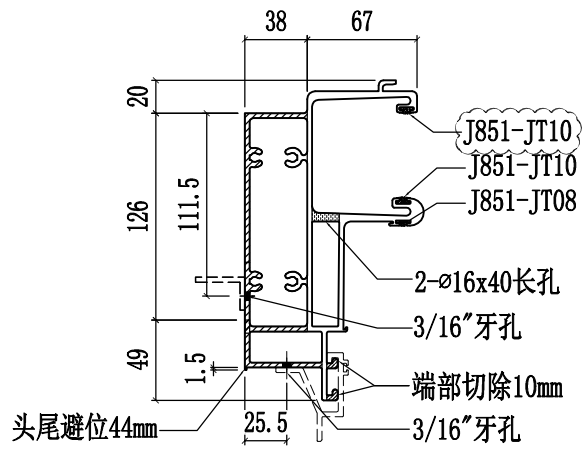
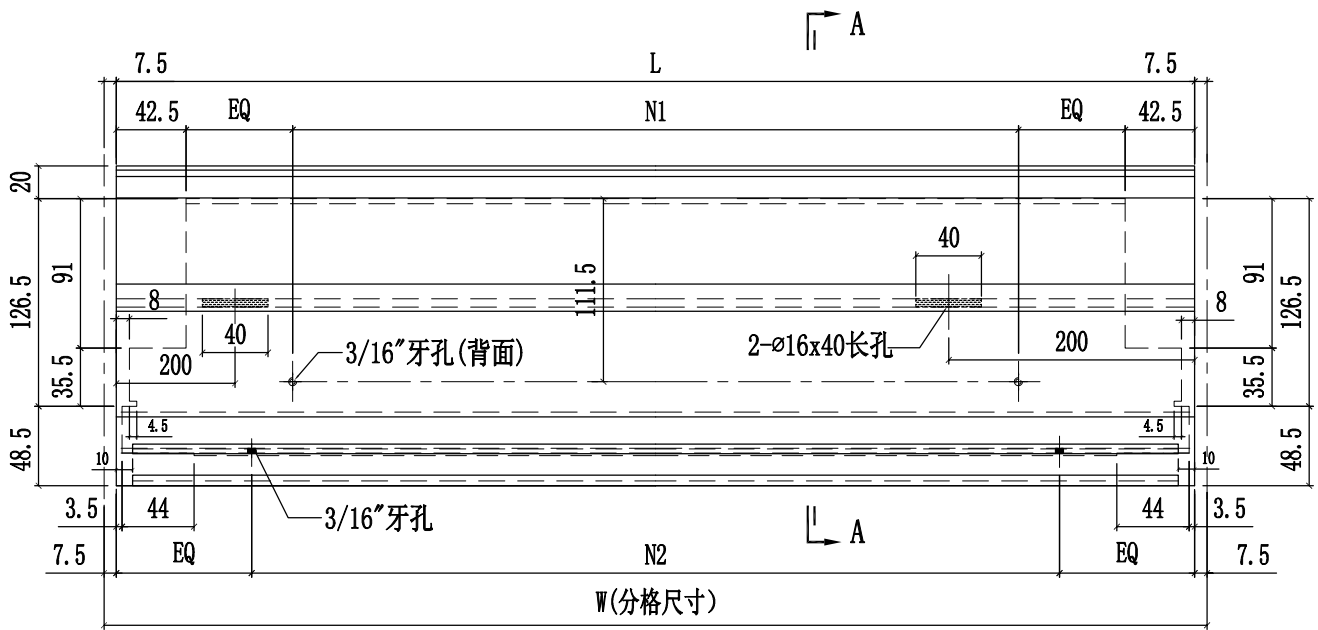
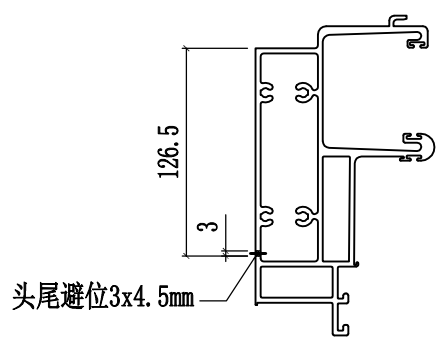
 美特鋁質有限公司 MIDI Aluminium Fabricator Ltd.			工程號	J858	類別		物料號	-					
			地盘	康城11期	制圖	W. E. X	2022-07-29	圖號	X86279-24				
修改	1		採用工廠	✓	地盘	-	图纸名称	铝料加工图	復核	-	-	數量	-
日期	09/02		材料颜色	香槟金 (BCD3X1009 9S-XF1)	材料	X86279	批准	-	-	單件重量	-	(KG)	

部件编号	W(分格尺寸)	L	A	B	N1	N2	数量
X86279-24A	1837.5	1769.5	113	136.5	@300c/cx5	@300c/cx5	-
X86279-24B	1746.5	1678.5	117.5	140.5	@280c/cx5	@280c/cx5	-
X86279-24C	1856.5	1788.5	122.5	146	@300c/cx5	@300c/cx5	-



 美特铝质有限公司 MIDI Aluminium Fabricator Ltd.			工程號	J858	類別		物料號	-					
			地盘	康城11期	制圖	W. E. X	2022-07-29	圖號	X86279-25				
修改	1		採用工廠	✓	地盘	-	图纸名称	铝料加工图	復核	-	-	數量	-
日期	09/02		材料颜色	香槟金 (BCD3X1009 9S-XF1)	材料	X86279	批准	-	-	單件重量	-	(KG)	

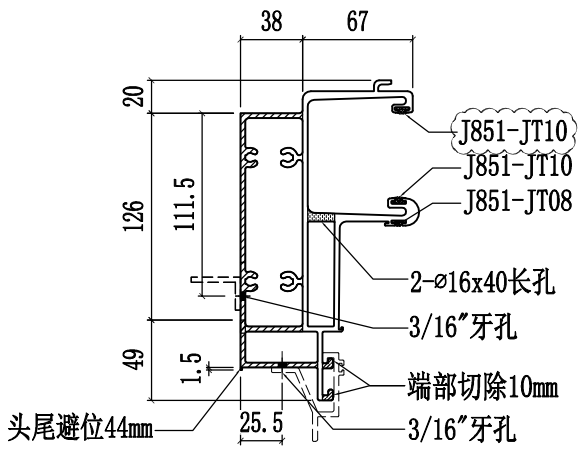
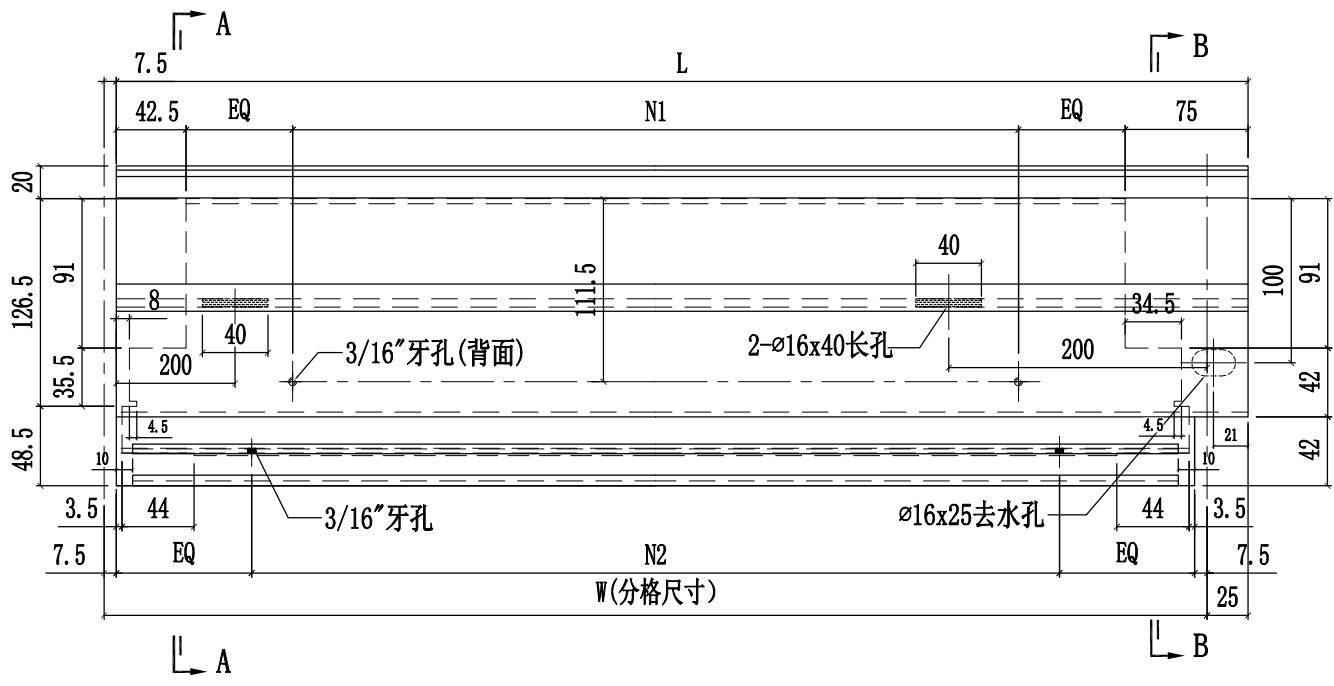
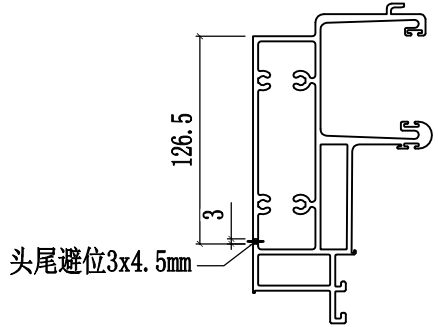
部件编号	W(分格尺寸)	L	N1	N2	数量
X86279-25A	700	685	@250c/cx2	@250c/cx2	-
X86279-25B	681	666	@250c/cx2	@250c/cx2	-



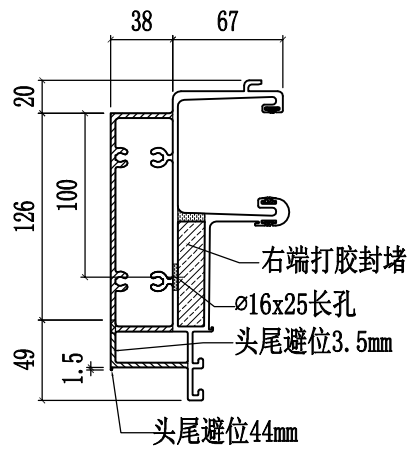
SECTION A-A

 美特铝质有限公司 MIDI Aluminium Fabricator Ltd.			工程號 J858 地盘 康城11期	類別 制圖 W. E. X	物料號 - 圖號 X86279-26
修改 1 日期 09/02	採用工廠 ✓ 材料颜色 香槟金 (BCD3X1009 9S-XF1)	地盤 - 材料 X86279	图纸名称 铝料加工图 材料 X86279	復核 - 批准 -	數量 - 單件重量 - (KG)

部件编号	W(分格尺寸)	L	N1	N2	数量
X86279-26A	700	717.5	@250c/cx2	@250c/cx2	-



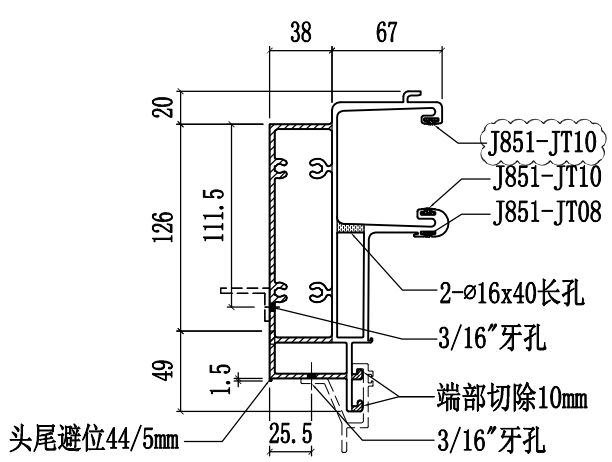
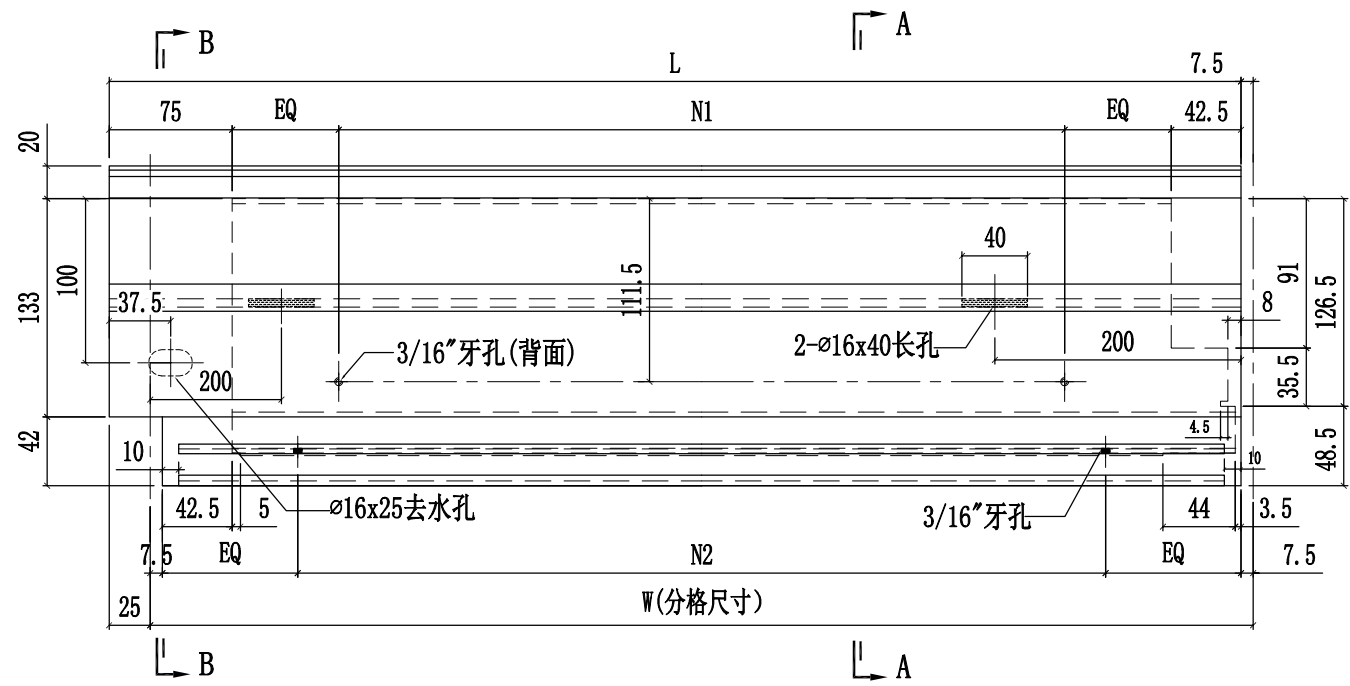
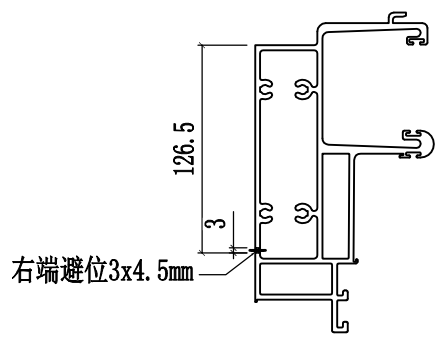
SECTION A-A



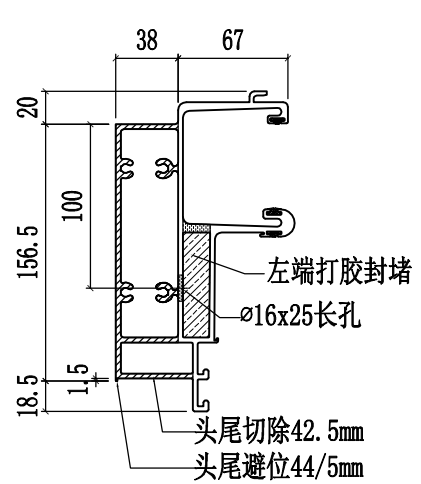
SECTION B-B

 美特鋁質有限公司 MIDI Aluminium Fabricator Ltd.			工程號	J858	類別		物料號	-		
修改	1	採用工廠	✓	地盤	-	制圖	W. E. X	2022-07-29	圖號	X86279-27
日期	09/02	材料顏色	香檳金 (BCD3X1009 9S-XF1)	图纸名称	铝料加工图	復核	-	-	數量	-
				材料	X86279	批准	-	-	單件重量	- (KG)

部件编号	W(分格尺寸)	L	N1	N2	数量
X86279-27A	1362.5	1380	@280c/cx4	@280c/cx4	-



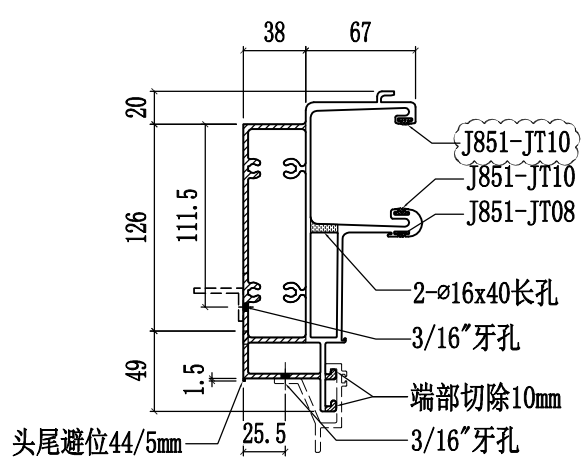
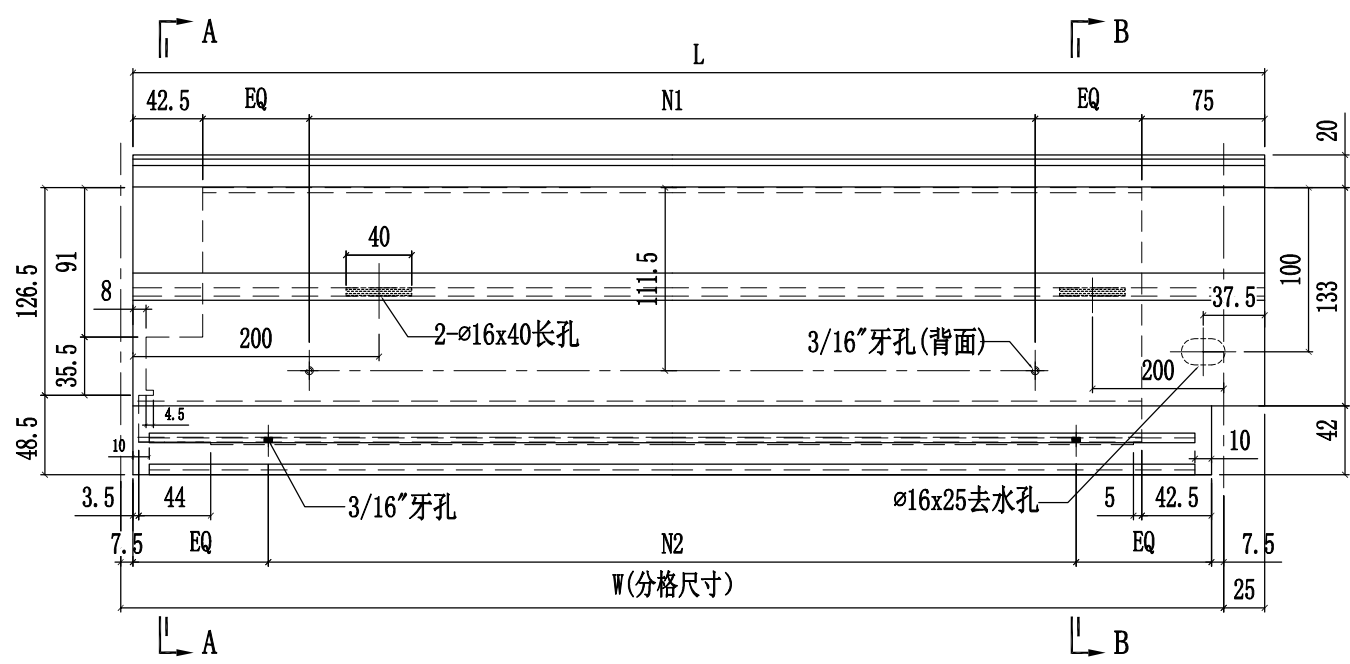
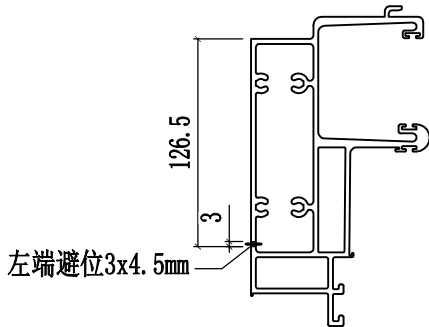
SECTION A-A



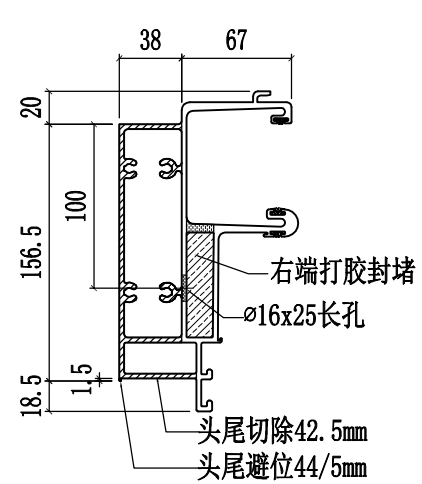
SECTION B-B

 美特铝质有限公司 MIDI Aluminium Fabricator Ltd.		工程號	J858	類別		物料號	-			
修改	1	採用工廠	地盤	图纸名称	铝料加工图	制圖	W. E. X	2022-07-29	圖號	X86279-28
日期	09/02	材料颜色	香槟金 (BCD3X1009 9S-XF1)	材料	X86279	復核	-	-	數量	-
									單件重量	- (KG)
									批准	-

部件编号	W(分格尺寸)	L	N1	N2	数量
X86279-28A	1362.5	1380	@280c/cx4	@280c/cx4	-



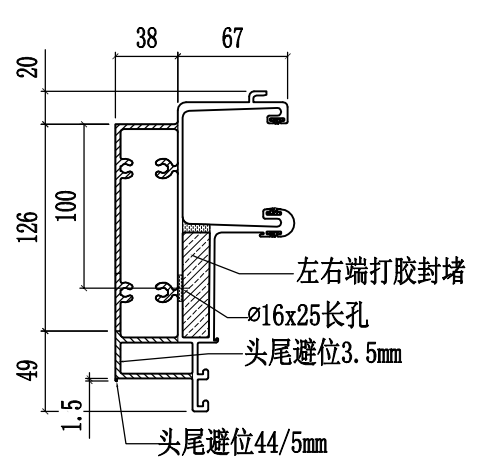
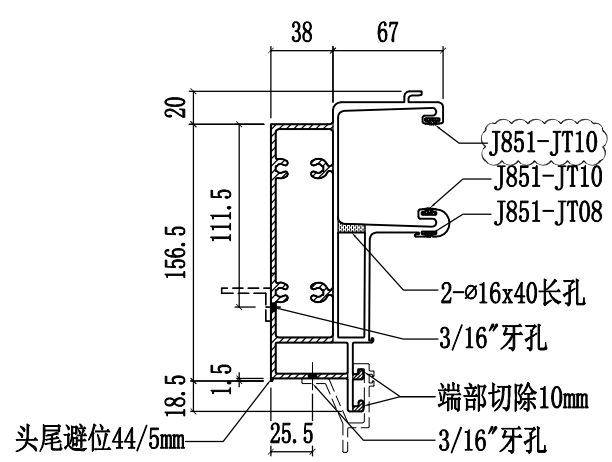
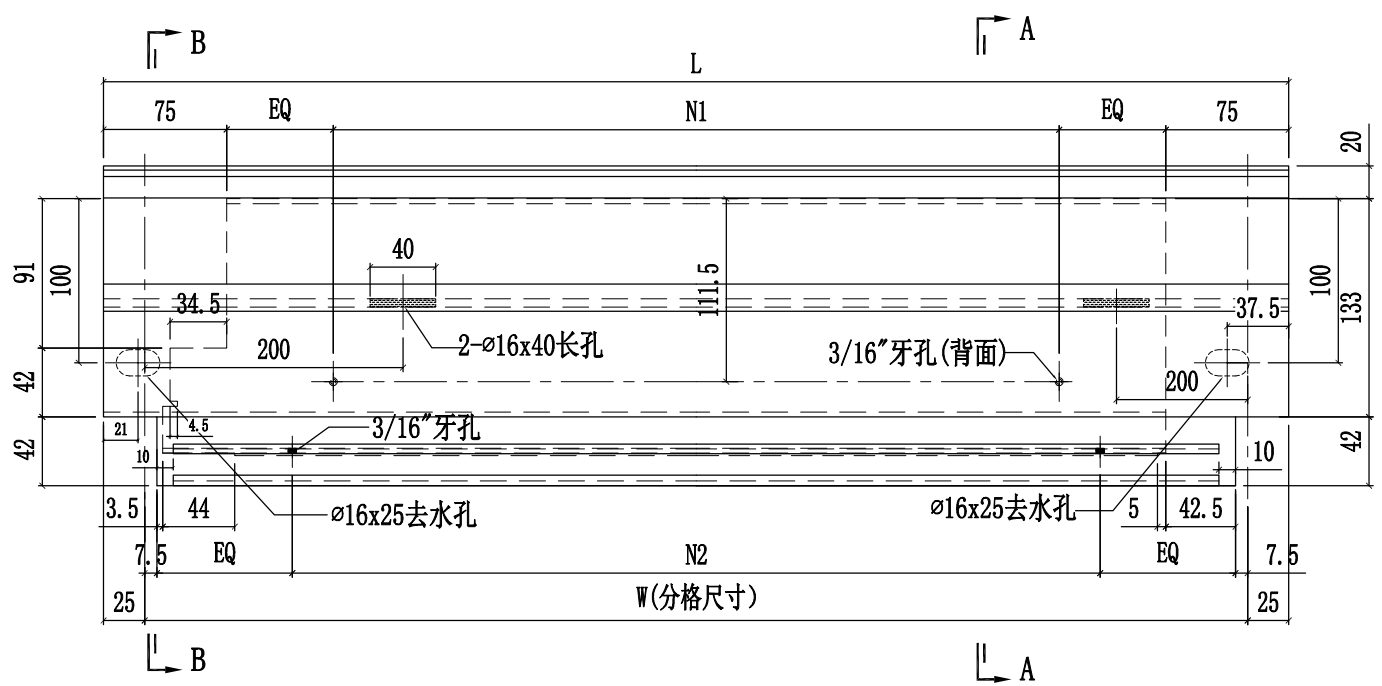
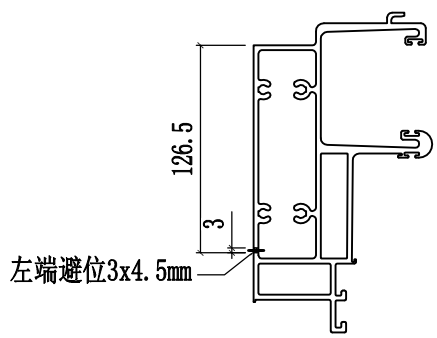
SECTION A-A



SECTION B-B

 美特铝质有限公司 MIDI Aluminium Fabricator Ltd.				工程號	J858	類別		物料號	-	
				地盘	康城11期	制圖	W. E. X	2022-07-29	圖號	X86279-29
修改	1	採用工廠	地盘	图纸名称	铝料加工图	復核	-	-	數量	-
日期	09/02	材料颜色	香槟金 (BCD3X1009 9S-XF1)	材料	X86279	批准	-	-	單件重量	- (KG)

部件编号	W(分格尺寸)	L	N1	N2	数量
X86279-29A	1300	1350	@280c/cx4	@280c/cx4	-
X86279-29B	1780	1830	@300c/cx5	@300c/cx5	-

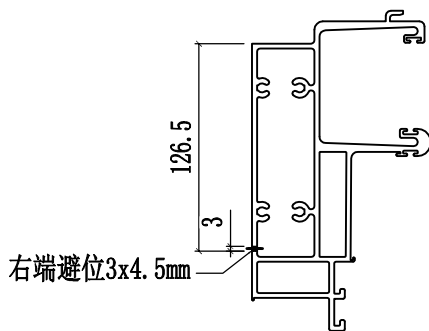




美特铝质有限公司
MIDI Aluminium Fabricator Ltd.

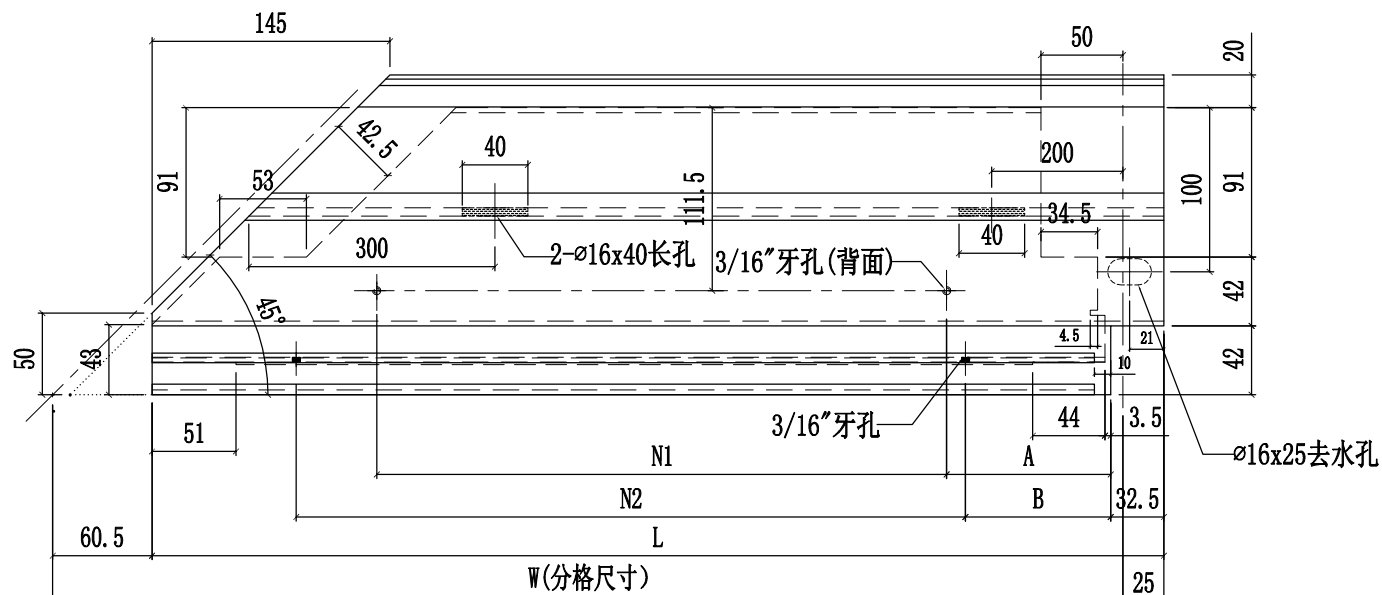
工程號	J858	類別		物料號	-		
地盘	康城11期	制圖	W. E. X	2022-07-29	圖號	X86279-30L	
修改	1	採用工廠	✓	地盤	-	图纸名称	铝料加工图
日期	09/02	材料颜色	香槟金 (BCD3X1009 9S-XF1)	材料	X86279	復核	-
						批准	-
						數量	-
						單件重量	- (KG)

部件编号	W(分格尺寸)	L	A	B	N1	N2	数量
X86279-30LA	765	729.5	77	100	@250c/cx2	@250c/cx2	-



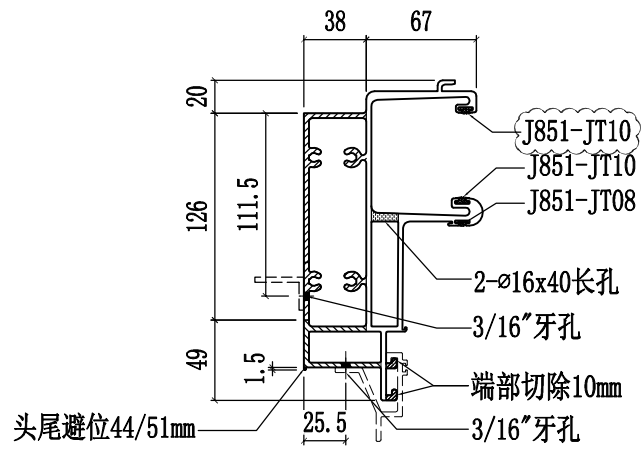
→ A

→ B

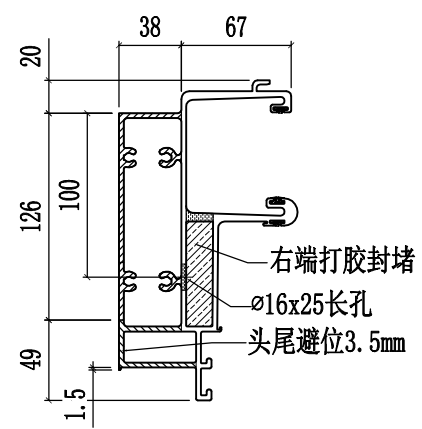


↙ A

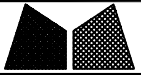
↙ B



SECTION A-A



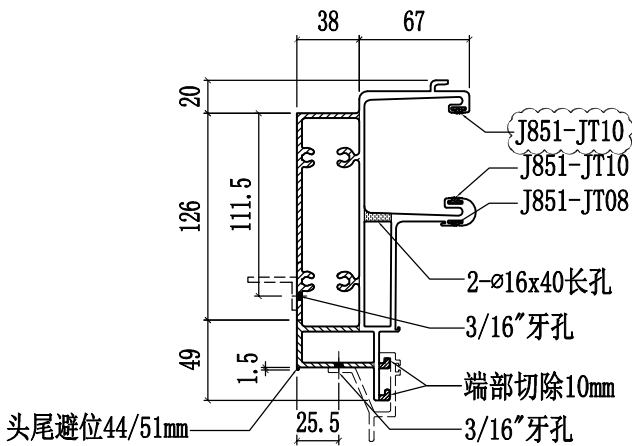
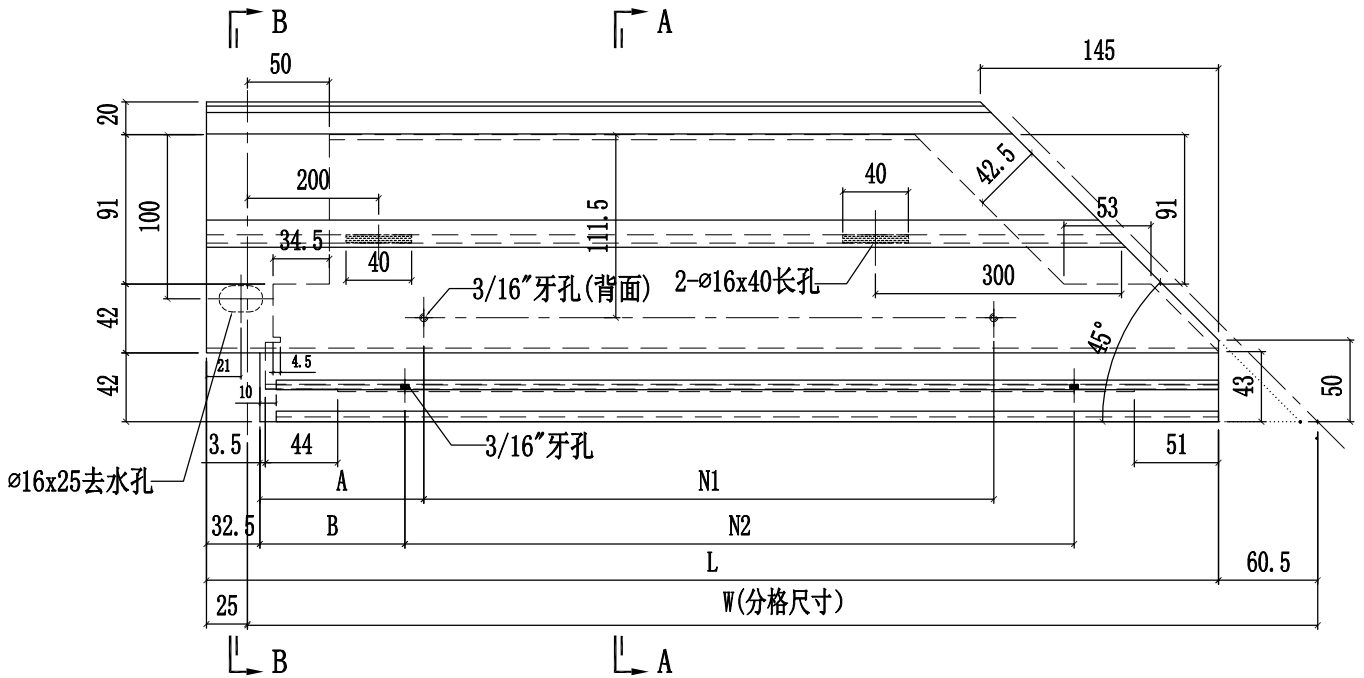
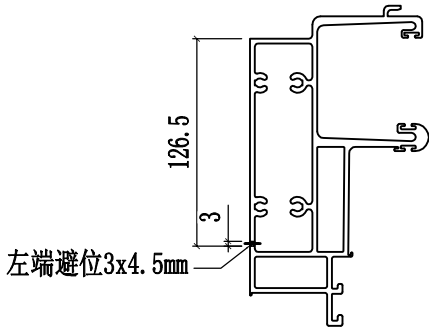
SECTION B-B



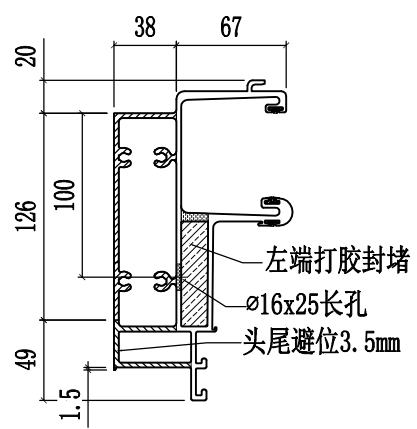
美特铝质有限公司
MIDI Aluminium Fabricator Ltd.

工程號	J858	類別		物料號	-		
地盘	康城11期	制圖	W. E. X	2022-07-29	圖號	X86279-30R	
修改	1	採用工廠	✓	地盘	-	图纸名称	铝料加工图
日期	09/02	材料颜色	香槟金 (BCD3X1009 9S-XF1)	材料	X86279	復核	-
						批准	-
						數量	-
						單件重量	- (KG)

部件编号	W(分格尺寸)	L	A	B	N1	N2	数量
X86279-30RA	765	729.5	77	100	@250c/cx2	@250c/cx2	-



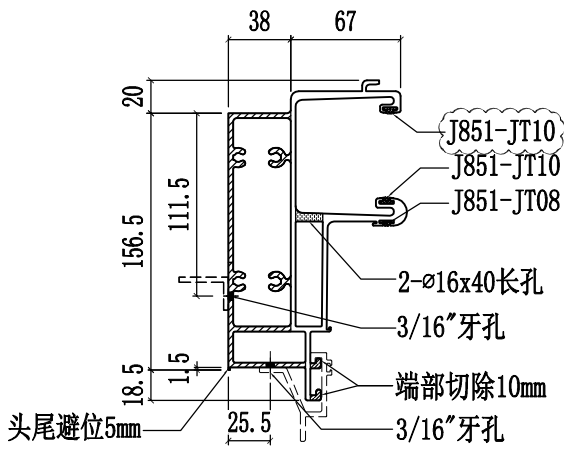
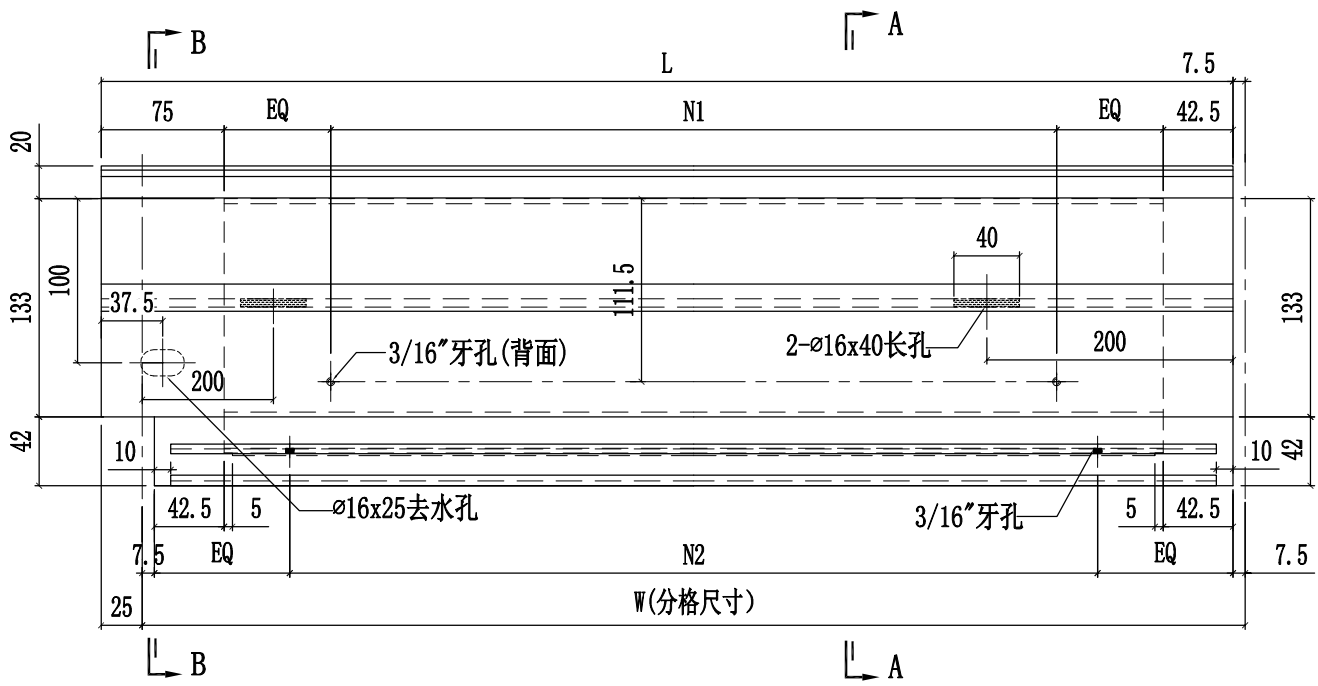
SECTION A-A



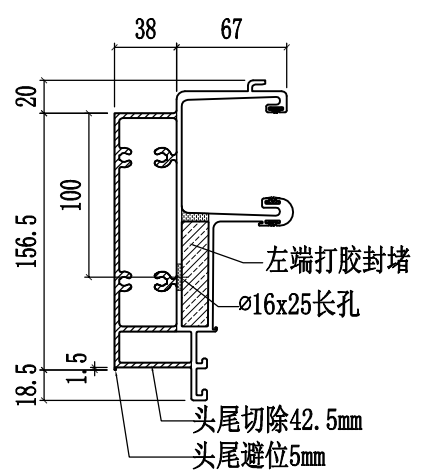
SECTION B-B

 美特鋁質有限公司 MIDI Aluminium Fabricator Ltd.			工程號	J858	類別		物料號	-	
			地盘	康城11期	制圖	W. E. X	2022-07-29	圖號	X86279-31L
修改	1		採用工廠	✓ 地盘	-	图纸名称	铝料加工图	復核	-
日期	09/02		材料颜色	香槟金 (BCD3X1009 9S-XF1)		材料	X86279	批准	-
								數量	-
								單件重量	- (KG)

部件编号	W(分格尺寸)	L	N1	N2	数量
X86279-31LA	1362.5	1380	@280c/cx4	@280c/cx4	-
X86279-31LB	700	717.5	@250c/cx2	@250c/cx2	-



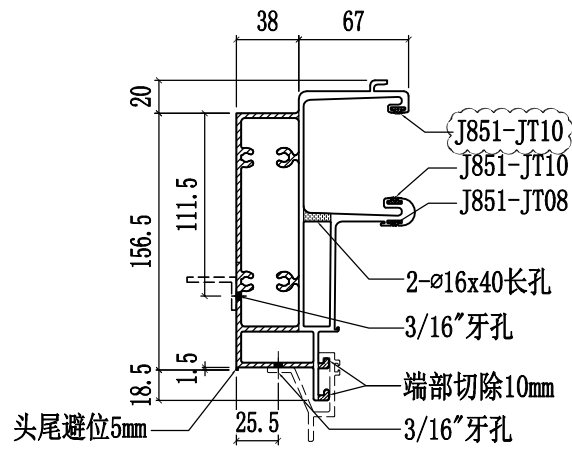
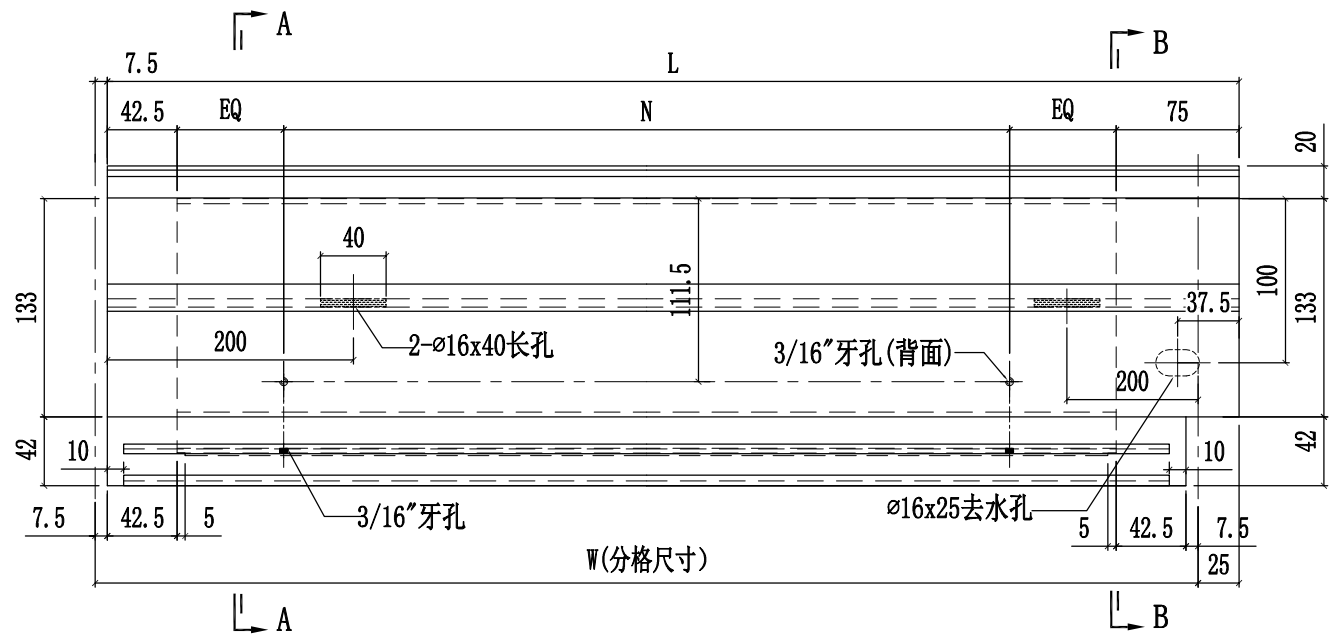
SECTION A-A



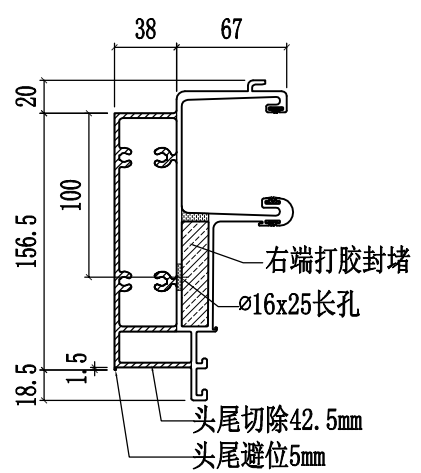
SECTION B-B

 美特鋁質有限公司 MIDI Aluminium Fabricator Ltd.		工程號 J858 地盘 康城11期 图纸名称 铝料加工图	類別 制圖 W. E. X 復核 - 批准 -	物料號 - 圖號 X86279-31R 數量 - 單件重量 - (KG)
修改 1 日期 09/02	採用工廠 ✓ 材料颜色 香槟金 (BCD3X1009 9S-XF1)	地盘 - 材料 X86279		

部件编号	W(分格尺寸)	L	N	数量
X86279-31RA	1362.5	1380	@280c/cx4	-
X86279-31RB	700	717.5	@250c/cx2	-
X86279-31RC	1590	1607.5	@280c/cx5	-



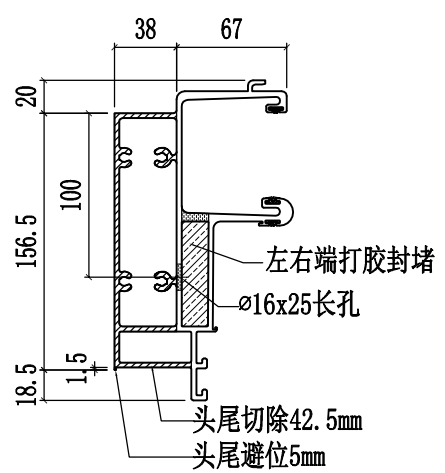
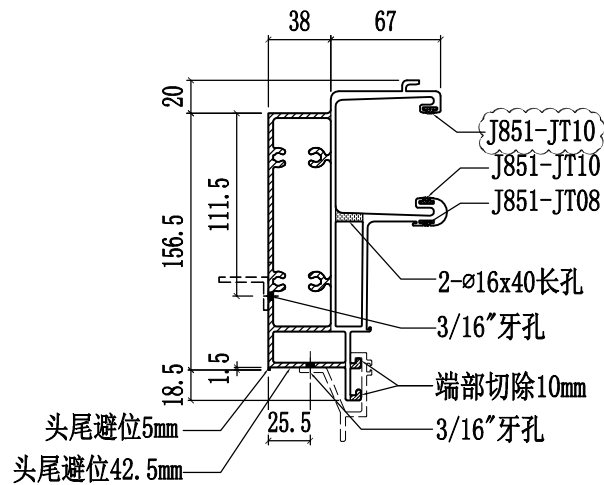
SECTION A-A



SECTION B-B

 美特鋁質有限公司 MIDI Aluminium Fabricator Ltd.		工程號 J858 地盘 康城11期	類別 制圖 W. E. X	物料號 - 圖號 X86279-32
修改 1 日期 09/02	採用工廠 材料颜色 香槟金 (ECD3X1009 9S-XF1)	图纸名称 铝料加工图 材料 X86279	復核 - 批准 -	數量 - 單件重量 - (KG)

部件编号	W(分格尺寸)	L	N1	N2	数量
X86279-32A	1300	1350	@280c/cx4	@280c/cx4	-
X86279-32B	1780	1830	@300c/cx5	@300c/cx5	-
X86279-32C	1727.5	1777.5	@300c/cx5	@300c/cx5	-

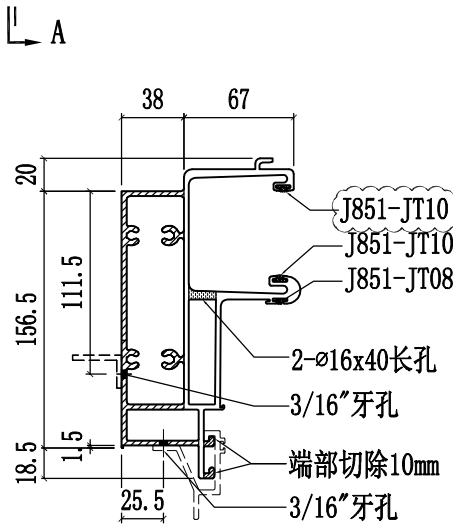
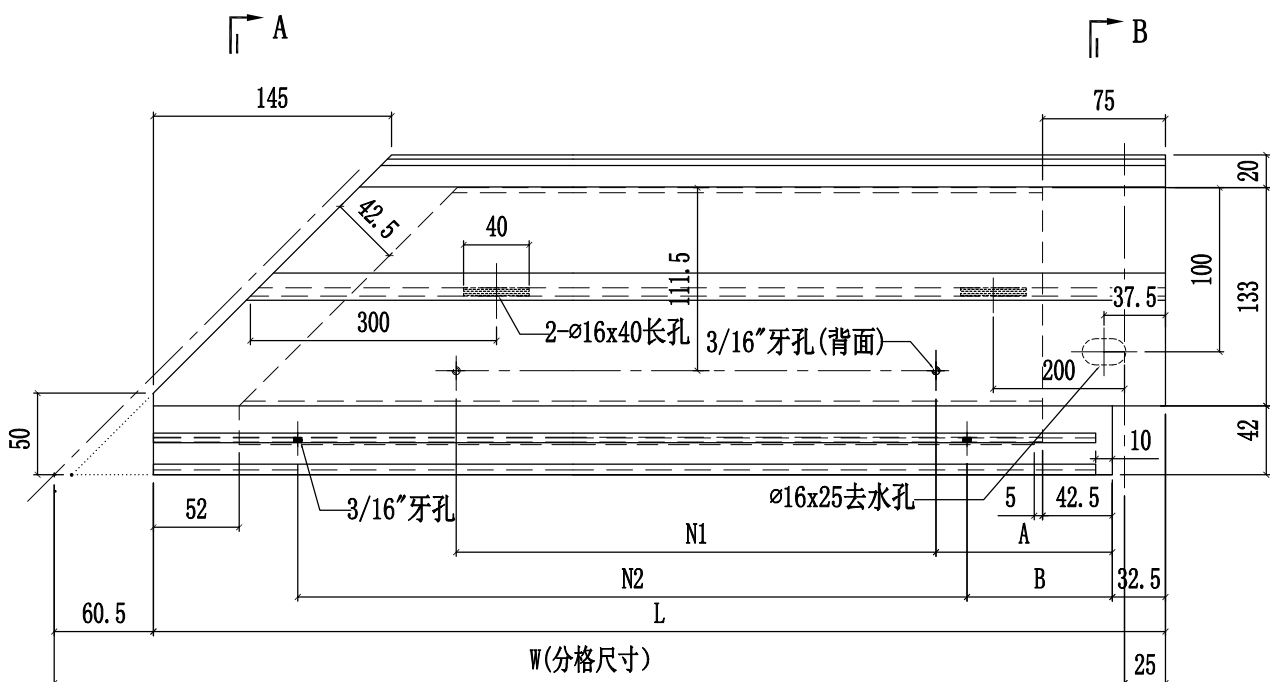


SECTION A-A

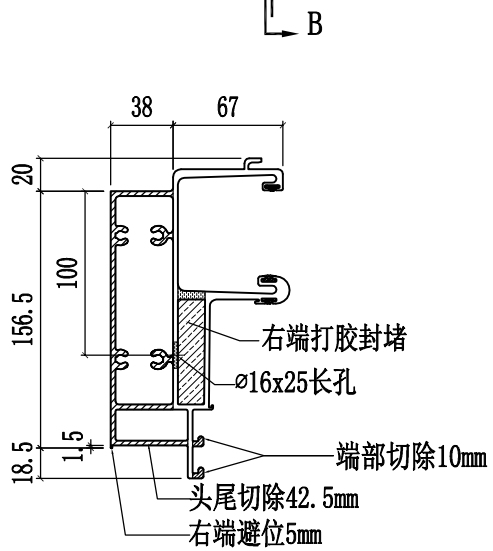
SECTION B-B

 美特鋁質有限公司 MIDI Aluminium Fabricator Ltd.		工程號 J858 地盤 康城11期	類別 制圖 W. E. X	物料號 - 2022-07-29	圖號 X86279-33L 數量 -	
修改 1 日期 09/02	採用工廠 ✓ 材料颜色 香槟金 (BCD3X1009 9S-XF1)	地盤 - 材料 X86279	图纸名称 铝料加工图 復核 - 批准 -	單件重量 - (KG)		

部件编号	W(分格尺寸)	L	A	B	N1	N2	数量
X86279-33LA	765	729.5	77	100	@250c/cx2	@250c/cx2	-



SECTION A-A



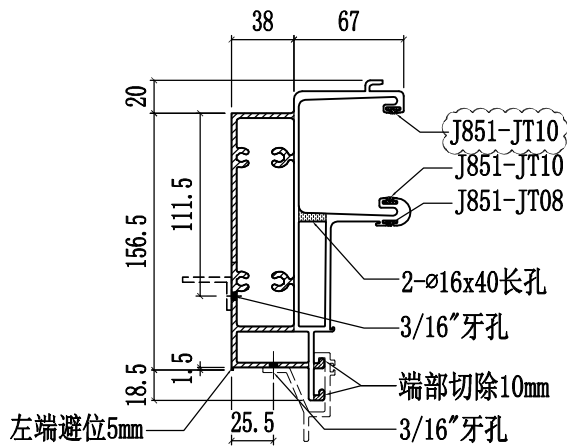
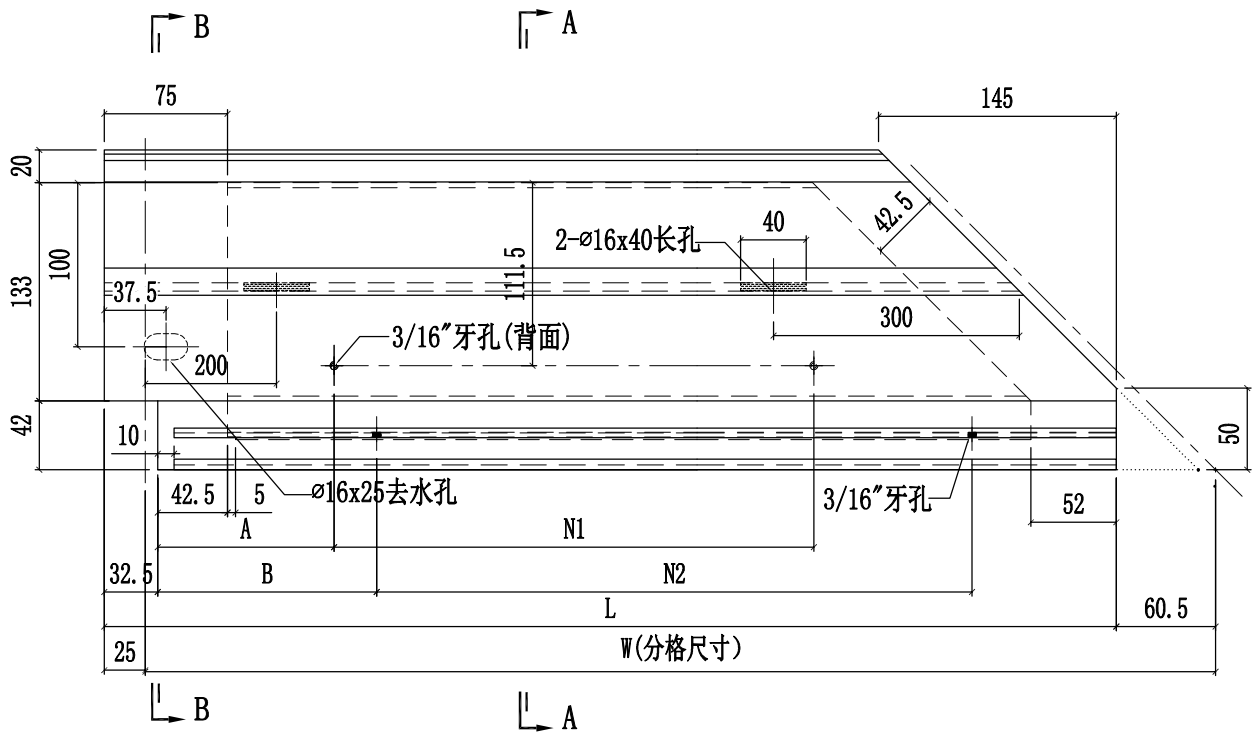
SECTION B-B



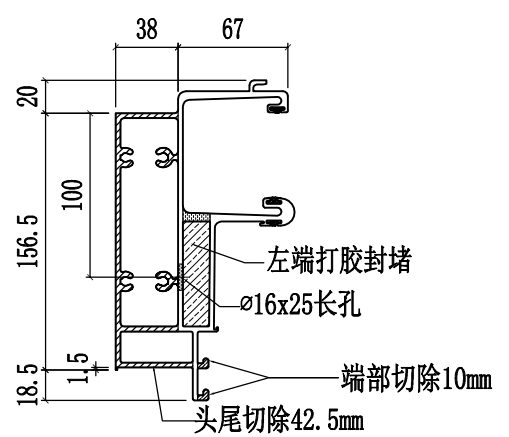
美特铝质有限公司
MIDI Aluminium Fabricator Ltd.

工程號	J858	類別		物料號	-		
地盘	康城11期	制圖	W. E. X	2022-07-29	圖號	X86279-33R	
修改	1	採用工廠	✓	地盘	-	图纸名称	铝料加工图
日期	09/02	材料颜色	香槟金 (BCD3X1009 9S-XF1)	材料	X86279	復核	-
						批准	-
						數量	-
						單件重量	- (KG)

部件编号	W(分格尺寸)	L	A	B	N1	N2	数量
X86279-33RA	765	729.5	77	100	@250c/cx2	@250c/cx2	-
X86279-33RB	1825	1789.5	107	130	@300c/cx5	@300c/cx5	-



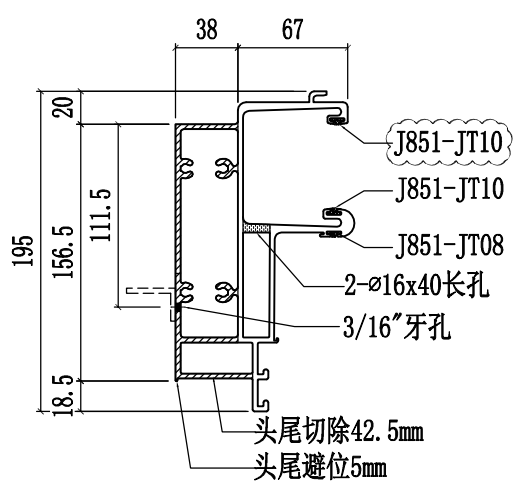
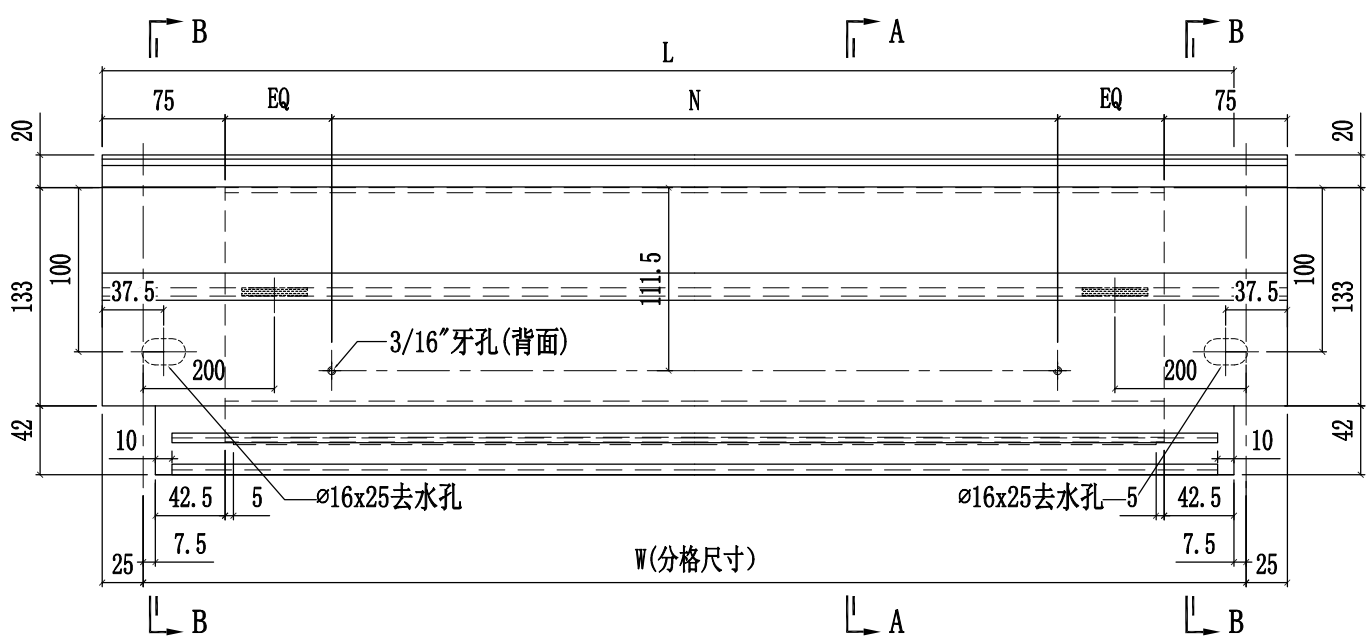
SECTION A-A



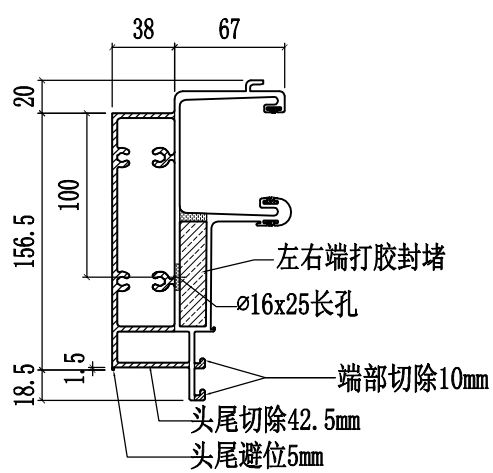
SECTION B-B

 美特鋁質有限公司 MIDI Aluminium Fabricator Ltd.		工程號 J858 地盘 康城11期	類別 制圖 W. E. X	物料號 - 圖號 X86279-34
修改 1 日期 09/02	採用工廠 材料颜色 香槟金 (BCD3X1009 9S-XF1)	图纸名称 铝料加工图 材料 X86279	復核 - 批准 -	數量 - 單件重量 - (KG)

部件编号	W(分格尺寸)	L	N	数量
X86279-34A	1640	1690	@280c/cx5	-
X86279-34B	1245	1295	@250c/cx4	-
X86279-34C	1300	1350	@280c/cx4	-
X86279-34D	665	715	@245c/cx2	-
X86279-34E	615	665	@220c/cx2	-
X86279-34F	1690	1740	@300c/cx5	-
X86279-34G	1780	1830	@300c/cx5	-
X86279-34H	1727.5	1777.5	@300c/cx5	-



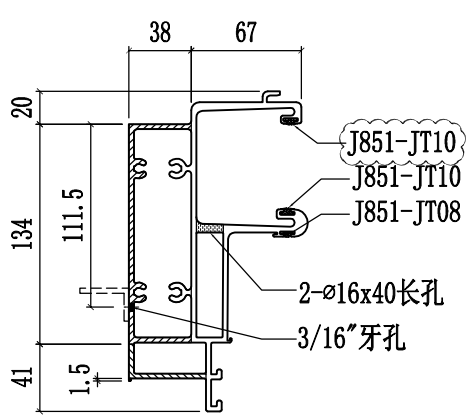
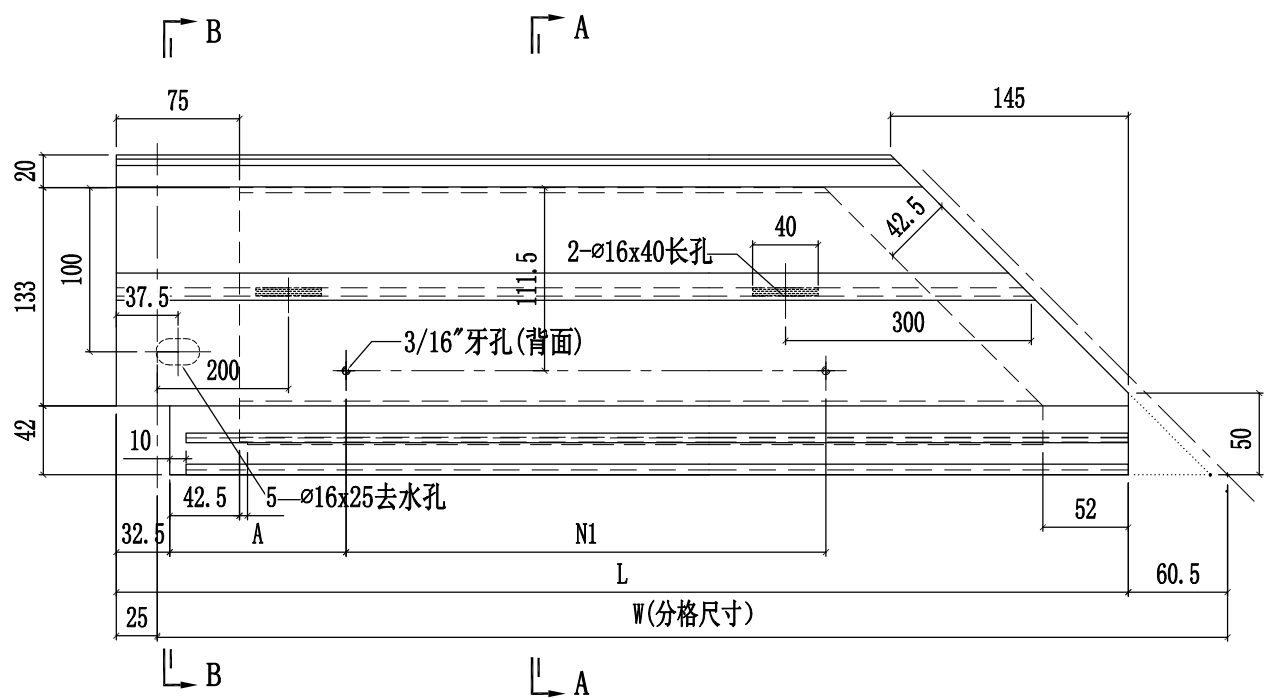
SECTION A-A



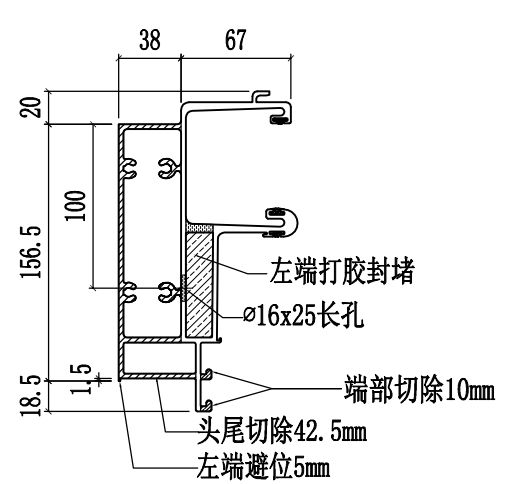
SECTION B-B

 美特鋁質有限公司 MIDI Aluminium Fabricator Ltd.			工程號	J858	類別		物料號	-		
			地盘	康城11期	制圖	W. E. X	2022-07-29	圖號	X86279-35L	
修改	1		採用工廠	✓ 地盘	图纸名称	铝料加工图	復核	-	數量	-
日期	09/02		材料颜色	香槟金 (BCD3X1009 9S-XF1)	材料	X86279	批准	-	單件重量	- (KG)

部件编号	W(分格尺寸)	L	A	N1	数量
X86279-35LA	765	729.5	77	@250c/cx2	-
X86279-35LB	1825	1789.5	107	@300c/cx5	-



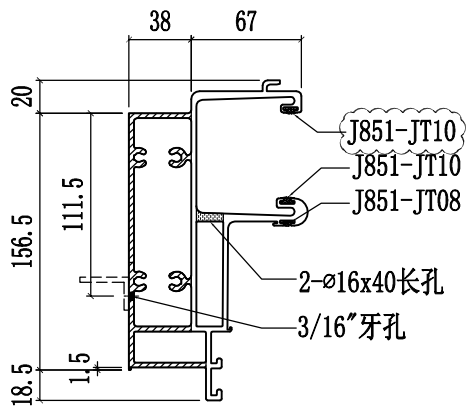
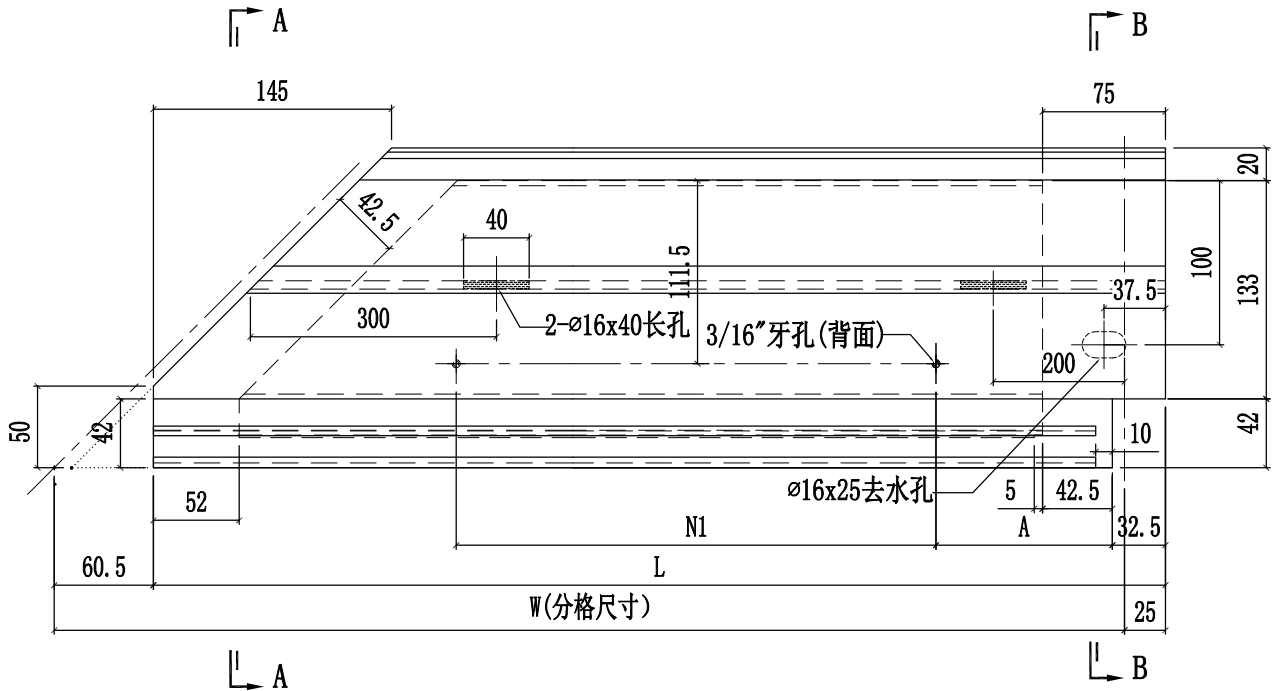
SECTION A-A



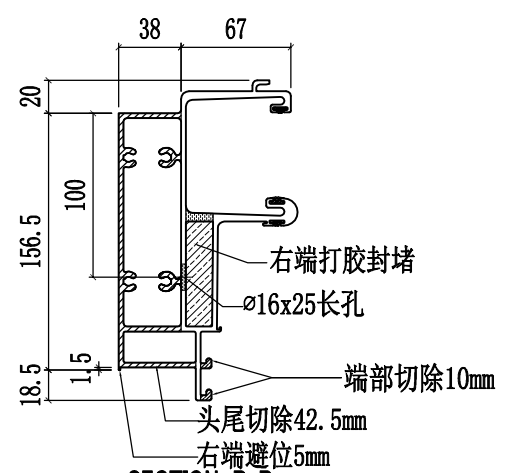
SECTION B-B

 美特鋁質有限公司 MIDI Aluminium Fabricator Ltd.			工程號	J858	類別		物料號	-		
			地盘	康城11期	制圖	W. E. X	2022-07-29	圖號	X86279-35R	
修改	1		採用工廠	✓ 地盘 -	图纸名称	铝料加工图	復核	-	數量	-
日期	09/02		材料颜色	香槟金 (BCD3X1009 9S-XF1)	材料	X86279	批准	-	單件重量	- (KG)

部件编号	W(分格尺寸)	L	A	N1	数量
X86279-35RA	765	729.5	77	@250c/cx2	-



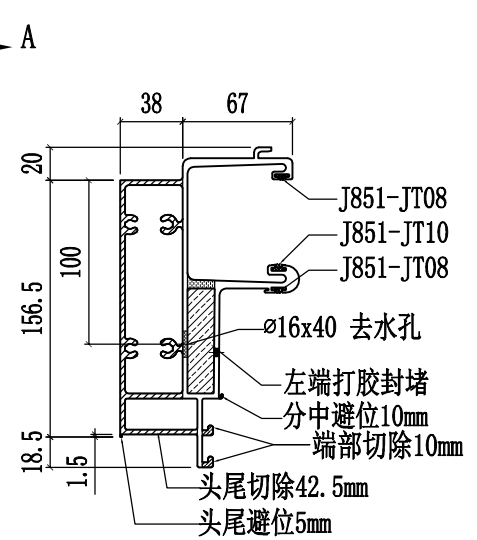
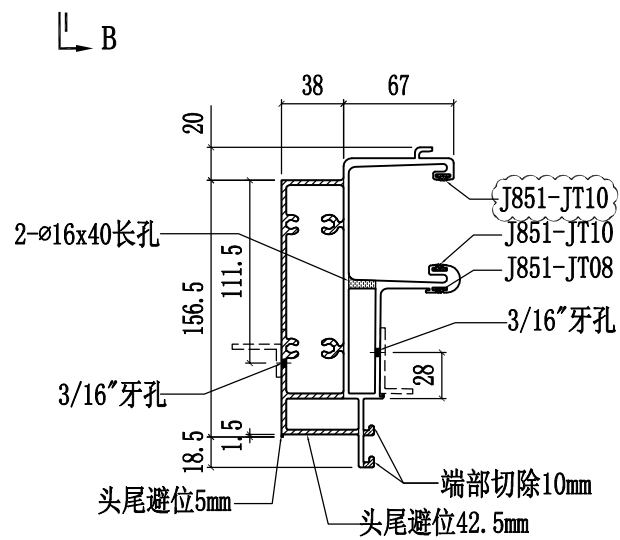
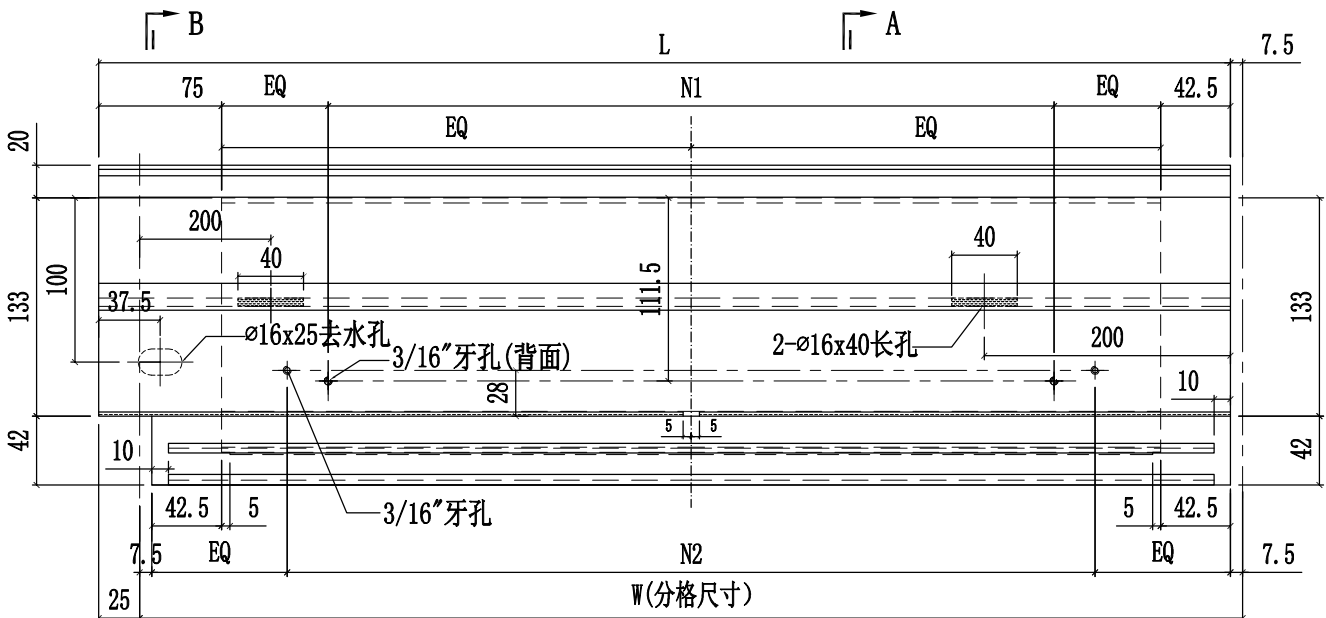
SECTION A-A



SECTION B-B

 美特铝质有限公司 MIDI Aluminium Fabricator Ltd.				工程號	J858	類別		物料號	-				
				地盘	康城11期	制圖	W. E. X	2022-07-29	圖號	X86279-36L			
修改	1	2		採用工廠	✓	地盘	-	图纸名称	铝料加工图	復核	-	數量	-
日期	07/12	09/02		材料颜色	香槟金 (BCD3X1009 9S-XF1)	材料	X86279	批准	-	單件重量	-	(KG)	

部件编号	W(分格尺寸)	L	N1	N2	数量
X86279-36LA	1007	1024.5	@250c/cx3	@250c/cx3	-
X86279-36LB	1023	1040.5	@250c/cx3	@275c/cx3	-
X86279-36LC	1012	1029.5	@250c/cx3	@275c/cx3	-
X86279-36LD	985	1002.5	@250c/cx3	@250c/cx3	-
X86279-36LE	1003	1020.5	@250c/cx3	@275c/cx3	-
X86279-36LF	1362.5	1380	@280c/cx4	@240c/cx5	-
X86279-36LG	775	792.5	@250c/cx2	@200c/cx3	-
X86279-36LH	1699	1716.5	@300c/cx5	@300c/cx5	-
X86279-36LJ	1724	1741.5	@300c/cx5	@300c/cx5	-
X86279-36LK	750	767.5	@250c/cx2	@200c/cx3	-
X86279-36LL	1326	1343.5	@280c/cx4	@225c/cx5	-
X86279-36LM	983	1000.5	@250c/cx3	@275c/cx3	-

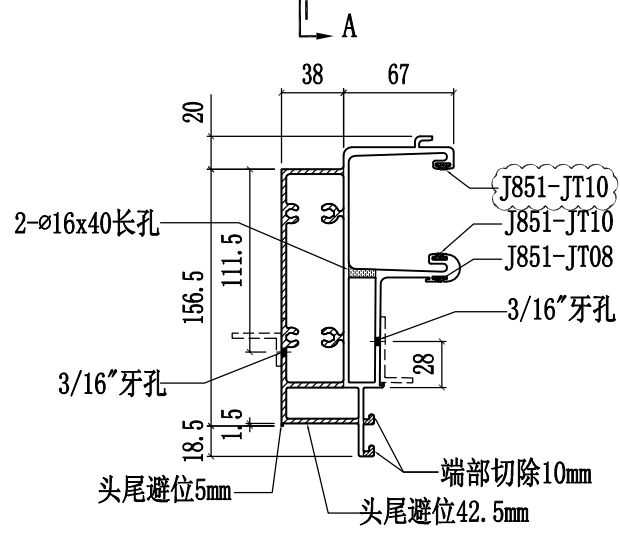
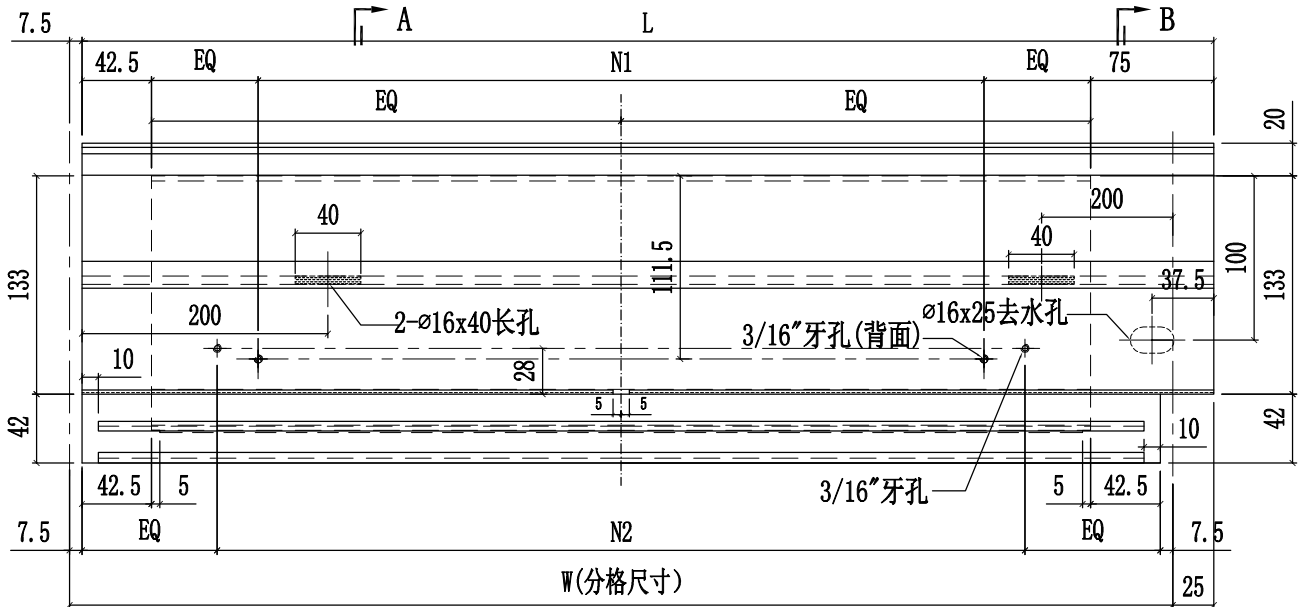


SECTION A-A

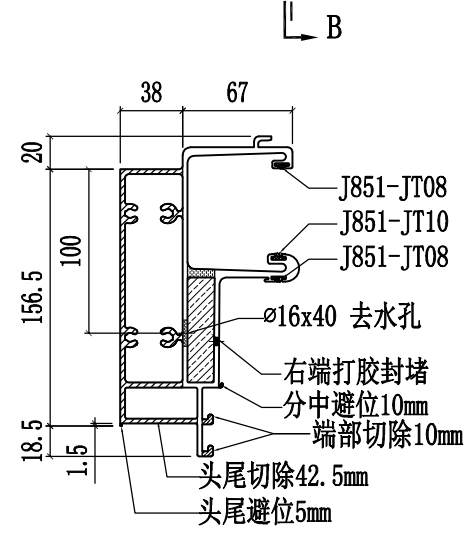
SECTION B-B

 美特鋁質有限公司 MIDI Aluminium Fabricator Ltd.				工程號 J858 地盘 康城11期	類別 制圖 W. E. X	物料號 - 圖號 X86279-36R
修改 1 2 日期 07/12 09/02	採用工廠 ✓ 材料颜色 香槟金 (BCD3X1009 9S-XF1)	地盤 - 图纸名称 铝料加工图	材料 X86279	復核 - 批准 -	數量 - 單件重量 - (KG)	

部件编号	W(分格尺寸)	L	N1	N2	数量
X86279-36RA	1007	1024.5	@250c/cx3	@250c/cx3	-
X86279-36RB	1023	1040.5	@250c/cx3	@275c/cx3	-
X86279-36RC	1012	1029.5	@250c/cx3	@275c/cx3	-
X86279-36RD	985	1002.5	@250c/cx3	@250c/cx3	-
X86279-36RE	1003	1020.5	@250c/cx3	@275c/cx3	-
X86279-36RF	1362.5	1380	@280c/cx4	@240c/cx5	-
X86279-36RG	787.5	805	@250c/cx2	@200c/cx3	-
X86279-36RH	-	-	-	-	-
X86279-36RJ	1309	1326.5	@280c/cx4	@225c/cx5	-
X86279-36RK	1013	1030.5	@250c/cx3	@275c/cx3	-
X86279-36RL	750	767.5	@250c/cx2	@200c/cx3	-



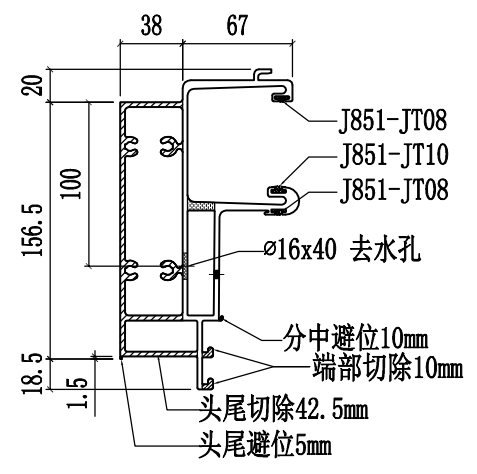
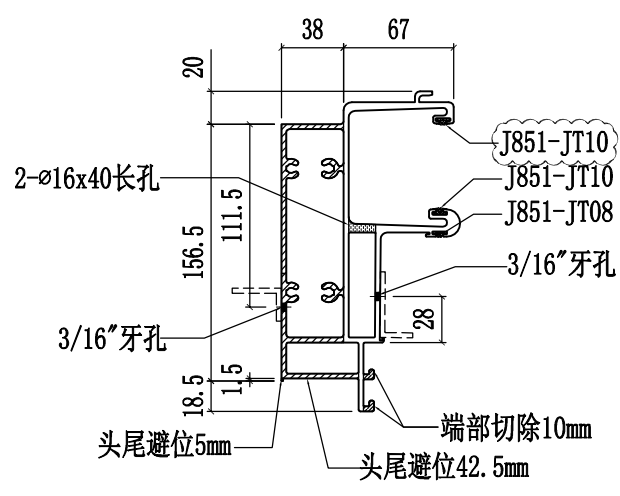
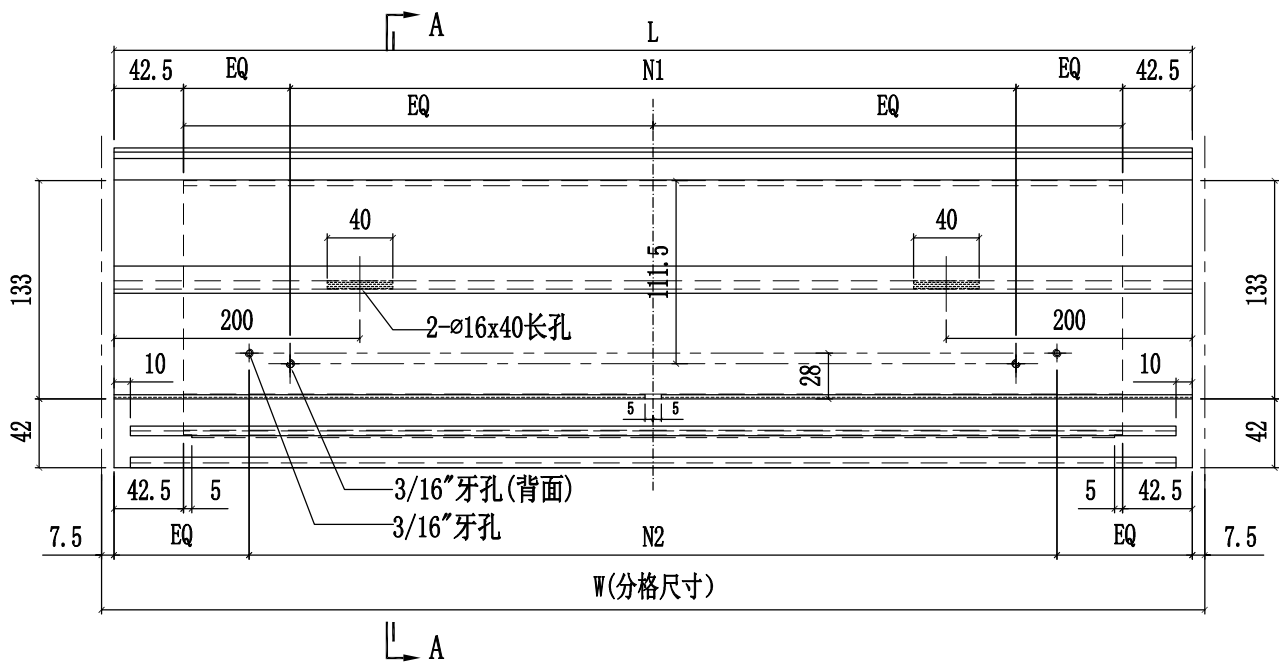
SECTION A-A



SECTION B-B

 美特鋁質有限公司 MIDI Aluminium Fabricator Ltd.				工程號	J858	類別		物料號	-				
				地盘	康城11期	制圖	W. E. X	2022-07-29	圖號	X86279-37			
修改	1	2		採用工廠	✓	地盘	-	图纸名称	铝料加工图	復核	-	數量	-
日期	07/12	09/02		材料颜色	香槟金 (BCD3X1009 9S-XF1)	材料	X86279	批准	-	單件重量	-	(KG)	

部件编号	W(分格尺寸)	L	N1	N2	數量
X86279-37A	1007	992	@250c/cx3	@250c/cx3	-
X86279-37B	1023	1008	@250c/cx3	@275c/cx3	-
X86279-37C	1012	997	@250c/cx3	@275c/cx3	-
X86279-37D	985	970	@250c/cx3	@250c/cx3	-
X86279-37E	1003	988	@250c/cx3	@275c/cx3	-
X86279-37F	681	666	@250c/cx2	@175c/cx3	-
X86279-37G	700	685	@250c/cx2	@175c/cx3	-
X86279-37H	1556	1541	@270c/cx5	@275c/cx5	-
X86279-37J	1531	1516	@270c/cx5	@275c/cx5	-
X86279-37K	1568.5	1553.5	@270c/cx5	@280c/cx5	-
X86279-37L	1013	998	@250c/cx3	@275c/cx3	-

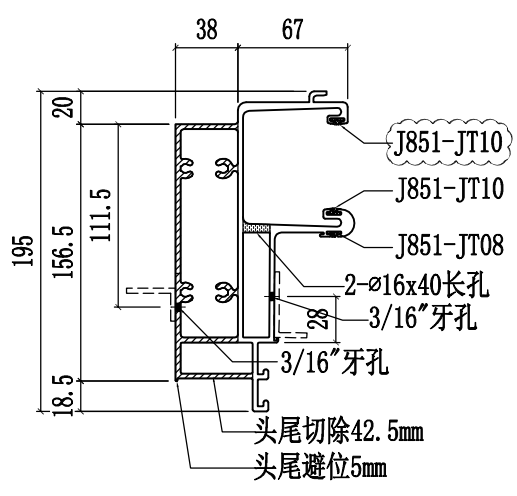
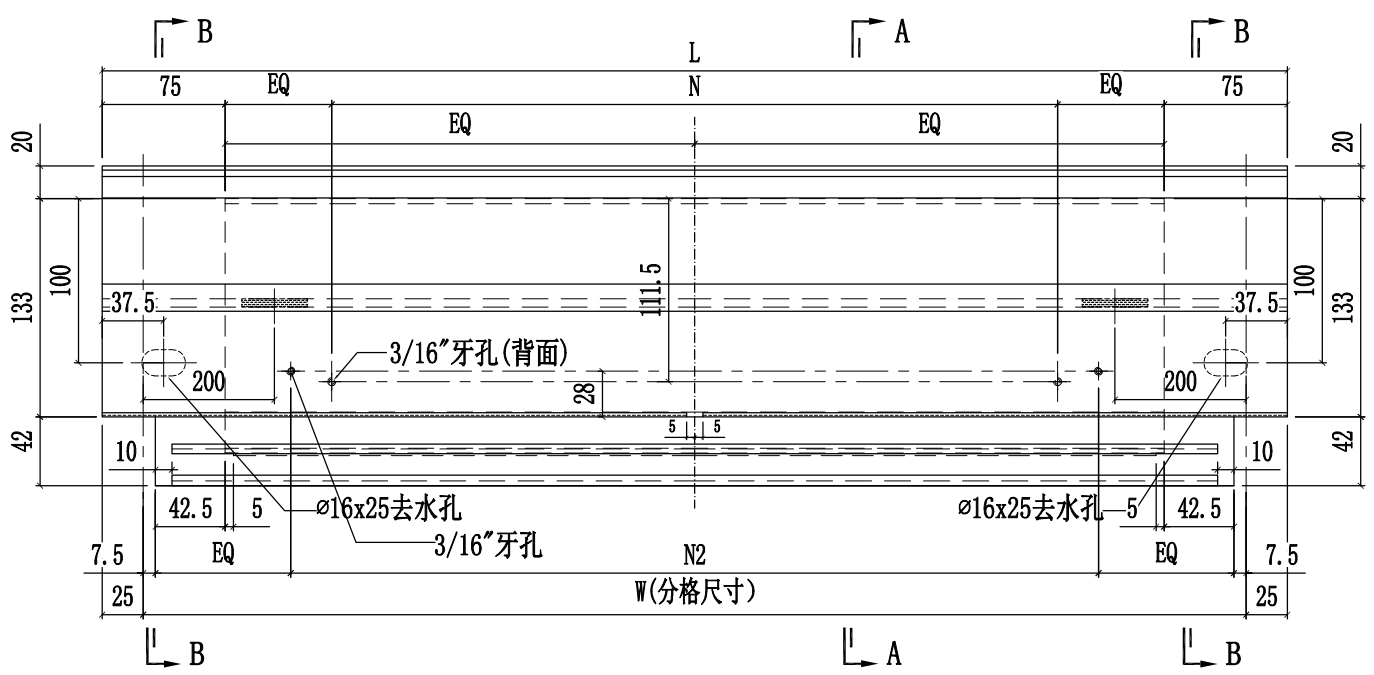


SECTION A-A

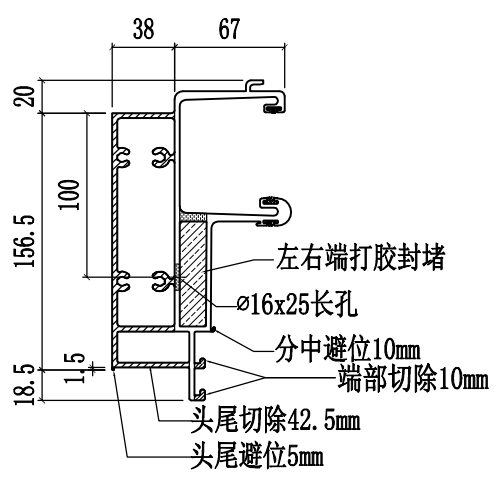
SECTION B-B

 美特鋁質有限公司 MIDI Aluminium Fabricator Ltd.				工程號	J858	類別		物料號	-	
修改	1	採用工廠	地盤	地盤	康城11期	制圖	W. E. X	2022-07-29	圖號	X86279-38
日期	09/02	材料顏色	香檳金 (BCD3X1009 9S-XF1)	图纸名称	铝料加工图	復核	-	-	數量	-
				材料	X86279	批准	-	-	單件重量	- (KG)

部件编号	W(分格尺寸)	L	N	N2	数量
X86279-38A	735	785	@250c/cx2	@190c/cx3	-
X86279-38B	1245	1295	@250c/cx4	@215c/cx5	-



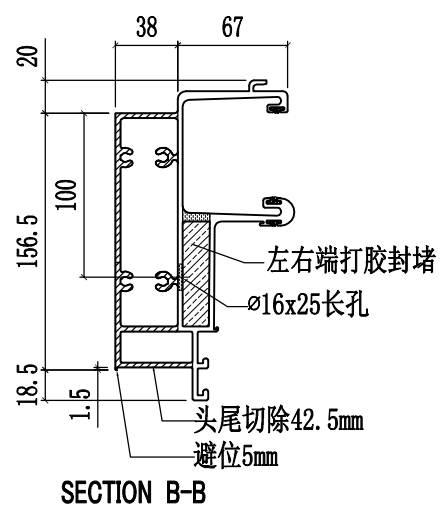
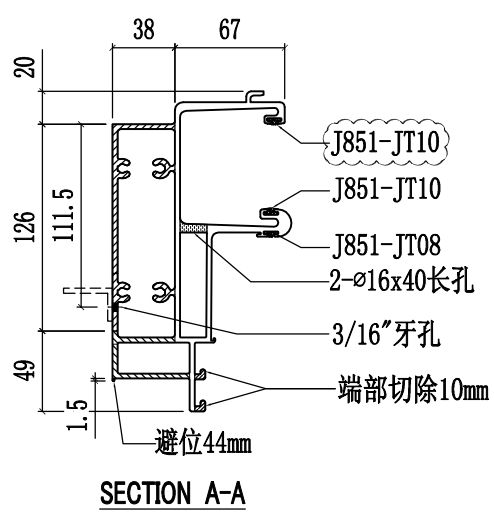
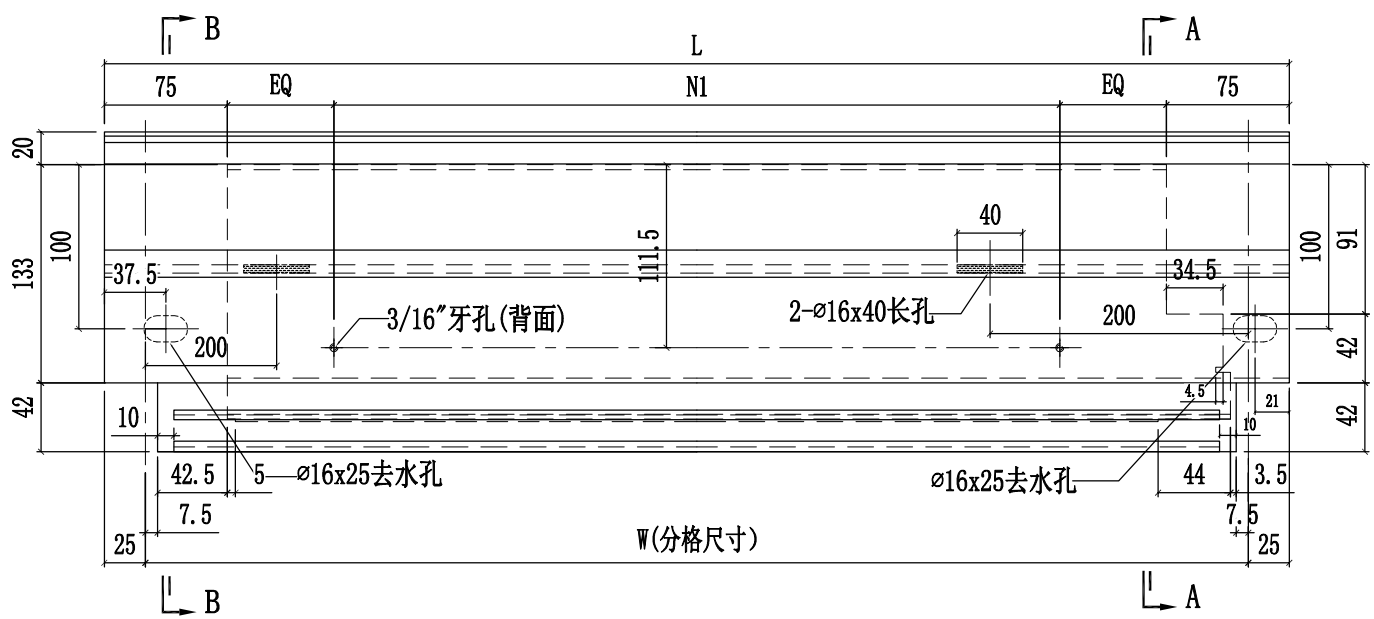
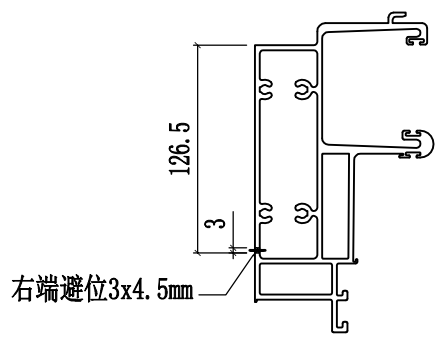
SECTION A-A



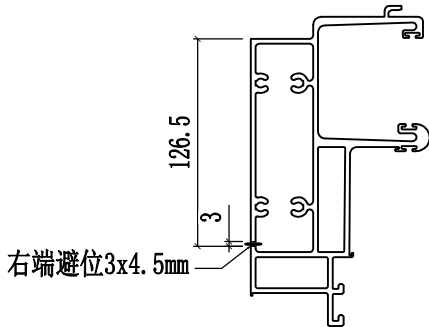
SECTION B-B

 美特鋁質有限公司 MIDI Aluminium Fabricator Ltd.				工程號 J858 地盘 康城11期	類別 制圖 W. E. X	物料號 - 圖號 X86279-39
修改 1 日期 09/02	採用工廠 材料颜色 香槟金 (BCD3X1009 9S-XF1)	地盘 材料 X86279	图纸名称 铝料加工图 材料 X86279	復核 - 批准 -	數量 - 單件重量 - (KG)	

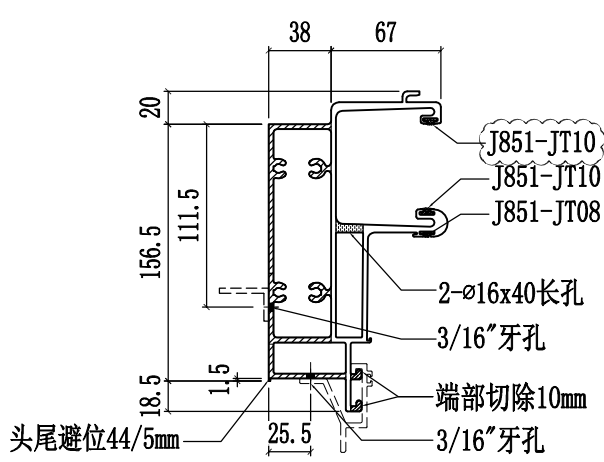
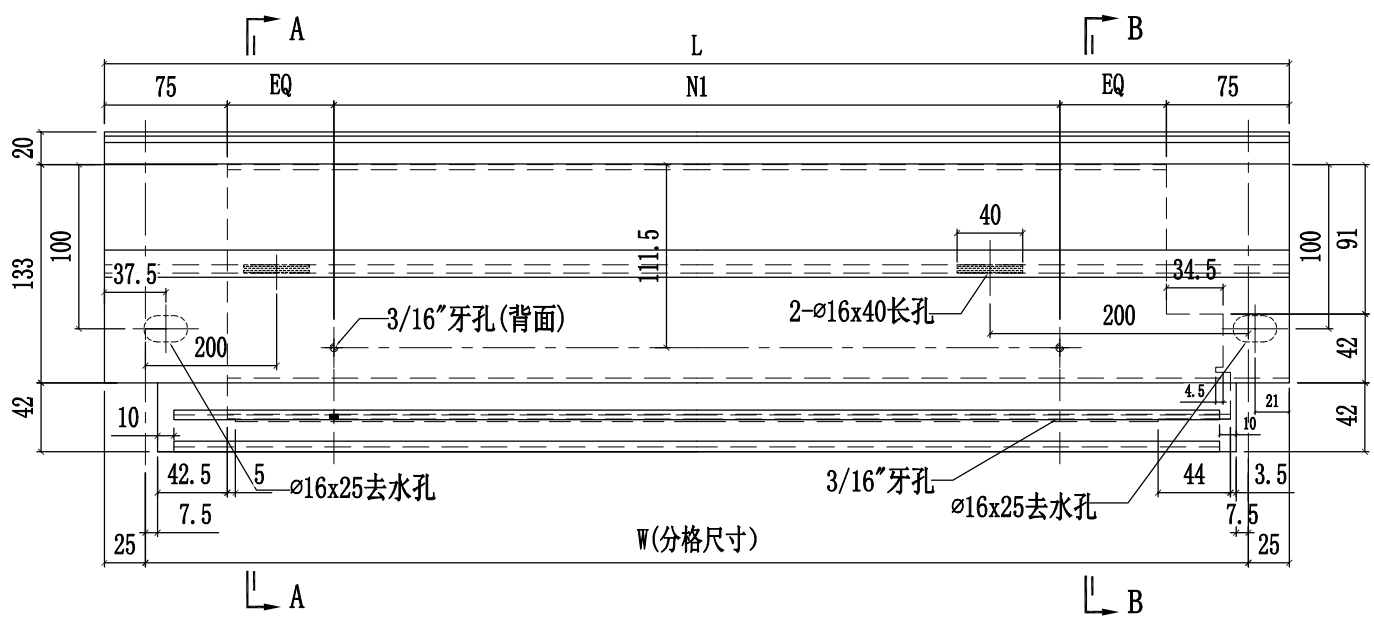
部件编号	W(分格尺寸)	L	N1	数量
X86279-39A	1727.5	1777.5	@300c/cx5	



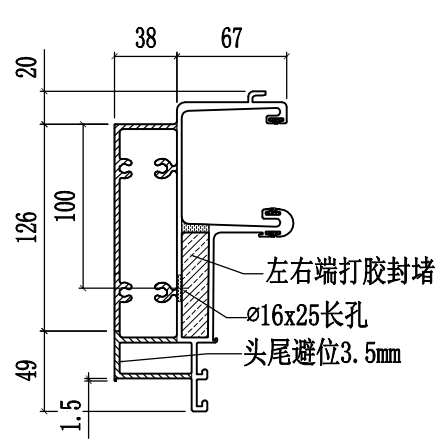
 美特鋁質有限公司 MIDI Aluminium Fabricator Ltd.				工程號 J858 地盘 康城11期	類別 制圖 W. E. X	物料號 - 圖號 X86279-40
修改 1 日期 09/02	採用工廠 材料颜色 香槟金 (ECD3X1009 9S-XF1)	地盘 材料 X86279	图纸名称 铝料加工图 材料 X86279	復核 - 批准 -	數量 - 單件重量 - (KG)	



部件编号	W(分格尺寸)	L	N1	数量
X86279-40A	1727.5	1777.5	@300c/cx5	-



SECTION A-A



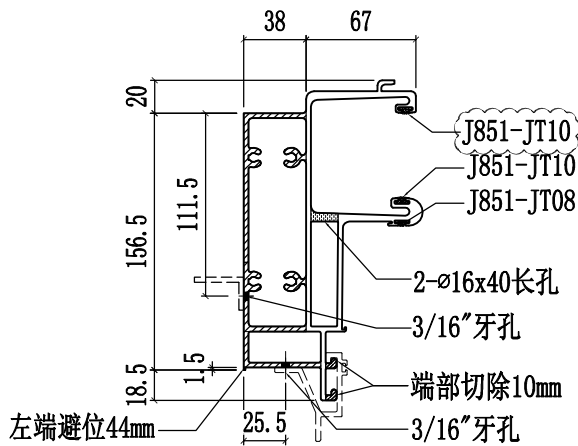
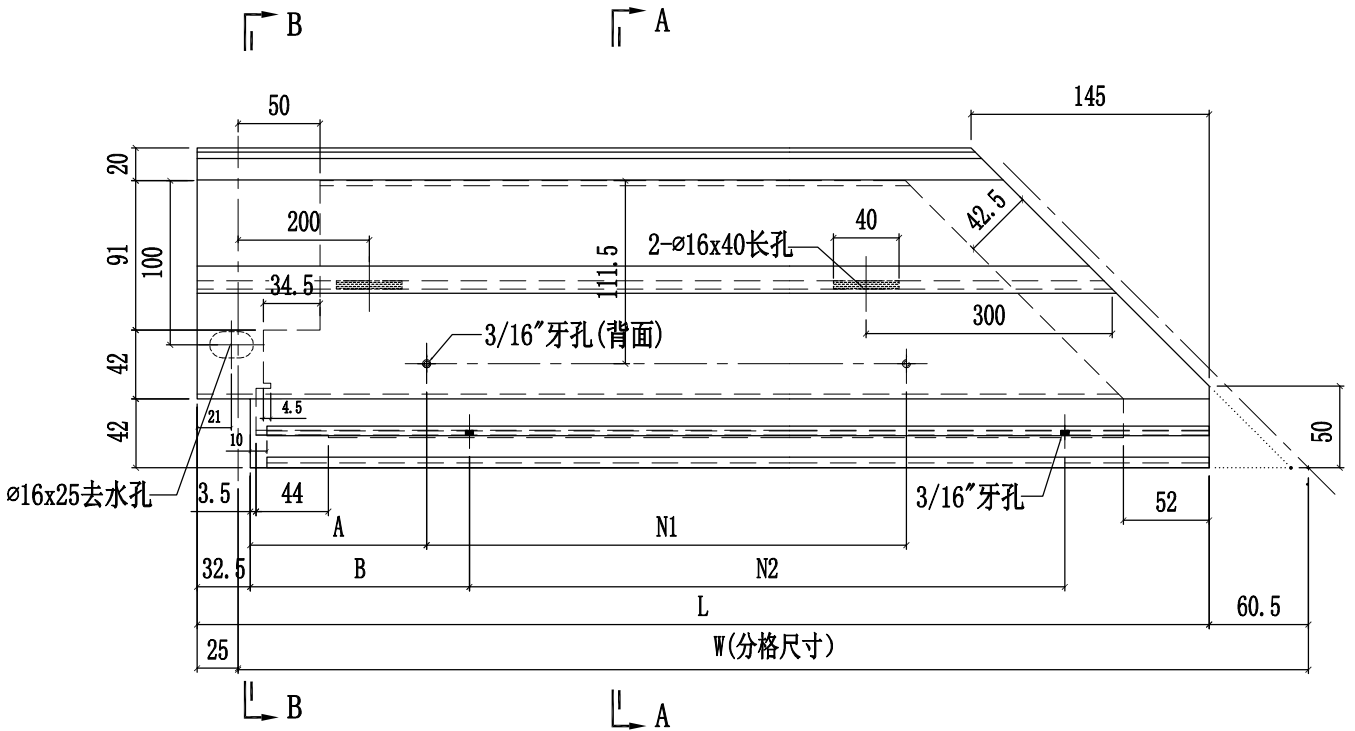
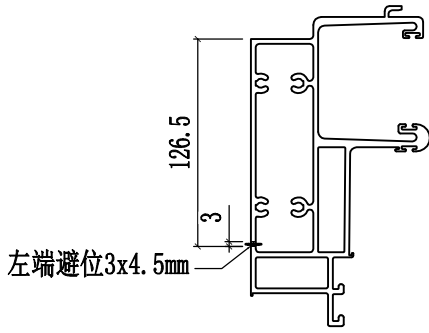
SECTION B-B



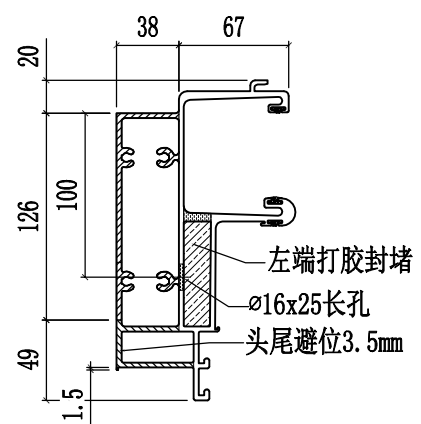
美特铝质有限公司
MIDI Aluminium Fabricator Ltd.

工程號	J858	類別		物料號	-				
地盘	康城11期	制圖	W. E. X	2022-07-29	圖號	X86279-41			
修改	1	採用工廠		图纸名称	铝料加工图	復核	-	數量	-
日期	09/02	材料颜色	香槟金 (BCD3X1009 9S-XF1)	材料	X86279	批准	-	單件重量	- (KG)

部件编号	W(分格尺寸)	L	A	B	N1	N2	数量
X86279-41A	1825	1789.5	107	130	@300c/cx5	@300c/cx5	-



SECTION A-A



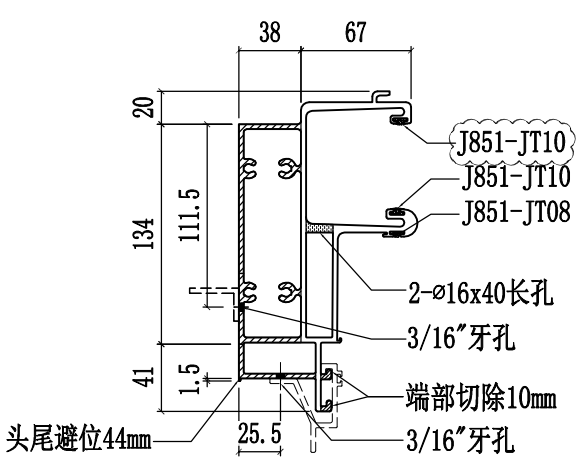
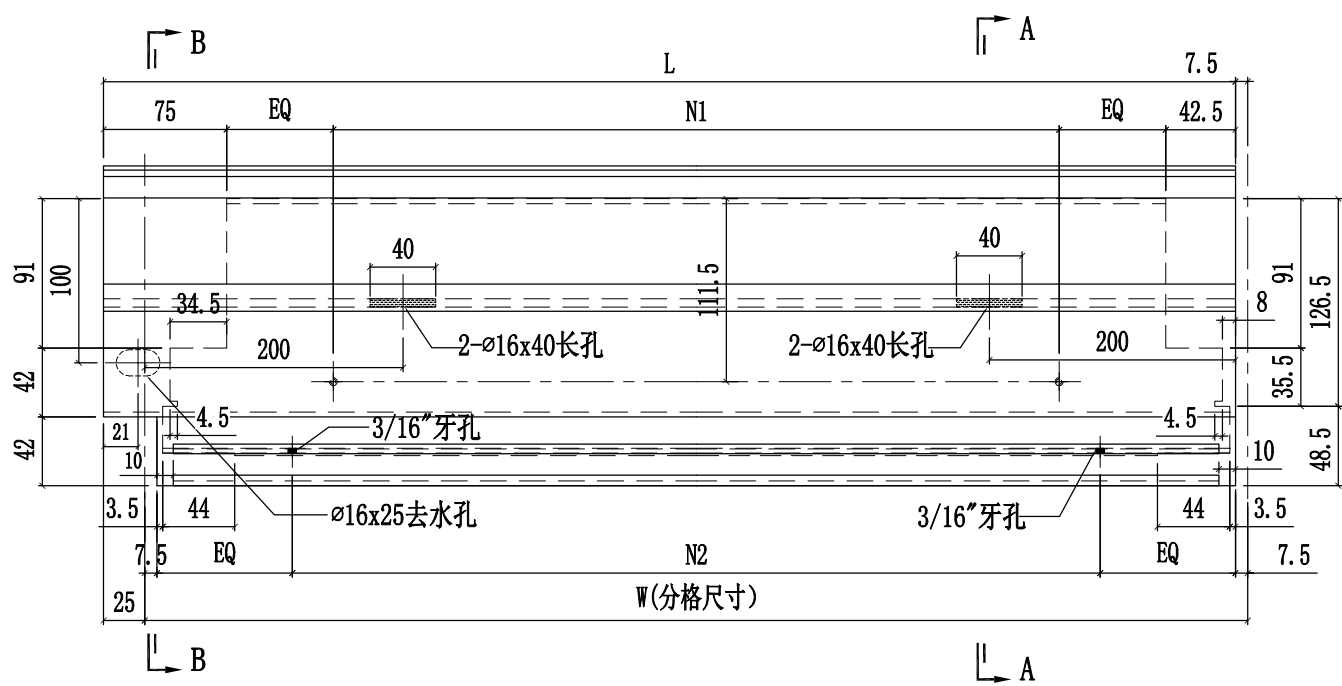
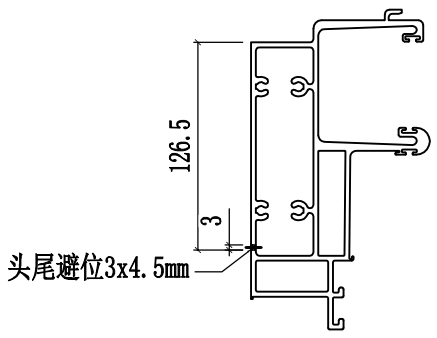
SECTION B-B



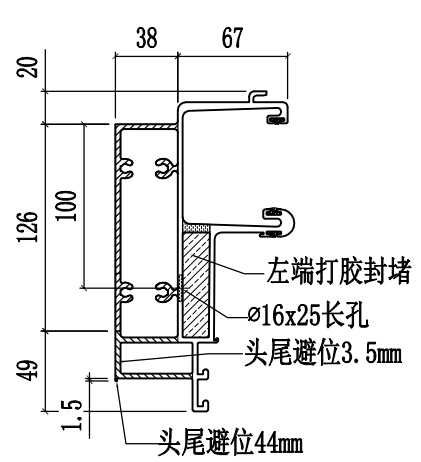
美特铝质有限公司
MIDI Aluminium Fabricator Ltd.

工程號	J858	類別		物料號	-
地盘	康城11期	制圖	W. E. X	2022-07-29	圖號 X86279-42
修改 1		採用工廠		地盤	
日期 09/02		材料颜色	香槟金 (BCD3X1009 9S-XF1)	材料	X86279
		图纸名称	铝料加工图	復核	-
				批准	-
				數量	-
				單件重量	- (KG)

部件编号	W(分格尺寸)	L	N1	N2	数量
X86279-42A	700	717.5	@250c/cx2	@250c/cx2	-



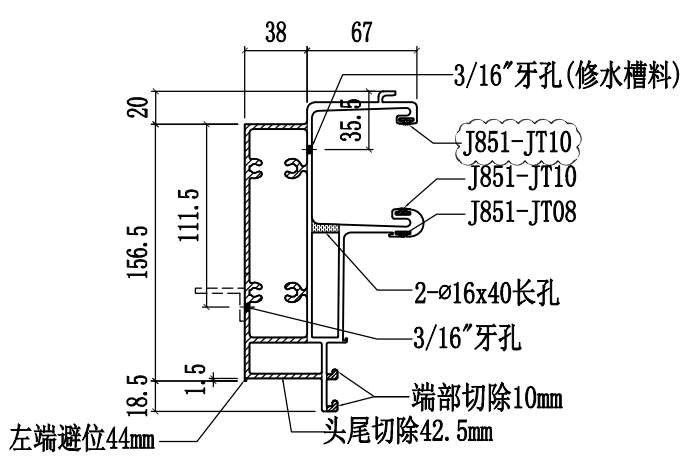
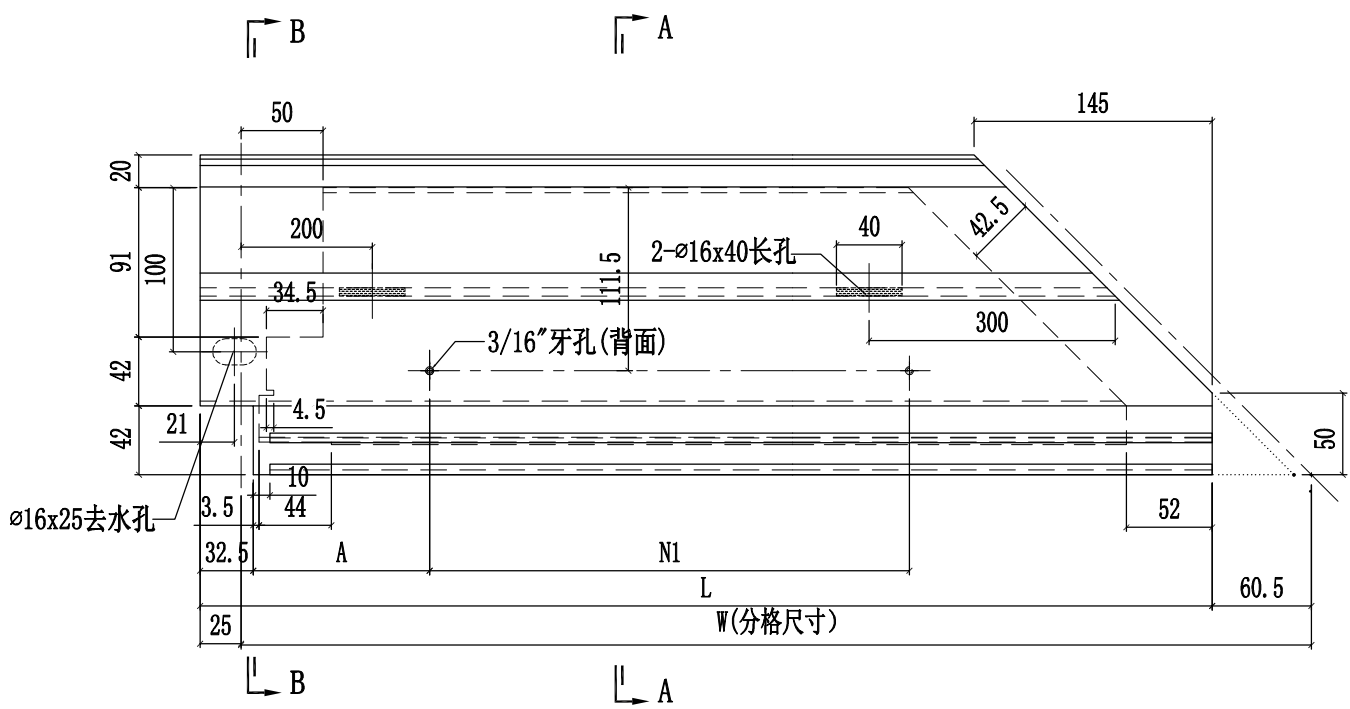
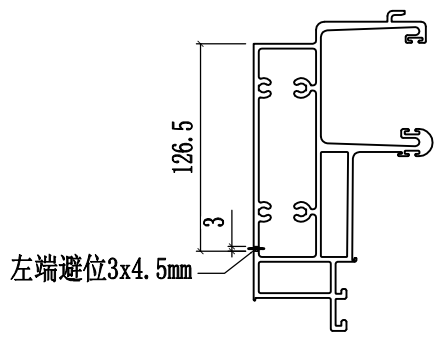
SECTION A-A



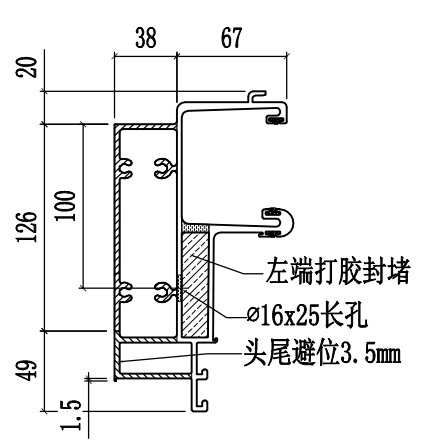
SECTION B-B

 美特铝质有限公司 MIDI Aluminium Fabricator Ltd.		工程號	J858	類別		物料號	-		
修改	1	採用工廠	地盤	制圖	W. E. X	2022-07-29	圖號	X86279-43	
日期	09/02	材料颜色	香槟金 (BCD3X1009 9S-XF1)	图纸名称	铝料加工图	復核	-	數量	-
		材料	X86279	批准	-	-	單件重量	- (KG)	

部件编号	W(分格尺寸)	L	A	N1	数量
X86279-43A	1825	1789.5	107	@300c/cx5	-



SECTION A-A



SECTION B-B