

工程指示 / 要求簡箋(E.I.)

工程指示編號：EI / 5527 / 22 (原 EI 5272) 修改版次：A  
 工程編號：J - 858 工程名稱：將軍澳日出康城 LP 11  
 工程項目：幕牆 大貨單元件加工圖  
 收件人：生統 發件人：Ant Yeung 日期：22/12/2022

要求提供 / 確認 事項：

**A: 按照 EI 5546F /G 修改生死鏈 掛勾方向。**

(原 EI 5272)

附上 T2 座 9-11F 開料單、單元體工序明細表、單元體體型材加工明細表。

不能加工的型材編號請查看「J858 單元體型材加工明細表(第四批)(T2-9/F-11/F) 2022.12.20.xls 備註，謝謝。

EI5272P 版:因應則師改倉修改:

T1A 座 G 單位、T1B 座 F 單位、T1A 座 C / D 單位;

T2A 座 G 單位、T2B 座 F 單位;

T3A 座 G 單位、T3B 座 F 單位

現提供修改後的加工圖供生產，優先生產 T1A 座 G 單位、T1B 座 F 單位、T1A 座 C 單位、T1A 座 D 單位。另提供位置圖、分層統計表、圖則表。

EI5272O 版: 550 窗玉窗占位置改圖，圖則表下次一起修改再提供。(見附件)

EI5272N 版:附上更新位置圖和更正暫停的則師改倉編號。(見附頁)

EI5272M 版:提供 Zone 3 至 Zone 4 的加工圖數量表 Excel、組裝圖數量表 Excel 及開料單

EI5272L 版:修改飾線支架 X86306

請在 2022.12.28 前完成上列要求。

附：頁

原合約工程包

原合約工程加 / 減賬

新工程報價

分發 拆圖 ( )BUN 連附件

分發東莞各部門：

( ) 生產技術總監 連附件 (✓) 技術部 連附件 ( ) 生產部 連附件 ( ) 機械設計部 連附件

( ) 採購部 連附件 (✓) 生產統籌部 連附件 (✓) 小羅&清 連附件

( ) 質檢部 連附件 ( ) 會計部 連附件 ( ) 報關組 連附件 (✓) 其他 水洪 連附件

分發香港各部門：

( ) 行政部 連附件 ( ) 會計部 連附件 ( ) 統籌部 連附件 ( ✓ ) 工程部地盤科文 連附件 積哥

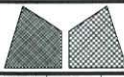
( ) 採購部 連附件 ( ) QS 部 連附件 ( ) 維修部 連附件 ( ) 其他 \_\_\_\_\_ 連附件

傳遞編號：

發件人簽署：

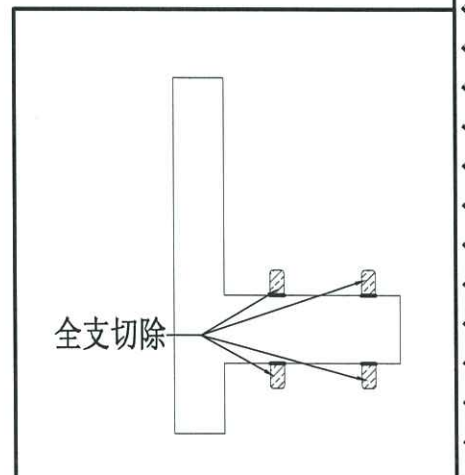
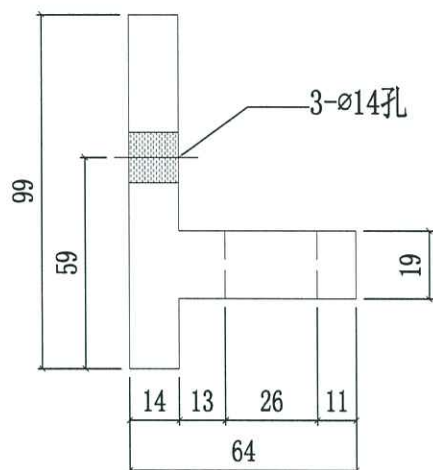
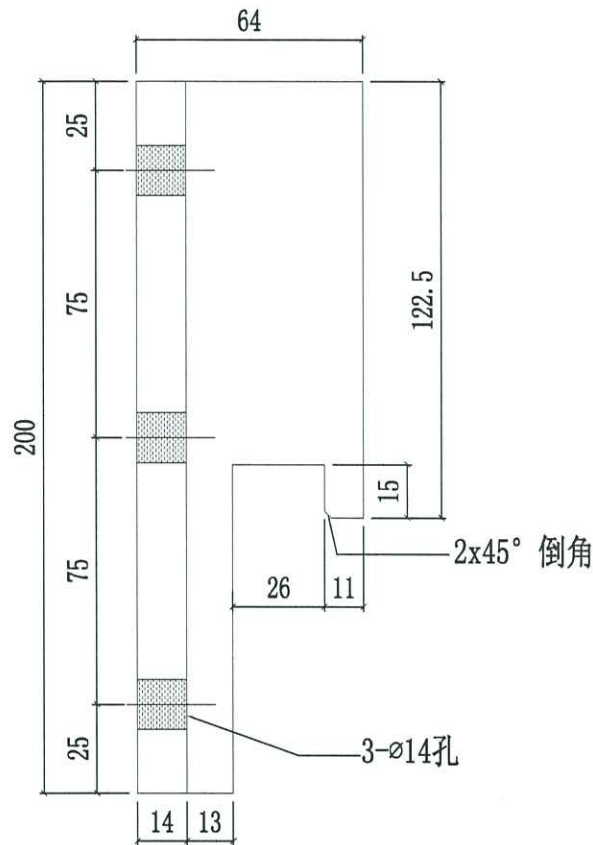
HK 2358 / 22

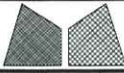
項目經理簽署：



美特鋁質有限公司  
MIDI Aluminium Fabricator Ltd.

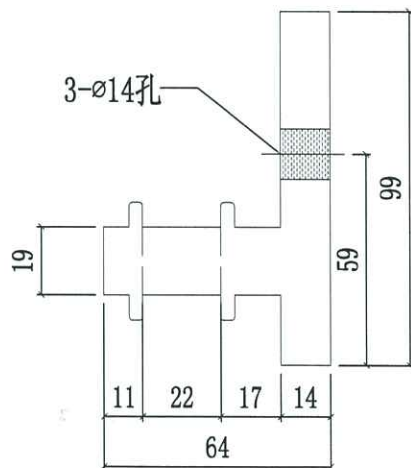
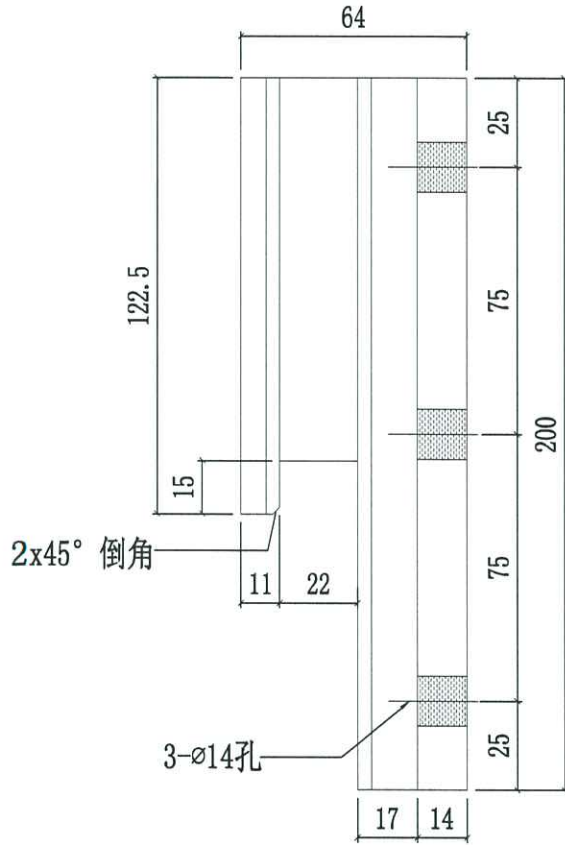
工程號	J858	類別		物料號	-		
地盘	康城11期	制圖	W. E. X	2022-05-30	圖號	X86255-01L	
图纸名称	铝固定码加工图	復核	-	-	數量	-	
修改	1	材料	X86255	批准	-	單件重量	- (KG)
日期	15/12	材料颜色	CHROMATE				

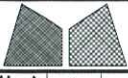




美特鋁質有限公司  
MIDI Aluminium Fabricator Ltd.

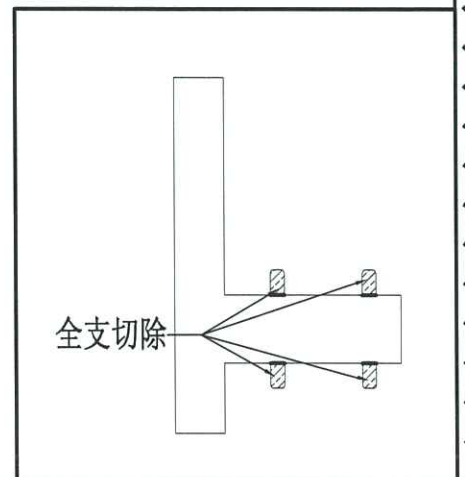
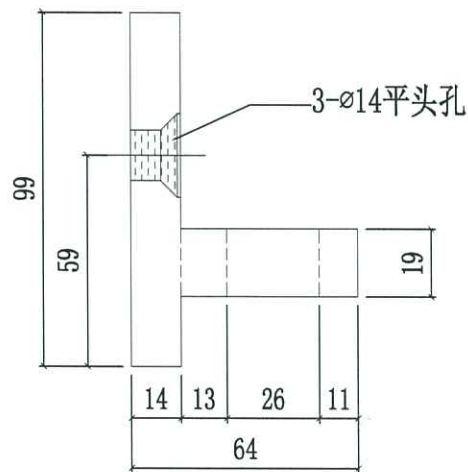
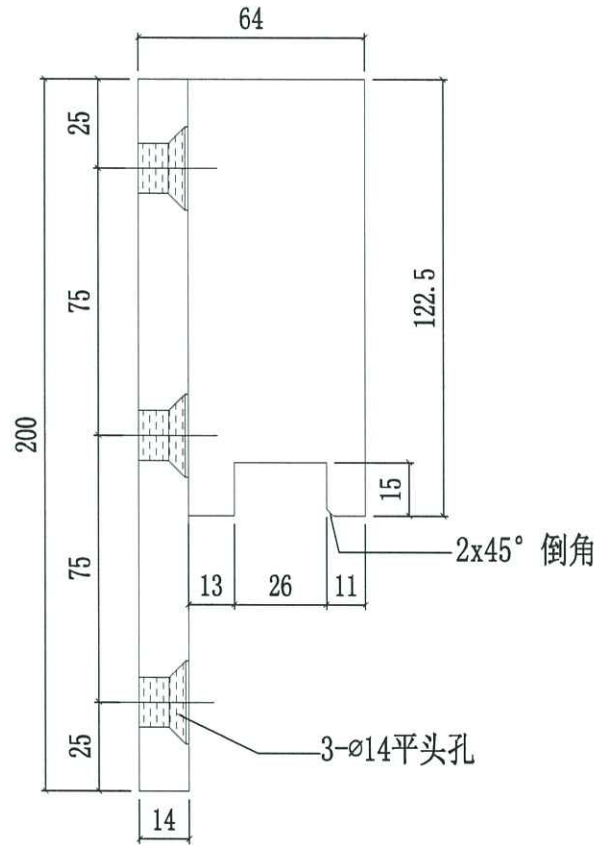
工程號	J858	類別		物料號	-	
地盘	康城11期	制圖	W. E. X	2022-05-30	圖號	X86255-01R
修改	1 2	採用工廠	地盘	-	圖紙名稱	铝固定码加工图
日期	07/11/15/12	材料颜色	络化		復核	-
					批准	-
					單件重量	- (KG)

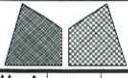




美特鋁質有限公司  
MIDI Aluminium Fabricator Ltd.

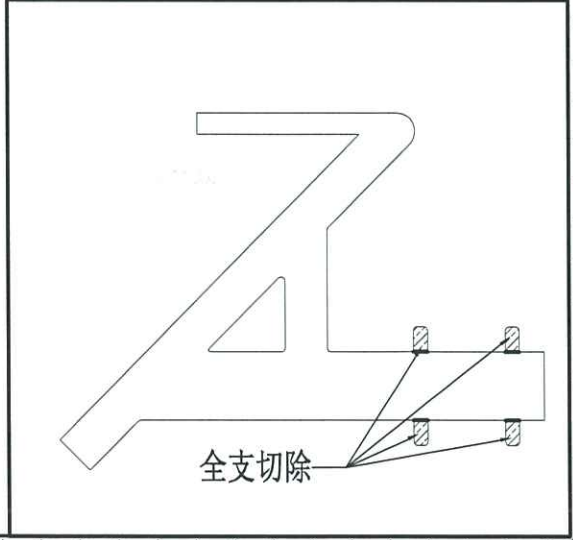
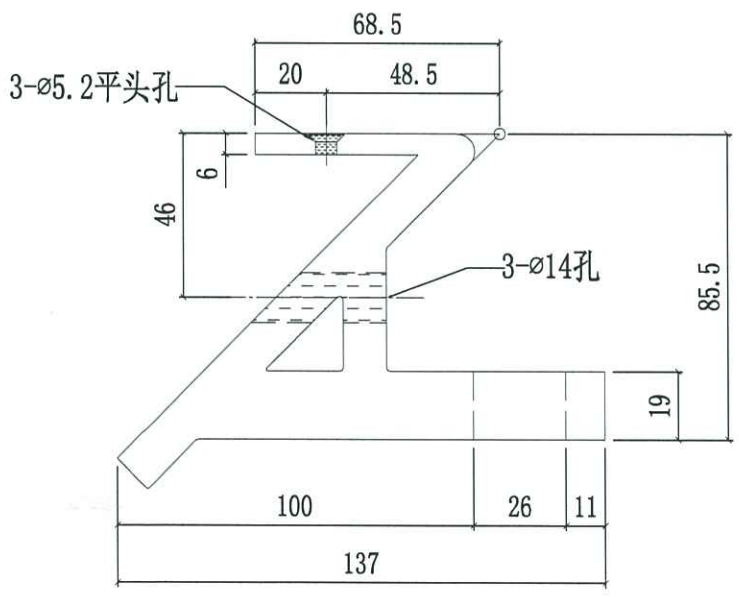
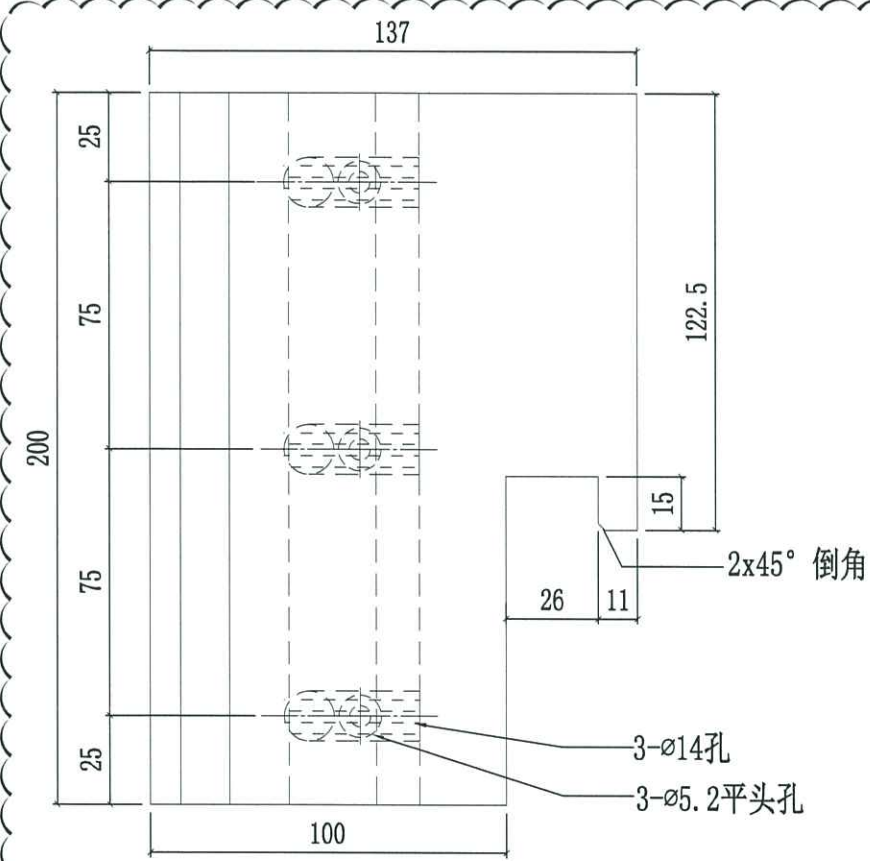
工程號	J858	類別		物料號	-		
地盘	康城11期	制圖	W. E. X	2022-05-30	圖號	X86255-02L	
修改	1	採用工廠	✓ 地盘	-	數量	-	
日期	15/12	材料颜色	络化	材料	X86255	單件重量	- (KG)

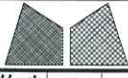




美特鋁質有限公司  
MIDI Aluminium Fabricator Ltd.

工程號	J858	類別		物料號	-		
地盘	康城11期	制圖	W. E. X	2022-05-30	圖號	X86256-01L	
修改	1	採用工廠	✓	地盤	-	圖紙名稱	鋁固定碼加工圖
日期	15/12	材料顏色	CHROMATE	材料	X86256	復核	-
						批准	-
						數量	-
						單件重量	- (KG)





美特鋁質有限公司  
MIDI Aluminium Fabricator Ltd.

工程號	J858	類別		物料號	-								
地盘	康城11期	制圖	W. E. X	2022-05-30	圖號	X86256-01R							
修改	1	2	採用工廠	✓	地盘	-	图纸名称	铝固定码加工图	復核	-	-	數量	-
日期	07/11/15/12	材料颜色	络化	材料	X86256	批准	-	-	單件重量	-	(KG)		

